



DIE 165 E

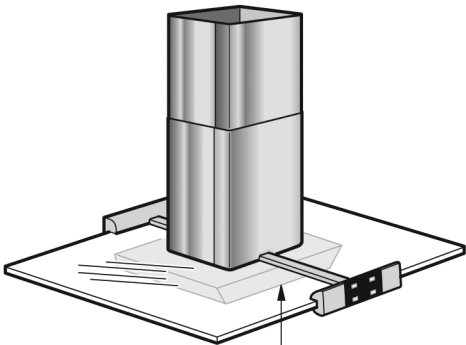


Household Appliances

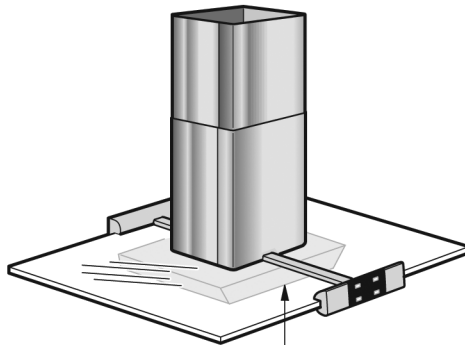
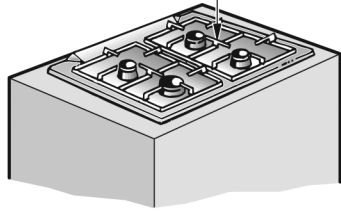
دفترچه راهنمای فارسی

BOSCH

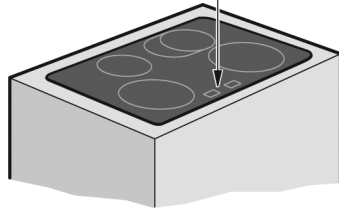
WWW.SEHAWI.COM



min. 650

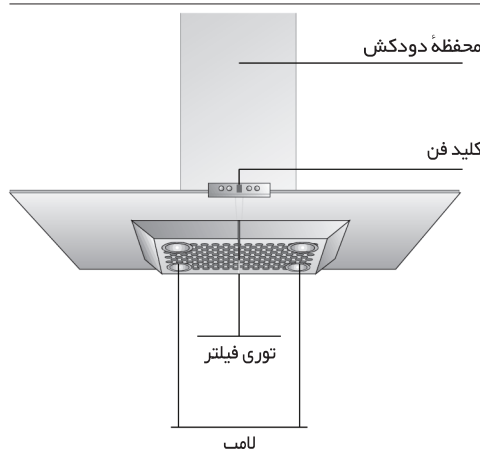


min. 550



دستورالعملهای استفاده از دستگاه:

شرح اجزا، دستگاه:



حالت‌های مختلف عملکرد دستگاه:

حالت مکش هوا:

- دستگاه هود ذرات و بخارات موجود در آشپزخانه را که حامل از پخت غذا می باشد از طریق فیلتر جذب چربی مکیده و آنها را به بیرون منتقل می کند.
- فیلتر جذب چربی باعث مکش کلیه ذرات معلق موجود در هوای آشپزخانه می شود.
- استفاده از هود باعث می شود تا هوای آشپزخانه عاری از هرگونه بو و چربی شود.

در صورتی که هود در حالت تهویه کامل هوا به طور همزمان با یک وسیله خوراکی پزی دیگر که در آشپزخانه موجود است کار کند (از قبیل اجاق گاز، هیترهای نفتی یا زغالی، دیگهای جوش آب) و هر دوی آنها از یک محفظه دودکش استفاده نمایند، باید هوای کافی جهت احتراق وسایل خوراکی پز مهیا باشد.

عملکرد مطمئن زمانی امکان پذیر است که هوای تحت فشار اتاقی که خوراکی پز در آن وصل است، بیشتر از ۴ پاسکال (۰/۰۴ میلی بار) نباشند.

نکته مهم

به منظور افزایش کارایی دستگاه و نتیجه بهتر، همیشه، حتی هنگامی که فقط یک کتری کوچک هم بر روی اجاق در حال جوشیدن است از هود با کمترین درجه مکش استفاده کنید. این مسئله باعث افزایش طول عمر قطعات داخلی آن خواهد شد.

حالت های عملکرد

در صورتی که هوا به اندازه کافی مکیده نشود خطر مسمومیت با گازهای ناشی از احتراق وجود دارد که به هوای اتاق بازدم می شوند.

دریچه های دم و بازدم موجود در دیوار به تنهایی تضمین کننده وجود مقدار هوای لازم برای تهویه نمی باشند چرا که ممکن است مقدار گاز مسموم ناشی از احتراق در هوا از حد مجاز تجاوز کند.

نکته: برای رسیدن به هدف فوق، تمامی قسمتهای سیستم تهویه (هود) می بایست بررسی شود و این موضوع تنها در مورد وسایل آشپزی به مانند اجاق گازهای برقی و گازی مصداق ندارد.

کارکرد نامحدود زمانی امکان پذیر است که هود در حالت گردش دوباره هوا قرار گیرد و این امر با استفاده از فیلتر کربنی امکان پذیر است.

حالت چرخش هوا:

برای این حالت یک فیلتر کربنی در دستگاه نصب می گردد (به قسمت فیلترها و نگهداری رجوع شود)

کلیه قطعات دستگاه بخصوص فیلترها می بایست توسط متخصص مربوطه نصب گردد.

دستگاه هود در هنگام کارکرد خود باعث می شود کلیه ذرات و بخارات موجود در هوای آشپزخانه مکیده شده و این هوا توسط دو فیلتر، یکی جذب روغن و دیگری فیلتر کربنی، پاک سازی شده و دوباره به هوای آشپزخانه بازدم می شود.

فیلتر جذب روغن باعث جذب ذرات چربی موجود در هوای آشپزخانه می شود.

فیلتر کربن هم باعث جذب بو می شود.

در صورت عدم نصب فیلتر کربنی ذرات بو موجود در بخار حاصل از آشپزی جذب نمی شود.

نکات مهم:

- ❑ دستورالعمل های ارائه شده در این دفترچه برای مدل های مختلف این دستگاه کاربرد دارند. این در حالیست که ممکن است برخی از این توضیحات صرفاً مربوط به نوع خاصی از این دستگاه بوده و شامل دستگاه های دیگر نشود.
- ❑ این هود با تمامی قوانین و مقررات ایمنی مطابقت دارد. توجه داشته باشید که هر نوع تعمیر می بایست تنها توسط افراد واجد شرایط انجام شود چرا که تعمیر و اصلاح نادرست برای کاربر خطر آفرین خواهد بود.

- ⚠ لطفاً از سرخ کردن غذاهای حاوی الکل در زیر دستگاه هود جدا خودداری کنید.
- ! شعله ها می توانند باعث آسیب دیدگی هود شوند.
- ⚠ شعله اجاق گاز برقی همیشه می بایست توسط سطح قابلمه و یا ماهیتابه کاملاً پوشیده شوند. (منظور این است که قابلمه یا ماهیتابه کاملاً بروی سطح شعله پخش کن قرار بگیرد).
- ⚠ هیچ گاه نباید از هود در بالای وسایلی نظیر دستگاه های سوخت جامد (ذغال - چوب) استفاده کرد. (به دستورالعمل های نصب رجوع شود).

صفحه اجاق گاز / خوراک پز گازی

- ⚠ هرگز از تمامی شعله های اجاق به طور همزمان به مدت طولانی (حداکثر ۱۵ دقیقه) استفاده نکنید، در غیر اینصورت احتمال سوختن سطوح بدنه هود و یا آسیب دیدن آن وجود دارد. در صورت نصب هود بر روی صفحه اجاق گاز و در هنگام روشن بودن ۳ یا تعداد بیشتری شعله اجاق به طور همزمان، تنظیم هود را روی درجه حداکثر قرار دهید.

- ⚠ در صورت مشاهده هر نوع آسیب دیدگی، از دستگاه استفاده نکنید.
- ⚠ هرگز بدون نظارت کامل، دستگاه را در اختیار افراد ناتوان و کودکان نگذارید.
- ⚠ در صورت آسیب دیدن و خراب شده سیم برق دستگاه برای جلوگیری از بروز خطر لازم است که توسط تعمیرکار مرکز خدمات پس از فروش تعویض شود.
- ⚠ این دستگاه تنها با استفاده از جریان برق کار می کند و می بایست توسط فرد متخصص راه اندازی شود.
- ⚠ اقلام اضافی و زائد مربوط به بسته بندی دستگاه را به دقت و بطور صحیح دور بریزید. (به دستورالعمل های نصب رجوع شود).
- ⚠ این هود فقط برای استفاده در منزل طراحی شده است.
- ⚠ هنگام استفاده از هود، مطمئن شوید لامپ های روشنایی در زیر دستگاه به طرز صحیح نصب گردند.
- ⚠ لامپ های خراب را بلافاصله تعویض کنید تا از مصرف زیاد برق جلوگیری شود.
- ⚠ هرگز هود را بدون فیلتر جذب چربی به کار نیندازید.
- ⚠ گرم کردن زیاد چربی و یا روغن منجر به آتش سوزی می شود. در صورت استفاده از روغن و یا چربی برای پخت هرگز دستگاه را بدون مراقب رها نکنید.

نحوه عملکرد:

▲ مؤثرترین روش برای از بین بردن بخارات تولید شده در حین پخت غذا عبارت است از:

□ روشن کردن دستگاه تهویه

به محض شروع به پخت غذا.

□ خاموش کردن دستگاه تهویه

چند دقیقه پس از پایان پخت.

□ خاموش کردن فن:

دکمه 0 را فشار دهید.

یا:

□ کلید - را فشار دهید و آن را نگه دارید تا فن خاموش شود.

□ تنظیم روی حالت قوی:

حداکثر توان دستگاه در حالتی به دست می آید که دستگاه روی حالت قوی تنظیم شود. از این حالت می توان در فواصل زمانی کوتاه استفاده کرد.

□ کلید + را همچنان فشار دهید تا علامت ۳ بر روی صفحه نمایش ظاهر شود.

□ در صورتی که برنامه تنظیم حالت قوی به صورت دستی قطع نشود، فن پس از ۱۰ دقیقه به حالت ۳ باز می گردد.

□ لامپ:

□ لامپ می تواند در هر زمانی بدون توجه به اینکه هود کار می کند یا خیر، روشن و یا خاموش شود.

□ تنظیم روشنایی:

□ کلید ۱ را نگه دارید تا زمانی که روشنایی دلخواهتان تأمین شود.

□ روشن کردن لامپ به صورت اتوماتیک، بطور مثال از طریق تایمر:

□ فن و لامپ باید خاموش باشند.

□ روشن کردن:

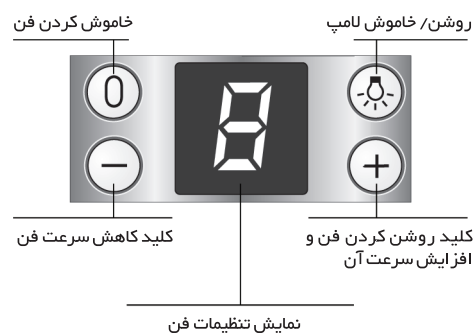
□ کلیدهای - و + را بطور همزمان فشار دهید.

□ پس از حدود سه ثانیه لامپ به منظور تأیید تنظیم دستگاه روشن خواهد شد.

□ خاموش کردن:

□ مراحل ذکر شده در بالا را با لامپ روشن انجام دهید.

□ پس از حدود سه ثانیه لامپ به منظور تأیید تنظیم دستگاه خاموش خواهد شد.



□ سیگنال صوتی:

□ هنگام فشار دادن هر یک از کلیدها یک سیگنال صوتی شنیده می شود.

□ قطع صدای سیگنال صوتی:

□ برای خاموش کردن سیگنال صوتی کلیدهای ۱ و + را بطور همزمان فشار دهید تا پس از حدود ۳ ثانیه از دستگاه سیگنال صوتی شنیده شود.

□ فعال کردن صدای سیگنال صوتی:

□ مراحل ذکر شده در بالا را تکرار کنید.

□ روشن کردن فن:

□ کلید + را فشار دهید.

□ تنظیم سرعت دلخواه فن:

□ کلید + را فشار دهید تا سرعت فن افزایش یابد.

□ کلید - را فشار دهید تا سرعت فن کاهش یابد.

فیلترهای جذب چربی:

این فیلترهای فلزی به منظور جذب عناصر و بخارات و ذرات چربی حاصل از پخت غذا استفاده می شوند.


شبکه این فیلترها از مواد نسوز ساخته شده اند.

هشدار: چنانچه فیلترهای جذب چربی بیش از حد اشباع شوند نه تنها منجر به ایجاد آتش سوزی می شوند بلکه باعث خواهند شد تا دستگاه به درستی کار نکند.

نکته مهم:

با به موقع تمیز کردن فیلترهای جذب چربی در فواصل زمانی منظم احتمال خطر آتش گر فتن چربی ها در اثر حرارت ناشی از اجاق کاهش می یابد.

نشانه اشباع فیلتر جذب چربی:

هنگامی که فیلترهای جذب چربی به حد اشباع برسند سیگنال صوتی به مدت ۶ ثانیه به صدا در می آید و سپس فن خاموش می شود. پس از آن علامت  بر روی صفحه نمایش ظاهر می شود که در این حالت باید بلافاصله نسبت به تمیز کردن فیلترهای جذب چربی بپردازید.

نحوه تمیز کردن فیلترهای جذب چربی:

با کارکرد معمولی (۱ تا ۲ ساعت در روز)، لازم است که

فیلتر چربی هر ماه یکبار تمیز شود.

این فیلترها می توانند در ماشین ظرفشویی شسته شوند.

البته ممکن است که این کار باعث تغییر رنگ فیلترها شود.

دقت کنید که فیلتر چربی در داخل ماشین ظرفشویی تحت

فشار ظروف دیگر قرار نداشته باشد.

نکته مهم:

از شستن فیلترهای جذب چربی اشباع شده به همراه دیگر ظروف بپرهیزید.

در هنگام شستشوی فیلترها با دست، ابتدا آنها را در

محلول آب داغ و صابون خیس کنید. سپس با استفاده از

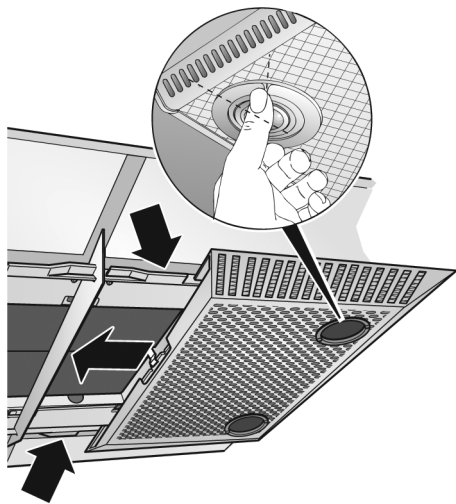
برس آنها را تمیز نموده و زیر شیر آب بشویید و بعد صبر

کنید که آنها کاملاً خشک شوند.

نحوه باز کردن و بستن فیلترهای فلزی جذب چربی:

هشدار: لامپهای هالوژن باید خاموش و خنک شده باشند.

۱. دو بست واقع بر روی فیلتر جذب چربی را بچرخانید تا فیلتر جدا شود.



۲. فیلتر جذب روغن را تمیز کنید.

۳. فیلتر تمیز شده را دوباره در جای خود قرار دهید.

۴. حذف علامت  از روی صفحه نمایشگر.

دکمه - را فشار دهید.

فیلتر کربنی:

این فیلتر برای از بین بردن بوی غذا در حالت گردش هوا به کار می رود.

هشدار:

چنانچه فیلتر بیش از حد از چربی اشباع شود نه تنها منجر به ایجاد آتش سوزی می شود بلکه باعث خواهند شد تا به درستی کار نکنند.

مهم:


تعویض به موقع فیلتر کربنی احتمال خطر آتش سوزی ناشی از انباشته شدن گرما در هنگام سرخ کردن غذا را کاهش می دهد.

جاگذاری فیلتر:

هشدار: لامپ های هالوژن باید خاموش و سرد شده باشند.

- ۱. فیلترهای فلزی را بیرون آورید.
- (به دستورالعملهای مربوط به نصب درجه کردن فیلترهای چربی مراجعه کنید)
- ۲. فیلتر کربنی را در جایش قرار دهید.

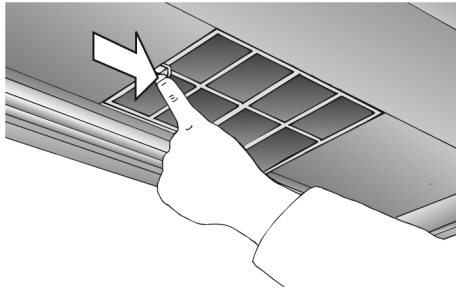
نشانه‌گر اشباع فیلتر:

هنگامی که فیلتر کربنی اشباع شود صدای سیگنال صوتی به مدت ۶ ثانیه شنیده شده و سپس فن خاموش می شود. پس از آن علامت  بر روی صفحه نمایش ظاهر می شود. فیلتر کربنی باید بلافاصله تعویض شود.

بیرون آوردن فیلتر:

هشدار: لامپ های هالوژن باید خاموش و خنک شده باشند.

- ۱. فیلترهای فلزی را بیرون آورید.
- ۲. اهرم واقع در جلوی فیلتر را به طرف داخل فشار دهید و سپس فیلتر کربنی را بیرون آورید.



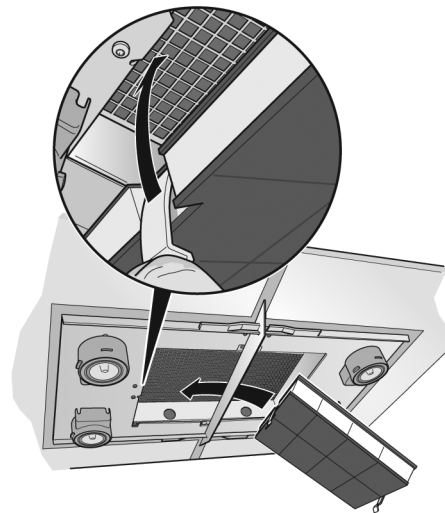
۳. فیلترهای فلزی جذب چربی را به جای خود بازگردانید.

جاگذاری دوباره فیلتر کربنی:

- با کارکرد معمولی (۱ تا ۲ ساعت در روز)، لازم است که فیلتر کربنی سالی یکبار تعویض شوند.
 - فیلتر یدک را می توان از طریق مرکز خدمات مشتریان تهیه کرد.
 - فقط از فیلترهای اصلی استفاده کنید.
- چنین اقدامی باعث خواهد شد تا از حداکثر کارایی دستگاه بهره مند شوید.

دور انداختن فیلتر کربنی قدیمی:

- از آن جایی که هیچ نوع آلودگی در فیلترهای کربنی وجود ندارد، لذا می توان آنها را مانند سایر زباله های خانگی معدوم کرد.



۳. گیره ها را در هر دو طرف چفت کنید.

۴. فیلترهای جذب روغن چربی را جاسازی کنید (به نحوه جاسازی فیلترهای جذب روغن چربی مراجعه شود).

حذف علامت از روی صفحه نمایش.

کلید - را فشار دهید.

فیلترهای کربنی از طریق مرکز خدمات مشتریان (۰۲۱ - ۸۸۸۹۸۳۵۲) قابل سفارش و تهیه هستند.

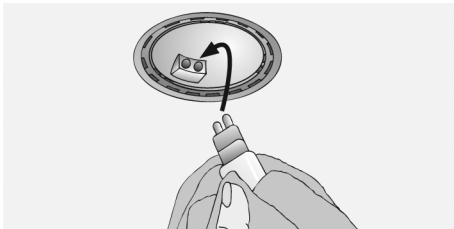
تمیز کردن و مراقبت

تعویض لامپها:

۱. هود را خاموش کنید و دو شاخه را از پریز بیرون بکشید و با اینکه جریان برق را از محل جعبه فیوز قطع کنید.
⚠️ لامپ های هالوژن هنگامی که روشن هستند بسیار داغ می باشند. حتی پس از خاموش کردن دستگاه نیز هنوز احتمال داغ بودن لامپ ها و خطر سوختگی وجود دارد.
۲. حلقه دور لامپ هالوژن را با استفاده از پیچ گوشتی و یا هر وسیله مشابه دیگری بیرون آورید.



۳. سپس لامپ هالوژن جدید را جایگزین کنید (۱۲ ولت).
هشدار: در هنگام اتصال لامپ داخل پایه اش، لامپ را با استفاده یک پارچه در دست بگیرید.



۴. حلقه دور لامپ را دوباره در جای خود قرار دهید.
۵. دستگاه را به برق وصل کنید.
توجه: در صورت روشن نشدن لامپ، بررسی کنید که لامپ به درستی در جایش وصل شده باشد.
برای اطمینان از مناسب بودن شوینده ها و تمیز کننده هایی که برای دستگاه استفاده می کنید با مرکز خدمات مشتریان (021-081016) تماس بگیرید.

هود را از جریان برق قطع کنید. این کار را توسط بیرون کشیدن دو شاخه از پریز و یا قطع جعبه فیوز انجام دهید.

- ❑ هنگامی که مشغول تمیز کردن فیلترهای جذب چربی هستید هرگونه چربی و روغن باقیمانده بر روی دیگر بخشهای در دسترس دستگاه را نیز تمیز کنید تا از خطر آتش سوزی جلوگیری کرده و مطمئن شوید که دستگاه شما به خوبی کار می کند.
- ❑ برای شستن و تمیز کردن سرپوش شیشه ای هود از محلول شستشوی داغ و یا مایع شیشه پاک کن ملایم استفاده کنید.
- ❑ از خراشیدن هرگونه کثیفی خشک شده و مانده بر روی هود جلوگیری کنید و فقط با استفاده از یک پارچه مرطوب آن را تمیز نمایید.
- ❑ از بکارگیری لوازم شوینده زبر و یا اسفنج هایی که باعث خراشیدگی دستگاه می شوند، خودداری کنید.
- ❑ **توجه:** از ریختن الکل بر روی قسمتهای پلاستیکی بپرهیزید چرا که این امر باعث کدر شدن سطح روی دستگاه می شود.
هشدار: اطمینان حاصل کنید که آشپزخانه از گردش هوای کافی برخوردار باشد. از روشن کردن شعله های گاز جهت ایجاد گرما در فضای آشپزخانه بپرهیزید.
- ⚠️ کلیدهای کنترل را تنها با محلول رقیق آب و مابون و یک دستمال پارچه ای مرطوب و نرم تمیز کنید. از پاک کننده های استیل ضد زنگ استفاده نکنید.

سطوح استیل ضد زنگ:

- ❑ برای پاک کردن این سطوح از پاک کننده های ملایم و غیر زبر استفاده کنید.
- ❑ سطوح مورد نظر را از همان سمتی که جلا داده شده و با نصب شده اند پاک کنید.
- ⚠️ به منظور پاک کردن سطوح استیل ضد زنگ هرگز از اسفنج های زبر و یا مواد شوینده حاوی سمباده، اسید، کلراید و یا جوش شیرین استفاده نکنید.

سطوح آلومینیومی، پلاستیک و رنگ شده:

- ❑ از پارچه های نرم و بدون پرز و یا دارای الیاف نازک و ریز استفاده کند.
- ❑ از بکارگیری پارچه های خشک بپرهیزید.
- ❑ از شوینده های ملایم شیشه پاک کن استفاده کنید.
- ❑ پاک کننده های اسیدی و سوزش آور را به کار نبرید.
- ❑ هرگز از لوازم شوینده زبر استفاده نکنید.

تنظیم نشانگر اشباع:

چنانچه مجبور به تغییر حالت عملکرد (مکش هوا، هوای در گردش) شوید، نشانگر اشباع فیلترها نیز باید تغییر یابند. (به دستور العمل های نصب مراجعه کنید)

در صورت بروز مشکل

در صورتی که بر روی صفحه نمایش دستگاه علامتهای  و یا  را مشاهده کردید:

به بخش فیلترها – مراقبت و نگهداری رجوع کنید.

در صورتی که نتوانستید دستگاه هود را راه اندازی کنید:

دو شاخه دستگاه را از پریز برق بیرون بکشید. ۱ دقیقه صبر کنید و سپس دوباره دستگاه را روشن کنید. در صورت مشاهده هرگونه اشکال و یا داشتن هرگونه سؤال با مرکز خدمات با شماره تلفن 021- 81016 تماس حاصل فرمایید.

لطفاً پس از تماس با مرکز خدمات مشتریان موارد ذیل را اعلام کنید.

E-Nr:

FD:

شماره های مربوط را در مستطیل بالا وارد کنید. محل دستگاه و شماره ساخت آن بر روی برچسب واقع در داخل هود قابل مشاهده است، که پس از برداشتن قاب فیلتر می توانید این دو شماره را مشاهده کنید.

دستور عملهای نصب:

اطلاعات مهم:

- ⚠ لوازم کهنه و قدیمی جزو زباله های بی ارزش محسوب نمی شوند. در صورت دور ریختن مناسب و بهینه آنها در طبیعت می توان باز یافت مناسبی نیز از آنها داشت. پیش از دور ریختن هر نوع وسیله مطمئن شوید که آیا کاملاً غیر قابل مصرف شده است یا خیر.
- ⚠ وسیله جدیدی که در اختیار شما قرار گرفته است از مبدا تا مقصد که منزل شما می باشد توسط بسته بندی های مناسب حمل شده است. هیچ یک از مواد آن باعث ایجاد آلودگی در محیط زیست نشده و می توانند دوباره بازیافت شوند. لطفاً در داشتن محیط زیستی پاکیزه و در استفاده دوباره و بهینه از بخشهای این دستگاه مشارکت نمایید.
- ⚠ هود شما می تواند به یکی از دو حالت مکش هوا یا حالت گردش هوا استفاده شود.
- ⚠ هود را همیشه در بالای قسمت میانی و مرکزی اجاق گاز نصب کنید.
- ⚠ حداقل فاصله بین شعله گاز و لبه پایینی هود می بایست حدود ۵۵ میلی متر (شکل ۱) باشد.

دستگاههای خوراک پزی با سوخت جامد:

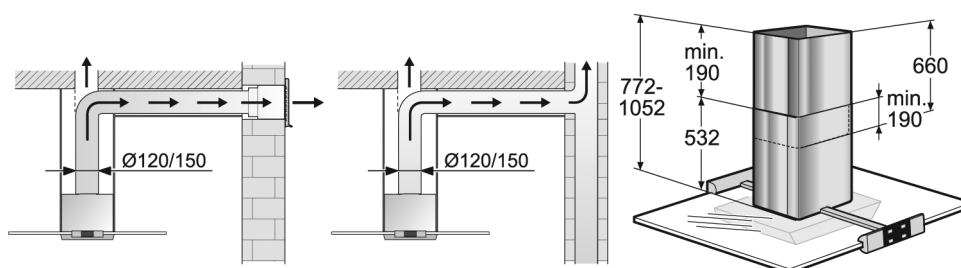
- ⚠ نصب هود بر روی اجاق های دارای سوخت جامد که می تواند منجر به خطر آتش سوزی شود (بطور مثال به دلیل پریدن جرقه) تنها در صورتی مجاز است که اجاق گاز مورد نظر با سرپوش ثابت و محصور مجهز شده و تمامی قوانین و مقررات نصب شهری در آن رعایت شده باشد. این محدودیت درباره دیگر اجاق های برقی صدق نمی کند.
- ⚠ هرچقدر فاصله بین هود و اجاق گاز برقی کمتر باشد احتمال افزایش بخار و در نتیجه تغلیظ رطوبت بر روی هود بیشتر می شود.

نکات اضافی درباره اجاق گازها:

- ⚠ هنگام نصب اجاق گاز تمامی استانداردهای بین المللی بر اساس قوانین کشور سازنده می بایست رعایت شوند.
- ⚠ کلیه مقررات مربوطه و دستورالعملهای نصب ارائه شده توسط سازنده وسیله گازی می بایست رعایت شوند.
- ⚠ هود ممکن است در کنار یک کابینت مرتفع و یا دیوار بلند نصب شود. توجه داشته باشید که حداقل ۵۰ میلی متر بین آنها فاصله باشد.
- ⚠ هنگام نصب، فاصله ۶۵۰ میلی متری بین اجاق گاز و هود را رعایت کنید. شکل ۱.

پیش از نصب:

حالت مکش هوا:



هوای احتراق باید از طریق منافذ مسدود نشدنی مانند در، پنجره و یا سیستمهای تهویه به جریان بیافتد. در صورتی که هوا به اندازه کافی مکیده نشود خطر مسمومیت با گازهای ناشی از احتراق وجود دارد که به هوای اتاق بازدم می‌شوند.

دریچه‌های دم و بازدم موجود در دیوار به تنهایی تضمین کننده وجود مقدار هوای لازم برای تهویه نمی‌باشند چرا که ممکن است مقدار گاز مسموم ناشی از احتراق در هوا از حد مجاز تجاوز کند.

وجود دریچه‌های ورودی و یا خروجی هوا به تنهایی تضمین کننده این مسأله نیست که میزان درجه گرمای استاندارد از حد مجاز تجاوز نکند.

نکته: هدف فوق در صورتی برآورده می‌شود که سیستم تهویه ترکیبی برای کل خانه نیز می‌بایست مورد توجه قرار گیرد. این قانون شامل استفاده از لوازم و وسایل پختی همانند فرها و یا اجاق گازهای برقی نمی‌شود.

در صورت استفاده از هود در حالت هوای در گردش با فیلتر کربنی هیچ محدودیت خاصی برای عملکرد دستگاه وجود ندارد.

برای خروج هوای آلوده و یا دود به فضای باز باید از یک دریچه خروجی تلسکوپی در بیرون دیوار استفاده کرد.

در این حالت، هوا از طریق میله تهویه به سمت بالا جریان پیدا کرده و یا اینکه بطور مستقیم از دیواره خارجی به بیرون رانده می‌شود.

مکش هوا نباید به سمت دودکش و یا مجراهای خروجی که به منظور اهداف دیگری تعبیه شده اند جریان پیدا کند و یا این که به سمت محوری که برای تهویه اتاق هایی که داخل آنها اجاق گاز و یا شومینه وجود دارد راه یابد.

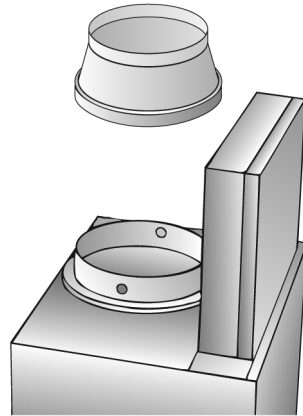
هوای خروجی باید براساس قوانین و مقررات رسمی و قانونی شهری به خارج منتقل شود. (بطور مثال: مقررات عمومی و دولتی ساختمان سازی) هنگام تخلیه هوای آلوده قوانین و مقررات محلی می‌بایست رعایت شوند.

در صورت کارکردن همزمان هود در حالت مکش هوا با دیگر اجاق های خوراک پزی و استفاده از دودکش مشترک حتماً دقت کنید که منبع هوای تازه برای احتراق به اندازه کافی وجود داشته باشد.

پیش از نصب:

اتصال به لوله مکش هوا با قطر ۱۵۰ میلی لیتر:

- لوله را مستقیماً به خروجی هود وصل کنید.
- تبدیل اتصال را مستقیماً به لوله خروجی هوا وصل کنید.



- لوله مکش هوا را به تبدیل اتصال وصل کنید.

برای کارایی مطلوب هود:

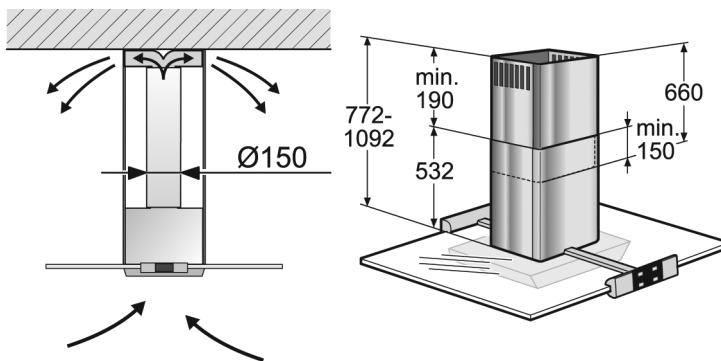
- لوله خروجی هوا کوتاه و صاف باشد.
 - تا جای ممکن تعداد خم لوله کم باشد.
 - قطر لوله زیاد باشد و از زانویی های تنگ استفاده نشود.
- در صورت استفاده از لوله خروجی هوای بلند با زانویی هایی کم قطر مکش هوا بطور مطلوب انجام نمی شود و میزان صدا افزایش می یابد.**

لوله های گرد:

- توصیه می شود که از لوله هایی با قطر داخلی ۱۵۰ میلی متری و یا حداقل ۱۲۰ میلی متری استفاده شود.
- مقطع برش کانالهای مسطح باید هم اندازه قطر لوله های گرد باشد.
- از بکارگیری زانویی تنگ خودداری کنید.
- حدود ۱۲۰ میلی متر. ۱۱۳ سانتی متر مربع
- حدود ۱۵۰ میلی متر. ۱۷۷ سانتی متر مربع
- در صورتی که لوله ها دارای قطرهای متفاوتی باشند: از نوار درزگیر استفاده کنید.
- در حالت مکش هوا، دقت کنید که جریان هوای تازه به داخل مهیا باشد.

حالت گردش هوا

- در صورتی که حالت مکش هوا ممکن نباشد از فیلتر کربنی استفاده کنید.
- نصب کامل قطعات دستگاه باید توسط متخصص مربوطه انجام گیرد.



پیش از نصب:

آماده سازی سقف:

- سقفی که هود بر روی آن نصب می شود باید مسطح و هموار باشد.
- اطمینان یابید که سقف مورد استفاده توان نگهداشتن پیچ ها و رل پلاک ها را بر روی خود داشته باشد.

وزن به کیلوگرم:


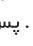


مکش هوا	گردش هوا
۴۰/۵	۴۱/۲

تغییر حالت از مکش هوا به گردش هوا

تغییر سیستم کنترل الکترونیکی به حالت گردش هوا:

- تنظیم کارخانه ای دستگاه بر روی حالت مکش هوا می باشد.
- برای تغییر حالت، باید در حالیکه هود به جریان برق وصل است، خاموش شود.



- کلید 0 و  را فشار داده و نگهدارید.
- پس از نمایش علامت  کلید + را فشار دهید تا زمانی که علامت  به سرعت از بین می رود سپس سیستم کنترل الکترونیکی بر روی حالت گردش هوا می شود.
- با تکرار مراحل 1 و 2 می توانید سیستم کنترل الکترونیکی را به حالت مکش هوا بازگردانید. (علامت  نمایش داده می شود)

اتصالات برقی:

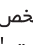
هشدار: این وسیله باید به پریز برق ارت دار وصل شود.
نکته مهم: نصب یک پریز مجزا:

رشته های سیم اصلی برق بر اساس کدهای زیر رنگبندی شده اند:

ارت سبز و زرد
نول آبی
فاز قهوه ای

در صورتی که از پریز دیگری استفاده کنید ممکن است که رنگهای سیم ها با آنچه که بر روی ترمینال های پریز مشخص شده است مطابقت نکند.

آنچه می بایست انجام دهید به شرح ذیل است:

- سیمهای سبز و زرد را به ترمینالی که بر روی پریز با عنوان 'E' یا علامت  مشخص شده است وصل کنید.
 - سیم آبی رنگ را به علامت 'N' و یا رنگ سیاه نمایش داده شده بر روی ترمینال پریز وصل کنید.
 - سیم فاز را به علامت 'L' یا رنگ قرمز روی ترمینال وصل کنید.
- هود تنها می بایست به یک پریز برق ارت دار استاندارد متصل شود.

در صورت امکان پریز برق را مستقیماً در پشت محل محفظه دودکش نصب کنید.

اطلاعات الکتریکی:

این اطلاعات بر روی برچسب مشخصات دستگاه ذکر شده است شما می توانید با برداشتن قاب فیلتر آن را مشاهده کنید.

⚠ پیش از انجام هرگونه تعمیر همیشه، هود را از پریز برق قطع کنید.

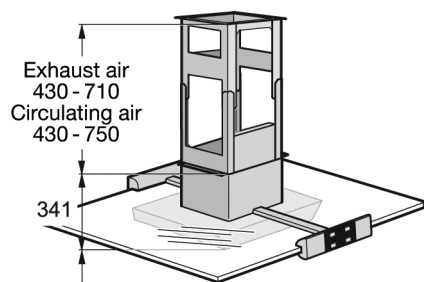
طول کابل برق: ۱/۳۰ متر

در صورتی که لازم است هود را به طور مستقیم به برق وصل کنید:

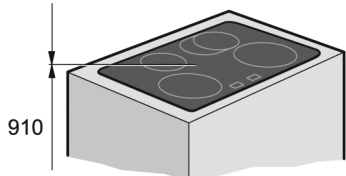
هود می بایست تنها توسط فرد واجد شرایط به پریز برق وصل شود.

⚠ در صورت آسیب دیدن سیم برق، می بایست سیم معیوب توسط تعمیرکار مرکز خدمات پس از فروش تعویض شود. تا خطری مصرف کنندگان را تهدید نکند.

۴. ارتفاع کل قاب حائل را تعیین کنید.
 - ارتفاع کل عبارت از ارتفاع سقف، ارتفاع پایه و فاصله
 بین صفحه اجاق و هود



min. 550 electric
 650 gas



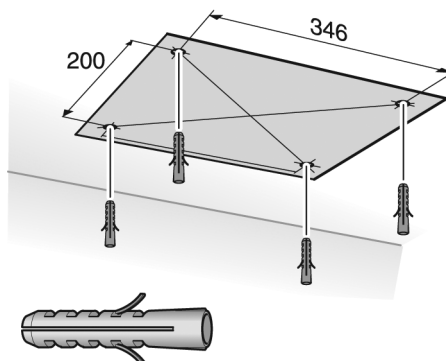
این هود به منظور نصب بر روی سقف آشپزخانه طراحی شده است.

⚠ اطمینان حاصل کنید که حداقل فاصله بین شعله و هود برای اجاق گاز برقی ۵۵ میلی متر و برای اجاق گازی ۶۵ میلی متر باشد.

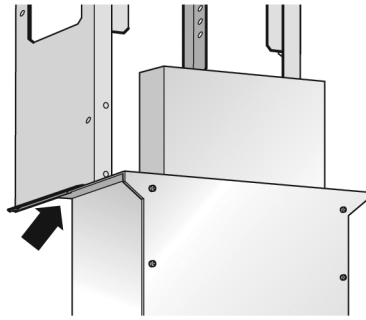
۱. نقطه مرکز هود را بر روی سقف علامت گذاری کنید.

۲. با استفاده از شابلن، محل پیچها را بر روی سقف علامت گذاری کنید.

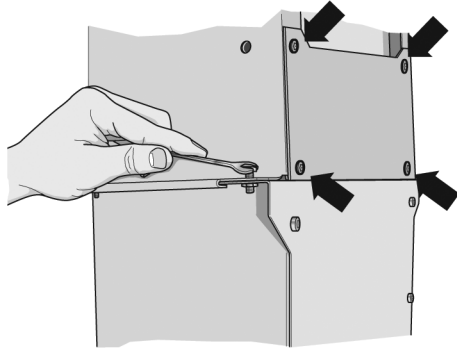
۳. با دریل ۴ سوراخ به عمق ۸ میلی متر ایجاد کنید و سپس ۴ رل پلاک را داخل آنها قرار دهید.



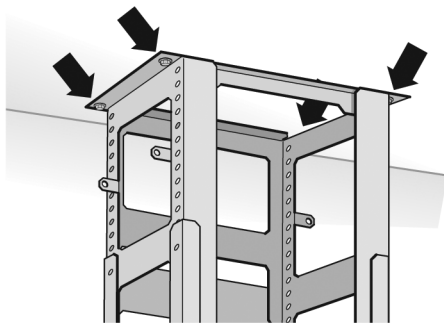
۸. هود را بر روی محل‌های اتصال تعبیه شده بر روی قاب حائل قرار دهید.



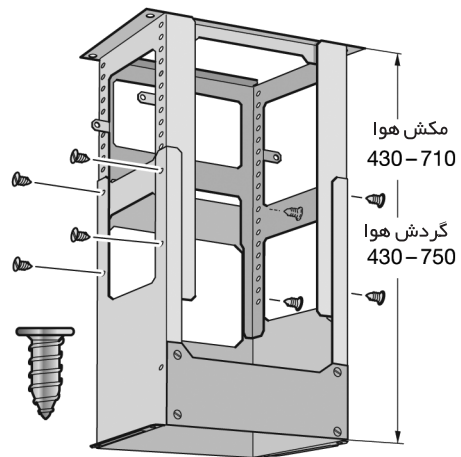
۹. هود را به قاب حائل با پیچ وصل کنید و سپس پانل را ببندید.



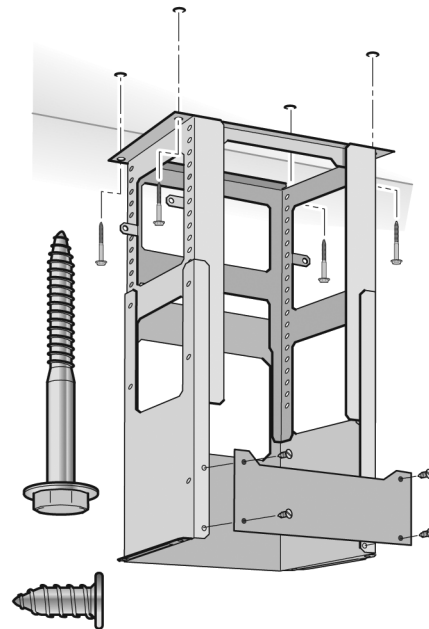
۱۰. هود را تنظیم کنید، برای این منظور پیچ‌های سقف را بر روی قاب حائل شل کنید.



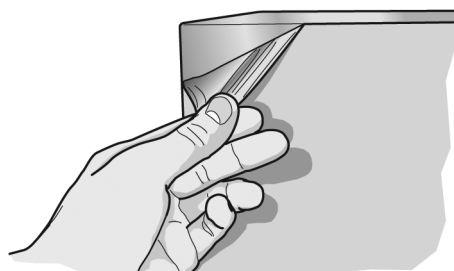
۵. قسمت‌های بالایی و پایینی قاب حائل را که در ارتفاع کل مشخص شده با ۸ پیچ محکم کنید.



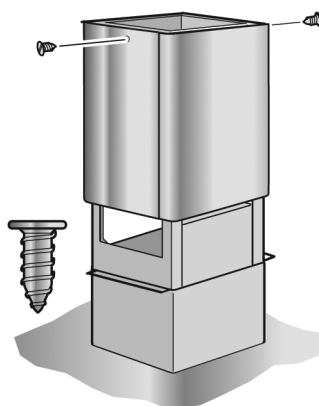
۶. قاب حائل را با ۴ پیچ به سقف ببندید.
۷. پانل را جدا کنید.



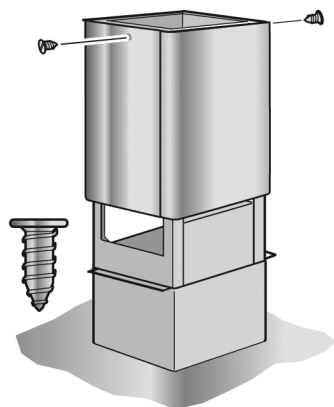
- ۱۱. لوله ها را نصب کنید.
- ۱۲. اتصالات برق را وصل کنید.
- ۱۳. با دقت پوشش محافظ را جدا کنید.



- ۱۴. دو بخش دودکش فوقانی را بر روی هود قرار دهید تا با یکدیگر چفت شوند.
- ⚠ مراقب باشید تا به هود صدمه ای وارد نشود.



- ۱۵. دودکش فوقانی را به طرف بالا فشار دهید و سپس پیچهای آن را محکم کنید.



- ۱۶. دو بخش دودکش پایینی را در جایش قرار دهید، تا چفت شوند.
- ⚠ مراقب باشید تا به هود صدمه ای وارد نشود.

