

علاوه بر ضمانت هائی که فروشنده، طبق قرارداد به خریدار داده و علاوه بر گارانتی که ما در مورد دستگاه خود می دهیم، جبران خسارت در شرایط زیر را نیز به عهده می گیریم:

1. چنانچه به علت نقص سیستم قطع آب (AQUA-STOP) خساراتی در اثر آب بوجود آید، ما جبران خسارات مصارف شخصی را به عهده می گیریم. جهت تضمین ایمنی آب دستگاه باید به جریان برق وصل باشد.
2. این گارانتی شامل تمام دوره عمر دستگاه است.
3. شرط حَقق این ضمانت آن است که دستگاه مجهز به سیستم AQUA-STOP، طبق اصول فنی و مطابق دستورالعمل ما مستقر و نصب شده باشد. «این حکم در باره نصب و اتصال صحیح تمدید لوله سیستم AQUA-STOP (با استفاده از لوازم اصلی) نیز صدق می کند». این گارانتی شامل اتصالات و شیرآلات معیوب تا نقطه اتصال سیستم AQUA-STOP به شیر آب نمی شود.
4. دستگاه های مجهز به سیستم «قطع آب» (AQUA-STOP) اصولاً نیازی به نظارت حین اجرای برنامه شستشوی ظروف ندارند و همچنین پس از آن هم لازم نیست که شیر آب ورودی آن بسته شود. فقط مواقعی که برای مدتی طولانی در خانه نباشید، مثلاً برای چند هفته به مرخصی می روید، شیر آب باید بسته شود.

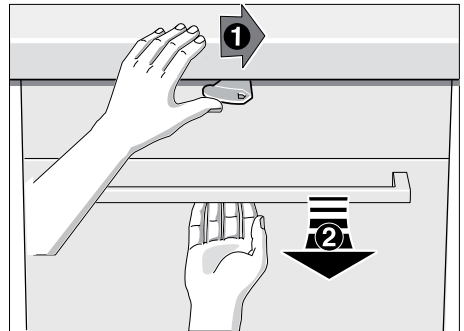
Robert Bosch Hausgeräte GmbH Carl-Wery-Straße 34, 81739 München

برای تماس مستقیم می توانید شماره تلفن یا فاکس هر یک از مراکز خدمات پس از فروش را از فهرست مربوط بدست آورید.

Internet: www.bosch-home.com

ضامن ایمنی کودکان (چفت در) *

برای باز کردن درب، اهرم را به سمت راست فشار داده و دستگیره را بکشید.



هرگاه که از ماشین دور میشوید، درب آنرا کاملاً ببندید. تنها از این راه است که میتوانید از فرزندتان خود در مقابل خطرات احتمالی حفاظت کنید.

حمل و نقل دستگاه

ماشین ظرفشویی را تخلیه کنید و قطعات آزاد را در جایی مطمئن قرار دهید.

تخلیه ماشین ظرفشویی را باید به روش گام به گام زیر انجام داد:

- شیر آب را باز کنید.
- درب را ببندید
- دگمه روشن/خاموش [1] را روشن کنید.
- برنامه ای را که دارای بالاترین درجه حرارت است، انتخاب کنید.
- در صفحه نمایش اعداد [4] طول مدت احتمالی کار برنامه ظاهر میشود.
- دگمه استارت [3] را فشار دهید.
- برنامه شروع بکار میکند.
- پس از حدود 4 دقیقه دگمه استارت [3] را آنقدر فشار دهید تا صفحه نمایش اعداد مقدار 1 : 0 : 0 را نشان دهد. پس از حدود 1 دقیقه مقدار 0 : 0 : 0 ظاهر میشود.

- دستگاه را خاموش نموده [1] و شیر آب را ببندید. دستگاه را فقط به حالت ایستاده حمل کنید (وگرنه ممکن است باقیمانده آب داخل آن به قسمت های فرمان های الکترونیکی سرازیر شود و باعث خرابی برنامه ها شود).

محافظت در برابر یخزدگی

چنانچه دستگاه در محلی قرار دارد که در معرض دمای انجماد است (مثلا خانه بیلاقی)، باید تمام آب داخل آن به طور کامل تخلیه شود (به توضیحات مربوط به حمل و نقل دستگاه مراجعه کنید).

- شیر آب را ببندید. شیلنگ آب ورودی را باز کنید تا آبش خارج شود.

در باره دفع زیاله

هم مواد بسته بندی دستگاه های نو و هم خود دستگاه های کهنه دارای مواد بازیافتی ارزشمند هستند.

لطفاً آن ها را از هم مجزا کرده و به روش مناسب دفع کنید.

در باره مقررات جاری دفع زیاله، از فروشگاه های ویژه یا مرکز دفع زیاله شهرداری منطقه مسکونی تان کسب اطلاع کنید.

مواد بسته بندی

تمام قطعات پلاستیکی با نشانه های اختصاری استاندارد های بین المللی (مثلاً <PS> به نشانه Polystyrol) مشخص شده است.

از این طریق دفع مجزای مواد مصنوعی ممکن شده است. لطفاً به تذکرات ایمنی در ذیل «در هنگام خویل دستگاه» توجه کنید.

دستگاه های کهنه

لطفاً به تذکرات ایمنی در ذیل «دفع دستگاه های کهنه» از کارافشاده» توجه کنید. این دستگاه مطابق

ضوابط اروپائی 2002/96/EC مربوط

به دستگاه های الکتریکی و الکترونیکی

(waste electrical and electronic equipment – WEEE)

مشخص شده است. این ضوابط که در سرتاسر اروپا

معتبر است. چارچوب کلی بازیس دادن و بازیافت دستگاه های کهنه را تعیین می کند.

اتصال به فاضلاب

- جهت اطلاع از مراحل کار در اتصال دستگاه به فاضلاب، به دفترچه راهنمای نصب مراجعه کنید. در صورت لزوم از لوله سیفون دارای لوله اتصال اضافی استفاده کنید.
- شیلنگ فاضلاب را به کمک قطعات اتصال که ضمیمه دستگاه است، به لوله اتصال سیفون متصل کنید. دقت کنید که شیلنگ تخلیه تا نخورد، له نشود یا گره نخورد. (مواظب باشید که هیچ درپچه ای مانع خروج کامل فاضلاب نشود!)

اتصال به شیر آب

- ماشین ظرفشویی را با استفاده از قطعات اتصال که ضمیمه آن است، طبق دستورالعمل دفترچه راهنمای نصب به شیر آب وصل کنید.
- دقت کنید که شیلنگ آب تا نخورد، له نشود یا گره نخورد.
- در هنگام تعویض دستگاه همیشه باید در اتصال آن به شیر آب، از شیلنگ نو استفاده کنید. از شیلنگی که تا بحال مصرف شده، دیگر نباید استفاده کرد.

فشار آب

حداقل فشار آب (0,5 bar) 0,05 MPa حداکثر (10 bar) 1 MPa، است. چنانچه فشار آب بیشتر باشد، از سوپاپ فشار شکن استفاده کنید.


مقدار جریان آب

حداقل 10 لیتر در دقیقه

دمای آب

بهتر است که از آب سرد استفاده شود. در صورت استفاده از آب داغ، حداکثر دما 60 درجه سانتیگراد است.

اتصال دستگاه به برق

- این دستگاه را فقط می‌توانید از طریق یک پریز استاندارد مجهز به سیم ایمنی به برق متناوب 220 تا 240 ولت و 50 تا 60 هرتس متصل نمایید. ایمنی برقی لازم روی برچسب مشخصات [28] قید شده است.
- پریز برق باید در نزدیکی دستگاه قرار داشته باشد و طوری باشد که پس از نصب توکار هم بتوان به آن دسترسی داشت.
- هرگونه تغییر در اتصال برق فقط می‌تواند توسط پرسنل متخصص انجام شود.
- اگر بخواهید از یک سیم رابط برای اتصال برق استفاده کنید، فقط بکارگیری سیمی مجاز است که از سرویس مشتریان خریداری شده باشد.
- در صورت استفاده از کلید ایمنی خطای برقی فقط بکارگیری نوعی مجاز است که علامت  داشته باشد. تنها این کلید واجد شرایط مقررات مربوطه است.
- این دستگاه دارای سیستم ایمنی آب است. توجه داشته باشید که این سیستم فقط زمانی کار میکند که دستگاه به برق متصل باشد.

اזהم باز کردن (برچیدن) دستگاه

- در این مورد هم به ترتیب زیر عمل کنید:
- دستگاه را از برق جدا کنید.
- آب را قطع کنید.
- اتصالات آب و فاضلاب را قطع کنید.
- دستگاه را از جایش خارج کنید.

نصب

برای اطمینان از عملکرد صحیح، ماشین ظرفشویی شما در کارخانه به دقت آزمایش شده است تا از عملکرد مطلوب و بی عیب آن اطمینان حاصل شود. از این رو چند لکه آب در آن به جا مانده است. که پس از اولین شستشو پاک خواهد شد.

خوبیل دستگاه

ماشین ظرفشویی شما در کارخانه به دقت آزمایش شده است تا از عملکرد مطلوب و بی عیب آن اطمینان حاصل شود. از این رو چند لکه آب در آن به جا مانده است. که پس از اولین شستشو پاک خواهد شد.

مشخصات فنی

وزن:

حداکثر 24 کیلوگرم

پتانسیل:

220-240 ولت. 50 یا 60 هرتس

مقادیر اتصال:

1,9-2,3 کیلووات

ایمنی برق:

10/16 آمپر

فشار آب:

حد اقل 0,05 میلیون پاسکال (0,5 بار). حداکثر

1 میلیون پاسکال (10 بار). اگر فشار آب از این حد

بیشتر است. از سوپاپ کاهش فشار استفاده کنید.

مقدار آب ورودی:

حداقل 10 لیتر در دقیقه

حرارت آب:

آب سرد. چنانچه از آب گرم استفاده میکنید. حرارت آب

نباید از 60 درجه تجاوز کند.

محل نصب

جهت اطلاع از اندازه های لازم برای نصب توکار به

راهنمای مونتاژ رجوع کنید. توجه کنید که دستگاه در

حالت تراز قرار داشته و محکم و ثابت ایستاده باشد.

این دستگاه را می توان بی هیچ نگرانی به صورت

توکار در داخل کابینت های چوبی یا پلاستیکی نصب

کرد. اگر دوشاخه برق دستگاه در صورت نصب توکار

قابل دسترس نباشد. باید محل نصب. طبق مقررات

جاری. مجهز به جعبه تقسیم با ترمینال الکتریکی

دارای نقطه اتصال به قطر حداقل 3 میلیمتر باشد.

نصب دستگاه را به ترتیب زیر انجام دهید:

– کنترل دستگاه در هنگام خوبیل

– شرایط محل استقرار دستگاه

– اتصال به فاضلاب

– اتصال به شیر آب

– اتصال به برق

تذکرات ایمنی

– لطفاً استقرار و نصب این دستگاه را طبق «دستور

العمل نصب و مونتاژ» انجام دهید.

– دز هنگام نصب باید دستگاه از شبکه برق جدا

باشد.

– مواظب باشید که سیستم ارت (اتصال زمین) شبکه

برق خانه مطابق مقررات نصب شده باشد.

– مشخصات فنی اتصالات الکتریکی باید با

مشخصات مندرج در برچسب ماشین ظرفشویی

مطابقت داشته باشد.

– چنانچه کابل برق این دستگاه آسیب ببیند. باید با

کابل کاملاً ویژه تعویض شود.

– برای اجتناب از هرگونه خطر. حتماً باید این تعویض

توسط مرکز خدمات پس از فروش انجام گیرد.

– در مواردی که ماشین ظرفشویی در بالای کمد نصب

می شود. باید آن را مطابق مقررات کاملاً استوار کرد.

– این دستگاه را در کنار مراکز حرارتی (مانند شوفاژ

دستگاه گرمایز، بخاری یا هر دستگاه حرارتی دیگر)

نیز در زیر اجاق خوراک پزی به طور توکار نصب نکنید.

– پس از نصب دستگاه باید پریز برق آن به طور آزاد در

دسترس باشد.

– در بعضی از مدل ها:

در داخل مخزن پلاستیکی متصل به لوله آب یک

سوپاپ برقی قرار دارد و از داخل شیلنگ. کابل های

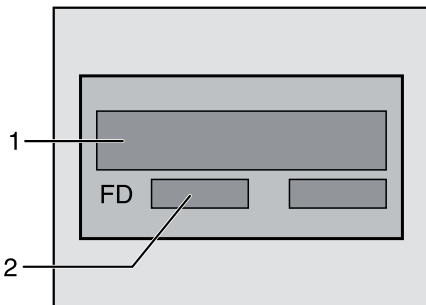
برق می گذرد. از بریدن این شیلنگ خودداری کنید و

همچنین مخزن پلاستیکی را در آب فرو نکنید.

مراجعه به مرکز خدمات پس از فروش

چنانچه موفق نشده باشید خودتان نقص مربوطه را برطرف کنید. به بخش سرویس مشتریان مراجعه کنید. اطلاعات تماس نزدیکترین پایگاه سرویس مشتریان در پشت این دفترچه یا در لیست ضمیمه سرویس مشتریان قید شده است. بهنگام تماس با سرویس مشتریان باید شماره دستگاه

(1 = E-No) و تاریخ تولید (2 = FD) را قید کنید. این شماره ها روی پلاک دستگاه [28] که روی درب قرار دارد، ذکر شده است.



به صلاحیت تولیدکننده اعتماد کنید. به ما مراجعه کنید. با این کار میتوانید مطمئن باشید که تعمیرات مورد نیاز بوسیله کادر آموزش دیده انجام میشود که دسترسی به لوازم یدکی اصل برای لوازم منزل شما دارد.

- اگر ظروف، پس از شستشو خشک نشوند. شاید درب دستگاه را خیلی زود باز کرده اید و ظروف را هم خیلی زود از ماشین خارج کرده اید.
- برنامه شستشوی بدون عملکرد خشک کن انتخاب کرده اید.
- مقدار مایع جلاهنده، بر روی خیلی کم تنظیم شده است.
- عملکرد خشک کردن با درجه بالا فعال است.
- یک پاک کننده چند کاره بکار گرفته شده است که بازده خشک کن آن خوب نیست. از براق کننده استفاده کنید (برای تنظیمات مربوط به براق کننده رجوع کنید به بخش مربوطه).

چراغک نشانگر پر کردن نمک مخصوص [8] روشن میشود.

- نمک کم است.
- نمک مخصوص بریزید...
- سنسور قادر به تشخیص قرص نمک نیست.
- از نمک مخصوص دیگری استفاده کنید.

... در هنگام شستشو

اگر مقدار کف غیرطبیعی باشد، شاید.

- مایع ظرفشویی معمولی به مخزن مایع جلادهنده ریخته شده است.

در موقع ریختن مایع جلادهنده به مخزن اگر مایع مزبور به اطراف مخزن بریزد، ممکن است در هنگام شستشویی که بلافاصله پس از آن انجام می گیرد، کف زیادی تولید شود. بنابراین مایعی را که به دور و بر مخزن پاشیده، با یک پارچه پاک کنید.

اگر دستگاه در حین کار ناگهان متوقف شود، شاید.

- جریان برق قطع شده است.
- جریان آب قطع شده است.

اگر درموقع شستشو صدای ضربه / تق تق شنیده شود، شاید.

- بازوی آپاش به ظروف برخورد می کند.
- ظروف، درست چیده نشده اند.

اگر صدای تق تق از سویاپ های لوله آب شنیده شود.

- این صدا معلول نوع قرارگرفتن لوله هاست و به معنی وجود اشکال در دستگاه نیست. راه حلی هم برای قطع این صدا وجود ندارد.

... در مورد ظروف

اگر پس از شستشو بقایای غذا به ظروف چسبیده باشند، شاید.

- ظرف را تنگ هم چیده اید و ماشین بیش اندازه پر شده است.
- مقدار ماده شوینده کم بوده است.
- برنامه انتخاب شده مناسب نبوده است.
- بازوی آپاش در اثر چیدن نادرست ظروف در موقع چرخیدن به مانع برخورد کرده است.
- افشانک های بازوی آپاش بوسیله بقایای غذا مسدود شده اند.

- روزنه فیلتر ها گرفته است.
- فیلتر ها نادرست نصب شده اند.
- پمپ قاضلاب گیر کرده است.

اگر اثر چای یا رژ لب کاملاً پاک نشود، شاید.

- ماده شوینده، خاصیت سفیدکنندگی کمی دارد.
- دمای شستشو روی خیلی کم تنظیم شده است.
- ماده شوینده کم یا نا مناسب است.

اگر ظروف لکه های سفیدی دارند و بلورجات شیری رنگ اند.

- در مواقع استفاده از ماده شوینده بدون فسفات در صورتی که درجه سختی آب بالا باشد، ممکن است رسوبات سفید روی ظروف و دیواره وسایل ایجاد شود، شاید.
- ماده شوینده کم یا نا مناسب بوده است.
- برنامه نا مناسب انتخاب شده است.
- ماده جلادهنده نداشته یا خیلی کم بوده است.
- نمک مخصوص نداشته یا خیلی کم بوده است.
- سیستم کاهش سختی آب روی درجه اشتباه تنظیم شده است.

- درپوش مخزن نمک سفت پیچانده نشده است.

به تولید کننده ماده شوینده مراجعه کنید. بخصوص اگر:

- ظروف پس از شسته شدن خیلی تر باشد.
- رسوبات آهکی ایجاد شده باشد.

اگر لیوان ها تار شده و رنگ گرفته اند و جرم آن ها با دستمال هم زوده نمی شود، شاید.

- از ماده شوینده نامناسب استفاده شده است.
- لیوان ها قابل شستشو در ماشین ظرفشویی نبوده اند.

اگر روی لیوان ها و قاشق و چنگال ها رگه های براق مشاهده شود، لیوان ها ظاهری متالیک پیدا کنند.

- ماده جلادهنده روی درجه زیاد تنظیم شده است.

اگر قطعات پلاستیکی تغییر رنگ می دهند، شاید.

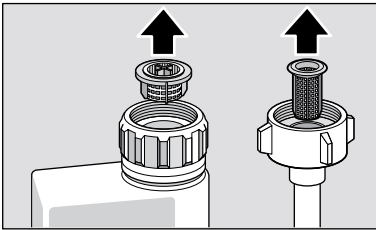
- ماده شوینده ناکافی یا نا مناسب بوده است.
- برنامه نا مناسب انتخاب شده است.

اگر آثار رنگ زدگی در قاشق و چنگال ها دیده شود، شاید.

- قاشق/چنگال ها کاملاً ضد رنگ نبوده اند
- مقدار نمک در آب شستشو خیلی زیاد بوده است.
- زیرا رپوش مخزن نمک سفت نبوده، یا در موقع پر کردن مخزن، مقدار زیادی نمک به بیرون ریخته است.

اگر نشانگر «رود آب کنترل شود» [9] روشن باشد،
شاید.

- شیر آب بسته است.
- جریان آب قطع شده است.
- شیلنگ تا خورده است.
- شاید فیلتر سر شیلنگ ورودی آب گرفته است.
- دستگاه را خاموش کنید و دوشاخه را از برق بکشید.
- شیر آب را ببندید.
- فیلتر سر شیلنگ را تمیز کنید.



- دوباره برق دستگاه را وصل کنید.
- شیر آب را باز کنید.
- کلید دستگاه را روی حالت روشن قرار دهید.
- اگر پس از اتمام برنامه، آب در داخل ماشین جمع شده باشد، شاید.
- (E: 24) شیلنگ فاضلاب گرفته یا تا شده است.
- فیلترها گرفته است.
- (E: 25) پمپ فاضلاب گرفته یا درپوش پمپ فاضلاب خوب جانفته است. (نگاه کنید به توضیحات بخش «نگهداری و مواظبت» فیلترها گرفته است.
- برنامه هنوز به اتمام نرسیده است.
- صبر کنید تا برنامه پایان یابد یا.
- برنامه هنوز به اتمام نرسیده است. صبر کنید تا برنامه پایان یابد یا از عملکرد «قطع برنامه» («Reset») استفاده کنید.

اگر نشانگر نمک [8] و/یا نشانگر ماده جلادهنده روشن نشود، شاید.

- نشانگر کمبود نمک فعال نباشد.
- شاید نمک و ماده جلادهنده به اندازه کافی در دستگاه موجود باشد.

رفع برخی نواقص بدون مراجعه به تعمیرکار

جزیه نشان میدهد که شما بسیاری از نواقصی را که در ضمن کار عادی روزمره پیش میابند. میتوانید خودتان برطرف کنید. از این طریق شما میتوانید بسرعت دوباره از ماشین خود استفاده کنید. لیست زیر دلایل احتمالی برخی نواقص و کمکهایی جهت رفع آنها را در اختیار شما قرار میدهد.



اگر در نشانگر اعداد [4] یکی از کدهای مربوط به عیوب ماشین (کد E: 00 تا E: 30) نمایان شود، باید اصولاً ابتدا برق دستگاه را قطع و لوله آب بسته شود. بعضی از عیوب را شما خود می توانید برطرف کنید (نگاه کنید بعداً به توضیحات مربوط به عیب یابی). اما در مورد عیوب دیگر لطفاً به مرکز خدمات پس از فروش مراجعه کنید و کد عیبی را که در نشانگر نمایان شده بدهید E:XX.



توجه داشته باشید که تعمیرات دستگاه فقط باید بدست تعمیرکار مجاز انجام گیرد. در صورت نیاز به تعویض قطعه، فقط باید از قطعات یدکی اصل استفاده شود. هرنوع تعمیر نادرست یا استفاده از قطعات یدکی ناصقل می تواند آسیب جدی به دستگاه بزند و برای کاربر نیز خطرآفرین باشد.

... اختلالات در هنگام روشن کردن

اگر دستگاه به کار نیفتد، شاید

- فیوز برق خانه پریده است.
- دوشاخه دستگاه در پریز جا نیفتاده است.
- درب دستگاه خوب بسته نیست.

... اشکالات مربوط به خود دستگاه

بازوی پخش آب بسختی میچرخد

- بازو گیر کرده است.
- اگر درپوش مخزن ماده شوینده بسته نشود، شاید مخزن بیش از اندازه پر شده است.
- ذرات چسبیده ماده شوینده مانع بسته شدن آن می شود.

اگر پس از اتمام برنامه شستشو بقایای ماده شوینده

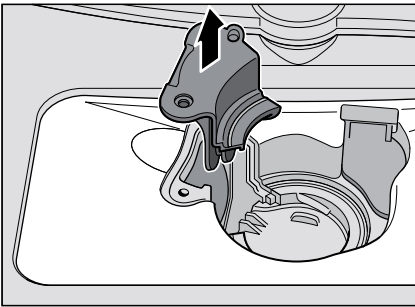
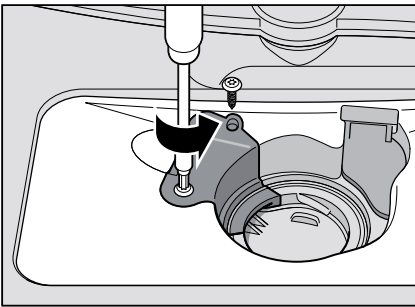
- همچنان در داخل مخزن باقی باشد، شاید مخزن در موقع پرکردن تر بوده است.

فاضلاب ماشین ظرفشویی

اضافات درشت غذایی که فیلتر جلوی آن ها را نگرفته، می توانند پمپ فاضلاب را مسدود کنند و در نتیجه آب شستشوی داخل ماشین دیگر تخلیه نمی شود و روی فیلتر را آب می گیرد.

در این حالت به روش زیر عمل کنید:

- ابتداء اصولا دستگاه را از شبکه برق جدا کنید.
- فیلتر های [21] را باز کنید.
- آب ماشین را تخلیه کنید و احيانا از اسفنج استفاده کنید.
- پیچ های پوشش پمپ را باز کنید (اندازه T 20).

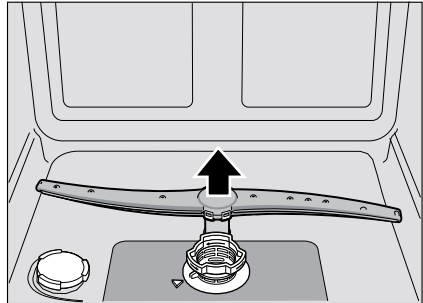


- فضای داخل ماشین را بررسی کرده و کثافات احتمالی آن را برطرف کنید.
- درپوش را دوباره در جایش قرار داده و روی آن فشار دهید تا صدای جا افتادن بگوش برسد.
- فیلتر ها را مجدداً جایبندازید

بازوی پخش آب

جمع شدن آهک و یا ناصافی آب مورد استفاده ممکن است گیر کردن دهانه پاشیدن آب یا مقر بازوی پخش آب [20] شود.

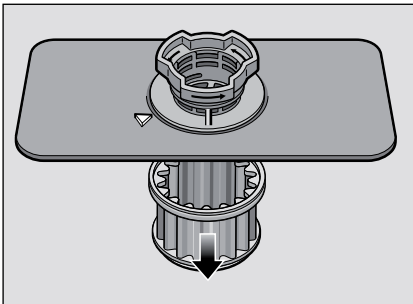
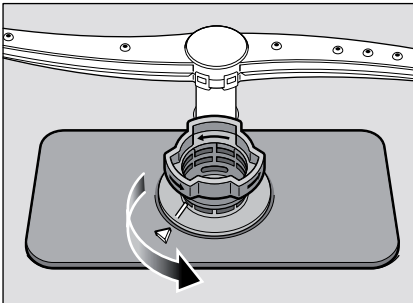
- دهانه های آب را کنترل کنید که گرفتگی نداشته باشند.
- بازوی پخش آب را به بالا کشیده و از محل خود خارج کنید.



- بازوی پخش آب را زیر آب جاری تمیز کنید.
- بازوی پخش آب را مجدداً جا بیاندازید.

فیلترها

- فیلترهای [21] از ورود کثافات و باقیمانده های درشت غذا به داخل پمپ جلوگیری می کنند. این کثافات ممکن است در بعضی اوقات فیلترها را مسدود کنند. سیستم فیلتر متشکل از یک صافی درشت. یک صافی مسطح ریز و یک میکروریزب است.
- پس از هر بار ظرفشویی فیلترها را کنترل کنید و رسوبات احتمالی را دفع کنید.
 - سیلندر فیلتر را طبق تصویر بیچانید تا از جایش خارج شود و سپس فیلترهای داخل آن را بیرون بیاورید.



- کثافات احتمالی را دفع کنید و صافی هارا زیر شیر آب خوب تمیز کنید.
- سیستم فیلترها را به ترتیب معکوس مجدداً نصب کنید و مراقب باشید که پس از بستن. علامت های فلش. درست مقابل هم قرار گرفته باشند.

نگهداری و مواظبت

کنترل و مواظبت منظم ماشین ظرفشویی کمک به سزائی در پیشگیری از بروز اختلال در آن می کند و مانع اتلاف وقت و دردسر می شود.

وضعیت کلی ماشین

- بازوهای آبپاش را را نسبت برسوبات چربی و آهک بررسی کنید.
- اگر به این گونه رسوبات برخورد کردید: پس: مخزن ماده شوینده را پر کنید.
- سپس ماشین ظرفشویی خالی را در برنامه بالاترین دما به راه بیندازید.

برای تمیز کردن دستگاه فقط شوینده مخصوص و مناسب شستشوی ماشین ظرفشویی یا شوینده ماشین ظرفشویی به کار ببرید.

- آب بندی در دستگاه را با یک پارچه تر تمیز کنید. هرگز برای تمیز کردن ماشین ظرفشویی از تمیزکننده با بخار استفاده نکنید. سازنده هیچ مسئولیتی بابت صدمه احتمالی ناشی از آن نمی پذیرد.

دیواره جلوی دستگاه و سطوح فلزی را مرتباً با پارچه تر تمیز کنید. برای این تمیزکاری آب و اندکی مایع ظرفشویی کفایت می کند. از به کاربردن اسفنج زبر و مواد ساینده اجتناب کنید. چون هردو ممکن است روی سطح ماشین خط بیندازند.

در مورد دستگاه های دارای سطوح فلزی استیل: از مالیدن دستمال های اسفنجی به آن اجتناب کنید مگر آن که دستمال اسفنجی را قبل از استفاده. چندین بار به خوبی با آب بشوید. تا از خوردگی سطح پیشگیری شود.



هشدار

هرگز از مواد تمیز کننده کلردار دیگر استفاده نکنید! چون به سلامتی آسیب می زند.

نمک مخصوص و ماده جلادهنده

- نشانگرهای [8] و [7] را کنترل کنید. در صورت لزوم مخزن نمک و / یا مخزن مایع جلادهنده را پر کنید.

زمان بندی پیشاپیش *

* در بعضی از مدل ها

شما می توانید شروع برنامه را در فواصل یک ساعته تا 24 ساعت به تعویق بیندازید.

- درب را ببندید.
- دگمه روشن/خاموش [1] را روشن کنید.
- دگمه [5] را فشار دهید تا صفحه نمایش اعداد [4] روی $h:00$ بیاید.
- دگمه [5] را بطور مکرر فشار دهید تا وقت مورد نظر شما روی صفحه نمایش اعداد ظاهر شود.
- دگمه استارت [3] را فشار دهید. سیستم تنظیم زمان تعویق فعال میشود.
- برای لغو زمان تعویق دگمه [5] را آنقدر بطور مکرر فشار دهید تا مقدار زیر روی صفحه نمایش اعداد ظاهر شود: $h:00$ شما میتوانید تا لحظه استارت برنامه انتخاب شده را هر چندبار که بخواهید تغییر دهید.

توقف برنامه

- کلید اصلی [1] را خاموش کنید.
- نشانگرهای نوری خاموش می شوند. برنامه در حافظه دستگاه ذخیره می شود.
- چنانچه آب گرم به دستگاه وصل باشد یا زمانی که خود ماشین آب را داغ کرده باشد. و در را باز کنید. قبل از بستن مجدد آن. چند دقیقه آن را به حالت نیمه باز بگذارید و سپس ببندید. در غیر این صورت ممکن است در اثر فشار هوای منبسط درب ماشین به حالت انفجار باز شود. یا آب از داخل دستگاه بیرون برزند.
- برای ادامه برنامه شستشو. کافی است که کلید اصلی [1] را مجددا روشن کنید.

تغییر برنامه

پس از زدن دکمه استارت [3] هیچ نوع تغییری ممکن نیست. هرنوع تغییری فقط از راه قطع برنامه (Reset) عملی است.

خشک کنی شدیدی

در موقع آب شویی. دما بالاتر می رود تا در نتیجه. ظروف بهتر خشک شود. به همین دلیل ممکن است مدت برنامه کمی طولانی تر شود (در مواقع بالا بودن دما مواظب قطعات حساس ظروف در برابر حرارت بالا باشید).

- درب را ببندید
- دگمه روشن/خاموش [1] را روشن کنید.
- دگمه استارت [3] را فشار داده و در همان حالت فشار داده نگاه دارید.
- انتخاب کننده برنامه [2] را بچرخانید تا صفحه نمایش اعداد [4] این مقدار را نشان دهد: $d:00$
- دگمه استارت را رها کنید.
- در صفحه نمایش اعداد [4] مقداری که از پیش توسط کارخانه تعیین شده. دیده میشود: $d:00$ (خشک کن درجه بالا خاموش).
- برای تغییر تنظیم:
- با چرخاندن انتخاب کننده برنامه [2] میتوانید خشک کن درجه بالا را روشن $d:01$ و یا خاموش $d:00$ کنید.
- دگمه استارت [3] را فشار دهید. مقدار تنظیم شده وارد حافظه میشود.

پایان برنامه

هرگاه در نشانگر اعداد [4] علامت $0:00$ ظاهر شود. برنامه پایان یافته است.

خاموش کردن دستگاه

- مدتی کوتاه پس از تمام شدن برنامه:
- کلید روشن/خاموش [1] را خاموش کنید.
- شیر آب را ببندید.
- (این کار در مدل Aqua-Stop لازم نیست).
- ظرف ها را پس از خنک شدن. از ماشین بیرون بیاورید.



هشدار

لطفا پس اتمام برنامه شستشو درب ماشین ظرفشویی را نه به حالت نیمه باز بلکه کاملا باز بگذارید. چون ممکن است بخار آبی که احيانا از داخل آن متصاعد می شود به سطوح حساس آسیب برزند.

شنسنتشوی ظرف

داده های برنامه

داده های هر برنامه (مثلاً مدت، مصرف انرژی و آب) در «دستورالعمل کوتاه» ذکر شده است. این داده ها مربوط به شرایط عادی و آب دارای درجه سختی $H: 04$ است. اما عوامل مختلف مثلاً دمای آب یا فشار لوله آب ممکن است منجر به نوساناتی در آن ها بشود.

سیستم سنجش آب (AquaSensor) *

* بسته به نوع مدل

سیستم سنجش آب عبارت از یک دستگاه بصری سنجش (چشم الکترونیکی) است که با آن میزان کدر شدن آب شنسنتشو اندازه گیری می شود.

استفاده از سیستم سنجش آب بستگی به نوع

برنامه دارد. در حالت فعال بودن این سیستم، آب «تمیز» شنسنتشو می تواند وارد مدار شنسنتشو شود و مصرف آب را تا میزان 2 تا 4 لیتر کاهش دهد. در صورتی که آب شنسنتشو خیلی آلوده باشد، با پمپ تخلیه شده و به جای آن آب تازه به مدار وارد می شود. در برنامه های اتوماتیک علاوه براین، دمای داخل دستگاه و مدت جریان برنامه هم با میزان آلودگی ظروف هماهنگ می شود.

روشن کردن دستگاه

- شیر آب را کاملاً باز کنید.
- دکمه روشن/خاموش [1] را روشن کنید.
- انتخاب کننده برنامه [2] را روی برنامه مورد نظر قرار دهید.

روی صفحه نمایش اعداد [4] طول مدت احتمالی

کار برنامه بشکل چشمک زن دیده میشود.

- دکمه استارت [3] را فشار دهید. برنامه شروع بکار میکند.

نشانگر باقیمانده زمان برنامه

پس از انتخاب یک برنامه در روی نشانگر اعداد [4]

باقیمانده زمان برنامه نمایان می شود. طول زمان برنامه در خلال اجرای برنامه به نسبت دمای آب، مقدار ظروف و میزان آلودگی ظروف معین می شود و (بسته به برنامه ای که انتخاب کرده اید) قابل تغییر است.

عملکردهای اضافی

* در بعضی از مدل ها این عملکرد ها وجود دارند و می توان آن را با دکمه عملکردهای اضافی [6] تنظیم کرد.

صرفه جوئی در وقت (VarioSpeed) *

با عملکرد «صرفه جوئی در وقت» می توان مدت انجام برنامه شنسنتشو را بسته به نوع برنامه انتخاب شده، تقریباً 20 تا 50 درصد کوتاه تر کرد. هر یک از تغییر زمان ها در نشانگر اعداد [4] منعکس می شود. در این عملکرد برای این که باوجود کوتاهی مدت شنسنتشو، نتیجه مطلوب هم از نظر تمیزی ظروف و هم از نظر خشکی آن ها بدست آید، مقدار مصرف آب و برق افزایش می یابد.



برنامه بهداشتی *

در خلال اجرای برنامه ظرفشویی دمای ماشین گرم می شود. تا از این طریق شرائط بهداشتی بهتری تأمین شود. این عملکرد مثلاً برای شستن تخته برش آشپزخانه و شیشه های نوزاد از اهمیت بسزائی برخوردار است.



منطقه شنسنتشوی شدید *

عملکردی بسیار ایده آل برای ظروف مختلط. شما می توانید قابلمه ها و ماهی تابه هائی را که بیشتر کثیف اند در سبد پایینی همزمان با ظروفی که بطور عادی کثیف اند در سبد بالائی شنسنتشو دهید. فشار آب پاش در سبد پایینی اندکی تشدید می شود



خشک کنی ویژه *

دمای بالاتر مرحله جلادادن و طولانی تر مرحله خشک کنی، موجب آن می شود که حتی ظروف پلاستیکی هم خوب خشک شوند. در این برنامه مصرف برق اندکی بیشتر می شود

نمودار برنامه ها

در این نمودار حداکثر برنامه هائی که ممکن است در مدل های مختلف باشد آمده است. برنامه های مربوط به دستگاه خودتان در روی پانل کنترل آن مندرج است

نوع ظرف	نوع آلودگی	برنامه	عملکردهای اضافی ممکن	سیر کار برنامه
قابلمه، ماهی تابه، ظروف و قاشق چنگال غیر ظریف	باقیمانده غذا که محتوی نشاسته یا پروتئین بوده و سوخته یا خشک شده و از اینرو بشدت چسبیده باشد	 شدت بالا، 70°	همه	پیش شوئی شستشو 70° درجه آبشوئی بینابینی برنامه جلادادن 65° خشک کنی به تناسب آلودگی ظروف برنامه بهینه به وسیله جھیرات حسسی هوشمند، انتخاب می شود.
		 خودکار 45°-65°		
		 صرفه جویانه 50°		
ظروف و قاشق چنگال مخلوط	باقیمانده غذائی عادی که فقط کمی خشک شده باشد.			پیش شوئی شستشو 50° درجه آبشوئی بینابینی برنامه جلادادن 65° خشک کنی
ظروف و قاشق چنگال ظریف، لیوان یا قطعات پلاستیکی که در برابر حرارت حساس اند.	باقیمانده غذائی تازه که چسبندگی آن زیاد نباشد.	 ملایم، 40°	بخش شستشو با شدت بالا صرفه جویی در مصرف وقت خشک کنندگی کامل	پیش شوئی شستشو 40° درجه آبشوئی بینابینی برنامه جلادادن 55° خشک کنی
		 سرع 45°	خشک کنی ویژه	شستشو 45° درجه آبشوئی بینابینی برنامه جلادادن 55°
همه انواع ظروف	آبکشیدن با آب سرد، نظافت اولیه	 پیش شوئی	ندارد	پیش شوئی

جهت اطلاع از شرایط تست مقایسه ای با آدرس

ایمیل زیر تماس بگیرید:

dishwasher@test-appliances.com

برای این منظور به شماره دستگاه (E-Nr.) و تاریخ تولید

(FD) نیاز هست که هر دو در برجسب مشخصات [28]

قید شده اند. این برجسب روی درب دستگاه نصب شده است.

انتخاب برنامه

با توجه به نوع ظروف و میزان آلودگی آن ها می توان به کمک این جدول برنامه دقیق و درست شستشوی ظروف را تعیین کرد.

پاک کننده چند کاره

در کنار پاک کننده های عادی (تک کاره)، محصولات زیادی نیز با عملکردهای اضافی عرضه میشوند. این محصولات معمولاً بجز پاک کننده دارای براق کننده و اجزاء تک (3in1) یا اضافات دیگر (5in1, 4in1 و غیره) مانند ماده حفاظت کننده شیشه یا براق کننده فلزات میباشند. پاک کننده های چند کاره فقط تا زمانی عمل میکنند که درجه سختی آب از حد معینی فراتر نرود (معمولاً 21 درجه آلمانی). چنانچه درجه سختی آب از این حد بیشتر باشد، باید تک و براق کننده اضافه نمود. محض اینکه یک پاک کننده چند کاره بکار گرفته شود، ماشین برنامه خود را بطور خودکار با آن وفق میدهد تا بتوان از اینراه به بهترین نتایج در شستشو و خشک کردن ظروف دست یافت.

تذکرات

- بهترین شستشو و خشک کردن ظروف زمانی بدست می آید که از مواد شوینده غیرترکیبی به همراه تک مخصوص و ماده جلادهنده بطور مجزا استفاده شود.
- در برنامه های کوتاه مدت، ممکن است قرص های ظرفشویی در اثر اختلاف فاز حل شدن، احیاناً بطور کامل حل نشود و بقایای حل نشده از خود بجا بگذارد. بنابراین برای چنین برنامه هایی پودر شوینده مناسب تر است.
- در مواقعی که قرص ترکیبی مصرف می کنید، حتماً اگر نشانگر کمبود ماده جلادهنده و/یا کمبود تک مخصوص روشن نشود، بازهم برنامه شستشو بدون اشکال پیش خواهد رفت.
- چنانچه مایل باشید به جای شوینده های ترکیبی از شوینده های تکی (غیرترکیبی) استفاده کنید، باید مراقب باشید که سیستم کاهش سختی آب و مقدار ماده جلادهنده به درستی تنظیم شده باشد.
- در صورت استفاده از پاک کننده هایی که پوشش حفاظتی شان قابل حل در آب باشند، فقط با دستن کاملاً خشک به لایه حفاظتی دست بزنید. بهنگام قرار دادن پاک کننده در مخزن آن توجه داشته باشید که مخزن کاملاً خشک باشد، در غیر اینصورت امکان چسبندگی وجود دارد.

مواد شوینده

شما می‌توانید برای کار با این ماشین از ماده پاک کننده بشکل قرص، پودر یا مایع استفاده کنید. اما استفاده از مایع ظرفشویی دستی بهیچ وجه مجاز نیست. بسته به میزان آلودگی ظروف می‌توان مقدار پودر یا مایع پاک کننده را تنظیم نمود. اما قرص های پاک کننده همیشه دارای یک اندازه واحد ماده مؤثر میباشند که برای همه درجات آلودگی کافی است. پاک کننده های مدرن با کارآئی بالا اکثراً از فورمولی با خاصیت قلیایی پائین استفاده میکنند که حاوی فسفات و چند آنزیم است. فسفات ها آهک را جذب میکنند. آنزیم ها نشاسته را تجزیه نموده و پروتئین را آزاد میکنند. پاک کننده های بدون فسفات کمتر پیدا میشوند. توان جذب آهک در این پاک کننده ها کمتر است و باین دلیل باید در هربار شستشو مقدار بیشتری پاک کننده مصرف نمود. برای از بین بردن لکه های رنگی (مانند چای یا سس گوجه فرنگی) عمدتاً از مواد سفیدکننده با پایه اکسیژنی استفاده میشود.

تذکر

جهت دستیابی به پاک کنندگی بالا حتماً به تذکرات روی بسته بندی ماده پاک کننده توجه کنید. در صورت داشتن سوالات بیشتر، توصیه میکنیم به مراکز مشاوره تولیدکننده ماده پاک کننده مراجعه کنید.

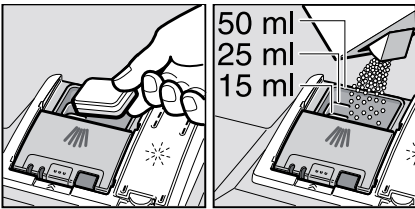


هشدار

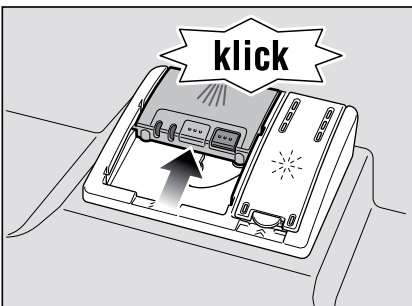
به تذکرات ایمنی و راهنمای استفاده روی بسته بندی مواد پاک کننده و براق کننده توجه کنید.

ریختن ماده شوینده به مخزن

- چنانچه محفظه مخصوص ماده پاک کننده [26] هنوز بسته باشد. درب آنرا با فشار دادن اهرم [27] باز کنید.
- (قرص را افقی در مخزن قرار دهید بطوری که لبه آن بالا نباشد). اندازه: به دستورالعمل های مندرج در روی بسته بندی ماده شوینده عمل کنید.
- با کمک درجه بندی داخل محفظه مخصوص پاک کننده [26] می‌توانید مقدار درست پودر یا مایع پاک کننده را بریزید.



- درجه مخزن ماده شوینده را بطور کشوی به بالا هل دهید تا خوب جا بیفتد.



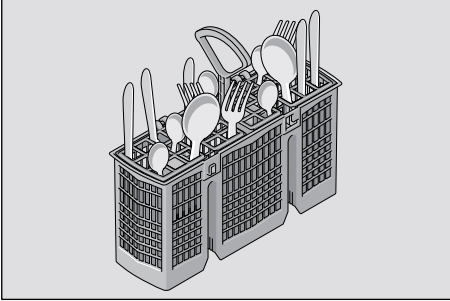
باز شدن درجه مخزن ماده شوینده بطور اتوماتیک و بسته به نوع برنامه شستشو انجام می گیرد. اگر پاک کننده بشکل مایع یا پودر باشد، داخل ماشین پخش شده و آب میشود. اگر پاک کننده بشکل قرص باشد، قرص در داخل ماشین به پائین افتاده و در آنجا آب میشود.

توصیه

در مواردی که ظروف شستنی کم باشد، معمولاً مواد شوینده کمتر از اندازه های داده شده کفایت می کند. مواد پاک کننده و نگهداری کننده مناسب را می‌توانید از صفحه اینترنتی ما و یا از طریق سرویس مشتریان دریافت کنید (به پشت صفحه مراجعه کنید).

سبد قاشق/چنگال/کارد

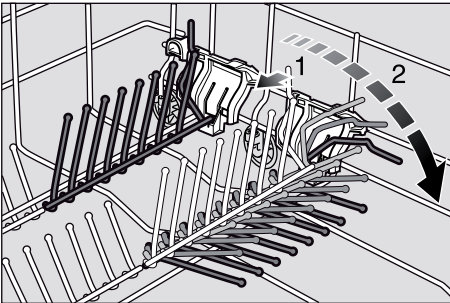
قاشق/چنگال ها بهتر است به صورت درهم و سر پائین در سبد گذاشته شود. به این صورت فوران آب بهتر به همه قسمت ها میرسد.
برای پیشگیری از زخمی شدن، اشیاء دراز و نوک تیز و چاقو ها را روی تکیه گاه چاقو ها بخوابانید.



میله های تاشو*

* در بعضی مدل ها

برای راحت تر چیدن قابلمه، قح و لیوان می توان این میله ها را به طرف پائین تا کرد.



چیدن ظروف در ماشین ظرفشویی

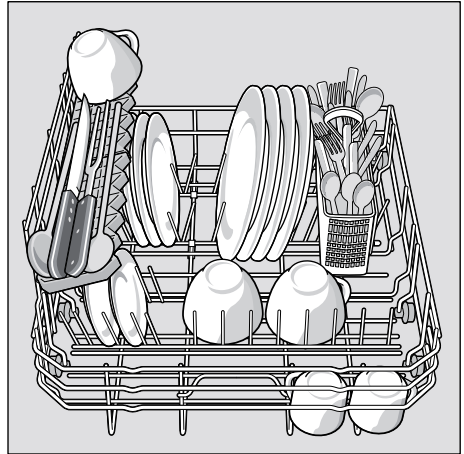
- بقایای درشت غذا را از ظرف ها پاک کنید. لزومی ندارد که آن ها را قبلا با آب خالص بشوئید.
- ظروف را در ماشین آن طور بچینید که
- در حالت ایستاده بماند و نعلتد
- دهانه همهء ظروف به طرف پائین باشد.
- قطعات قوس دار یا گود باید بطور مایل قرار گیرند. تا آب بتواند از آن ها خارج شود.
- مانع چرخش بازوی پاشیدن آب [20] نشود.

ظروف بسیار کوچک را نباید در ماشین ظرفشویی شست زیرا ممکن است این قطعات براحتی از سبد ظروف [24] به بیرون بیافتند.

تخلیه ماشین ظرفشویی

ظروف داغ در برابر ضربه مقاوم نیستند! از اینرو بهتر است بگذارید ظروف پس از پایان برنامه مدتی در ماشین بمانند تا آنقدر خنک شوند که بتوانید به آنها دست بزنید.

سبد ظروف [24]



ظروف

ظروف نامناسب برای ماشین ظرفشویی

- قاشق/چنگال و ظروف چوبی.
- وسایل زینتی حساس. صنایع دستی و هنری و ظروف عتیقه. این وسایل زینتی قابل شستشو در ماشین ظرفشویی نیستند.
- قطعات پلاستیکی که در برابر آب داغ مقاوم نباشند و تغییر شکل بدهند.
- ظروف مسی و قلعی.
- ظروف آلوده به خاکستر، موم یا شمع. روغن گریسکاری یا رنگ روغنی.
- تزئینات روی ظروف شیشه ای. قطعات آلومینیومی و نقره ای ممکن است در ماشین ظرفشویی تغییر رنگ بدهند یا کمرنگ بشوند. بعضی از انواع شیشه ها (مانند وسایل کریستال) ممکن است پس از چندبار شستن کدر شوند.

آسیب خوردن ظروف و بلورجات

علت های ممکن:

- نوع بلور و روش ساخت.
- ترکیب شیمیایی ماده شوینده.
- دمای آب در برنامه شستشو.

پیشنهاد

- فقط از ظروف بلوری یا چینی ای استفاده کنید که طبق برجسیب سازنده آن قابل شستشو در ماشین ظرفشویی باشد.
- فقط از مواد شوینده ای استفاده کنید که دارای برجسیب «بی صدمه برای ظروف» باشد.
- برای جلوگیری از صدمه دیدن ظروف، پس از اتمام برنامه شستشو، هرچه زودتر ظروف بلوری و قاشق/چنگال را از ماشین ظرفشویی خارج کنید.

تنظیم مقدار مایع جلادهنده

- میزان مصرف ماده جلادهنده از درجه 0 تا درجه 6 : 0 تا درجه 6 فابل تنظیم است. اندازه تنظیم شده در کارخانه درجه 04 : 0 است.
- تغییر این تنظیم فقط زمانی ضرورت دارد که رگه های براق روی ظروف مشاهده شود (روی درجه کمتر تنظیم شود) یا لکه های آب روی آن ها باقی مانده باشد (روی درجه بالا تر تنظیم شود).
- درب را ببندید
- دگمه روشن/خاموش [1] را روشن کنید.
- دگمه استارت [3] را فشار داده و در همان حالت فشار داده نگاه دارید.
- انتخاب کننده برنامه [2] را بچرخانید تا صفحه نمایش اعداد [4] این مقدار را نشان دهد: ... 0 : 0
- دگمه استارت را رها کنید.
- در صفحه نمایش اعداد [4] مقداری که از پیش توسط کارخانه تعیین شده، دیده میشود: 04 : 0
- جهت تغییر این تنظیم:
- انتخاب کننده برنامه [2] را بچرخانید تا صفحه نمایش اعداد [4] مقدار دلخواه را نشان دهد.
- دگمه استارت [3] را فشار دهید.
- مقدار تنظیم شده شما اینک وارد حافظه شده است.
- غیرفعال کردن نشانگر «کمبود ماده جلادهنده» در صورتی که نشانگر کمبود ماده جلادهنده [7] اسباب زحمت است (مثلا در مواقعی که از شوینده های ترکیبی دارای ماده جلادهنده استفاده می کنید)
- می توان آن را غیرفعال کرد.
- طبق روش مندرج در ذیل «تنظیم مقدار مایع جلادهنده» عمل کنید و درجه جلادهنده را روی 0 : 0 تنظیم کنید.
- در این حالت نشانگر کمبود ماده جلادهنده [7] غیرفعال است.

ماده جلادهنده

به محض این که نشانگر خالی شدن مخزن مایع جلادهنده [7] در روی پانل کنترل دستگاه روشن شود.

باید مایع جلادهنده به مخزن ریخته شود.

هدف از مصرف مایع جلادهنده آن است که ظرف ها بدون لکه آب و لیوان ها شفاف و براق شسته شوند.

تنها از مایع جلادهنده مخصوص مصارف خانگی استفاده کنید.

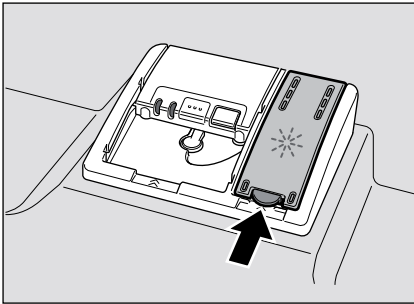
مواد شوینده مرکب با ترکیبات جلادهنده فقط به

شرطی کفایت می کند که درجه سختی آب از 21°dH (اما 37°fH , 26°Clarke , $3,7\text{mmol/l}$) تجاوز نکند. اما

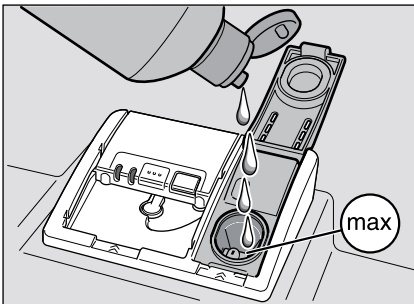
در مواردی که درجه سختی آب بالاتر از 21°dH باشد، در این مورد هم استفاده از ماده جلادهنده لازم است.

دریچه مخزن مایع جلادهنده [25] را باز کنید. برای

بازکردن این دریچه لبه دریچه را فشار داده و آن را بالا بکشید



مایع جلادهنده را با احتیاط تا حداکثر نقطه علامت لبه خروجی مخزن به داخل آن بریزید.



دریچه مخزن را طوری ببندید که صدای چفت شدن آن شنیده شود.

اگر احیانا قطراتی از مایع جلادهنده به اطراف

مخزن ریخته باشد، با یک پارچه آن را پاک کنید تا در

ظرفنشویی بعدی بیش از حد کف تولید نشود.

نشانگر «کمبود نمک مخصوص» / غیرفعال

کردن سیستم کاهش سختی آب

در صورتی که نشانگر کمبود نمک مخصوص [8] اسباب زحمت است (مثلا در مواقعی که از شوینده های ترکیبی مقدار استفاده می کنید) می توان آن را غیرفعال کرد.

طبق روش مندرج در ذیل «تنظیم سیستم کاهش سختی آب» عمل کنید و درجه سختی را روی $H: 00$ تنظیم کنید.

در این حالت سیستم کاهش سختی آب و نیز نشانگر کمبود نمک غیرفعال است.



هشدار

- هرگز مواد شوینده به مخزن نمک مخصوص نریزید. چون این کار باعث خرابی سیستم کاهش سختی آب می شود.
- پر کردن مخزن نمک مخصوص باید به دلیل حفاظت از خوردگی بدنه داخلی ماشین، همیشه بلافاصله قبل از روشن کردن ماشین صورت گیرد.

نمک مخصوص

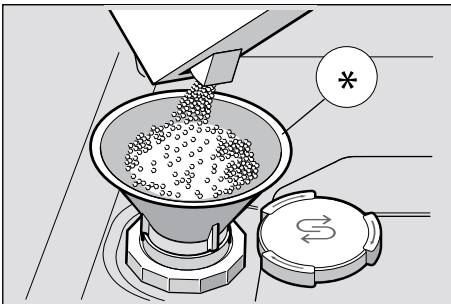
پرکردن مخزن نمک مخصوص

پرکردن مخزن نمک باید همیشه بلافاصله قبل از روشن کردن دستگاه انجام گیرد. فایده این کار این است که اگر ذرات نمک از مخزن سرریز شده باشد، بلافاصله با روشن شدن ماشین شسته و پاک می شود و باعث خوردگی و آسیب سطح داخلی ماشین نمی شود.

- درپوش مخزن نمک [22] را به پیچانید تا باز شود.
- قبل از این که ماشین را برای اولین بار به کار بیاورید، مخزن نمک را با آب پر کنید.
- حال مخزن را از نمک مخصوص (نه نمک طعام) پر کنید. در موقع ریختن نمک به مخزن آب داخل آن سر می رود.

هرگاه نشانگر کمبود نمک [8] در روی پانل کنترل روشن شود، باید مجدداً مخزن را از نمک مخصوص پر کنید.

درجه سختی آب °dH	محدوده سختی آب	mmol/l	تنظیم سختی آب در دستگاه
0-6	نرم	0-1,1	H:00
7-8	نرم	1,2-1,4	H:01
9-10	متوسط	1,5-1,8	H:02
11-12	متوسط	1,9-2,1	H:03
13-16	متوسط	2,2-2,9	H:04
17-21	سخت	3,0-3,7	H:05
22-30	سخت	3,8-5,4	H:06
31-35	سخت	5,5-6,2	H:07



* در بعضی از مدل ها

مصرف شوینده های با ترکیبات نمکی

در صورت استفاده از مواد شوینده با ترکیبات

نمکی می توان از نمک مخصوص صرف نظر کرد.

به شرط آن که درجه سختی آب از 21°dH

(37° fH, 26° Clarke, 3,7mmol/l) تجاوز نکند. اما

در مواردی که درجه سختی آب بالاتر از 21°dH باشد، در

این مورد هم استفاده از نمک مخصوص لازم است.

سیستم کاهش سختی آب

برای رسیدن به نتیجه مطلوب در برنامه ظرفشویی، باید آب مصرفی ماشین ظرفشویی آبی غیرسنگین، یعنی آب کم آهک، باشد. وگرنه ذرات سفید آهک روی ظروف و بدنه داخلی ماشین رسوب می کند.

اگر درجه سختی آب لوله کشی بالاتر از 7°dH

($1,2 \text{ mmol/l}$) باشد، باید از سختی آن کاسته شود.

این عمل با افزودن نم مخصوص به سیستم نرم کننده ماشین ظرفشویی انجام پذیر است.

مقدار نم مورد نیاز بسته به درجه سختی آب لوله

کشش شما دارد. (نگاه کنید به جدول سختی آب)

تنظیم سیستم کاهش سختی آب

سختی آب از درجه $H:00$ تا $H:07$ قابل تنظیم

است.

در مواقعی درجه سختی آب $H:00$ باشد، احتیاجی به افزودن نم نیست.

– برای کسب اطلاع از درجه سختی آب لوله کشی

محل خودتان به سازمان آب منطقه مراجعه کنید.

– به کمک جدول مقابل درجه سختی آب را روی

ماشین ظرفشویی تنظیم کنید.

– درب را ببندید

– دکمه روشن/خاموش [1] را روشن کنید.

– دکمه استارت [3] را فشار داده و در همان حالت

فشار داده نگاه دارید.

– انتخاب کننده برنامه [2] را بچرخانید تا صفحه

نمایش اعداد [4] این مقدار را نشان دهد: $H:0\dots$

– دکمه استارت را رها کنید.

در صفحه نمایش اعداد [4] مقداری که از پیش

توسط کارخانه تعیین شده، دیده میشود: $H:04$

جهت تغییر این تنظیم:

– انتخاب کننده برنامه [2] را بچرخانید تا صفحه

نمایش اعداد [4] مقدار دلخواه را نشان دهد.

– دکمه استارت [3] را فشار دهید.

مقدار تنظیم شده شما اینک وارد حافظه شده

است.

آشنائی با دستگاه

تصاویر مندرج روی پانل کنترل و نیز فضای داخل دستگاه را می توان روی جلد دفترچه مشاهده کرد. در این نوشته در هر مورد به آن تصاویر اشاره خواهد شد.

صفحه کلید کنترل

- 1 کلید روشن/خاموش
- 2 انتخاب کننده برنامه
- 3 دکمه استارت
- 4 صفحه نمایش اعداد
- 5 دکمه تنظیم زمان تعویق *
- 6 عملکردهای اضافی **
- 7 علامت پر کردن ماده براق کننده
- 8 علامت پر کردن نم
- 9 علامت «ورودی آب را کنترل کنید»

* در بعضی از مدل ها

** فضای داخل دستگاه

فضای داخل دستگاه

- 20 بازوی پاشیدن آب
- 21 صافی
- 22 ظرف ذخیره سازی نم طعام
- 23 سبد ظروف
- 24 سبد قاشق و چنگال
- 25 مخزن ذخیره مایع جلاهنده
- 26 محفظه ماده شوینده
- 27 چفت درجه محفظه ماده شوینده
- 28 برچسب مشخصات دستگاه

تذکرات ایمنی

در هنگام خویل کالا

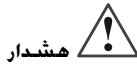
- به محض خویل کالا، بسته بندی و خود ماشین ظرفشویی را بررسی کنید تا مطمئن شوید که آن ها در حین حمل و نقل آسیبی ندیده اند. از به کارانداختن دستگاه آسیب دیده اجتناب کنید و با فروشنده تماس بگیرید.
- لطفا مواد بسته بندی را مطابق مقررات دفع کنید.
- کارتن های بسته بندی و قطعات آن را برای بازی در اختیار کودکان نگذارید، زیرا احتمال گیر افتادن کودکان در توی کارتن های تاشو و مشمع ها و خطر خفگی برای آن ها وجود دارد.

در هنگام نصب دستگاه

- نصب و اتصالات آب و برق دستگاه باید طبق دستورالعمل دفترچه «راهنمای نصب و مونتاژ» انجام گیرد.

در مصرف روزانه

- ماشین ظرفشویی را فقط در مصرف خانگی و فقط برای اهداف تعیین شده به کار ببرد؛ یعنی شستن ظروف خانگی.
- کودکان یا افرادی که بدلیل نواقص جسمی یا ذهنی یا نواقصی در اندام حسی و یا بدلیل کم جریگی و یا بی اطلاعی قادر نباشند با اطمینان با این ماشین کار کنند. فقط میتوانند تحت نظر یک شخص مسئول از ماشین استفاده کنند.
- از ایستادن یا نشستن روی درب باز ماشین اجتناب کنید. چون ممکن است دستگاه واژگون شود.
- در مورد دستگاه های های پایه دار توجه داشته باشید که پرکردن بیش از حد سبدهای داخل دستگاه ممکن است باعث واژگون شدن دستگاه بشود.
- از افزودن هرگونه مواد حلال داخل ماشین ظرفشویی اجتناب کنید. زیرا در غیر این صورت خطر انفجار وجود دارد.
- در هنگامی که ماشین ظرفشویی کار می کند، درب آن را فقط خیلی با احتیاط باز کنید. چون خطر پاشیدن آب داغ به بیرون وجود دارد.
- در هنگام استفاده از مواد شوینده و مایع جلادهنده تذکرات ایمنی و دستورالعمل هائی را که در روی جعبه آن ها، مندرج است مطالعه و رعایت کنید.



هشدار

باید جاقوها و لوازم سرتیز دیگر را در سبد قاشق/چنگال بطوری که سرتیز آن به پائین باشد، گذاشت. یا به حالت افقی در قفسه کارد و چاقو* خواباند.

* در بعضی از مدل ها

وجود کودکان در منزل

- از قفل ایمنی کودکان - اگر دستگاه شما به آن مجهز است - استفاده کنید. توضیح دقیق تر در پایان آمده است.
- اجازه ندهید که کودکان با این دستگاه بازی یا کار کنند.
- کودکان را از تماس با مواد شوینده یا مایع جلادهنده منع کنید. این مواد ممکن است باعث سوختگی دهان، حلق یا چشم یا حتی خفگی بشود.
- از نزدیک شدن کودکان به ماشین ظرفشویی در حالتی که در آن باز باشد، جلوگیری کنید. آب داخل ظرفشویی آشنامیدنی نیست. چون ممکن است بقایای ماده شوینده در آن مانده باشد.

ضامن ایمنی کودکان (قفل در) *

توضیحات دقیق تر در این باره در پایان در توی پاکت آمده است.

* در بعضی از مدل ها

در هنگام بروز عیب

- هر نوع تعمیر و سرویس فقط باید بوسیله تعمیرکار مجاز انجام گیرد. در چنین مواقعی باید ابتداء برق دستگاه قطع شود. دوشاخه را از پریز بیرون بکشید یا فیوز برق را قطع کنید. شیر آب هم باید بسته باشد.

در هنگام دفع دستگاه از کار افتاده

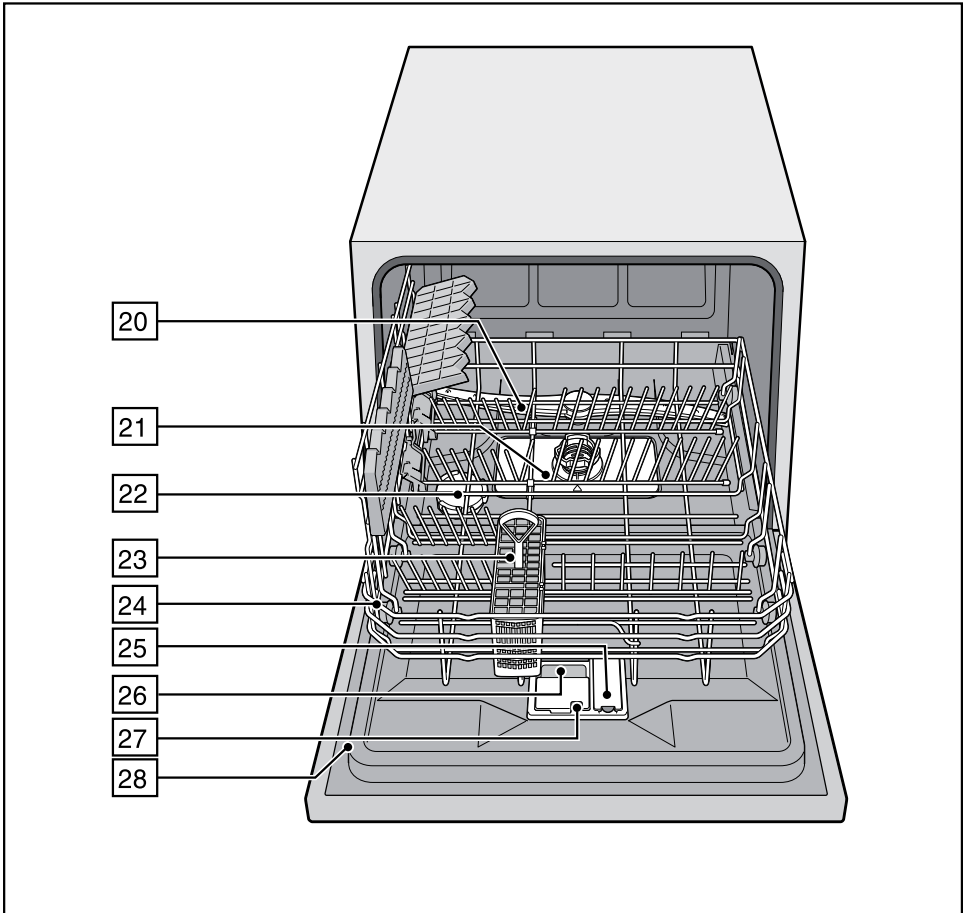
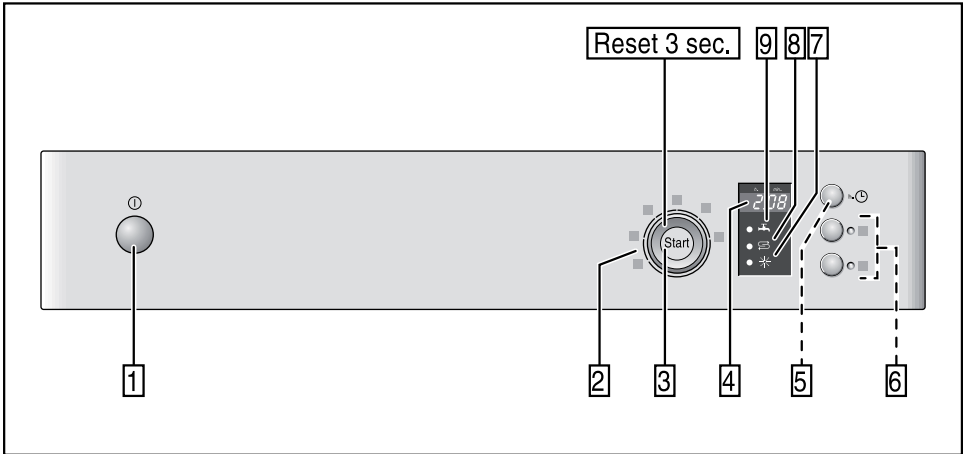
- برای جلوگیری از سوانح بعدی، دستگاه های از کارافتاده را فوراً به طور کامل منهدم کنید.
- دستگاه خراب را طبق مقررات به مراکز دفع زباله خویل دهید.

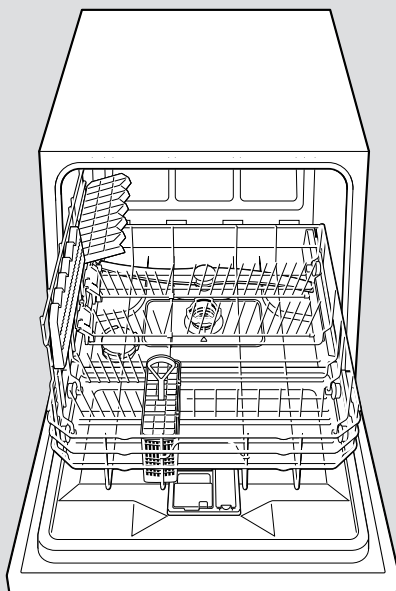


هشدار

کودکان ممکن است خود را در داخل دستگاه گرفتار کنند (خطر خفگی!) یا در شرایط خطرناک دیگری قرار گیرند. بنابراین: دوشاخه را از برق بکشید. کابل برق را بریده و آن را دفع کنید. قفل در را طوری از کار بیاندازید که درب دستگاه دیگر بسته نشود.

14	تغییر برنامه	4	تذکرات ایمنی
14	خشک کنی شدید	4	درهنگام خواب کالا
15	نگهداری و مواظبت	4	درهنگام نصب دستگاه
15	وضعیت کلی ماشین	4	در مصرف روزانه
15	نک مخصوصی و ماده جلادهنده	4	وجود کودکان در منزل
15	فیلتر ها	4	در هنگام بروز عیب
16	بازوی پخش آب	4	در هنگام دفع دستگاه از کار افتاده
16	فاضلاب ماشین ظرفشویی	5	آشنائی با دستگاه
17	رفع برخی نواقص بدون مراجعه به تعمیرکار	5	صفحه کلید کنترل
17	اختلالات در هنگام روشن کردن	5	فضای داخل دستگاه
17	اشکالات مربوط به خود دستگاه	5	سیستم کاهش سختی آب
18	در هنگام شستشو	6	جدول سختی آب
18	در مورد ظروف	6	نک مخصوص
19	مراجعه به مرکز خدمات پس از فروش	6	پرکردن مخزن نمک مخصوص
20	نصب	6	مصرف شوینده های با ترکیبات نمکی
20	تذکرات ایمنی		نشانیگر «کمبود نمک مخصوص» /
20	خوبیل دستگاه	7	غیرفعال کردن سیستم کاهش سختی آب
20	مشخصات فنی	7	ماده جلادهنده
20	محل نصب	8	تنظیم مقدار مایع جلادهنده
21	اتصال به فاضلاب	8	غیرفعال کردن نشانیگر «کمبود ماده جلادهنده»
21	اتصال به شیر آب	8	ظروف نامناسب برای ماشین ظرفشویی
21	اتصال دستگاه به برق	8	آسیب خوردن ظروف و بلورجات
21	ازهم باز کردن (برچیدن) دستگاه	9	سبب قاشق/چنگال/کارد
22	حمل و نقل دستگاه	9	چیدن ظروف در ماشین ظرفشویی
22	محافظت در برابر یخزدگی	9	تخلیه ماشین ظرفشویی
22	در باره دفع زباله	9	سبب ظروف
22	دستگاه های کهنه	10	مواد شوینده
		10	ریختن ماده شوینده به مخزن
		11	پاک کننده چند کاره
		12	نمودار برنامه ها
		12	انتخاب برنامه
		12	تذکرات مربوط آزمایش مقایسه ای فرآورده ها
		13	عملکردهای اضافی
		13	صرفه جویی در وقت (VarioSpeed) *
		13	برنامه بهداشتی *
		13	منطقه شستشوی شدید *
		13	خشک کنی ویژه *
		13	داده های برنامه
		13	سیستم سنجش آب (AquaSensor) *
		13	روشن کردن دستگاه
		13	نشانیگر باقیمانده زمان برنامه
		14	زمان بندی پیشاپیش *
		14	پایان برنامه
		14	خاموش کردن دستگاه
		14	توقف برنامه





ماشین ظرفشویی



BOSCH

9000 451 591 (8908)

fa راهنمای استفاده