

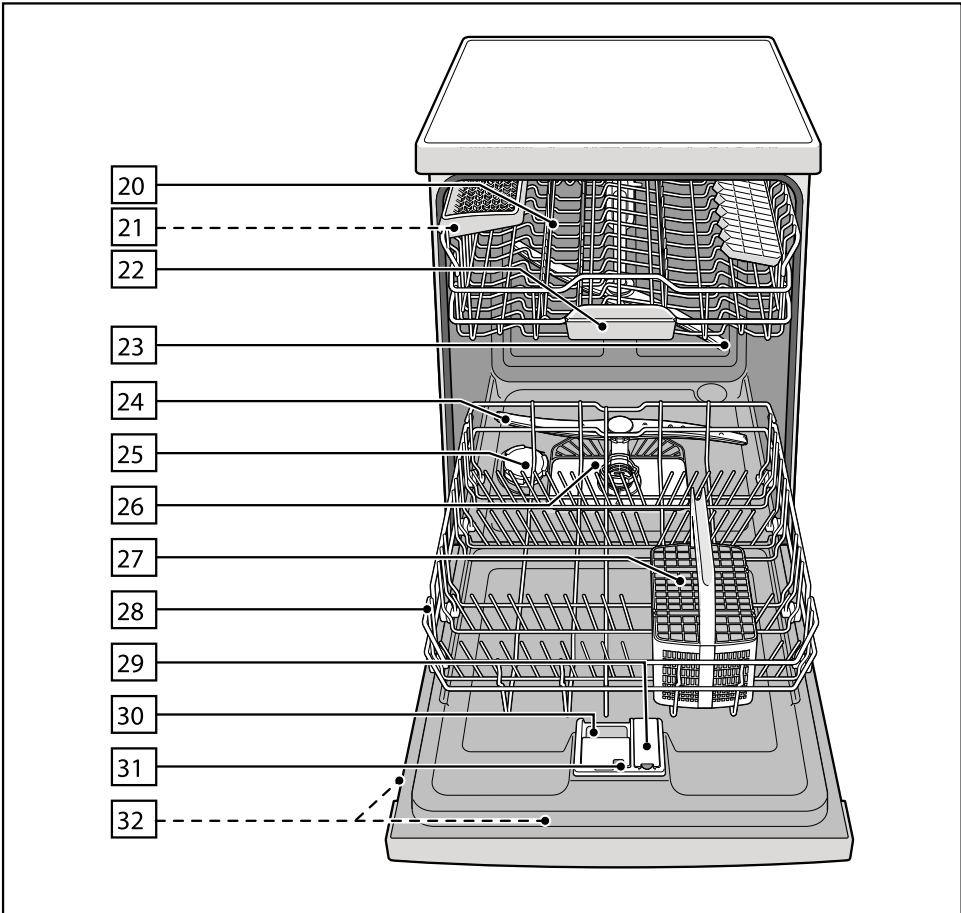
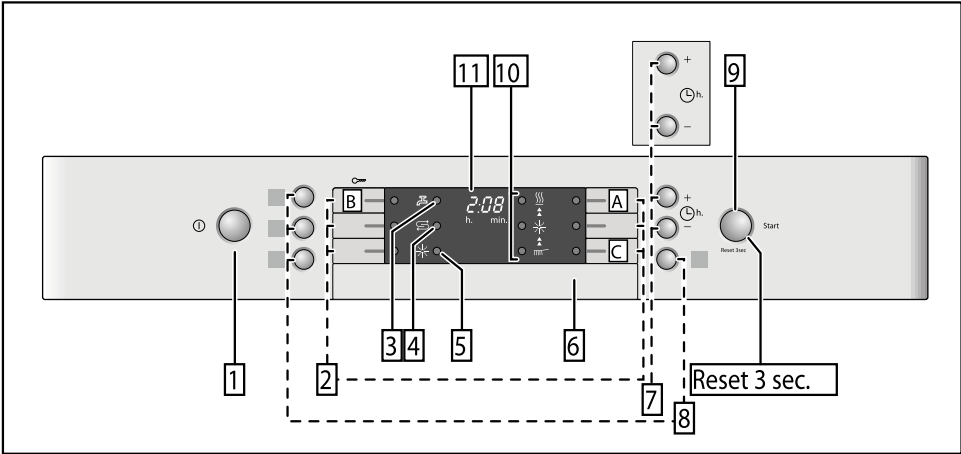
ماشین ظرفشویی



**BOSCH**

دفترچه راهنمای فارسی

مدل: SMS65N12



## فهرست مندرجات

۱۵	..... شستشوی ظروف	۴	..... تذکرات ایمنی
۱۵	..... داده های برنامه	۴	..... در هنگام تحویل کالا
۱۵	..... سیستم سنجش آب	۴	..... در هنگام نصب کالا
۱۵	..... روشن کردن دستگاه	۴	..... در مصرف روزانه
۱۵	..... نمایشگر مرحله انجام برنامه	۴	..... در صورت وجود کودک در خانه
۱۶	..... نمایشگر زمان باقیمانده	۴	..... قفل کودک (قفل در)
۱۶	..... زمانبندی پیشاپیش	۵	..... قفل ایمنی کودک (قفل کلید)
۱۶	..... پایان برنامه	۵	..... در هنگام بروز عیب
۱۶	..... خاموش شدن خودکار بعد از پایان برنامه	۵	..... در هنگام دفع دستگاه های خراب
۱۶	..... خاموش کردن دستگاه	۵	..... آشنایی با دستگاه
۱۷	..... متوقف کردن برنامه	۵	..... صفحه کلید
۱۷	..... پایان دادن برنامه	۵	..... تقسیمات داخل دستگاه
۱۷	..... تغییر برنامه	۶	..... سیستم کاهش سختی آب
۱۷	..... خشک کردن زیاد	۶	..... تنظیم دستگاه
۱۸	..... نگهداری و مراقبت	۶	..... جدول سختی آب
۱۸	..... وضعیت کلی ماشین	۶	..... جدول سختی آب
۱۸	..... نمک مخصوص و ماده جلا دهنده	۷	..... نمک مخصوص
۱۸	..... صافی ها	۷	..... استفاده از نمک مخصوص
۱۹	..... بازویی های آب پاش	۷	..... شویونده های ترکیبی دارای نمک
۱۹	..... عیب یابی	۷	..... غیر فعال کردن شانگر کمبود نمک/ سختی آب
۲۰	..... پمپ فاضلاب	۸	..... ماده جلا دهنده *
۲۰	..... به هنگام کار اندازی	۸	..... تنظیم میزان مایع جلا دهنده
۲۰	..... در هنگام تنظیم	۸	..... غیر فعال کردن نشانگر ماده جلا دهنده
۲۰	..... در خود دستگاه	۹	..... درباره ظروف
۲۱	..... در هنگام شستن	۹	..... ظروف نامناسب
۲۱	..... در ظروف	۹	..... آسیب دیدن بلورجات و ظروف
۲۲	..... مرکز خدمات پس از فروش	۹	..... چیدن ظروف در دستگاه
۲۳	..... نصب دستگاه	۹	..... تخلیه ماشین ظرفشویی
۲۳	..... دستورالعمل های ایمنی	۹	..... فنجان ها و لیوان ها
۲۳	..... تحویل دستگاه	۹	..... قابلمه ها
۲۴	..... مشخصات فنی	۱۰	..... سبب قاشق و چنگال
۲۴	..... نصب	۱۰	..... میله های ناشو
۲۴	..... انشعاب فاضلاب	۱۰	..... نگذارنده ظروف کوچک
۲۴	..... اتصال به لوله آب	۱۱	..... قفسه قرارگیری چاقو
۲۵	..... اتصال به آب گرم	۱۱	..... تغییر ارتفاع سب
۲۵	..... اتصال به شبکه برق	۱۲	..... مواد شویونده
۲۵	..... باز کردن اتصالات	۱۲	..... ریختن مواد شویونده داخل مخزن
۲۶	..... حمل و نقل دستگاه	۱۳	..... مواد شویونده ترکیبی
۲۶	..... حفاظت در برابر یخزدگی	۱۴	..... برنامه ها در یک نگاه
۲۶	..... انهدام ضایعات	۱۴	..... انتخاب برنامه
۲۶	..... بسته بندی	۱۴	..... اطلاعاتی برای آزمایش های مقایسه ای
۲۶	..... دستگاه های کهنه	۱۵	..... عملکردهای اضافی
		۱۵	..... شستشوی سریع
		۱۵	..... ماشین نیمه پر
		۱۵	..... برنامه بهداشتی
		۱۵	..... منطقه شستشو با شدت
		۱۵	..... خشک کردن ویژه

## تذکرات ایمنی

### در هنگام تحویل کالا

به محض تحویل کالا بسته بندی و خود ماشین را بازرسی کنید تا مطمئن شوید که در حین حمل و نقل آسیب ندیده اند. از بکارگیری دستگاه آسیب دیده اجتناب کنید و با فروشنده تماس بگیرید.

مواد بسته بندی را مطابق با مقررات دفع کنید.

کارتن های بسته بندی و مواد دیگر آن را برای بازی در اختیار کودکان نگذارید، زیرا احتمال گیر افتادن آنان در کارتن های تاشو و مشمع ها خطر خفگی وجود دارد.

### در هنگام نصب دستگاه

روش درست نصب و متصل کردن دستگاه به برق را در فصل «نصب دستگاه» مطالعه کنید.

### در هنگام کاربرد روزانه

ماشین ظرفشویی را فقط در مصرف خانگی و فقط برای اهداف تعیین شده بکار برید؛ یعنی شستن ظروف خانگی.

از ایستادن یا شستن بر روی درب باز ماشین اجتناب کنید چون ممکن است دستگاه چپ شود.

در مورد دستگاههای پایه دار توجه داشته باشید که پر کردن بیش از حد سبد های داخل دستگاه ممک است باعث چپ شدن دستگاه شود.

از افزودن هرگونه مواد حلال به داخل ماشین اجتناب کنید زیرا خطر انفجار وجود دارد.

هنگامی که ماشین لباسشویی کار می کند، درب آن را فقط با احتیاط باز کنید چون خطر پاشیدن آب داغ به بیرون وجود دارد.

توصیه می شود درب ماشین برای گذاشتن و برداشتن ظروف، فقط برای مدتی کوتاه باز بماند تا از بروز سوانح مانند برخورد با آن و به زمین افتادن پیشگیری شود.

در هنگام استفاده از مواد شوینده و مایع جلا دهنده اطلاعات ایمنی و دستور العمل هایی را که در روی جعبه مندرج است را مطالعه و رعایت کنید.



### هشدار

چاقو و سایر سرتیز را باید در سبد کارد و چنگال طوری قرار داد که سر تیز آن در پایین فرا رگبردی آنها در قفسه مخصوص کارد\* بطور افقی خواباند.

### کودکان در منزل

از قفل ایمنی کودکان - اگر دستگاه شما به آن مجهز است - استفاده کنید. توضیح دقیق تر در پایان آمده است.

اجازه ندهید کودکان با این دستگاه بازی یا کار کنند.

کودکان را از تماس با مواد شوینده یا مایع جلا دهنده منع کنید. این مواد ممکن است باعث سوختگی دهان، یا چشم یا حتی خفگی شود.

کودکان را از ماشین ظرفشویی که درش باز باشد درو نگه دارید. مایع داخل ماشی آب نوشیدنی نیست و ممکن است هنوز بقایایی از ماده شوینده در آن باشد. مواظب باشد که کودک دست به قرص شویند [22] نزند. انگشتان کوچک کودک ممکن است در میان درز ها گیر کند.

در مواردی که دستگاه در بلندی نصب شده باشد، مراقب باشید که در موقع باز و بسته کردن درب دستگاه، کودکی در میان در و قفسه زیر گیر نگیرد یا له و زخمی نشود.

### قفل ایمنی کودک (قفل درب) \*

توضیحات در مورد قفل کودک در پایان آمده است.

\* بنابر نوع محل

## آشنایی با دستگاه

علامت مندرج بر روی صفحه کلید کنترل و نیز داخل دستگاه را می توان روی جلد دفترچه مشاهده کرد.

### صفحه کلید کنترل

- |                             |    |
|-----------------------------|----|
| کلید روشن و خاموش           | 1  |
| کلیدهای انتخاب برنامه ها**  | 2  |
| نشانگر کنترل ورود آب        | 3  |
| نشانگر کمبود نمک در مخزن    | 4  |
| نشانگر کمبود مایع جلا دهنده | 5  |
| دکمه باز کردن در            | 6  |
| زمان بندی پیشاپیش*          | 7  |
| عملکردهای اضافی**           | 8  |
| دکمه آغاز                   | 9  |
| نشانگر مرحله انجام برنامه   | 10 |
| نمایشگر دیجیتال             | 11 |
- \* بسته به نوع مدل  
\*\* تعداد، بسته به مدل

### تقسیمات داخل دستگاه

- |                            |    |
|----------------------------|----|
| سبد فوقانی ظروف            | 20 |
| قفسه کارد و چاقو*          | 21 |
| ظرف قرص ماده شوینده        | 22 |
| بازوی آب پاش بالایی        | 23 |
| بازوی آب پاش پایینی        | 24 |
| مخزن ذخیره نمک مخصوص       | 25 |
| صافی ها                    | 26 |
| سبد قاشق و چنگال           | 27 |
| سبد پایینی ظروف            | 28 |
| مخزن ذخیره مایع جلا دهنده  | 29 |
| مخزن ماده شوینده           | 30 |
| چفت درپوش مخزن ماده شوینده | 31 |
| برچسب مشخصات دستگاه        | 32 |
- \* بسته به نوع مدل

## قفل ایمنی کودک (قفل کلیدها)

می توانید کار ماشین را در برابر آغاز یک برنامه ناخواسته قطع کنید ( برای مثال هنگامی که کودک برنامه نادرست به ماشین داده باشد)

### فعال سازی قفل کلیدها:

- برنامه مورد نظر را انتخاب کنید
- کلید **[B]** را به مدت ۴ ثانیه فشار دهید تا علامت **[L]** در نشانگر ظاهر شود.
- در صورتی که هنگام کار، کلیده فشار داده شود علامت **[L]** بر روی نشانگر ظاهر می شود. قطع برنامه (Reset) ممکن نخواهد بود.

### غیرفعال کردن قفل کلید:

- کلید **[B]** را به مدت ۴ ثانیه فشار دهید تا علامت **[L]** بر روی نشانگر ظاهر شود.
- با پایان برنامه (0:00) بر روی نشانگر) قفل از حالت کلید خارج شده است. در صورت قطع برق، قفل کلید باقی می ماند. در صورت آغاز هر برنامه دیگر، باید قفل کلید دوباره فعال شود.

### در صورت بروز عیب

- هرگونه تعمیر ی فقط باید توسط تعمیرکار انجام شود. در چنین مواردی باید ابتدا برق دستگاه قطع شود. دوشاخه را از پریز بیرون بکشید یا فیوز را قطع کنید. شیر آب را ببندید.

### انهدام دستگاه های خراب

- برای جلوگیری از سوانح بعدی، دستگاههای از کار افتاده را فوری بطور کامل منهدم کنید.
- دستگاه خراب را طبق مقررات به مراکز دفع زباله تحویل دهید.

### ⚠ هشدار

کودکان ممکن است خود را در داخل دستگاه گرفتار کنند (خطر خفگی) یا در شرایط خطرناک دیگری قرار گیرند.

بنابراین: دوشاخه را از برق بکشید، کابل برق را بریده و آن را دور بیندازید. قفل را طوری از کار بیندازید که درب دیگر بسته نشود.

## سیستم کاهش سختی آب

## جدول سختی آب

Water hardness value °Clarke	Hardness range	mmol/l	Set value on the machine
0-8	soft	0-1.1	H:00
9-10	soft	1.2-1.4	H:01
11-12	medium	1.5-1.8	H:02
13-15	medium	1.9-2.1	H:03
16-20	medium	2.2-2.9	H:04
21-26	hard	3.0-3.7	H:05
27-38	hard	3.8-5.4	H:06
39-62	hard	5.5-8.9	H:07

برای رسیدن به نتیجه مطلوب در برنامه ظرفشویی، باید آب مصرفی ماشین ظرفشویی آبی غیر سنگین، یعنی آب کم آهک باشد. وگرنه ذرات سفید آهک روی ظروف و بدنه داخلی ماشین رسوب می کند.

هرآب لوله کشی که دارای سختی بالاتر از ۹ درجه (9°dH) باشد (نقطه شروع از درجه H:01) باید سختی زدایی شود. این کار بوسیله نمک مخصوص (نمک بازسازی) انجام می گیرد.

تنظیم این سیستم و تعیین مقدار نمک مخصوص بستگی به درجه سختی آب لوله کشی شما دارد (نگاه کنید به جدول)

### تنظیم دستگاه

مقدار افزودن نمک از H:00 تا H:07 قابل تغییر است.

در صورتی که سختی آب H:00 باشد نیازی به افزودن نمک نیست.

— برای اطلاع از درجه سختی آب لوله کشی محل خود به سازمان آب منطقه مراجعه کنید.

— به کمک جدول مقابل درجه سختی آب را روی ماشین ظرفشویی خود تنظیم کنید.

— درب ماشین را ببندید.

— کلید روشن/ خاموش [1] را فشار دهید.

— دکمه انتخاب برنامه [A] را فشار داده نگه دارید و دکمه شروع [9] را تا زمانی فشار دهید که نشانگر اعداد H:0... را نشان دهد.

— هر دو دکمه را رها کنید.

نشانگر دکمه [A] چشمک می زند. روی نمایشگر اعداد، میزان آب H:04 نشان داده می شود.

### جهت تغییر تنظیمات:

— دکمه [C] را فشار دهید.

با هر بار فشار دادن، میزان تنظیم شده یک درجه بالاتر می رود. زمانی که میزان به H:07 رسید، نشانگر دوباره به H:00 تغییر می کند. (خاموش)

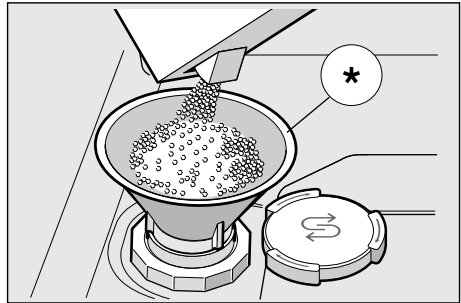
— کلید آغاز [9] را فشار دهید. تنظیم انتخاب شده خیره می گردد.

## استفاده از نمک مخصوص

پُر کردن مخزن نمک مخصوص باید همیشه بلافاصله پیش از روشن کردن ماشین صورت گیرد. دلیل آن است که اگر موقع پر کردن مخزن، نمک سرریز شده باشد، باید فوری با شروع برنامه شسته شود و باعث خوردگی جداره ظرفشویی نشود.

- درپوش مخزن را باز کنید [25].
- مخزن نمک را با آب پر کنید (این کار فقط برای مواردی ضروری است که ماشین را برای نخستین بار به کار می‌اندازید).
- حال مخزن را با نمک مخصوص (نه نمک خوراکی) پر کنید.
- در موقع ریختن نمک به مخزن آب داخل آن کمی سر می‌رود.

به محض این که نشانگر [4] در روی صفحه کلید کنترل ماشین روشن شود، باید بلافاصله پیش از روشن کردن بعدی داخل مخزن، نمک ریخته شود.



\* در بعضی مدل‌ها

## مصرف شوینده‌های ترکیبی دارای نمک

به هنگام استفاده از مواد شوینده دارای نمک می‌توان تا  $21^{\circ}$  درجه سختی آب (37°F, 26°Clarke) از افزودن نمک مخصوص صرف نظر کرد. در مواردی که درجه سختی آب از  $21^{\circ}$  بگذرد، افزودن نمک مخصوص با وجود استفاده از قرص نمکدار، لازم است.

## نشانگر کمبود نمک مخصوص / کاهش سختی آب

در صورتی که نشانگر کمبود نمک مخصوص [4] اسباب زحمت است (برای مثال زمانی که از شوینده‌های ترکیبی نمکدار استفاده می‌کنید) می‌توان آنرا غیر فعال کرد.

- طبق روش مندرج در ذیل «تنظیم سیستم کاهش سختی آب» عمل کنید و درجه سختی را روی 4:00 تنظیم کنید.
- در این حالت سیستم کاهش سختی آب و نیز نشانگر کمبود نمک غیر فعال است.

## هشدار !

- هرگز مواد شوینده به داخل مخزن نمک نریزید، چون این کار باعث خرابی سیستم کاهش سختی آب می‌شود.
- پر کردن مخزن نمک مخصوص باید به دلیل حفاظت از خودرگ بدنه داخلی ماشین، همیشه بلافاصله قبل از روشن کردن ماشین صورت گیرد.

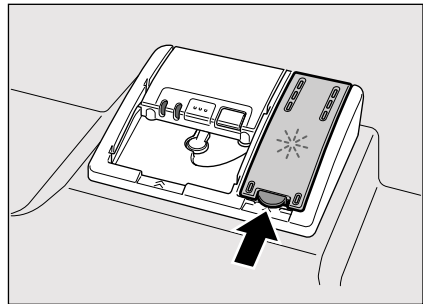
## مایع جلا دهنده

به محض این که نشانگر مخزن مایع جلا دهنده [5] در روی پانل روشن شود باید مایع جلا دهنده به مخزن ریخته شود.

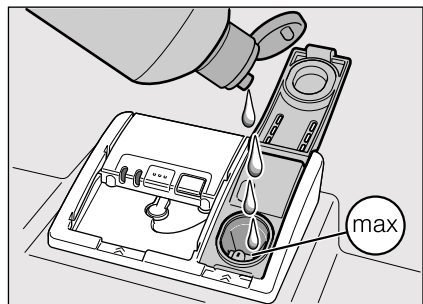
هدف از مصرف مایع جلا دهنده آن است که ظرف ها بدون لکه آب و لیوان ها شفاف و براق شسته شوند. تنها از مایع جلا دهنده مخصوص ماشین ظرفشویی خانگی استفاده کنید.

جلا دهنده های مرکب تا درجه 21° سختی آب (37°FH, 26° Clarke, 3,7 mmol/l) قابل استفاده اند. در مواردی که درجه سختی آب از 21° بگذرد، استفاده از مایع جلا دهنده با وجود قرص ترکیبی لازم است.

— درجه مخزن مایع جلا دهنده [29] را با بلند کردن لبه آن باز کنید.



— ماده جلا دهنده را با احتیاط تا نقطه علامتگذاری شده حداکثر (Max.) داخل مخزن بریزید.



— درب را طوری ببندید که بسته شدن آن قابل شنیدن باشد.

— اگر قطراتی از مایع جلا دهنده به اطراف ریخت، با یک پارچه آن را پاک کنید تا در ظرفشویی بعدی بیش از حد کف ایجاد نشود.

## تنظیم مقدار مایع جلا دهنده

میزان مصرف ماده جلا دهنده از درجه 00:00 تا 06:00 قابل تنظیم است.

تغییر این تنظیم زمانی ضرورت دارد که رگه های براق (درجه پایین تر انتخاب شود) یا لکه های آب (درجه بالاتر انتخاب شود) بر روی ظروف مشاهده شود.

— درب ماشین را ببندید.

— دکمه روشن [1] را بزنید.

— دکمه [A] فشار دانه نکه دارید و دکمه استارت [9] را تا زمانی فشار دهید که روی نشانگر اعداد... H:00 ظاهر شود.

— هر دو دکمه را رها کنید.

علامت دکمه [A] چشمک می زند و بر روی نشانگر اعداد، درجه H:04 روشن می شود.

— دکمه [A] را تا زمانی فشار دهید که بر روی نمایشگر دیجیتال [11] میزان 05:00 ظاهر شود.

برای تغییر تنظیم:

— دکمه [C] را فشار دهید. با هر بار فشار دادن میزان تنظیم به یک درجه افزایش پیدا می کند زمانی که میزان به 06:00 رسید علامت دوباره به 00:00 باز می گردد. (خاموش)

— دکمه استارت [9] را فشار دهید. میزان تنظیم در حافظه ذخیره شده است.

## غیر فعال کردن نشانگر کمبود مایع جلا دهنده

در صورتیکه نشانگر ماده جلا دهنده [5] اسباب مزاحمت است (برای مثال در مواقعی که شوینده های ترکیبی دارای ماده جلا دهنده استفاده می کنید) می توان آن را غیر فعال کرد.

— طبق روش مندرج در ذیل «تنظیم مقدار مایع جلا دهنده» عمل کنید و درجه جلا دهنده را روی 00:00 تنظیم کنید.

در این حالت نشانگر کمبود مایع جلا دهنده [5] غیر فعال است.



## ظروف نامناسب برای ماشین ظرفشویی

- قاشق و چنگال و ظروف چوبی
- وسایل زینتی حساس، صنایع دستی، و هنی و ظروف عتیقه این وسایل قابل شستشو در ماشین نیستند.
- قطعات پلاستیکی که در برابر آب داغ مقاوم نباشند و تغییر شکل دهند.
- ظروف مسی و قلعی.
- ظروف آلوده به خاکستر، موم یا شمع، روغن گریسکاری یا رنگ روغنی.
- تزئینات روی ظروف شیشه ای، قطعات آلومینیومی و نقره ای ممکن است در ماشین ظرفشویی تغییر رنگ دهند یا کمرنگ شوند. بعضی از انواع شیشه ها (مانند کریستال) ممکن است پس از چند بار شستن کدر شوند.

## آسیب دیدن بلورجات و ظروف

علت ها:

- نوع بلور و روش ساخت
- ترکیب شیمیایی ماده شوینده
- دمای آب در برنامه شستشو

پیشنهادها:

- فقط از ظروف بلوری یا چینی استفاده کنید که طبق برجسب سازنده آن قابل شستشو در ماشین ظرفشویی باشد.
- از مواد شوینده ای استفاده کنید، که مشخص شده باشد صدمه ای به ظروف نمی زند.
- ظروف بلوری و کارد و چنگال را هرچه زودتر پس از پایان برنامه از دستگاه خارج کنید.

## چیدن ظروف در ماشین ظرفشویی

- باقیمانده غذا را از ظرف ها پاک کنید. لزومی ندارد که آن ها را قبلا با آب خالص بشویید.
- ظروف را در ماشین طوری بچینید که:
  - در حال ایستاده بماند و نغلتد.
  - دهانه همه ظروف به طرف پایین باشد.
  - قطعات قوس دار و یا گود باید بطور مایل قرار گیرند تا آب بتواند از آن ها خارج شود.
  - هردو بازوی آب پاش بالا [23] و [24] بتوانند بدون مانع بچرخند.

از شستن قطعات ریز در ماشین اجتناب کنید، زیرا ممکن است به سادگی از سبد بیرون بیافتند.

## تخلیه ماشین ظرفشویی

برای جلوگیری از چکیدن قطرات آب از سبد بالایی به روی ظروف موجود در سبد زیرین بهتر است ابتدا سبد زیرین و سپس سبد بالایی را تخلیه کنید.

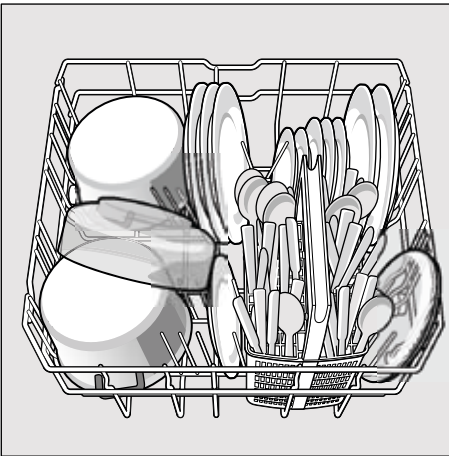
## فنجان و لیوان

سبد بالایی [20]



## قابلمه ها

سبد پایینی [28]

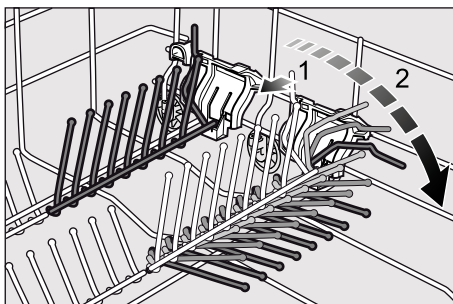


## راهنمایی

ظروف خیلی کثیف (قابلمه ها) باید در سبد پایینی قرار داده شوند. زیرا قدرت بازوی آب پاش در این ناحیه بیشتر است.

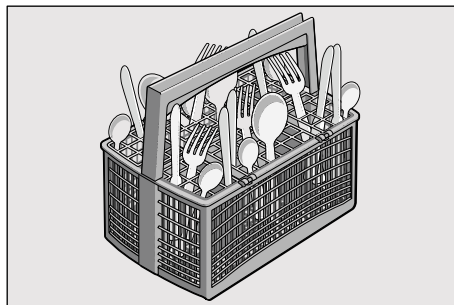
## میله های تاشو \*

\* بسته به مدل تیغه ها قابل تاشدن هستند برای راحت تر چیدن قابلمه ، کاسه و لیوان.



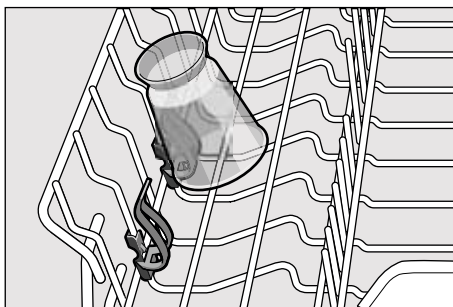
## سبد قاشق و چنگال

قاشق و چنگال بهتر است بصورت در هم و به حالت سرپایین در سبد گذاشته شوند. برای پیشگیری از زخمی شدن بهتر است وسایل سرتیز را به حالت افقی در روی قفسه مخصوص کار بخوابانید.



## نگهداری قطعات کوچک \*

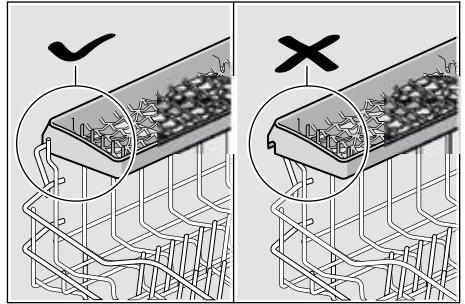
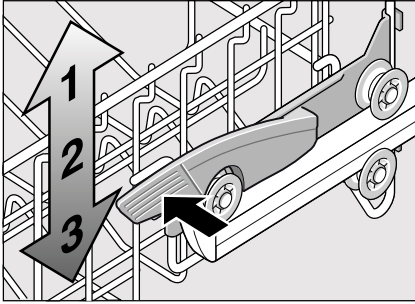
\* بسته به مدل به این وسیله می توان اشیاء کوچک و سبک پلاستیکی مانند فنجان و درپوش و مانند آن را بطور مطمئن در ماشین جای داد.



## قفسه قرارگیری چاقو \*

\* بنابر نوع مدل

چاقوهای بلند و سایر لوازم مشابه را می توان به طور افقی در این قفسه قرار داد.  
این امکان برای شما وجود دارد که برای شستشوی ظروف بلند، قفسه چاقو را بیرون آورید.



- برای افزایش ارتفاع، دو لبه بالای سبد را محکم بگیرید و آن را به طرف بالا ببرید.
- حال پیش از آن که سبد را بطور مجدد جا بیندازید کنترل کنید که آیا سبد از هر دو طرف در ارتفاع مساوی قرار دارد. وگرنه در دستگاه بسته نمی شود و آب پاش بالایی ارتباطش با مدار قطع می شود.

## تنظیم ارتفاع سبد \*

\* بنابر نوع مدل

بسته به مدله منظور ایجاد فضای بیشتر برای قرار دادن ظروف بزرگ در سبدهای بالایی و پایینی می توان ارتفاع سبد بالایی را تغییر داد.

### ارتفاع دستگاه ۸۱/۵ سانتیمتر

سبد پایینی	سبد بالایی	
سنتیمتر ۳۰	سنتیمتر ۲۲	طبقه ۱ حد اکثر
سنتیمتر ۲۷/۵	سنتیمتر ۲۴/۵	طبقه ۲ حد اکثر
سنتیمتر ۲۵	سنتیمتر ۲۷	طبقه ۳ حد اکثر

### ارتفاع دستگاه ۸۶/۵ سانتیمتر

سبد پایینی	سبد بالایی	
سنتیمتر ۳۳	سنتیمتر ۲۴	طبقه ۱ حد اکثر
سنتیمتر ۳۰/۵	سنتیمتر ۲۶/۵	طبقه ۲ حد اکثر
سنتیمتر ۲۸	سنتیمتر ۲۹	طبقه ۳ حد اکثر

بسته به نوع سبد بالایی دستگاه تان، یکی از دو روش زیر را انتخاب کنید.

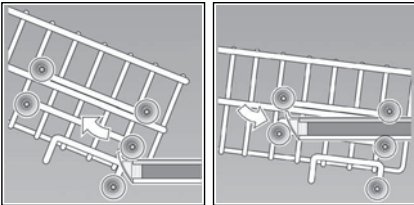
## سبد بالایی با اهرم های جانبی

- سبد بالایی [20] را به طرف بیرون بکشید.
- برای کاهش ارتفاع، دو اهرم طرف راست و چپ را پی در پی به داخل فشار دهید و در همان حال سبد را از یک طرف به لبه بالا درگیر کنید تا ناگهان به پایین سقوط نکند.

## سبد فوقانی با غلتک های

### بالایی و پایینی

- سبد بالایی [20] را بیرون بکشید
- قفسه بالایی را از جایش خارج کنید و روی غلتک های بالا (طبقه ۳) به غلتک های پایینی (طبقه ۱) قرار دهید.



## مواد شوینده

شما می توانید از هر نوع ماده شوینده اعم از مایع ، پودر یا قرص استفاده کنید، به شرط آن که برای ماشین ظرفشویی مناسب باشد. هرگز از مایع ظرفشویی معمولی استفاده نکنید!

قرص های شوینده علاوه بر مواد شوینده غالباً دارای ماده جلا دهنده و نمک (۳ در ۱) . بسته به ترکیبات آن (۳ در ۱ و ۴ در ۱ و ۵ در ۱) دارای ترکیبات دیگری نظیر مواد حفاظت ظروف بلوری و درخشندگی استیل هم هست. اگر قرص شوینده دارای ماده جلا دهنده و نمک باشد معمولاً دیگر افزودن ماده جلا دهنده و نمک لازم نیست به شرط آن که درجه سختی آب، از حد تعیین شده تجاوز نکند، یا در مواقع استفاده از مواد شوینده غیر ترکیبی (بصورت پودر یا مایع یا قرص بدون جلا دهنده و نمک)، باید ماده جلا دهنده و نمک هم افزوده شود. خود دستگاه بطور اتوماتیک بر اساس اندازه های از پیش تنظیم شده از ماده جلا دهنده و نمک به مقدار لازم استفاده می کند.

به محض اینکه از مواد ترکیبی استفاده شود، خود دستگاه بطور اتوماتیک خود را با برنامه شستشو چنان تطبیق می دهد برنامه شستشو بهترین نتیجه شستن و خشک کردن را داشته باشد.

### پیشنهادهای

رعایت دستور العمل های موجود بر روی بسته مواد شوینده نقش عمده ای در تاثیر مطلوب این مواد دارد.

برای کسب اطلاعات بیشتر توصیه می کنیم با دفاتر مشاوره تولیدکنندگان مواد شوینده تماس بگیرید.

### هشدار

اطلاعات و دستورالعمل های ایمنی مندرج بر روی بسته بندی های مواد شوینده و مایع جلا دهنده را بخوانید و مطابق آنها عمل نمایید.

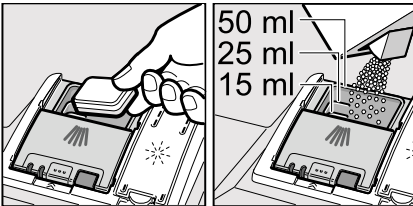
## ریختن مواد شوینده داخل مخزن

اگر همچنان مخزن ماده شوینده [30] بسته است، قفل [31] آن را فشار دهید تا باز شود. فقط زمانی که مخزن [30] خشک است داخل آن ماده شوینده بریزید.

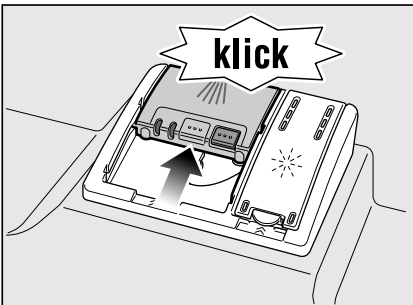
مقدار توصیه شده: مطابق دستورالعمل شرکت سازنده عمل کنید.

مخزن ماده شوینده مدرج [30] به شما کمک می کند تا پودر یا مایع شوینده را به مقدار صحیح اضافه نمایید.

معمولاً برای ظروف با کثیفی معمولی ۲۰ تا ۲۵ میلی لیتر ماده شوینده کفایت می کند. در صورت استفاده از قرص، یک قرص کافی می باشد.



دریوش کشویی مخزن ماده شوینده را طوری ببندید تا صدای چفت شدن آن شنیده شود.



مخزن ماده شوینده بنا بر نوع برنامه در زمان مناسب به طور خودکار باز می شود.

پودر یا مایع شوینده داخل دستگاه توزیع شده و حل می گردد. قرص نیز داخل ظرف مخصوص قرار گرفته و به طور صحیح حل می شود.

## راهنمایی

چنانچه ظروف خیلی کم کثیف باشند، می توانید کمتر از مقدار توصیه شده، ماده شوینده اضافه نمایید. مواد شوینده و مکمل های شستشو را می توانید از مرکز خدمات پس از فروش خریداری نمایید.

## مواد شوینده ترکیبی

به غیر از مواد شوینده معمولی (غیر ترکیبی) محصولات شوینده ای وجود دارند که عملکردهای اضافی را ارائه می دهند. این محصولات شامل ماده شوینده، مایع جلا دهنده و نمک مخصوص (۳ در یک) می باشند و بنابر نوع ترکیبات (۴ در یک، ۵ در یک و غیره)، دارای عملکردهای اضافی از قبیل محافظ ظروف شیشه ای یا تمیز کننده ظروف استیل هستند.

مواد شوینده ترکیبی فقط با درجه سختی آب معینی کار می کنند (pH). بیش از این محدوده، لازم است که مایع جلا دهنده و نمک اضافه شود.

به محض استفاده از مواد شوینده ترکیب، برنامه آبکشی برای حصول بهترین نتیجه ممکن به طور خودکار تنظیم می شود.

## ⚠ هشدار

– در ظرف [22] که قرص ظرفشویی در آن می افتد، هیچگونه قطعه یا ظروف کوچک را قرار ندهید، چون مانع حل شدن بکخواخت قرص می شود.

– اگر پس از شروع برنامه خواستید مجدداً ظرفی را به داخل ماشین بگذارید، هرگز از ظرف مخصوص قرص ظرفشویی [22] برای بیرون کشیدن سبب به عنوان دستگیره استفاده نکنید، چون ممکن است قرص شستشو به داخل آن افتاده باشد و دست شما به قسمت های حل شده قرص برخورد کند.

## تذکرات

– بهترین شستشو و خشک کردن ظروف زمانی حاصل می شود که از مواد وینده غیر ترکیبی به همراه نمک مخصوص و ماده جلا دهنده بطور مجزا استفاده شود.

– در برنامه های کوتاه مدت، ممکن است قرص های ظرفشویی ر اثر اختلاف فاز حل شدن، بطور کامل حل نشود و بقایای حل نشده از خود بجا بگذارد. بنابراین برای چنین برنامه هایی پودر شوینده مناسب تر است.

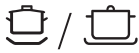



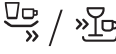
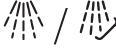
– در برنامه شستشوی شدید (Intensive) مصرف یک قرص کفایت می کند، یک مقدار پودر هم بطور اضافی روی سطح داخلی دستگاه بریزید.

– در مواقعی که قرص ترکیبی مصرف می کنید، حتی اگر نشانگ کمبود مواد جلا دهنده و یا کمبود نمک مخصوص روشن شود، بازهم برنامه شستشو بدون اشکال، پیش خواهد رفت (توجه داشته باشید در مواردی که درجه سختی آب بالاتر از 21° باشد حتی در صورت مصرف قرص ترکیبی هم افزودن ماده جلا دهنده لازم است- نگاه کنید به توضیحات ذیل «ماده جلا دهنده»)

– چنانچه مایل باشید به جای شوینده های ترکیبی از شوینده های تکی (غیر ترکیبی) استفاده کنید، باید مراقب باشید که سیستم کاهش سختی آب و مقدار ماه جلا دهنده بدرستی تنظیم شده باشد.

## نمودار برنامه ها

در این نمودار حداکثر برنامه هایی که ممکن است در مدل های مختلف باشد آمده است. برنامه های مربوط به دستگاه خودتان در روی پانل کنترل آن مندرج است.

نوع ظرف	میزان کثیفی	برنامه	گزینه های اضافی	ترتیب برنامه
قابلمه و ماهی تابه، ظروف مقاوم و قاشق و چنگال	ذرات سوخته و چسبیده به ظروف یا پس مانده های چسبیده شامل پروتئین و نشاسته	 شدید ۷۰°	همه	پیش شویی شستشو ۷۰° شستشوی میانی تمیزشویی ۷۰° خشک کنی
ظروف مخلوط و قاشق و چنگال	ذرات غذا نسبتاً خشک شده	auto  اتومات ۴۵° - ۶۵°		بسته به آلودگی و بوسيله چشم الکترونیکی بهترین نتیجه برگزیده می شود
		 اکو ۵۰° / Eco		پیش شویی شستشو ۵۰° شستشوی میانی تمیزشویی ۶۵° خشک کنی
ظروف آسیب پذیر، قاشق، چنگال، ظروف شیشه ای و پلاستیکی حساس به دما	پس مانده ناشی از مواد غذایی تازه، ذرات چسبیده	 نرم ۴۰°	منطقه شدید صرفه جویی در وقت ماشین نیمه پر خشک کنی ویژه	پیش شویی شستشو ۴۰° شستشوی میانی تمیز شویی ۵۵° خشک کنی
		 سریع ۴۵°	خشک کنی ویژه	شستشو ۴۵° شستشوی میانی تمیز شویی ۵۵°
همه نوع ظروف	آبکشی با آب سرد کثیفی متوسط	 پیش شویی	هیچکدام	پیش شویی

## انتخاب برنامه

بسته به نوع و میزان کثیفی ظروف، می توانید برنامه مناسب را انتخاب کنید.

## آزمایش های مقایسه ای

شرایط آزمایش های مقایسه ای در برگه پیوست، (زیر عنوان تذکرات مربوط به آزمایش مقایسه ای) آمده است میزان مصرف هریک از برنامه ها در برگه راهنمای فشرده درج شده است.

### داده های برنامه

داده های هر برنامه (برای مثال، میزان های مصرفی) به اختصار در دستور العمل ذکر شده است. این داده ها مربوط به شرایط عادی و آب دارای درجه سختی  $4 \leq H \leq 7$  است، اما عوامل مختلفی برای مثال، دمای آب یا فشار لوله آب ممکن است منجر به نوساناتی در آن ها شود.

### سیستم سنجش آب Aqua sensor\*

بسته به نوع مدل\*

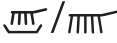
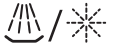
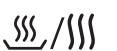
سیستم سنجش آب عبارت از یک دستگاه بصری سنجش (چشم الکترونیکی) است که با آن میزان کدر شدن آب شستشو اندازه گیری می شود.

استفاده از سیستم سنجش آب بستگی به نوع برنامه دارد. در حالت فعال بودن این سیستم آب «تمیز» شستشو می تواند مدار شود و مصرف آب را تا میزان ۳ تا ۶ لیتر کاهش دهد. در صورتیکه آب شستشو خیلی آلوده باشد، با پمپ تخلیه و به جای آن آب تازه وارد مدار می شود. در برنامه های اتوماتیک، علاوه بر این، دمای داخل دستگاه و مدت جریان برنامه هم با میزان آلودگی ظروف هماهنگ می شود.

### روشن کردن دستگاه

- شیر آب را کاملا باز کنید
- درب را ببندید
- کلید اصلی روشن/خاموش [1] را بزنید. علامت آخرین برنامه انتخاب شده چشمک می زند. اگر دکمه ی برنامه دیگری انتخاب نشود [2] این برنامه باقی خواهد ماند. بر روی نشانگر اعداد [11] زمان برنامه نشان داده می شود.
- دکمه آغاز [9] را فشار دهید.
- برنامه شروع به کار می کند.

### نشانگر جریان برنامه [10]

- ظروف شما در این لحظه شسته می شود. 
- ظروف شما جلا داده می شود. 
- ظروف در حال خشک شدن است. 

\* بسته به مدل

این عملکردها را می توان با دکمه عملکردهای اضافی [8] تنظیم کرد.

### Ⓛ) صرفه جویی در وقت (VarioSpeed)

با این برنامه می توان طول زمان اجرای برنامه را = بسته به نوع برنامه ای که برای شستشو انتخاب شده = به میزان ۲۰ تا ۵۰ درصد کوتاه کرد. هر یک از تغییر زمان ها در نشانگر اعداد [11] منعکس می شود. برای دستیابی به نتیجه کامل و مطلوب در شستشوی ظروف = چه از نظر پاکیزگی و چه از نظر خشکی آن ها = مصرف آب و برق بالاتر می رود.

### 1/2) ماشین نیمه پر\*

چنانچه فقط ظروف کمی (برای مثال لیوان، فنجان و بشقاب) برای شستن داشته باشی می توانید برنامه نیمه پر را بکار بیندازید. در برنامه عملکرد اضافی «نیمه پر» در مصرف آب و هم برق و زمان صرفه جویی می کنید. در این عملکرد، ماده شوینده کمتر از برنامه ماشین پر، در مخزن ریخته می شود.

### A) برنامه بهداشتی\*

در خلال اجرای برنامه ظرفشویی دمای ماشین گرم می شود، تا از این طریق شرایط بهداشتی بهتری تامین شود. این عملکرد برای شستن تخته برش آشپزخانه و شیشه های نوزاد از اهمیت به سزایی برخوردار است.

### 🍽) منطقه شستشو با شدت\*

عملکردی بسیار ایده آل برای ظروف مختلط. شامی توانید قابلمه ها و ماهی تابه هایی را که بیشتر کثیف هستند در سبد پایینی همزمان با ظروفی که بطور عادی کثیفند در سبد بالایی بشویید. فشار آب در سبد پایینی اندکی شدیدتر می شود.

### 🌀)\* خشک کردن ویژه\*

در مرحله تمیزشویی با دمای بالاتر و طولانی تر کردن مدت خشک کنی، شرایطی ایجاد می شود که حتی ظروف پلاستیکی هم خوب خشک می شوند. در این برنامه مصرف برق، اندکی بیشتر می شود.

## نشانگر باقیمانده زمان برنامه

پس از انتخاب یک برنامه بر روی نمایشگر دیجیتال [11] باقیمانده زمان برنامه نمایان می شود. طول زمان برنامه در خلال اجرای برنامه به نسبت دمای آب، مقدار ظروف و میزان آلودگی معین می شود. و (بسته به برنامه‌های که انتخاب کرده اید) قابل تغییر است.

## زمانبندی پیشاپیش \*

بسته به نوع مدل \*

شما می توانید شروع برنامه را تا در فواصل یک ساعته تا ۲۴ ساعت به تعویق بیندازید.

— در دستگاه را ببندید.

— کلید اصلی روشن/خاموش [1] را بزنید.

— دکمه + [7] را فشار دهید تا نشانگر اعداد [11] علامت  $h:0$  را نشان دهد.

— دکمه + [7] را تا زمانی فشار دهید که زمان دلخواه شما را نشان دهد.

— دکمه استارت [9] را فشار دهید، زمان پیشاپیش فعال شده است.

— برای حذف زمانبندی پیشاپیش دکمه + [7] را

— آنقدر فشار دهید که نشانگر اعداد علامت  $h:00$  را نشان دهد. تا زمانی که دکمه استارت را زده اید می توانید انتخاب برنامه را به دلخواه خود تغییر دهید.

## پایان برنامه

هرگاه در نمایشگر دیجیتال [11] علامت  $0:00$  ظاهر شود، برنامه پایان یافته است.

## خاموش شدن خودکار

### بعد از پایان برنامه \*

بنابر نوع مدل \*

برای صرفه جویی در مصرف برق، این ماشین ظرفشویی ۱ دقیقه بعد از به پایان رسیدن برنامه (تنظیم کارخانه ای) خاموش می شود.

خاموش شدن خودکار روی حالت‌های  $P:00$  تا  $P:02$  قابل تنظیم است.

$P:00$  دستگاه به طور خودکار خاموش نمی شود.

$P:01$  بعد از یک دقیقه خاموش می شود.

$P:02$  بعد از ۱۲۰ دقیقه خاموش می می شود.

— درب دستگاه را ببندید.

— دستگاه را با کلید [1] روشن کنید.

— دکمه برنامه [A] را فشار داده و نگه دارید و سپس دکمه آغاز [9] را فشار دهید تا  $H:0...$

بر روی نمایشگر دیجیتال ظاهر شود.

— هر دو دکمه را رها کنید.

— نشانگر نورانی LED دکمه [A] چشمک می زند و نمایشگر دیجیتال [11] تنظیم کارخانه ای

$H:04$  نشان می دهد.

— دکمه برنامه [A] را فشار دهید تا تنظیم کارخانه ای  $P:01$  روی صفحه نمایشگر دیجیتال

[11] نمایان شود.

### برای تغییر تنظیمات:

— دکمه برنامه [C] را فشار دهید. با هر بار فشار دادن این دکمه مقدار تنظیم یک مرحله افزایش

می یابد. با رسیدن تنظیم به  $P:02$ ، نمایشگر به  $P:00$  (خاموش) بازمی گردد.

— دکمه آغاز [9] را فشار دهید. تنظیم ذخیره می شود.

## خاموش کردن دستگاه

مدتی کوتاه پس از اجرای برنامه:

— کلید اصلی روشن/خاموش [1] را فشار دهید.

— شیر آب را ببندید.

(این کار در مدل Aqua-Stop لازم نیست)

— ظرف هارا پس از خنک شدن از ماشین بیرون بیاورید.





## هشدار

پس از اتمام برنامه شستشو و خارج کردن ظروف درب ماشین ظرفشویی را نه به حالت نیمه باز بلکه کاملا باز بگذارید چون ممکن است بخار آبی که از داخل آن متصاعد می شود به سطوح حساس کار آسیب برساند.

## خشک کردن زیاد

در موقع آبکشی نهایی، دما بالاتر می رود تا در نتیجه ظروف بهتر خشک شوند. به همین دلیل ممکن است مدت برنامه کمی طولانی تر شود (در مواقع بالا بودن دما مواظب قطعات حساس در برابر حرارت بالا باشید).

## متوقف کردن برنامه

- کلید اصلی روشن/ خاموش [1] را بزنید. نشانگرهای نوری خاموش می شوند. برنامه انتخاب شده در حافظه ماشین بلقی می ماند. چنانچه آب گرم به دستگاه وصل باشد یا زمانی که درب ماشین که داغ است باز شده باشد، نخست در را به حالت نیمه باز نگه داشته سپس ببندید. در غیر اینصورت ممکن است در اثر فشار هوای منبسط، درب ماشین به بیرون بپرد و یا آب از ماشین بیرون بزند.
- برای ادامه برنامه شستشو کافی است کلید اصلی روشن/ خاموش [1] را از نو به حالت روشن بگذارید.

## پایان برنامه (Reset)

- دکمه آغاز [9] را به مدت ۳ ثانیه فشار دهید. نمایشگر دیجیتال [11] علامت 0:0 را نشان می دهد.
- این برنامه حدود ۱ دقیقه طول می کشد. در نمایشگر دیجیتال [11] علامت 0:00 ظاهر می شود. کلید اصلی روشن/ خاموش [1] را خاموش کنید.

## تغییر برنامه

پس از زدن دکمه آغاز [9] هیچ تغییری ممکن نیست. هر نوع تغییری فقط از راه پایان دادن برنامه (Reset) امکان پذیر است.

- درب ماشین را ببندید.

- کلید روشن/ خاموش [1] را بزنید.

- دکمه برنامه [A] را فشار داده و نگه دارید و دکمه آغاز [9] را تا زمانی که روی نشانگر اعداد [11] علامت H:0... ظاهر شود فشار دهید.

- هر دو دکمه را رها کنید.

- نشانگر نورانی دکمه [A] چشمک می زند و نشانگر اعداد علامت d:00 را نشان می دهد.

### این تنظیم را می توان تغییر داد:

- با فشار دکمه [C] می توانید برنامه خشک کنی شدید را به حالت روشن d:0 یا خاموش d:00 بگذارید.
- کلید آغاز [9] را بزنید. برنامه انتخاب شده در حافظه ذخیره شده است.

## نگهداری و مواظبت

کنترل و مواظبت منظم ماشین ظرفشویی کمک به سزایی در پیشگیری از بروی اختلال در آن می کند و مانع اتلاف وقت و دردرس می شود.

### وضعیت کلی ماشین

فضای داخل ماشین را نسبت به رسوبات چربی و آهک بررسی کنید.

اگر به اینگونه رسوبات برخورد کردید:

- مخزن ماده شوینده را پر کنید.
- سپس ماشین ظرفشویی خالی را در برنامه بالاترین دما براه اندازید.
- برای تمیز کردن دستگاه فقط شوینده ماشین ظرفشویی بکار ببرید.
- لاستیک دور درب را بطور منظم با پارچه مرطوب تمیز کنید.

هرگز برای تمیز کردن ماشین ظرفشویی از تمیز کننده یا بخار استفاده نکنید. سازنده هیچ مسنولیتی بابت آسیب احتمالی ناشی از آن نمی پذیرد.

دیواره جلوی دستگاه و سطوح فلزی را بطور مرتب با پارچه مرطوب تمیز کنید. برای این کار آب واندکی مایع ظرفشویی کفایت می کند. از بکار بردن اسفنج زبر و مواد ساینده اجتناب کنید، چون هردو ممکن است روی سطح ماشین خط بیندازند. درمورد دستگاه های دارای سطوح استیل: از مالیدن دستمال های اسفنجی به آن اجتناب کنید یا آن را پیش از نخستین استفاده چندین بار با آب بشویید تا از خوردگی سطح جلوگیری شود.



**هشدار**

هرگز از مواد تمیز کننده کلردار استفاده نکنید زیرا به سلامتی انسان آسیب می زند.

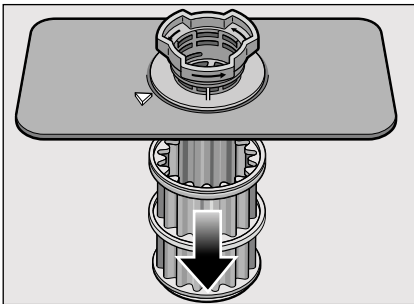
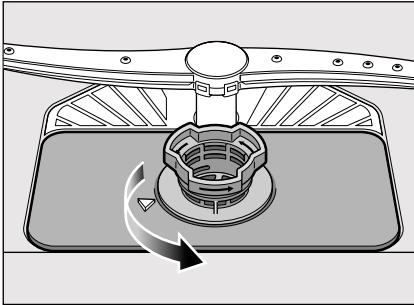
### نمک مخصوص و ماده جلا دهنده

نشانهگر کمبود 4 و 5 را کنترل کنید و در صورت لزوم نمک مخصوص و ماده جلا دهنده به ماشین بیافزایید.

## صافی ها

فیلترهای 26 از ورود کثافات و باقیمانده های درشت غذا به داخل پمپ جلوگیری می کنند. این کثافات ممکن است گاهی فیلترها را مسدود کنند. سیستم فیلتر، متشکل از یک صافی درشت، یک صافی مسطح ظریف و یک صافی ریز است.

- پس از هر بار ظرفشویی فیلترها را کنترل کنید و رسوبات احتمالی را دفع کنید.
- سیلندر فیلتر را طبق تصویر بیچایید تا از جابجاش خارج شود و سپس فیلترهای داخل را بیرون بیاورید.



- پس مانده های مواد غذایی را دفع کنید و صافی ها را زیر شیر آب به خوبی بشویید.
- سیستم فیلترها را به ترتیب معکوس از نو نصب کنید و مراقب باشید که پس از بستن، علامت های فلش، درست در مقابل هم قرار گرفته باشند.

## عیب یابی

اکثر عیوب پیش آمده در حین مصرف روزانه می تواند توسط خود استفاده کننده رفع شود. موارد زیر به شما کمک می کند تا از علت ایرادهای به وجود آمده مطلع شوید و از ترمیم های مفید برای حل آنها بهره جویید.

### توجه

اگر دستگاه در حین عملکرد شستشو متوقف شد و یا بدون هیچ دلیل مشخصی شروع به کار نکرد، ابتدا عملکرد Reset را اجرا نمایید.

### ⚠ هشدار

چنانچه بر روی نمایشگر دیجیتال [11] کد عیب (E:01 to E:30) ظاهر گردید، دو شاخه دستگاه را از پریز برق بیرون بکشید و شیر آب را ببندید. اگر با کمک جدول راهنمایی رفع عیب قادر به رفع ایراد پیش آمده نبودید با مرکز خدمات پس از فروش تماس بگیرید و کد عیب را اعلام نمایید.

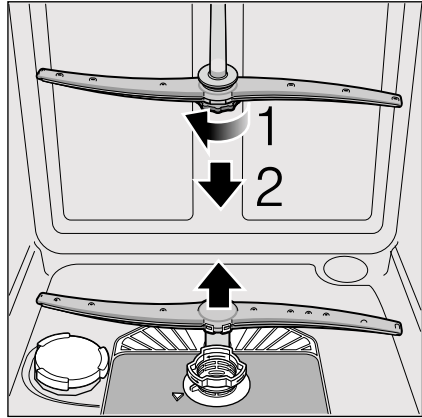
### ⚠ هشدار

فراموش نکنید که هرگونه تعمیر فقط باید توسط تعمیرکار واجد شرایط انجام گیرد. در صورت نیاز به تعویض قطعه فقط از قطعات یدکی اصل استفاده نمایید. تعمیرات نامناسب و یا استفاده از قطعات یدکی غیر اصلی می تواند منجر به آسیب دیدن دستگاه شود.

## بازویی های آب پاش

رسوبات آهکی و کثافات موجود در آب شستشو ممکن است افشانک ها و گردونه های آب پاش [23] و [24] را مسدود کنند.

- افشانک های بازوهای آب پاش را بررسی کنید که مبادا بوسیله بقایای غذا گرفته باشند.
- بازوی آب پاش بالایی [23] را بپیچانید تا باز شود.
- بازوی آب پاش پایینی [24] را به طرف بالا بکشید.



- هر دو بازوی آب پاش را زیر شیر آب بشویید.
- سپس هر دو بازوی آب پاش را جا ببندازید و با پیچاندن محکم کنید.

## پمپ فاضلاب ماشین ظرفشویی

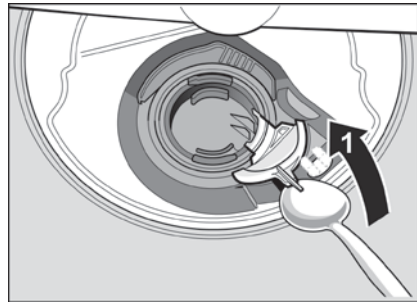
اضافات درشت غذایی که فیلتر جلوی آن ها را نگرفته، می توانند پمپ فاضلاب را مسدود کنند و در نتیجه آب شستشوی داخل ماشین دیگر تخلیه نمی شود و روی فیلتر آب را می گیرد. در این حالت به روش زیر عمل کنید:

— ابتدا دوشاخه دستگاه را از پریز بکشید.

— فیلترهای [26] را باز کنید.

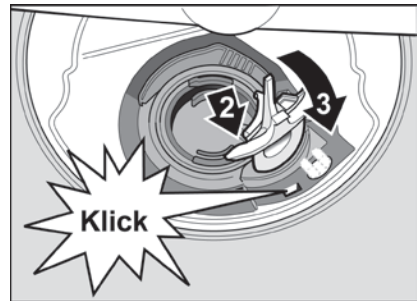
— آب ماشین را تخلیه کنید و احيانا از اسفنج استفاده نمایید.

— دريچه پمپ را طبق تصوير، به کمک یک قاشق بلند کنید تا باز شود. سپس گیره دريچه را بگیرید و ابتدا (تا آنجا که می شود) به طرف بالا و سرانجام بطرف بیرون جلو بکشید.



— داخل پمپ را کنترل کنید و اگر چیزی در آن گیر کرده باشد، دفع کنید.

— دريچه را به حالت اولیه درآورید و به طرف پایین فشار دهید تا جا بیفتد.



— فیلترها را نصب کنید.

## در هنگام روشن کردن...

● اگر دستگاه به کار نیفتد شاید:

— فیوز برق خانه پریده است.

— دوشاخه دستگاه درست در پریز وصل نیست.

— درب دستگاه خوب بسته نیست.

## اشکالات خود دستگاه...

● اگر بازوی آب پاش پایینی به خوبی می چرخد شاید

— بازوی آب پاش گیر کرده باشد.

## در هنگام تنظیمات...

● تغییر یک برنامه امکان پذیر نیست، یک برنامه شروع به کار می کند.

— دکمه یک برنامه اشتباه فشار داده شده است.

— برنامه را قطع کنید (به فصل قطع برنامه «Reset» نگاه کنید) از دوباره کار را آغاز کنید.

● اگر درپوش مخزن ماده شوینده بسته نشود شاید

— مخزن بیش از اندازه پر شده است یا ذرات چسبنده ماده شوینده مانع بسته شدن آن می شود.

● اگر پس از اتمام برنامه شستشو بقایای ماده شوینده همچنان در داخل مخزن چسبیده باشد شاید

— مخزن ماده شوینده به هنگام پر کردن مرطوب بوده است.

● اگر نشانگر «ورود آب کنترل شود» [3] روشن باشد شاید

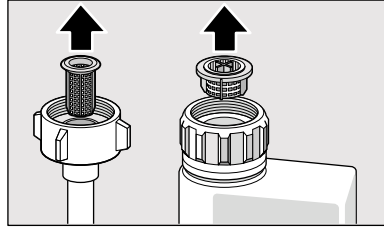
— شیرآب بسته است

— شلنگ تا خورده است

— جریان آب قطع شده است

## — فیلتر شلنگ ورودی آب گرفته است

- دستگاه را خاموش کنید و دوشاخه را از برق بکشید
- شیر آب را ببندید
- فیلتری را که سر شلنگ قرار دارد تمیز کنید.



- دوباره دوشاخه را به برق وصل کنید.
- شیر آب را باز کنید.
- کلید دستگاه را روی حالت روشن قرار دهید.

## — پس از پایان برنامه آب در ماشین باقی می ماند

- (E:24) شلنگ فاضلاب گرفته یا تا خورده است.
- (E:25) پمپ تخلیه گرفتگی پمپ جا نیفتاده است. (به بخش مراقبت و نگهداری توجه کنید) صافی ها گرفته اند.
- برنامه هنوز تمام نشده است.
- منتظر شوید تا برنامه تمام شود. نمایشگر دیجیتال علامت 0:00 را نشان می دهد).
- برنامه Reset را انجام دهید.

## ● اگر نشانگر های کمبود نمک 4 و یا کمبود جلادهنده 5 روشن نشود شاید

- نشانگر کمبود فعال نیست.
- به اندازه کافی نمک و جلادهنده در مخزن موجود است.

## ● اگر نشانگر کمبود نمک 4 روشن شود.

- نمک تمام شده است.
- مخزن را با نمک مخصوص پر کنید.
- حسگر قرص های نمک را تشخیص نداده است.
- از نمک مخصوص دیگری استفاده کنید.

## در هنگام شستشو...

### ● اگر مقدار کف، غیر طبیعی باشد شاید

- مایع ظرفشویی معمولی به مخزن مایع جلادهنده ریخته شده است.
- اگر مایع مزبور به اطراف مخزن بریزد ممکن است در هنگام شستشو کف زیادی تولید شود. بنابراین مایعی که به اطراف مخزن پاشیده با یک پارچه پاک کنید.

### ● اگر دستگاه در حین کار ناگهان متوقف شود

- جریان برق قطع شده است.
- جریان آب قطع شده است.

### ● اگر هنگام شستشو صدای ضربه یا تغ شنیده می شود

- این صدا معلول نوع قرار گرفتن لوله هاست و به معنی وجود اشکال در دستگاه نیست
- راه حلی هم برای قطع صدا وجود ندارد.

## در مورد ظروف...

### ● اگر پس از شستشو بقایای غذا به ظرف چسبیده باشد شاید

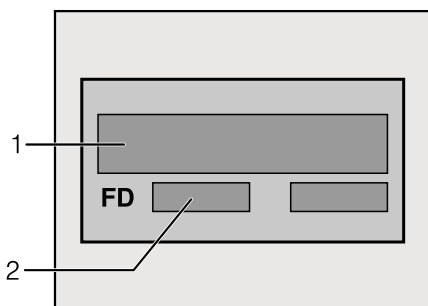
- ظروف را بشاز اندازه تنگ چیده آید و ماشین پر شده است.
- مقدار ماده شوینده کم بوده است.
- برنامه انتخاب شده مناسب نبوده است.
- بازوی آب پاش به هنگام چرخیدن به مانع برخورد می کند.
- افشانک های بازوی آب پاش بوسیله غذا مسدود شده است.
- روزه فیلترها گرفته است.
- فیلترها نادرست نصب شده اند.
- پمپ فاضلاب گیر کرده است.
- سید بالایی از چپ و راست در یک سطح و تراز نیست.

### ● اگر جای چای یا رژلب بطور کامل پاک نشود شاید

- ماده شوینده خاصیت سفید کنندگی کمی دارد.
- دمای شستشو روی خیلی کم تنظیم شده است.
- ماده شوینده کم یا نامناسب است.

## مرکز خدمات پس از فروش

چنانچه خودتان موفق به رفع اشکال نیستید به مرکز خدمات محل سکونت تان مراجعه کنید. نشانی نزدیک ترین مرکز خدمات را می توان از روی فهرست مراکز خدمات به دست آورد. هنگام تماس تلفنی، شماره دستگاه، (1) و تاریخ ساخت (FD=2) را که روی برچسب [32] درب دستگاه درج شده، ذکر کنید.



### توجه

توجه داشته باشید آمدمن تکنسین مرکز خدمات به خانه شما، در صورتی که اشکال دستگاه، ناشی از خطای کاربر یا یکی از موارد اشکالات ذکر شده در بالا باشد، حتی در زمان گارانتی دستگاه، رایگان نیست.

## ● اگر لکه های سفید بر روی ظروف باقی می ماند/ لیوان ها کدر هستند

در صورت استفاده از مواد شوینده فاقد فسفات ممکن است در صورت وجود سختی آب بالا رسوبات سفیدرنگ بر روی ظروف و دیواره های مخازن بوجود آید.

- ماده شوینده کم یا مناسب استفاده شده باشد.
- برنامه ضعیف انتخاب شده باشد.
- ماده جلادهنده کم استفاده شده است.
- نمک مخصوص کم استفاده شده است.
- سیستم سختی آب بر روی میزان اشتباه تنظیم شده است.
- دریاچه مخزن نمک مخصوص بسته نشده است.

به تولید کننده مواد شوینده مراجعه کنید بخصوص اگر:

- ظروف پس از پایان برنامه خیلی خیس هستند.
- رسوبات آهکی ایجاد شده اند.

## ● اگر لیوان ها رنگ گرفته، رسوبات قابل شستشو نیستند

- شوینده نامناسب بوده است.
- لیوان ها برای شستشو در ماشین مناسب نبوده اند.

## ● سایه های براق بر روی لیوان ها و قاشق/چنگال و لیوان ها ظاهری متالیک دارند

- بیش از اندازه ماده جلا دهنده استفاده شده است.

## ● قطعات پلاستیکی رنگ داده اند

- ماده شوینده کم/ماده نامناسب بکار رفته است.
- برنامه نامناسب انتخاب شده است.

## ● آثار رنگ زدگی بر روی قاشق/ چنگال

- قاشق/ چنگال کاملا ضدزنگ نبوده اند
- میزان نمک در آب بالا بوده است، زیرا دریاچه مخزن نمک بسته نشده است یا هنگام پر کردن مخزن، نمک بیرون ریخته است.

## ● ظروف پس از شستشو خشک نیستند

- درب دستگاه زود باز شده است و ظرف ها زود بیرون آورده شده اند.
- برنامه بدون خشک کنی انتخاب شده است.
- از ماده جلادهنده نامناسب و یا به مقدار کم استفاده شده است.
- ماده شوینده ترکیبی مورد استفاده دارای عملکرد خشک کنی ضعیفی می باشد.

## نصب

برای اطمینان از عملکرد صحیح باید ماشین ظرفشویی، توسط تکنسین واجد شرایط نصب شود. مشخصات فنی لوله ورودی آب و فاضلاب و همچنین مشخصات برق متصل شده باید ضوابط ذکر شده در بندهای زیر و نیز با مندرجات دستورالعمل نصب مطابقت داشته باشد.

نصب دستگاه را به ترتیب زیر انجام دهید:

— کنترل دستگاه به هنگام تحویل

— قرار دادن دستگاه در مکان مورد نظر

— اتصال به فاضلاب

— اتصال به شیر آب

— اتصال به برق

## تذکرات ایمنی

— نصب و اتصالات آب و برق دستگاه باید طبق دستورالعمل دفترچه راهنما نصب و مونتاژ شود.

— در هنگام نصب، باید برق ماشین ظرفشویی قطع باشد.

— مراقب باشید که شبکه سیم کشی خانه مجهز به سیستم محافظتی برق باشد و طبق مقررات نصب شده باشد.

— مشخصات ولتاژ برق باید با مشخصات مندرج در روی برچسب ماشین ظرفشویی [32] مطابقت داشته باشد.

— چنانچه کابل برق این دستگاه آسیب ببیند، باید با کابل ویژه تعویض شود. برای اجتناب از هرگونه خطر، باید این تعویض توسط مرکز خدمات پس از فروش انجام گیرد.

— در مواردی که ماشین ظرفشویی بر دروی کمد نصب می شود، جاسازی آن باید کاملاً محکم باشد.

— در صورت نصب ماشین در حالت توکار، باید یک تخته یکپارچه روی همه دستگاههای توکار گذاشته شود و همه کابینت های همجوار به آن پیچ شود تا استحکام لازم و استاندارد تامین گردد.

— این دستگاه را در کنار مراکز حرارتی ( مانند شوفاژ، دستگاه گرمازا، بخاری یا هر دستگاه حرارتی دیگر) نیز در زیر اجاق خوراک پزی بطور توکار نصب نکنید

— پس از نصب دستگاه باید پریز برق آن بطور آزاد در دسترس باشد.

— در داخل مخزن پلاستیکی متصل به لوله آب یک سوپاپ برقی قرار دارد و از داخل شلنگ، کابل های برق می گذرد. از بردن این شلنگ خودداری کنید و همچنین مخزن پلاستیکی را در آب فرو نکنید.

## هشدار

اگر دستگاه بطور کامل در یک گوشه قرار نگرفته باشد، طوری که یکی از دیوارهای جانبی آن قابل دسترس باش، باید قسمت لولای درب دستگاه به دلائل ایمنی از یک طرف با روکش مخصوص پوشانده شود(خطر زخمی شدن).

این روکش ها را می توان به عنوان لوازم مخصوص از مرکز خدمات پس از فروش یا فروشگاههای ویژه تهیه کرد.

## تحویل دستگاه

ماشین ظرفشویی شما درکارخانه به دقت آزمایش شده است تا از عملکرد مطلوب و بی عیب آن اطمینان حاصل شود. از این رو چند لکه آب در آن بجا مانده است، که پس از نخستین شستشو پاک خواهد شد.

## مشخصات فنی

### وزن:

حداکثر ۶۰ کیلوگرم

### ولتاژ:

۲۴۰-۲۲۰ ولت، ۵۰ یا ۶۰ هرتز

### فیوز:

۱۰/۱۶ آمپر

### فشار آب:

حداقل ۰/۵ بار، حداکثر ۱۰ بار. در صورت زیاد بودن فشار آب مصرفی از یک شیر فشار شکن استفاده کنید.

### ظرفیت آب ورودی:

۱۰ لیتر در دقیقه

### دمای آب:

آب سرد: آب داغ، حداکثر ۶۰ درجه سانتی گراد

### محل نصب

اندازه های لازم برای نصب را در دفترچه راهنمای نصب بخوانید. دستگاه را به کک پایه های قابل تنظیم، تراز کنید. دقت کنید که جای دستگاه ثابت و مطمئن باشد.

دستگاههای توکار و یکپارچه در صورت نصب در ارتفاع، باید از خطر واژگون شدن محافظت شود. مثلاً با پیچ کردن به دیوار یا جا دادن در زیر یک تخته یکپارچه که همه کابینت های همجوار زیر آن به آن پیچ شده باشد.

این دستگاه را می توان بی هیچ نگرانی میان دیوارهای چوبی یا پلاستیک در داخل کابینت های آشپزخانه جا داد. اگر اتصال برق دستگاه از طریق دوشاخه عملی نباشد، باید برای رعایت مقررات ایمنی، توسط نصب کننده، یک پریز چند قطبی دارای نقطه اتصال حداقل ۳ میلی متری در دستگاه تعبیه شود.

## اتصال به فاضلاب

جهت اطلاع از مراحل کار در اتصال دستگاه به فاضلاب، به دفترچه راهنمای نصب مراجعه کنید.

در صورت لزوم از لوله سیفون دارای لوله اضافی استفاده کنید. شلنگ فاضلاب را به کمک قطعات اتصال که ضمیمه دستگاه است به لوله اتصال سیفون متصل کنید. دقت کنید که شلنگ تخلیه تا نخورد، له نشود، یا گره نخورد. (مواظب باشید که هیچ دریچه ای مانع خروج کامل فاضلاب نشود!)

## اتصال به شیر آب

ماشین ظرفشویی را با استفاده از قطعات اتصال که ضمیمه آن است، طبق دستور العمل دفترچه راهنمای نصب به شیر آب وصل کنید. دقت کنید که شلنگ آب تا نخورد، له نشود یا گره نخورد.

در هنگام تعویض دستگاه همیشه باید در اتصال شیر آب، از شلنگ نو استفاده کنید. از شلنگی که تا به حال مصرف شده، دیگر نباید استفاده شود.

### فشار آب:

حداقل فشار آب (0,5 bar) 0,05 MPa ، حداکثر 1Mpa (10bar) است. چنانچه فشار آب بیشتر باشد، از سوپاپ فشار شکن استفاده کنید.

### مقدار جریان آب:

حداقل ۱۰ لیتر در دقیقه

### دمای آب:

بهرتر است که از آب سرد استفاده شود. در صورت استفاده از آب داغ، حداکثر دما ۶۰ درجه سانتیگراد است.



## اتصال به آب گرم\*

بنابر نوع مدل\*

این ماشین ظرفشویی را می توان به آب سرد یا آب داغ حداکثر با دمای ۶۰ درجه سانتی گراد وصل کرد.

برای صرفه جویی در مصرف برق توصیه می شود که دستگاه را به شیر آب گرم وصل کنید. تنظیم آب داغ **A:01** به شما امکان می دهد تا دستگاه را برای کار با آب داغ به طور بهینه تنظیم نمایید. توصیه می شود که از حداقل دمای آب ۴۰ درجه سانتی گراد و حداکثر از دمای آب ۶۰ درجه سانتی گراد استفاده کنید.

### تنظیم آب داغ:

- درب دستگاه را ببندید.
  - با کلید **1** دستگاه را روشن کنید.
  - دکمه برنامه **A** را فشار داده و نگه دارید و سپس دکمه آغاز **9** را فشار دهید تا **H:0...** بر روی نمایشگر دیجیتال ظاهر شود.
  - هر دو دکمه را رها کنید.
  - نشانگر نورانی LED دکمه **A** چشمک می زند و نمایشگر دیجیتال **11** تنظیم کارخانه ای **H:04** را نشان می دهد.
  - دکمه برنامه **A** را فشار دهید تا تنظیم کارخانه ای **A:00** بر روی نمایشگر دیجیتال نمایان شود.
- برای تغییر تنظیم:**
- از دکمه **C** برای تغییر تنظیمات آب داغ بین حالت های **A:00** یا **A:01** استفاده کنید.
  - دکمه آغاز **9** را فشار دهید.
  - تنظیم در حافظه ذخیره می شود.

## اتصال دستگاه به برق

- این دستگاه را فقط به برق متناوب در محدوده ۲۲۰ تا ۲۴۰ ولت و ۵۰ تا ۶۰ هرتز بوسیله پریزی که کارشناسان نصب شده باشد، و دارای کابل زمین باشد وصل کنید. برای اطمینان لازم برچسب مشخصات **32** را نگاه کنید.
- پریز برق باید نزدیک دستگاه باشد و حتی پس از نصب هم بطور آزاد در دسترس باشد.
- هر نوع تغییری در کابل دستگاه فقط توسط افراد متخصص مجاز است.
- سیم رابط بلندتر کردن دستگاه فقط باید از مرکز خدمات پس از فروش تهیه شود.
- در صورت نصب فیوز فقط از نوعی که دارای علامت **XX** است استفاده کنید. فقط این نوع فیوز مطابق استانداردهای معتبر است

## بازکردن اتصالات

- در مورد برچیدن دستگاه هم رعایت مراحل کار، از اهمیت به سزایی برخوردار است.
- دوشاخه را از پریز خارج کنید.
- شیر آب را ببندید.
- اتصالات آب ورودی و فاضلاب را باز کنید.
- پیچ اتصال دستگاه به تخته را روی آن را باز کنید.
- اگر دستگاه روی پایه نصب شده تخته آن را از دستگاه باز کنید.
- دستگاه را بیرون بکشید و در ضمن شلنگ ها را هم با احتیاط از پشت بیرون بکشید.

## انهدام ضایعات

هم بسته بندی دستگاه های نو هم دستگاه های کهنه دارای مواد خام با ارزش و مواد قابل بازیافت هستند.

لطفاً هر یک از این قطعات را بسته به نوع و جداگانه دفع کنید.

درباره راه های جدید دفع این مواد می توانید به فروشگاهیهای تخصصی یا شهرداری منطقه مراجعه کنید.

### بسته بندی

قطعات پلاستیک و مواد مصنوعی دستگاه با نشانه های بین المللی علامتگذاری شده اند (برای مثال < Polystyrol > PS).

به این ترتیب به هنگام دفع دستگاه جداسازی زباله های پلاستیکی و مواد مصنوعی امکان پذیر است. لطفاً به موارد ایمنی در «به هنگام تحویل» توجه کنید.

### دستگاه های کهنه

لطفاً به موارد ایمنی در «هنگام دفع» توجه کنید.



این دستگاه طبق قوانین اتحادیه اروپا EC/2002/96 درباره دستگاه های الکتریکی علامتگذاری شده است. این قوانین، چهارچوب مربوط به بازپس گیری و ابطال دستگاه های کهنه را در سراسر اروپا تعیین می کند.



## حمل و نقل دستگاه

ماشین ظرفشویی را تخلیه کنید و قطعات آزاد را در جایی مطمئن قرار دهید.

**تخلیه مابین باید به روش گام به گام زیر انجام شود:**

- شیر آب را ببندید.
- در دستگاه را ببندید.
- کلید روشن/ خاموش [1] را روی حالت روشن بگذارید.
- برنامه ای با بالاترین دما را انتخاب کنید.
- در نشانگر اعداد [11] مدت پیش بینی شده برنامه نمایان می شود.
- دکمه استارت [9] را فشار دهید. برنامه شروع می شود.
- پس از تقریباً ۴ دقیقه دکمه استارت [9] را آنقدر فشار دهید که در نشانگر اعداد علامت  نمایان شود.
- پس از تقریباً ۱ دقیقه در نشانگر اعداد علامت  نمایان می شود.
- دستگاه را با کلید [1] خاموش کنید و شیر آب را ببندید.

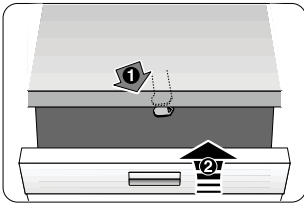
— دستگاه را فقط به حالت ایستاده حمل کنید (در غیر اینصورت ممکن است باقیمانده آب داخل آن به قسمت های فرمان های الکتریکی سرازیر شود و باعث خرابی برنامه ها شود.)

## محافظت از یخزدگی

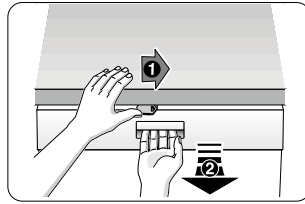
چنانچه دستگاه در محلی قرار دارد که در معرض دمای انجماد است (مثلاً خانه بیلاقی) باید تمام آب داخل آن بطور کامل تخلیه شود (به توضیحات مربوط به حمل و نقل دستگاه مراجعه کنید.)

— شیر آب را ببندید، شلنگ آب ورودی را باز کنید تا آبش خارج شود.

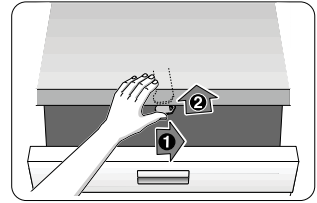
## قفل حفاظت کودکان (چفت در) \*



40



41

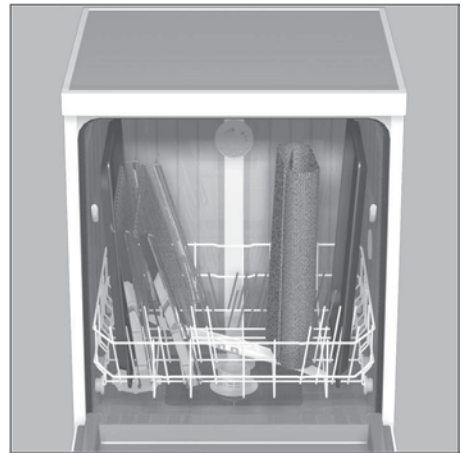
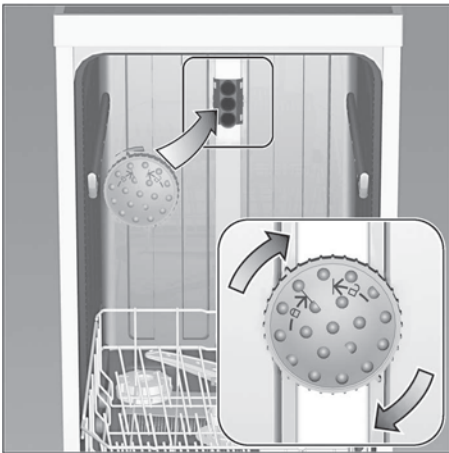


42

وقتی از کنار دستگاه می روید، درب دستگاه را همیشه بطور کامل ببندید. به این ترتیب کودکان را از فرار گرفتن در هرگونه خطری محافظت کرده اید.

- ۴۰ قفل حفاظت کودک را فعال کنید
- ۴۱ باز کردن در دستگاه در حالت فعال بودن قفل محافظ کودک
- ۴۲ غیر فعال کردن قفل حفاظت کودک

## کلاهک شستشوی سینی فر \*



سینی ها با شبکه های سیمی و دیس ها بشقاب های بزرگ که قطرشان بیشتر از ۳۰ سانتیمتر باشد را می توان به وسیله این کلاهک آبپاش شستشو داد. برای این کار سبد بالایی را بیورید و کلاهک آبپاش را طبق تصویر نصب کنید.

برای این که فواره آب به همه قسمت ها برسد، سینی ها را طبق تصویر در داخل سبد بچینید (حد اکثر ۴ عدد سینی و ۲ عدد شبکه سیمی) ماشین ظرفشویی را همیشه با سبد بالا یا کلاهک آبپاش مخصوص سینی فر بکار اندازید.

\* در بعضی مدل ها

## گارانتی سیستم AQUA-STOP

(شامل مدل های فاقد این سیستم نمی شود)

علاوه بر ضمانت هایی که فروشنده، طبق قرار داد به خریدار داده و علاوه بر گارانتی که ما در مورد دستگاه خود می دهیم، رفع خسارت در شرایط زیر را نیز به عهده می گیریم:

۱. چنانچه به علت نقص سیستم آب (AQUA-STOP) خساراتی در اثر آب بوجود آید، ما جبران خسارات خصوصی را به عهده می گیریم.
۲. این گارانتی شامل تمام طول عمر دستگاه است.
۳. شرایط تحقق این ضمانت آن است که دستگاه مجهز به AQUA-STOP طبق اصول فنی و مطابق دستور العمل ما مستقر و نصب شده باشد. این حکم درباره نصب و اتصال صحیح سیستم AQUA-STOP (و استفاده از لوازم اصلی) نیز صدق می کند. این گارانتی شامل اتصالات و شیرآلات معیوب تا نقطه اتصال سیستم AQUA-STOP به شیر آب نمی شود.
۴. دستگاههای مجهز به سیستم «قطع آب» (AQUA-STOP) اصولاً نیازی به نظارت حین اجرای برنامه شستشوی ظروف ندارند و همچنین پس از آن هم لازم نیست که شیر آب ورودی آن بسته شود. فقط مواقعی که برای مدت طولانی درخانه نباشید، مثلاً وقتی برای چند هفته به مرخصی می روید، شیر آب باید بسته شود.