

علاوه بر ضمانت هائی که فروشنده، طبق قرارداد به خریدار داده و علاوه بر گارانتی که ما در مورد دستگاه خود می دهیم، جبران خسارت در شرایط زیر را نیز به عهده می گیریم:

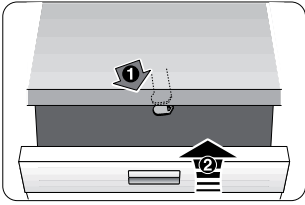
1. چنانچه به علت نقص سیستم قطع آب (AQUA-STOP) خساراتی در اثر آب بوجود آید، ما جبران خسارات مصارف شخصی را به عهده می گیریم. جهت تضمین ایمنی آب دستگاه باید به جریان برق وصل باشد.
2. این گارانتی شامل تمام دوره عمر دستگاه است.
3. شرط حَقق این ضمانت آن است که دستگاه مجهز به سیستم AQUA-STOP، طبق اصول فنی و مطابق دستورالعمل ما مستقر و نصب شده باشد. «این حکم در باره نصب و اتصال صحیح تمدید لوله سیستم AQUA-STOP (با استفاده از لوازم اصلی) نیز صدق می کند». این گارانتی شامل اتصالات و شیرآلات معیوب تا نقطه اتصال سیستم AQUA-STOP به شیر آب نمی شود.
4. دستگاه های مجهز به سیستم «قطع آب» (AQUA-STOP) اصولاً نیازی به نظارت حین اجرای برنامه شستشوی ظروف ندارند و همچنین پس از آن هم لازم نیست که شیر آب ورودی آن بسته شود. فقط مواقعی که برای مدتی طولانی در خانه نباشید، مثلاً برای چند هفته به مرخصی می روید، شیر آب باید بسته شود.

Robert Bosch Hausgeräte GmbH Carl-Wery-Straße 34, 81739 München

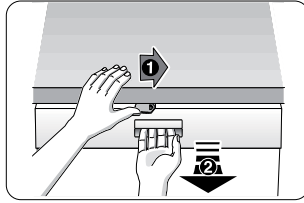
برای تماس مستقیم می توانید شماره تلفن یا فاکس هر یک از مراکز خدمات پس از فروش را از فهرست مربوط بدست آورید.

Internet: www.bosch-home.com

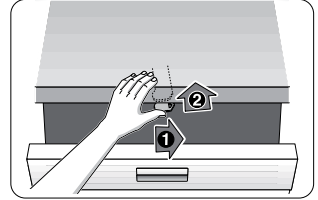
ضامن ایمنی کودکان (چفت در) *



40



41

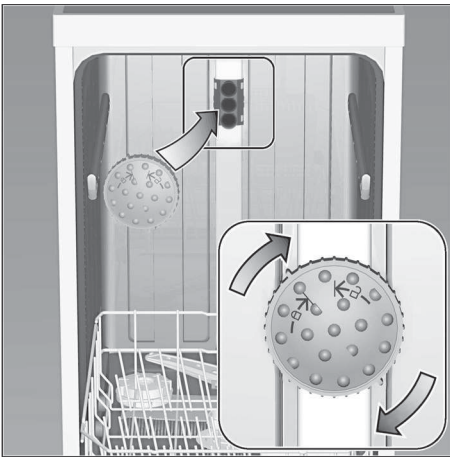


42

هرگاه دستگاه را ترک می کنید، حتما درب دستگاه را به کامل ببندید. زیرا فقط از این راه می توانید کودکان را از خطر حفاظت کنید.

40 فعال کردن کلید ایمنی کودکان
41 باز کردن در دستگاه در حالت فعال بودن کلید ایمنی کودکان
42 غیر فعال کردن کلید ایمنی کودکان

کلاهک شستشوی سینی فر *



سینی ها یا شبکه های سیمی و دیس ها و بشقاب های بزرگ که قطرشان بیش از 30 سانتیمتر باشد را می توان بوسیله این کلاهک آبپاش شستشو داد. برای این کار سبد بالائی را بیرون بیاورید و کلاهک آبپاش را طبق تصویر نصب کنید.

برای این که فوران آب به همه قسمت ها برسد، سینی ها را طبق تصویر در داخل سبد بچینند (حداکثر 4 عدد سینی و 2 عدد شبکه سیمی).

ماشین ظرفشویی را همیشه با سبد بالائی یا کلاهک آبپاش مخصوص سینی فر به کار بیاندازید!

* در بعضی از مدل ها

حمل و نقل دستگاه

ماشین ظرفشویی را تخلیه کنید و قطعات آزاد را در جایی مطمئن قرار دهید.

تخلیه ماشین ظرفشویی را باید به روش گام به گام زیر انجام داد:

- شیر آب را باز کنید.
- در دستگاه را ببندید.
- کلید روشن/خاموش [1] را روی حالت روشن بگذارید.

نشانه‌گرهای آخرین برنامه انتخاب شده روشن می‌شوند.

برنامه ای با بالاترین دما انتخاب کنید.

در نشانگر اعداد [11] مدت پیش بینی شده

برنامه نمایان می‌شود.

- دکمه استارت [9] را فشار دهید.

- در دستگاه را ببندید

برنامه شروع می‌شود.

- پس از تقریباً 4 دقیقه در را باز کنید.

- دکمه استارت [9] را آنقدر فشار دهید تا

در نشانگر اعداد علامت 1 : 0 : 0 نمایان شود.

- در دستگاه را ببندید.

- پس از تقریباً 1 دقیقه در نشانگر اعداد علامت

0 : 0 : 0 نمایان می‌شود.

- دستگاه را فقط به حالت ایستاده حمل کنید

(وگرنه ممکن است باقیمانده آب داخل آن به قسمت

های فرمان های الکترونیکی سرازیر شود و باعث

خرابی برنامه ها شود).

محافظت در برابر یخزدگی

چنانچه دستگاه در محلی قرار دارد که در معرض دمای انجماد است (مثلا خانه ییلاقی)، باید تمام آب داخل آن به طور کامل تخلیه شود (به توضیحات مربوط به حمل و نقل دستگاه مراجعه کنید).

- شیر آب را ببندید. شیلنگ آب ورودی را باز کنید تا آبش خارج شود.

در باره دفع زباله

هم مواد بسته بندی دستگاه های نو و هم خود دستگاه های کهنه دارای مواد بازیافتی ارزشمند هستند.

لطفاً آن ها را از هم مجزا کرده و به روش مناسب دفع کنید.

در باره مقررات جاری دفع زباله، از فروشگاه های ویژه یا مرکز دفع زباله شهرداری منطقه مسکونی تان کسب اطلاع کنید.

مواد بسته بندی

تمام قطعات پلاستیکی با نشانه های اختصاری

استاندارد های بین المللی (مثلاً <PS> به نشانه

Polystyrol) مشخص شده است.

از این طریق دفع مجزای مواد مصنوعی ممکن شده است.

لطفاً به تذکرات ایمنی در ذیل «در هنگام خویل دستگاه» توجه کنید.

دستگاه های کهنه

لطفاً به تذکرات ایمنی در ذیل «دفع دستگاه های از

کارافتاده» توجه کنید.

این دستگاه مطابق ضوابط اروپایی

2002/96/EC مربوط به دستگاه های

الکترونیکی و الکترونیکی



(waste electrical and electronic equipment – WEEE)

مشخص شده است. این ضوابط که در سرتاسر اروپا

معتبر است، چارچوب کلی بازیس دادن و بازیافت دستگاه

های کهنه را تعیین می‌کند.

اتصال آب گرم

این ماشین ظرفشویی را میتوان هم به آب سرد و هم به آب گرم با حرارت حداکثر 60 درجه سانتیگراد وصل نمود. اتصال آب گرم بشرطی توصیه میشود که شما هم بلحاظ هزینه و هم بلحاظ تأسیسات امکان مناسبی برای تهیه آب گرم در دسترس داشته باشید (مانند سیستم خورشیدی با پمپ تقویت گردش آب). از این راه میتوانید هم در مصرف انرژی و هم در صرف وقت صرفه جویی کنید. از طریق تنظیم آب گرم $A:0$ میتوانید دستگاه خود را به شکل بهینه برای کار با آب گرم آماده کنید. توصیه میشود حرارت آب (حرارت آب ورودی به ماشین) را روی حداقل 40 درجه و حداکثر 60 درجه سانتیگراد تنظیم کنید.

چنانچه آب گرم خانه شما از طریق دستگاه های آبگرمکن تأمین میشود، استفاده از آب گرم برای کار با ماشین ظرفشویی را توصیه نمیکنیم.


تنظیم با آب گرم

- درب را باز کنید.
- دکمه روشن/خاموش **1** را روشن کنید.
- دکمه انتخاب برنامه **A** را فشار داده و در همان حالت فشار داده نگاه دارید. سپس دکمه استارت **9** را بطور مکرر آنقدر فشار دهید تا در صفحه نمایش مقدار $H:0$ دیده شود.
- هر دو دکمه را رها کنید.
- چراغ دکمه **A** بحالت چشمک زن در میاید و در صفحه نمایش **11** مقداری که بطور اولیه توسط تولید کننده تنظیم شده بود، دیده میشود: $H:04$.
- دکمه انتخاب برنامه **A** را بطور مکرر آنقدر فشار دهید تا در صفحه نمایش **11** مقداری که بطور اولیه توسط تولید کننده تنظیم شده بود، دیده شود:
 $A:00$

جهت تغییر این تنظیم:

- انتخاب کننده برنامه **C** را فشار دهید.
- با فشار دادن دکمه انتخاب کننده برنامه میتوانید تنظیم آب گرم را خاموش $A:00$ یا روشن $A:0$ نمایید.
- دکمه استارت **9** را فشار دهید.
- مقدار تنظیم شده شما اینک وارد حافظه شده است.

اتصال دستگاه به برق

- این دستگاه را فقط میتوانید از طریق یک پریز استاندارد مجهز به سیم ایمنی به برق متناوب 220 تا 240 ولت و 50 تا 60 هرتس متصل نمائید. ایمنی برقی لازم روی برجسب مشخصات **31** قید شده است.
- پریز مورد استفاده باید نزدیک ماشین ظرفشویی و به آسانی قابل دسترس باشد.
- هر نوع تغییری در اتصالات برقی دستگاه باید توسط متخصص انجام گیرد.
- در صورت نصب فیوز فقط از نوعی که درای علامت  است استفاده کنید. فقط این نوع فیوز ضامن انطباق با استانداردهای معتبر است.
- این دستگاه مجهز به سیستم ایمنی آب است. دقت داشته باشید که این سیستم تنها در حالت وصل بودن به جریان برق عمل میکند.

اזהم باز کردن (برچیدن) دستگاه

- در این مورد هم به ترتیب زیر عمل کنید:
- دستگاه را از برق جدا کنید.
- آب را قطع کنید.
- اتصالات آب و فاضلاب را قطع کنید.
- پیچ های استحکام زیر تخته روکار را باز کنید.
- تخته پایه را - اگر موجود باشد - باز کنید.
- دستگاه را از جایش خارج کنید.

مشخصات فنی

وزن:

حداکثر 60 کیلوگرم

پتانسل:

220-240 ولت، 50 یا 60 هرتس

مقادیر اتصال:

2,0-2,4 کیلووات

ایمنی برق:

10/16 آمپر

فشار آب:

حد اقل 0,05 میلیون پاسکال (0,5 بار). حداکثر

1 میلیون پاسکال (10 بار). اگر فشار آب از این حد

بیشتر است، از سوپاپ کاهش فشار استفاده کنید.

مقدار آب ورودی:

حداقل 10 لیتر در دقیقه

حرارت آب:

آب سرد. چنانچه از آب گرم استفاده میکنید، حرارت آب

نباید از 60 درجه تجاوز کند.

محل نصب

اندازه های لازم برای نصب را در دفترچه راهنمای نصب

بخوانید. دستگاه را به کمک پایه های قابل تنظیم تراز

کنید. دقت کنید که جای دستگاه ثابت و مطمئن باشد.

– اگر خواسته باشید دستگاه هائی را که در اصل

مخصوص نصب داخل کمد یا توکار باشند، متعاقباً

بعنوان دستگاه آزاد نصب کنید. باید اقداماتی برای

پیشگیری از واژگون شدن آن بکنید. مثلاً آن را با پیچ

به دیوار سفت کنید یا در زیر یک تخته یکپارچه که

به کابینت های همجوار پیچ خورده، قرار دهید.

– این دستگاه را می توان بی هیچ نگرانی به صورت

توکار در داخل کابینت های چوبی یا پلاستیکی نصب

کرد. اگر دوشاخه برق دستگاه در صورت نصب توکار

قابل دسترس نباشد، باید محل نصب، طبق مقررات

جاری، مجهز به جعبه تقسیم با ترمینال الکتریکی

دارای نقطه اتصال به قطر حداقل 3 میلیمتر باشد.

اتصال به فاضلاب

– جهت اطلاع از مراحل کار در اتصال دستگاه به فاضلاب، به دفترچه راهنمای نصب مراجعه کنید. در صورت لزوم از لوله سیفون دارای لوله اتصال اضافی استفاده کنید.

– شیلنگ فاضلاب را به کمک قطعات اتصال که ضمیمه دستگاه است، به لوله اتصال سیفون متصل کنید. دقت کنید که شیلنگ تخلیه تا نخورد، له نشود یا گره نخورد. (مواظب باشید که هیچ درجه ای مانع خروج کامل فاضلاب نشود!)

اتصال به شیر آب

– ماشین ظرفشویی را با استفاده از قطعات اتصال که ضمیمه آن است، طبق دستورالعمل دفترچه راهنمای نصب به شیر آب وصل کنید. دقت کنید که شیلنگ آب تا نخورد، له نشود یا گره نخورد.

– در هنگام تعویض دستگاه همیشه باید در اتصال آن به شیر آب، از شیلنگ نو استفاده کنید. از شیلنگی که تا بحال مصرف شده، دیگر نباید استفاده کرد.

فشار آب

حداقل فشار آب (0,5 bar) (0,05 MPa). حداکثر

(10 bar) (1 MPa) است. چنانچه فشار آب بیشتر

باشد، از سوپاپ فشار شکن استفاده کنید.

مقدار جریان آب

حداقل 10 لیتر در دقیقه

دمای آب

بهرتر است که از آب سرد استفاده شود. در صورت

استفاده از آب داغ، حداکثر دما 60 درجه سانتیگراد

است.

- این دستگاه را در کنار مراکز حرارتی (مانند شوفاژ، دستگاه گرمایز، بخاری یا هر دستگاه حرارتی دیگر) نیز در زیر اجاق خوراک پزی به طور توکار نصب نکنید.
- پس از نصب دستگاه باید پریز برق آن به طور آزاد در دسترس باشد.
- در بعضی از مدل ها:
- در داخل مخزن پلاستیکی متصل به لوله آب یک سوپاپ برقی قرار دارد و از داخل شیلنگ، کابل های برق می گذرد. از بریدن این شیلنگ خودداری کنید و همچنین مخزن پلاستیکی را در آب فرو نکنید.



هشدار

- اگر دستگاه به طور کامل در یک گوشه قرار نگرفته باشد، به طوری که یکی از دیواره های جانبی آن قابل دسترس باشد، باید قسمت لولای درب دستگاه به دلائل ایمنی از یک طرف با روکش مخصوص پوشانده شود (خطر زخمی شدن).
- این روکش ها را می توان به عنوان لوازم مخصوص از مرکز خدمات پس از فروش یا فروشگاه های ویژه تهیه کرد.

تجویل دستگاه

- ماشین ظرفشویی شما در کارخانه به دقت آزمایش شده است تا از عملکرد مطلوب و بی عیب آن اطمینان حاصل شود. از این رو چند لکه آب در آن به جا مانده است، که پس از اولین شستشو پاک خواهد شد.

نصب

برای اطمینان از عملکرد صحیح، ماشین ظرفشویی باید توسط تکنسین واجد شرایط نصب شود. مشخصات فنی لوله ورودی آب و فاضلاب و همچنین مشخصات برق متصل شده باید با ضوابط ذکر شده در بندهای زیر و نیز با مندرجات دستورالعمل نصب مطابقت داشته باشد.

نصب دستگاه را به ترتیب زیر انجام دهید:

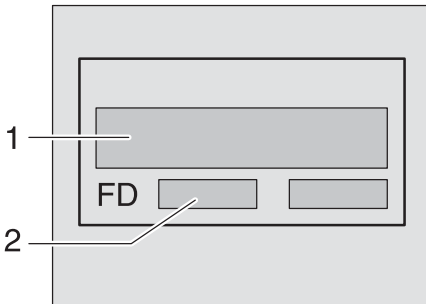
- کنترل دستگاه در هنگام تجویل
- شرایط محل استقرار دستگاه
- اتصال به فاضلاب
- اتصال به شیر آب
- اتصال به برق

تذکرات ایمنی

- لطفاً استقرار و نصب این دستگاه را طبق «دستور العمل نصب و مونتاژ» انجام دهید.
- دز هنگام نصب باید دستگاه از شبکه برق جدا باشد.
- مواظب باشید که سیستم ارت (اتصال زمین) شبکه برق خانه مطابق مقررات نصب شده باشد.
- مشخصات فنی اتصالات الکتریکی باید با مشخصات مندرج در برجسب ماشین ظرفشویی مطابقت داشته باشد [31].
- چنانچه کابل برق این دستگاه آسیب ببیند، باید با کابل کاملاً ویژه تعویض شود.
- برای اجتناب از هرگونه خطر، حتماً باید این تعویض توسط مرکز خدمات پس از فروش انجام گیرد.
- در مواردی که ماشین ظرفشویی در بالای کمد نصب می شود، باید آن را مطابق مقررات کاملاً استوار کرد.
- در صورت نصب ماشین در حالت توکار، باید یک نخته یکپارچه روی همه دستگاه های توکار گذاشته شود و همه کابینت های همجوار به آن پیچ شود، تا استحکام لازم و استاندارد تأمین گردد.

مراجعه به مرکز خدمات پس از فروش

چنانچه موفق نشده باشید خودتان نقص مربوطه را برطرف کنید. به بخش سرویس مشتریان مراجعه کنید. اطلاعات تماس نزدیکترین پایگاه سرویس مشتریان در پشت این دفترچه یا در لیست ضمیمه سرویس مشتریان قید شده است. بهنگام تماس با سرویس مشتریان باید شماره دستگاه (1 = E-Nr.) و تاریخ تولید (2 = FD) را قید کنید. این شماره ها روی پلاک دستگاه [31] که روی درب قرار دارد، ذکر شده است.



به صلاحیت تولیدکننده اعتماد کنید. به ما مراجعه کنید. با این کار میتوانید مطمئن باشید که تعمیرات مورد نیاز بوسیله کادر آموزش دیده انجام میشود که دسترسی به لوازم یدکی اصل برای لوازم منزل شما دارد.

اگر لیوان ها تار شده و رنگ گرفته اند و جرم آن ها با دستمال هم زوده نمی شود. شاید.

از ماده شوینده نامناسب استفاده شده است.
لیوان ها قابل شستشو در ماشین ظرفشویی نبوده اند.

اگر روی لیوان ها و قاشق و چنگال ها رگه های براق مشاهده شود. لیوان ها ظاهری متالیک پیدا کنند.

ماده جلادهنده روی درجه زیاد تنظیم شده است.

اگر قطعات پلاستیکی تغییر رنگ می دهند. شاید.

ماده شوینده ناکافی یا نا مناسب بوده است.

برنامه نا مناسب انتخاب شده است.

اگر آثار زنگ زدگی در قاشق و چنگال ها دیده شود. شاید.

قاشق/چنگال ها کاملاً ضد زنگ نبوده اند

مقدار نمک در آب شستشو خیلی زیاد بوده

است. زیرا ریوش مخزن نمک سفت نبوده. یا

در موقع پر کردن مخزن. مقدار زیادی نمک

به بیرون ریخته است.

اگر ظروف، پس از شستشو خشک نشوند. شاید.

درب دستگاه را خیلی زود باز کرده اید و ظروف را

هم خیلی زود از ماشین خارج کرده اید.

برنامه شستشوی بدون عملکرد خشک کن

انتخاب کرده اید.

مقدار مایع جلادهنده. بر روی خیلی کم تنظیم

شده است.

عملکرد خشک کردن با درجه بالا فعال است.

یک پاک کننده چند کاره بکار گرفته شده است

که بازده خشک کن آن خوب نیست. از براق

کننده استفاده کنید (برای تنظیمات مربوط به

براق کننده رجوع کنید به بخش مربوطه).

اگر درموقع شستشو صدای ضربه/تق تق شنیده شود، شاید.

- بازوی آپاش به ظروف برخورد می کند.
- ظروف درست چیده نشده اند.

... در مورد ظروف

اگر پس از شستشو بقایای غذا به ظروف چسبیده باشد، شاید.

- ظرف را تنگ هم چیده آید و ماشین بیش اندازه پر شده است.
- مقدار ماده شوینده کم بوده است.
- برنامه انتخاب شده مناسب نبوده است.
- بازوی آپاش در اثر چیدن نادرست ظروف در موقع چرخیدن به مانع برخورد کرده است.
- افشانک های بازوی آپاش بوسیله بقایای غذا مسدود شده اند.
- روزنه فیلترها گرفته است.
- فیلترها نادرست نصب شده اند.
- پمپ قاضلاب گیر کرده است.
- سبب بالائی از چپ و راست در یک سطح تراز نیست.

اگر اثر چای یا رژ لب کاملاً پاک نشود، شاید.

- ماده شوینده، خاصیت سفیدکنندگی کمی دارد.
- دمای شستشو روی خیلی کم تنظیم شده است.
- ماده شوینده کم یا نا مناسب است.

اگر ظروف لکه های سفیدی دارند و بلورجات شیری رنگ اند.

- در مواقع استفاده از ماده شوینده بدون فسفات در صورتی که درجه سختی آب بالا باشد، ممکن است روسوبات سفید روی ظروف و دیواره وسایل ایجاد شود، شاید
- ماده شوینده کم یا نا مناسب بوده است.
- برنامه نا مناسب انتخاب شده است.
- ماده جلاهنده نداشته یا خیلی کم بوده است.
- نمک مخصوص نداشته یا خیلی کم بوده است.
- سیستم کاهش سختی آب روی درجه اشتباه تنظیم شده است.
- درپوش مخزن نمک سفت پیچانده نشده است.
- به تولید کننده ماده شوینده مراجعه کنید، بخصوص اگر: ظروف پس از شسته شدن خیلی تر باشند.
- رسوبات آهکی ایجاد شده باشد.

اگر پس از اتمام برنامه، آب در داخل ماشین جمع شده باشد، شاید.

- (E:24) شیلنگ فاضلاب گرفته یا تا شده است.
- (E:25) پمپ فاضلاب گرفته یا درپوش پمپ فاضلاب خوب جانیفتاده است. (نگاه کنید به توضیحات بخش «نگهداری و مواظبت» فیلترها گرفته است.
- برنامه هنوز به اتمام نرسیده است.
- صبر کنید تا برنامه پایان یابد یا.
- رنامه هنوز به اتمام نرسیده است. 0 : 0 : صبر کنید تا برنامه پایان یابد یا از عملکرد «قطع برنامه» (Reset) استفاده کنید.

اگر نشانگر نمک 4 و/یا نشانگر ماده جلاهنده 5 روشن نشود، شاید.

- نشانگر کمبود نمک فعال نباشد.
- شاید نمک و ماده جلاهنده به اندازه کافی در دستگاه موجود باشد.

چراغک نشانگر پر کردن نمک مخصوص 4 روشن میشود.

- نمک کم است.
- نمک مخصوص بریزید.
- سنسور قادر به تشخیص قرص نمک نیست.
- از نمک مخصوص دیگری استفاده کنید.

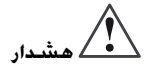
... در هنگام شستشو

اگر مقدار کف غیرطبیعی باشد، شاید.

- مایع ظرفشویی معمولی به مخزن مایع جلاهنده ریخته شده است.
- در موقع ریختن مایع جلاهنده به مخزن اگر مایع مزبور به اطراف مخزن بریزد، ممکن است در هنگام شستشویی که بلافاصله پس از آن انجام می گیرد، کف زیادی تولید شود، بنابراین مایعی را که به دور و بر مخزن پاشیده، با یک پارچه پاک کنید.
- اگر دستگاه در حین کار ناگهان متوقف شود، شاید.
- جریان برق قطع شده است.
- جریان آب قطع شده است.
- اگر صدای تق تق از سوپاپ های لوله آب شنیده شود.
- این صدا معلول نوع قرارگرفتن لوله هاست و به معنی وجود اشکال در دستگاه نیست. راه حلی هم برای قطع این صدا وجود ندارد.

عیب یابی

تجربه نشان میدهد که شما بسیاری از نواقصی را که در ضمن کار عادی روزمره پیش میابند. میتوانید خودتان برطرف کنید. از این طریق شما میتوانید بسرعت دوباره از ماشین خود استفاده کنید. لیست زیر دلایل احتمالی برخی نواقص و کمکهایی جهت رفع آنها را در اختیار شما قرار میدهد.



هشدار

اگر در نشانگر اعداد [11] یکی از کدهای مربوط به عیوب ماشین (کد E: 0 تا E: 30) نمایان شود. باید اصولاً ابتدا برق دستگاه را قطع و لوله آب بسته شود. بعضی از عیوب را شما خود می توانید برطرف کنید (نگاه کنید بعداً به توضیحات مربوط به عیب یابی). اما در مورد عیوب دیگر لطفاً به مرکز خدمات پس از فروش مراجعه کنید و کد عیبی را که در نشانگر نمایان شده بدهید (E: XX).



هشدار

توجه داشته باشید که تعمیرات دستگاه فقط باید بدست تعمیرکار مجاز انجام گیرد. در صورت نیاز به تعویض قطعه، فقط باید از قطعات یدکی اصل استفاده شود. هرنوع تعمیر نادرست یا استفاده از قطعات یدکی ناصال می تواند آسیب جدی به دستگاه بزند و برای کاربر نیز خطرآفرین باشد.

... اختلالات در هنگام روشن کردن

اگر دستگاه به کار نیفتد، شاید

- فیوز برق خانه پریده است.
- دوشاخه دستگاه در پریز درست جا نیفتاده است.
- درب دستگاه خوب بسته نیست.

... اشکالات مربوط به تنظیم

اگر تغییر یک برنامه ممکن نیست و فقط یک برنامه

شروع می کند.

- شاید دکمه اشتباهی فشار داده اید. برنامه را قطع کنید (نگاه کنید به فصل «قطع برنامه») و از نو شروع کنید.
- برنامه (قبلی) به پایان نرسیده بوده است.

... اشکالات مربوط به خود دستگاه

اگر بازوی آبپاش پائینی به سختی می چرخد، شاید اشیاء کوچک یا بقایای غذا جلوی حرکت روان آن را گرفته است.

در به سختی باز میشود. *

- قفل ایمنی کودکان فعال است. راهنمای آزاد کردن قفل ایمنی کودکان در انتهای این دفترچه در پشت جلد آن مندرج است.
- * بسته به مدل

در بسته نمیشود.

- قفل در پریده است. برای برگرداندن آن به حالت اول باید درب را با صرف نیروی بیشتری بست.

اگر درپوش مخزن ماده شوینده بسته نشود، شاید

- مخزن بیش از اندازه پر شده است.
- ذرات چسبیده ماده شوینده مانع بسته شدن آن می شود.

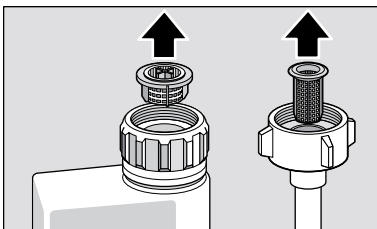
اگر پس از اتمام برنامه شستشو بقایای ماده شوینده

همچنان در داخل مخزن باقی باشد، شاید

- مخزن در موقع پرکردن تر بوده است.

اگر نشانگر «ورود آب کنترل شود» [3] روشن باشد، شاید

- شیر آب بسته است.
- جریان آب قطع شده است.
- شیلنگ تا خورده است.
- شاید فیلتر سر شیلنگ ورودی آب گرفته است.
- دستگاه را خاموش کنید و دوشاخه را از برق بکشید.
- شیر آب را ببندید.
- فیلتر سر شیلنگ را تمیز کنید.



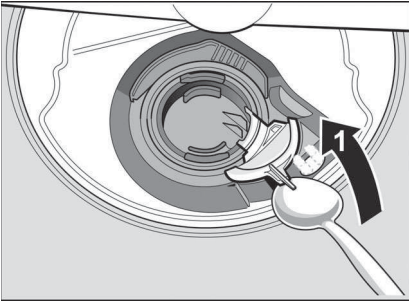
- دوباره برق دستگاه را وصل کنید.
- شیر آب را باز کنید.
- کلید دستگاه را روی حالت روشن قرار دهید.

فاضلاب ماشین ظرفشویی

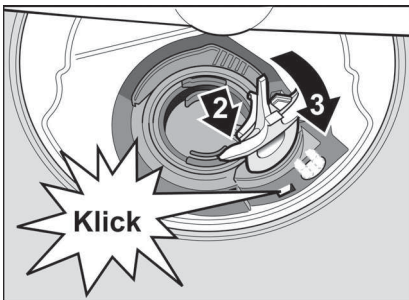
اضافات درشت غذایی که فیلتر جلوی آن ها را نگرفته، می توانند پمپ فاضلاب را مسدود کنند و در نتیجه آب شستشوی داخل ماشین دیگر تخلیه نمی شود و روی فیلتر را آب می گیرد.

در این حالت به روش زیر عمل کنید:

- ابتداء اصولا دستگاه را از شبکه برق جدا کنید.
- فیلتر های [26] را باز کنید.
- آب ماشین را تخلیه کنید و احيانا از اسفنج استفاده کنید.
- لبه دريچه پمپ را (طبق تصوير) به کمک یک قاشق بلند کنید تا باز شود. سپس گیره دريچه را بگیرید و ابتدا (تا آن جاکه می شود) به طرف بالا و سرانجام به طرف جلو بیرون بکشید



- فضای داخل ماشین را بررسی کرده و کثافات احتمالی آن را برطرف کنید.
- درپوش را دوباره در جایش قرار داده و روی آن فشار دهید تا صدای جا افتادن بگوش برسد.

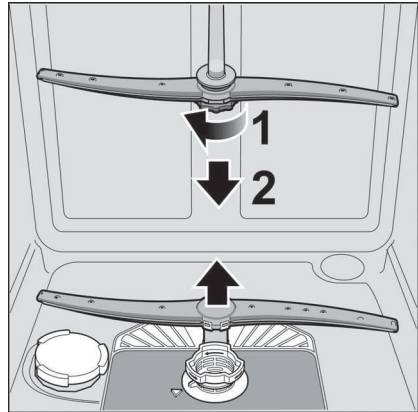


- فیلتر ها را مجددا جابجاندازید

بازوی آبپاش

رسوبات آهنی و کثافات موجود در آب شستشو ممکن است افشانک ها و گردونه های [22] و [24] آبپاش را مسدود کنند.

- افشانک های بازوهای آب پاش را بررسی کنید که میادا بوسیله بقایای غذا گرفته باشند.
- بازوی آب پاش بالائی [22] را بیجانید تا باز شود.
- بازوی آب پاش پائینی [24] را به طرف بالا بکشید.



- هردو بازوی آبپاش را زیر شیر آب بشوئید.
- سپس هردو بازوی آبپاش را جابجاندازید و با بیجانیدن محکم کنید.

نگهداری و مواظبت

کنترل و مواظبت منظم ماشین ظرفشویی کمک به سزائی در پیشگیری از بروز اختلال در آن می کند و مانع اتلاف وقت و دردسر می شود.

وضعیت کلی ماشین

بازوهای آبپاش را را نسبت برسوبات چربی و آهک بررسی کنید.

اگر به این گونه رسوبات برخورد کردید: پس:

مخزن ماده شوینده را پر کنید.
سپس ماشین ظرفشویی خالی را در برنامه بالاترین دما به راه بیاندازید.

برای تمیز کردن دستگاه فقط شوینده مخصوص و مناسب شستشوی ماشین ظرفشویی یا شوینده ماشین ظرفشویی به کار ببرید.

آب بندی در دستگاه را با یک پارچه تر تمیز کنید.
هرگز برای تمیز کردن ماشین ظرفشویی از تمیزکننده با بخار استفاده نکنید. سازنده هیچ مسئولیتی بابت صدمه احتمالی ناشی از آن نمی پذیرد.

دیواره جلوی دستگاه و سطوح فلزی را مرتباً با پارچه تر تمیز کنید. برای این تمیزکاری آب و اندکی مایع ظرفشویی کفایت می کند. از به کار بردن اسفنج زبر و مواد ساینده اجتناب کنید. چون هردو ممکن است روی سطح ماشین خط بیندازند.

در مورد دستگاه های دارای سطوح فلزی استیل: از مالیدن دستمال های اسفنجی به آن اجتناب کنید مگر آن که دستمال اسفنجی را قبل از استفاده، چندین بار به خوبی با آب بشوید. تا از خوردگی سطح پیشگیری شود.



هشدار

هرگز از مواد تمیز کننده کلردار دیگر استفاده نکنید!
چون به سلامتی آسیب می زند.

نمک مخصوصی و ماده جلادهنده

نشانه های 4 و 5 را کنترل کنید. در صورت لزوم مخزن نمک و/یا مخزن مایع جلادهنده را پر کنید.

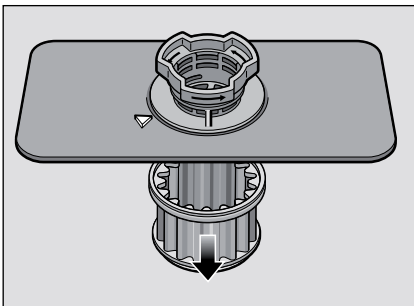
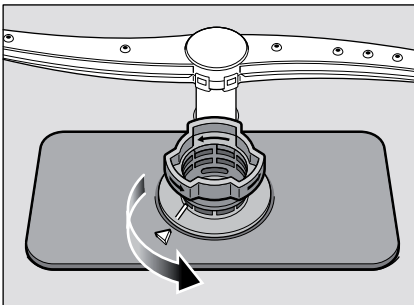
فیلترها

فیلتر های 26 از ورود کثافات و باقیمانده های درشت غذا به داخل پمپ جلوگیری می کنند. این کثافات ممکن است در بعضی اوقات فیلترها را مسدود کنند.

سیستم فیلتر متشکل از یک صافی درشت. یک صافی مسطح ریز و یک میکروریز است.

پس از هر بار ظرفشویی فیلترها را کنترل کنید و رسوبات احتمالی را دفع کنید.

سیلندر فیلتر را طبق تصویر بپیچانید تا از جایش خارج شود و سپس فیلترهای داخل آن را بیرون بیاورید.



کثافات احتمالی را دفع کنید و صافی ها را زیر شیر آب خوب تمیز کنید.

سیستم فیلترها را به ترتیب معکوس مجدداً نصب کنید و مراقب باشید که پس از بستن، علامت های فلش، درست مقابل هم قرار گرفته باشند.

خشک کنی شدید

در موقع آب شوئی، دما بالاتر می رود تا در نتیجه، ظروف بهتر خشک شود. به همین دلیل ممکن است مدت برنامه کمی طولانی تر شود (در مواقع بالا بودن دما مواظب قطعات حساس ظروف در برابر حرارت بالا باشید).

- در دستگاه را ببندید.
- کلید اصلی روشن/خاموش [1] را بزنید.
- دکمه برنامه [A] را فشار داده و در آن حالت نگهدارید و همزمان دکمه استارت [9] را هم آنقدر فشار دهید تا در نشانگر [11] علامت $H:0$ نمایان شود.
- حال هر دکمه را رها کنید.
- نشانگر نوری دکمه [A] چشمک می زند و نشانگر اعداد [11] علامت $H:04$ را که درجه تنظیم شده در کارخانه است، نشان می دهد.
- دکمه [A] را مکرراً آنقدر فشار دهید تا نشانگر اعداد [11] علامت $0:0$ را که تنظیم کارخانه است، نشان دهد.

تغییر این داده به تربیت زیر است:

- با فشار دادن دکمه [C] می توان برنامه «خشک کنی شدید» را فعال $1:0:0$ یا غیرفعال $0:0:0$ کرد.
- دکمه استارت [9] را فشار دهید.
- برنامه انتخاب شده ذخیره شده است.



هشدار

لطفا پس اتمام برنامه شستشو درب ماشین ظرفشویی را نه به حالت نیمه باز بلکه کاملاً باز بگذارید. چون ممکن است بخار آبی که احیاناً از داخل آن متصاعد می شود به سطوح حساس آسیب بزند.

توقف برنامه

- کلید اصلی [1] را خاموش کنید.
- نشانگرهای نوری خاموش می شوند. برنامه در حافظه دستگاه ذخیره می شود.
- چنانچه آب گرم به دستگاه وصل باشد یا زمانی که خود ماشین آب را داغ کرده باشد، و در را باز کنید، قبل از بستن مجدد آن، چند دقیقه آن را به حالت نیمه باز بگذارید و سپس ببندید. در غیر این صورت ممکن است در اثر فشار هوای منبسط درب ماشین به حالت انفجار باز شود، یا آب از داخل دستگاه بیرون بزند.
- برای ادامه برنامه شستشو، کافی است که کلید اصلی [1] را مجدداً روشن کنید.

قطع برنامه (Reset)

- دکمه استارت [9] را حدود 3 ثانیه فشار دهید.
- نشانگر عددی [11] علامت $1:0:0$ را نشان می دهد.
- بقیه برنامه تقریباً 1 دقیقه طول می کشد. نشانگر عددی [11] علامت $0:0:0$ را نشان می دهد (صدای سوت بگوش می رسد).
- کلید اصلی روشن/خاموش [1] را خاموش کنید.

تغییر برنامه

پس از زدن دکمه استارت [9] هیچ نوع تغییری ممکن نیست. هر نوع تغییری فقط از راه قطع برنامه (Reset) عملی است.

نشانگر باقیمانده زمان برنامه

پس از انتخاب یک برنامه در روی نشانگر اعداد [11] پس از انتخاب یک برنامه در روی نشانگر اعداد [11] باقیمانده زمان برنامه نمایان می شود. طول زمان برنامه در خلال اجرای برنامه به نسبت دمای آب، مقدار ظروف و میزان آلودگی ظروف معین می شود و (بسته به برنامه ای که انتخاب کرده اید) قابل تغییر است.

زمان بندی پیشاپیش *

* در بعضی مدل ها

شما می توانید شروع برنامه را در فواصل یک ساعته تا 24 ساعت به تعویق بیندازید.

- در دستگاه را ببندید.
- کلید روشن/خاموش [1] را بزنید.
- دکمه [7] + را فشار دهید تا نشانگر [11]
- علامت $h:00$ را نشان دهد.
- دکمه [7] + یا - را مکرراً آنقدر فشار دهید تا به زمان دلخواه شما به رسد.
- دکمه استارت [9] را فشار دهید. زمان بندی پیشاپیش فعال شده است.
- برای حذف زمان بندی پیشاپیش دکمه [7] + یا - را مکرراً آنقدر فشار دهید تا نشانگر [11] علامت $h:00$ را نشان دهد.
- تا زمانی که دکمه استارت را نزنه اید می توانید انتخاب برنامه را به دلخواه خود تغییر دهید.

پایان برنامه

هرگاه در نشانگر اعداد [11] علامت $0:00$ ظاهر شود، برنامه پایان یافته است.

خاموش کردن دستگاه

مدتی کوتاه پس از تمام شدن برنامه:

- کلید روشن/خاموش [1] را خاموش کنید.
- شیر آب را ببندید.
- (این کار در مدل Aqua-Stop لازم نیست).
- ظرف ها را پس از خنک شدن، از ماشین بیرون بیاورید.

خاموش شدن خودکار پس از پایان برنامه

بمنظور صرفه جویی در مصرف انرژی، ماشین یک دقیقه پس از پایان برنامه خاموش می شود (تنظیم اولیه توسط تولیدکننده). این عملکرد را میتوان به سه شکل گوناگون از $P:00$ تا $P:02$ تنظیم نمود.

$P:00$ دستگاه بطور خودکار خاموش نمیشود.
 $P:01$ پس از 1 دقیقه خاموش می شود
 $P:02$ پس از 120 دقیقه خاموش می شود

- درب را ببندید.
- دکمه روشن/خاموش [1] را روشن کنید.
- دکمه انتخاب برنامه [A] را فشار داده و در همان حالت فشار داده نگاه دارید. سپس دکمه استارت [9] را بطور مکرر آنقدر فشار دهید تا در صفحه نمایش مقدار $H:00$ دیده شود.
- هر دو دکمه را رها کنید.
- چراغ دکمه [A] بحالت چشمک زن در میاید و در صفحه نمایش [11] مقداری که بطور اولیه توسط تولید کننده تنظیم شده بود، دیده میشود: $H:04$.
- دکمه انتخاب برنامه [A] را بطور مکرر آنقدر فشار دهید تا در صفحه نمایش [11] مقداری که بطور اولیه توسط تولید کننده تنظیم شده بود، دیده شود: $P:00$.
- جهت تغییر این تنظیم:
- انتخاب کننده برنامه [C] را فشار دهید.
- با هر بار فشار دادن این دکمه مقدار تنظیم شده یک درجه افزایش مییابد. دستگاه پس از رسیدن به مقدار $P:02$ در مرحله بعدی به مقدار $P:00$ (خاموش) باز میگردد.
- دکمه استارت [9] را فشار دهید.
- مقدار تنظیم شده شما اینک وارد حافظه شده است.

شستشوی ظروف

داده های برنامه

داده های هر برنامه (مثلا مدت، مصرف انرژی و آب) در «دستورالعمل کوتاه» ذکر شده است. این داده ها مربوط به شرایط عادی و آب دارای درجه سختی $H: 04$ است. اما عوامل مختلف مثلا دمای آب یا فشار لوله آب ممکن است منجر به نوساناتی در آن ها بشود.

سیستم سنجش آب (AquaSensor) *

* بسته به نوع مدل

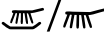
سیستم سنجش آب عبارت از یک دستگاه بصری سنجش (چشم الکترونیکی) است که با آن میزان کدر شدن آب شستشو اندازه گیری می شود.

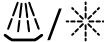
استفاده از سیستم سنجش آب بستگی به نوع برنامه دارد. در حالت فعال بودن این سیستم، آب «تمیز» شستشو می تواند وارد مدار شستشو شود و مصرف آب را تا میزان 3 تا 6 لیتر کاهش دهد. در صورتی که آب شستشو خیلی آلوده باشد، با پمپ تخلیه شده و به جای آن آب تازه به مدار وارد می شود. در برنامه های اتوماتیک علاوه بر این، دمای داخل دستگاه و مدت جریان برنامه هم با میزان آلودگی ظروف هماهنگ می شود.


روشن کردن دستگاه

- شیر آب را کاملا باز کنید.
- کلید اصلی روشن/خاموش [1] را بزنید. نشانگر برنامه ای که آخرین بار تنظیم بوده، چشمک می زند. همین برنامه بحال خود می ماند. مگر آنکه دکمه [2] را برای انتخاب برنامه دیگری فشار دهید.
- در نشانگر اعداد [11] مدت پیش بینی شده برنامه چشمک می زند.
- دکمه استارت [9] را فشار دهید.
- برنامه به راه می افتد.

نشانه های مراحل مختلف برنامه [10]

ظروف در حال شستشو است. 

ظروف در حال آب شویی و جلا دادن است. 

ظروف در حال خشک شدن است. 

عملکردهای اضافی

* در بعضی از مدل ها

این عملکرد ها وجود دارند و می توان آن را با دکمه عملکردهای اضافی [8] تنظیم کرد.

» صرفه جوئی در وقت (VarioSpeed) *

با عملکرد «صرفه جوئی در وقت» می توان مدت انجام برنامه شستشو را بسته به نوع برنامه انتخاب شده، تقریبا 20 تا 50 درصد کوتاه تر کرد. هر یک از تغییر زمان ها در نشانگر اعداد [11] منعکس می شود. در این عملکرد برای این که باوجود کوتاهی مدت شستشو، نتیجه مطلوب هم از نظر تمیزی ظروف و هم از نظر خشکی آن ها بدست آید، مقدار مصرف آب و برق افزایش می یابد.

1/2 ماشین نیمه پر *

هرگاه فقط ظروف کمی (مثلا لیوان، فنجان و بشقاب) برای شستن داشته باشید، می توانید برنامه «نیمه پر» را به کار بیندازید. در برنامه عملکرد اضافی «نیمه پر» هم در مصرف آب و هم برق و هم وقت صرفه جوئی می شود. در این عملکرد ماده شوینده کمتر از برنامه ماشین پر در مخزن ریخته می شود.

A برنامه بهداشتی *

در خلال اجرای برنامه ظرفشویی دمای ماشین گرم می شود. تا از این طریق شرایط بهداشتی بهتری تأمین شود. این عملکرد مثلا برای شستن تخته برش آشپزخانه و شیشه های نوزاد از اهمیت بسزائی برخوردار است.

🏠 منطقه شستشوی شدید *

عملکردی بسیار ایده آل برای ظروف مختلف. شما می توانید قابلمه ها و ماهی تابه هائی را که بیشتر کثیف اند در سبد پایینی همزمان با ظروفی که بطور عادی کثیف اند در سبد بالائی شستشو دهید. فشار آب پاش در سبد پایینی اندکی تشدید می شود

🔥 خشک کنی ویژه *

دمای بالاتر مرحله جلا دادن و طولانی تر مرحله خشک کنی، موجب آن می شود ک حتی ظروف پلاستیکی هم خوب خشک شوند. در این برنامه مصرف برق اندکی بیشتر می شود.

نمودار برنامه ها

در این نمودار حداکثر برنامه هائی که ممکن است در مدل های مختلف باشد آمده است. برنامه های مربوط به دستگاه خودتان در روی پانل کنترل آن مندرج است

نوع ظرف	نوع آلودگی	برنامه	عملکردهای اضافی ممکن	سیر کار برنامه
قابلمه، ماهی تابه، ظروف و قاشق چنگال غیر ظرفی	باقیمانده غذا که محتوی نشاسته یا پروتئین بوده و سوخته یا خشک شده و از اینرو بشدت چسبیده باشد	 /  شدت بالا 70°	همه	پیش شوئی شستشو 70° درجه آبشوئی بینابینی برنامه جلادادن 65° خشک کنی
		 خودکار 45°-65°		
		 / eco صرفه جویانه 50°		
ظروف و قاشق چنگال مخلوط	باقیمانده غذائی عادی که فقط کمی خشک شده باشد.			به تناسب آلودگی ظروف برنامه بهینه به وسیله تجهیزات حسسی هوشمند. انتخاب می شود.
ظروف و قاشق چنگال ظرفی، لیوان یا قطعات پلاستیکی که در برابر حرارت حساس اند.	باقیمانده غذائی تازه که چسبندگی آن زیاد نباشد.	 /  ملایم 40°	منطقه شستشوی شدید	پیش شوئی شستشو 40° درجه آبشوئی بینابینی برنامه جلادادن 55° خشک کنی
		 /  سریع 45°	صرفه جوئی در وقت ماشین نیمه پر خشک کنی ویژه	خشک کنی ویژه
همه انواع ظروف	آبکشیدن با آب سرد، نظافت اولیه	 /  پیش شوئی	ندارد	پیش شوئی

جهت اطلاع از شرایط تست مقایسه ای با آدرس

ایمیل زیر تماس بگیرید

dishwasher@test-appliances.com

برای این منظور به شماره دستگاه (E-Nr.) و تاریخ تولید

(FD) نیاز هست که هر دو در برجسب مشخصات [31]

قید شده اند. این برجسب روی درب دستگاه نصب شده است.

انتخاب برنامه

با توجه به نوع ظروف و میزان آلودگی آن ها می توان به کمک این جدول برنامه دقیق و درست شستشوی ظروف را تعیین کرد.

توصیه

در مواردی که ظروف شستنی کم باشد، معمولاً مواد شوینده کمتر از اندازه های داده شده کفایت می کند. مواد پاک کننده و نگهداری کننده مناسب را میتوانید از صفحه اینترنتی ما و یا از طریق سرویس مشتریان دریافت کنید (به پشت صفحه مراجعه کنید).

پاک کننده چند کاره

در کنار پاک کننده های عادی (تک کاره)، محصولات زیادی نیز با عملکردهای اضافی عرضه میشوند. این محصولات معمولاً بجز پاک کننده دارای براق کننده و اجزاء تک (3in1) یا اضافات دیگر (4in1, 5in1 و غیره) مانند ماده حفاظت کننده شیشه یا براق کننده فلزات میباشدند. پاک کننده های چند کاره فقط تا زمانی عمل میکنند که درجه سختی آب از حد معینی فراتر نرود (معمولاً 21 درجه آلمانی). چنانچه درجه سختی آب از این حد بیشتر باشد، باید تک و براق کننده اضافه نمود. محض اینکه یک پاک کننده چند کاره بکار گرفته شود، ماشین برنامه خود را بطور خودکار با آن وفق میدهد تا بتوان از اینراه به بهترین نتایج در شستشو و خشک کردن ظروف دست یافت.



هشدار

- در ظرف [23] که قرص ظرفشویی در آن می افتد، هیچ نوع قطعه یا ظرف کوچک نگذارید. چون مانع حل شدن یکنواخت قرص می شود.
- اگر پس از شروع برنامه شستشو خواستید مجدداً ظرفی را به داخل ماشین بگذارید، هرگز از ظرف مخصوص قرص ظرفشویی [23] برای بیرون کشیدن سبب بعنوان دستگیره استفاده نکنید. چون ممکن است قرص شستشو به داخل آن افتاده باشد و دست شما به قسمت های حل شده قرص برخورد کند.

تذکرات

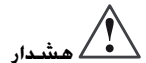
- بهترین شستشو و خشک کردن ظروف زمانی بدست می آید که از مواد شوینده غیرترکیبی به همراه تک مخصوص و ماده جلادهنده بطور مجزا استفاده شود.
- در برنامه های کوتاه مدت، ممکن است قرص های ظرفشویی در اثر اختلاف فاز حل شدن، آبیانا بطور کامل حل نشود و بقایای حل نشده از خود بجا بگذارد. بنابراین برای چنین برنامه های پودر شوینده مناسب تر است.
- در برنامه شستشوی شدید («Intensiv») مصرف یک قرص کفایت می کند. اگر در این برنامه از پودر استفاده می کنید، بطور اضافی یک مقدار پودر هم روی سطح داخلی درب دستگاه بریزید.
- در مواقعی که قرص ترکیبی مصرف می کنید، حتماً اگر نشانگر کمبود ماده جلادهنده و/یا کمبود تک مخصوص روشن شود، بازهم برنامه شستشو بدون اشکال پیش خواهد رفت.
- در صورت استفاده از پاک کننده هایی که پوشش حفاظتی شان قابل حل در آب باشد: فقط با دستان کاملاً خشک به لایه حفاظتی دست بزنید. بهنگام قرار دادن پاک کننده در مخزن آن توجه داشته باشید که مخزن کاملاً خشک باشد. در غیر اینصورت امکان چسبندگی وجود دارد.
- چنانچه مایل باشید به جای شوینده های ترکیبی از شوینده های تک (غیرترکیبی) استفاده کنید، باید مراقب باشید که سیستم کاهش سختی آب و مقدار ماده جلادهنده به درستی تنظیم شده باشد.

مواد شوینده

شما می‌توانید برای کار با این ماشین از ماده پاک کننده بشکل قرص. پودر یا مایع استفاده کنید. اما استفاده از مایع ظرفشویی دستی بهیچ وجه مجاز نیست. بسته به میزان آلودگی ظروف میتوان مقدار پودر یا مایع پاک کننده را تنظیم نمود. اما قرص های پاک کننده همیشه دارای یک اندازه واحد ماده مؤثر میباشند که برای همه درجات آلودگی کافی است. پاک کننده های مدرن با کارآئی بالا اکثراً از فورمولی با خاصیت قلیایی پائین استفاده میکنند که حاوی فسفات و چند آنزیم است. فسفات ها آهک آب را جذب میکنند. آنزیم ها نشاسته را تجزیه نموده و پروتئین را آزاد میکنند. پاک کننده های بدون فسفات کمتر پیدا میشوند. توان جذب آهک در این پاک کننده ها کمتر است و باین دلیل باید در هربار شستشو مقدار بیشتری پاک کننده مصرف نمود. برای از بین بردن لکه های رنگی (مانند چای یا سس گوجه فرنگی) عمدتاً از مواد سفیدکننده با پایه اکسیژنی استفاده میشود.

تذکر

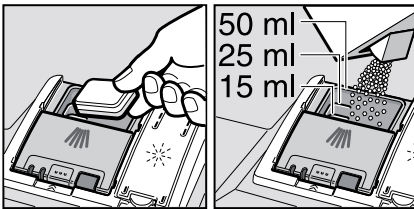
جهت دستیابی به پاک کنندگی بالا حتماً به تذکرات روی بسته بندی ماده پاک کننده توجه کنید. در صورت داشتن سؤالات بیشتر، توصیه میکنیم به مراکز مشاوره تولیدکننده ماده پاک کننده مراجعه کنید.



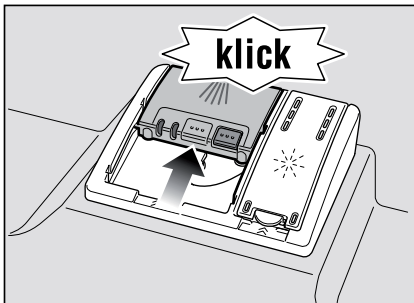
به تذکرات ایمنی و راهنمای استفاده روی بسته بندی مواد پاک کننده و براق کننده توجه کنید.

ریختن ماده پاک کننده

- اگر محفظه ماده پاک کننده [29] بسته بود. زیانه دریچه [30] آنرا بکار اندازید تا باز شود.
- ماده پاک کننده را به داخل محفظه پاک کننده [29] بریزید. محفظه باید خشک باشد (قرص های پاک کننده را به پهلو در محفظه قرار دهید نه بطور عمودی)
- مقادیر لازم: به دستورات تولیدکننده که روی بسته بندی قید شده، مراجعه کنید.
- درجه بندی داخل محفظه پاک کننده [29] به شما کمک میکند تا بتوانید مقادیر درست ماده پاک کننده جامد یا مایع را به داخل محفظه بریزید. معمولاً برای ظروفی که باندازه عادی کثیف شده باشند، مقدار 20 تا 25 میلی لیتر کافی است. چنانچه از قرص پاک کننده استفاده میکنید. یک قرص کافی است.



- دریچه محفظه را به سمت بالا فشار دهید تا براحتی جا بخورد و بسته شود.



دریچه محفظه بسته به نوع برنامه انتخابی شما در زمان لازم بطور خودکار باز می شود. اگر پاک کننده بشکل مایع یا پودر باشد. داخل ماشین پخش شده و آب میشود. اگر پاک کننده بشکل قرص باشد. قرص در داخل ماشین به پائین افتاده و در آنجا آب میشود.

تنظیم ارتفاع سبد

ارتفاع سبد بالایی [21] را میتوان در سه درجه مختلف تنظیم نمود تا به این ترتیب بتوان یا در سبد بالایی و یا در سبد پایینی جای بیشتری برای ظروف بزرگتر بدست آورد.

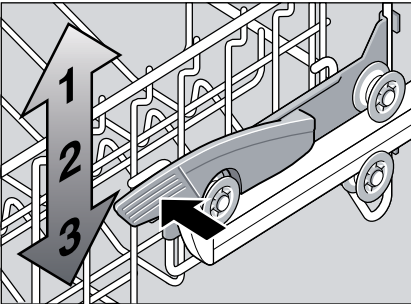
ارتفاع دستگاه 81,5 سانتیمتر

سبد بالایی	سبد پایینی	
16 سانتیمتر	30 سانتیمتر	پله 1 حداکثر Ø
18,5 سانتیمتر	27,5 سانتیمتر	پله 2 حداکثر Ø
21 سانتیمتر	25 سانتیمتر	پله 3 حداکثر Ø

ارتفاع دستگاه 86,5 سانتیمتر

سبد بالایی	سبد پایینی	
18 سانتیمتر	33 سانتیمتر	پله 1 حداکثر Ø
20,5 سانتیمتر	30,5 سانتیمتر	پله 2 حداکثر Ø
23 سانتیمتر	28 سانتیمتر	پله 3 حداکثر Ø

- سبد بالایی [21] را به طرف بیرون بکشید.
- برای کاهش ارتفاع، دو اهرم طرف راست و طرف چپ را پی در پی به داخل فشار دهید و در همان حل سبد را از یک طرف به لبه بالا در گیر کنید تا بطور ناگهانی به پایین سقوط نکند.



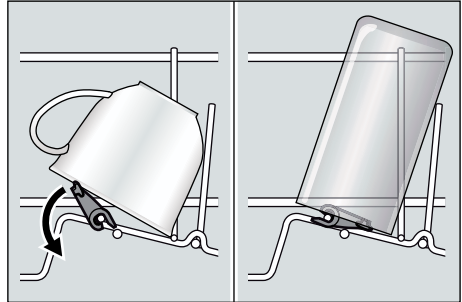
- برای افزایش ارتفاع، دو لبه بالای سبد را محکم بگیرید و آن را به طرف بالا ببرید
- حال پیش از آن که سبد را مجدداً جا بیندازید کنترل کنید که آیا سبد از هر دو طرف در ارتفاع مساوی قرار دارد. وگرنه در دستگاه بسته نمی شود و آبپاش بالایی ارتباطش با مدار آب قطع می شود.

زبانہ نگهداری فنجان *

* در بعضی مدل ها

زبانہ نگهداری فنجان را میتوانید بهنگام شستشوی فنجان به بالا بگردانید. فنجان ها در این حالت به پهلو متمایل شده و اینکار سبب میشود که آب کمتری روی کف فنجان جمع شود.

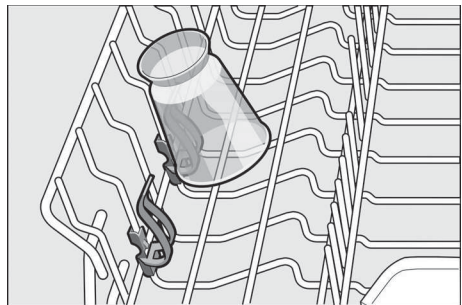
برای شستشوی لیوان های بلند بهتر است زبانہ را به پایین بگردانید.



نگهدارنده قطعات کوچک *

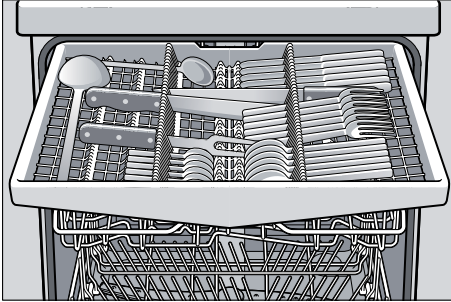
* در بعضی مدل ها

با این وسیله می توان اشیاء کوچک و سبک پلاستیکی مانند فنجان و درپوش و مانند آن را بطور مطمئن در ماشین جای داد.



کشوی قاشق و چنگال

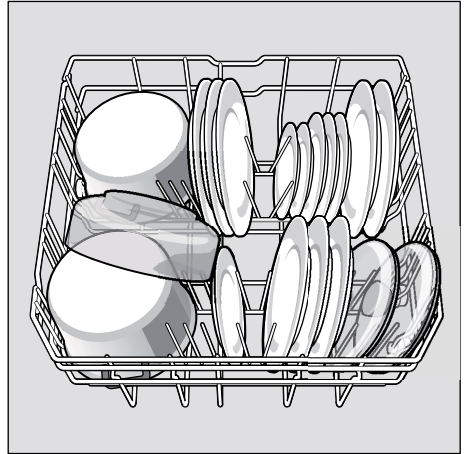
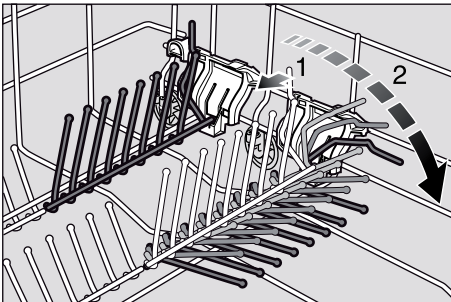
قاشق و چنگال را به شکلی که در تصویر پایین توضیح داده شده در کشوی قاشق و چنگال [20] بچینید. اگر همه قطعات را جدا از هم بچینید. برداشتن آنها پس از شستشو نیز ساده تر خواهد بود. این کشو را میتوان از داخل ماشین درآورد.



* میله های تاشو *

* در بعضی مدل ها

برای راحت تر چیدن قابلمه، قح و لیوان می توان این میله ها را به طرف پائین تا کرد.



راهنمایی:

ظروف بسیار کثیف (قابلمه) را بهتر است در سبد پائینی قرار دهید. فشار آبی که توسط بازوی پائینی پخش میشود بیشتر بوده و از اینرو دارای نیروی پاک کنندگی بالاتری میباشد.

راهنمایی:

در صفحه اینترنتی ما مثالهای بیشتری برای قراردادن ظروف در ماشین به شکل بهینه وجود دارد که میتوانید بطور رایگان روی کامپیوتر خود پیاده کنید. جهت اطلاع از آدرس اینترنتی ما به صفحه پشت جلد مراجعه کنید.

چیدن ظروف در ماشین ظرفشویی

- بقایای درشت غذا را از ظرف ها پاک کنید. لزومی ندارد که آن ها را قبلا با آب خالص بشوئید.
- ظروف را در ماشین آن طور بچینید که
- در حالت ایستاده بماند و نغلتد
- دهانه همه ظروف به طرف پائین باشد.
- قطعات قوس دار یا گود باید بطور مایل قرار گیرند. تا آب بتواند از آن ها خارج شود.
- هردو بازوی آبپاش [22] و [24] (بالا و پائین) بتوانند بدون مانع بچرخند.

از نشتن قطعات خیلی ریز در ماشین اجتناب کنید. چون ممکن است آن ها به سادگی از سبد بیرون بیفتند.

تخلیه ماشین ظرفشویی

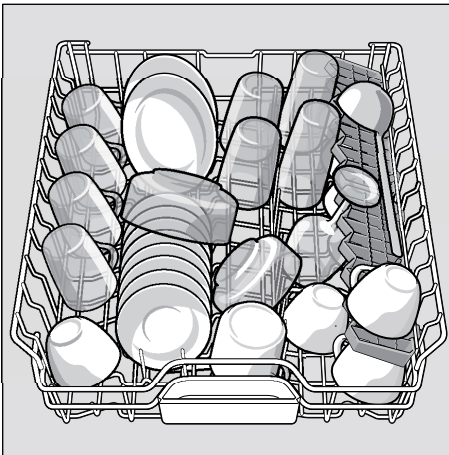
برای جلوگیری از چکیدن قطرات آب از سبد بالائی به روی ظروف موجود در سبد زیرین بهتر است که ابتداء سبد زیرین و سپس سبد بالائی تخلیه شود.

ظروف داغ در برابر ضربه مقاوم نیستند!

از اینرو بهتر است بگذارید ظروف پس از پایان برنامه مدتی در ماشین بمانند تا آنقدر خنک شوند که بتوانید به آنها دست بزنید.

فنجان و لیوان

سبد بالائی [21]



ظروف نامناسب برای ماشین ظرفشویی

- قاشق/چنگال و ظروف چوبی.
- وسایل زینتی حساس. صنایع دستی و هنری و ظروف عتیقه. این وسایل زینتی قابل شستشو در ماشین ظرفشویی نیستند.
- قطعات پلاستیکی که در برابر آب داغ مقاوم نباشند و تغییر شکل بدهند.
- ظروف مسی و قلعی.
- ظروف آلوده به خاکستر، موم یا شمع، روغن گریسکاری یا رنگ روغنی.
- تزئینات روی ظروف شیشه ای. قطعات آلومینیومی و نقره ای ممکن است در ماشین ظرفشویی تغییر رنگ بدهند یا کمرنگ بشوند. بعضی از انواع شیشه ها (مانند وسایل کریستال) ممکن است پس از چندبار شستن کدر شوند.

آسیب خوردن ظروف و بلورجات

علت های ممکن:

- نوع بلور و روش ساخت.
- ترکیب شیمیائی ماده شوینده.
- دمای آب در برنامه شستشو.

پیشنهادهای

- فقط از ظروف بلوری یا چینی ای استفاده کنید که طبق برجسیب سازنده آن قابل شستشو در ماشین ظرفشویی باشد.
- فقط از مواد شوینده ای استفاده کنید که دارای برجسیب «بی صدمه برای ظروف» باشد.
- برای جلوگیری از صدمه دیدن ظروف، پس از اتمام برنامه شستشو، هرچه زودتر ظروف بلوری و قاشق/چنگال را از ماشین ظرفشویی خارج کنید.

ماده جلادهنده

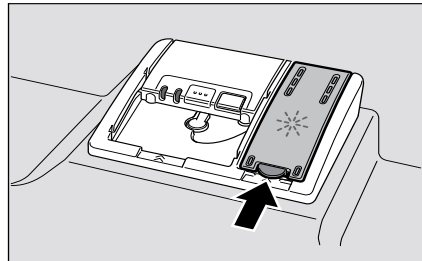
به محض این که نشانگر خالی شدن مخزن مایع جلادهنده [5] در روی پائل کنترل دستگاه روشن شود، باید مایع جلادهنده به مخزن ریخته شود.

هدف از مصرف مایع جلادهنده آن است که ظرف ها بدون لکه آب و لیوان ها شفاف و براق شسته شوند. تنها از مایع جلادهنده مخصوص مصارف خانگی استفاده کنید.

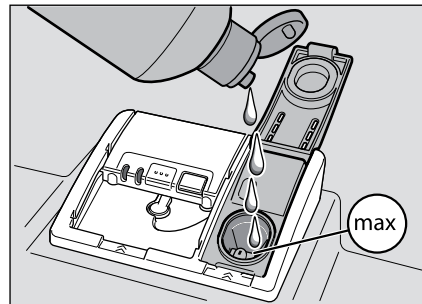
مواد شوینده مرکب با ترکیبات جلادهنده فقط به شرطی کیفیت می کند که درجه سختی آب از 21°dH (37°FH, 26°Clarke, 3,7 mmol/l) یا کمتر باشد.

در مواردی که درجه سختی آب بالاتر از 21°dH باشد، در این مورد هم استفاده از ماده جلادهنده لازم است.

دریچه مخزن مایع جلادهنده [28] را باز کنید. برای بازکردن این دریچه لبه دریچه را فشار داده و آن را بالا بکشید.



مایع جلادهنده را با احتیاط تا حداکثر نقطه علامت لبه خروجی مخزن به داخل آن بریزید.



دریچه مخزن را طوری ببندید که صدای چفت شدن آن شنیده شود.

اگر احیاناً قطراتی از مایع جلادهنده به اطراف مخزن ریخته باشد، با یک پارچه آن را پاک کنید تا در ظرفشویی بعدی بیش از حد کف تولید نشود.

تنظیم مقدار مایع جلادهنده

میزان مصرف ماده جلادهنده از درجه 00 تا درجه 06 قابل تنظیم است. اندازه تنظیم شده در کارخانه درجه 05 است.

تغییر این تنظیم فقط زمانی ضرورت دارد که رگه های براق روی ظروف مشاهده شود (روی درجه کمتر تنظیم نشود) یا لکه های آب روی آن ها باقی مانده باشد (روی درجه بالا تر تنظیم شود).

- در ماشین را باز کنید.
- کلید روشن/خاموش [1] را بزنید.
- دکمه برنامه [A] را فشار داده و در آن حالت نگهدارید و همزمان دکمه استارت [9] را هم آنقدر فشار دهید تا در نشانگر... H: 0 نمایان شود.
- حال هر دو دکمه را رها کنید.
- نشانگر نوری دکمه [A] چشمک می زند و نشانگر اعداد [11] درجه H: 04 را که درجه تنظیم شده در کارخانه است، نشان می دهد.
- دکمه [A] را مکرراً آنقدر فشار دهید تا نشانگر اعداد [11] اندازه 05 را که تنظیم کارخانه است، نشان دهد.

تغییر دادن درجه سختی آب به ترتیب زیر است:

- دکمه برنامه [C] را فشار دهید.
- هر بار که این دکمه را فشار دهید یک درجه تغییر می کند. و زمانی که عدد به 06 می رسد، دوباره نشانگر روی عدد 00 بر می گردد (تمام).
- دکمه استارت [9] را فشار دهید.
- درجه انتخاب شده ذخیره شده است.
- در ماشین را ببندید.

غیرفعال کردن نشانگر «کمبود ماده جلادهنده»

در صورتی که نشانگر کمبود ماده جلادهنده [5] اسباب زحمت است

(مثلاً در مواقعی که از شوینده های ترکیبی دارای ماده جلادهنده استفاده می کنید)

می توان آن را غیرفعال کرد.

- طبق روش مندرج در ذیل «تنظیم مقدار مایع جلادهنده» عمل کنید و درجه جلادهنده را روی 00 تنظیم کنید.

در این حالت نشانگر کمبود ماده جلادهنده [5] غیرفعال است.

نشانگر «کمبود نمک مخصوص»^۱

غیرفعال کردن سیستم کاهش سختی آب

در صورتی که نشانگر کمبود نمک مخصوص [4] اسباب زحمت است (مثلا در مواقعی که از شوینده های ترکیبی نمکدار استفاده می کنید) می توان آن را غیرفعال کرد.

- طبق روش مندرج در ذیل «تنظیم سیستم کاهش سختی آب» عمل کنید و درجه سختی را روی $H:00$ تنظیم کنید.
- در این حالت سیستم کاهش سختی آب و نیز نشانگر کمبود نمک غیرفعال است.



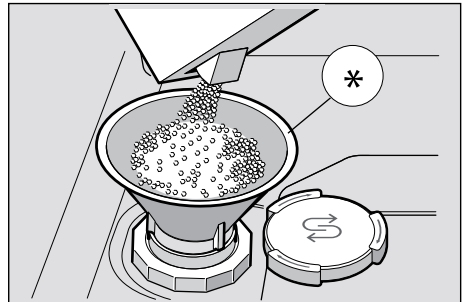
هشدار

- هرگز مواد شوینده به مخزن نمک مخصوص نریزید. چون این کار باعث خرابی سیستم کاهش سختی آب می شود.
- پر کردن مخزن نمک مخصوص باید به دلیل حفاظت از خوردگی بدنه داخلی ماشین، همیشه بلافاصله قبل از روشن کردن ماشین صورت گیرد.

پرکردن مخزن نمک مخصوص

- پرکردن مخزن نمک باید همیشه بلافاصله قبل از روشن کردن دستگاه انجام گیرد. فایده این کار این است که اگر ذرات نمک از مخزن سرریز شده باشد، بلافاصله با روشن شدن ماشین شسته و پاک می شود و باعث خوردگی و آسیب سطح داخلی ماشین نمی شود.
- درپوش مخزن نمک [25] را به پیچانید تا باز شود.
- قبل از این که ماشین را برای اولین بار به کار بیاندازید، مخزن نمک را با آب پر کنید.
- حال مخزن را از نمک مخصوص (نه نمک طعام) پر کنید. در موقع ریختن نمک به مخزن آب داخل آن سر می رود.

هرگاه نشانگر کمبود نمک [4] در روی پانل کنترل روشن شود، باید مجدداً مخزن را از نمک مخصوص پر کنید.



* در بعضی از مدل ها

مصرف شوینده های با ترکیبات نمکی

در صورت استفاده از مواد شوینده با ترکیبات نمکی می توان از نمک مخصوص صرف نظر کرد. به شرط آن که درجه سختی آب از $21^{\circ}dH$ ($37^{\circ}fH$, $26^{\circ}Clarke$, $3,7 \text{ mmol/l}$) تجاوز نکند. اما در مواردی که درجه سختی آب بالاتر از $21^{\circ}dH$ باشد، در این مورد هم استفاده از نمک مخصوص لازم است.

سیستم کاهش سختی آب

جدول سختی آب

درجه سختی آب °dH	محدوده سختی آب	mmol/l	تنظیم سختی آب در دستگاه
0-6	نرم	0-1,1	H:00
7-8	نرم	1,2-1,4	H:01
9-10	متوسط	1,5-1,8	H:02
11-12	متوسط	1,9-2,1	H:03
13-16	متوسط	2,2-2,9	H:04
17-21	سخت	3,0-3,7	H:05
22-30	سخت	3,8-5,4	H:06
31-50	سخت	5,5-8,9	H:07

برای رسیدن به نتیجه مطلوب در برنامه ظرفشویی. باید آب مصرفی ماشین ظرفشویی آبی غیرسنگین، یعنی آب کم آهک، باشد. وگرنه ذرات سفید آهک روی ظروف و بدنه داخلی ماشین رسوب می کند.

اگر درجه سختی آب لوله کشی بالاتر از 7°dH (1,2 mmol/l) باشد. باید از سختی آن کاسته شود. این عمل با افزودن نم مخصوص به سیستم نرم کننده ماشین ظرفشویی انجام پذیر است.

مقدار نم مورد نیاز بسته به درجه سختی آب لوله کشی شما دارد. (نگاه کنید به جدول سختی آب)

تنظیم سیستم کاهش سختی آب

سختی آب از درجه H:00 تا H:07 قابل تنظیم است.

در مواقعی درجه سختی آب H:00 باشد. احتیاجی به افزودن نم نیست.

- برای کسب اطلاع از درجه سختی آب لوله کشی محل خودتان به سازمان آب منطقه مراجعه کنید.
- به کمک جدول مقابل درجه سختی آب را روی ماشین ظرفشویی تنظیم کنید.
- در ماشین را باز کنید.
- کلید روشن/خاموش [1] را بزنید.
- دکمه برنامه [A] را فشار داده و در آن حالت نگهدارید و همزمان دکمه استارت [9] را هم آنقدر فشار دهید تا نشانگر علامت ... H:0 را نشان دهد.
- حال هر دو دکمه را رها کنید.
- نشانگر نوری دکمه [A] چشمک می زند و نشانگر اعداد [11] درجه H:04 را که درجه تنظیم شده در کارخانه است. نشان می دهد.
- تغییر دادن درجه سختی آب به تربیت زیر است:
- دکمه برنامه [C] را فشار دهید.
- هر بار که این دکمه را فشار دهید یک درجه تغییر می کند. و زمانی که عدد به H:07 می رسد. دوباره نشانگر روی عدد H:00 بر می گردد (تمام)
- دکمه استارت [9] را فشار دهید.
- درجه انتخاب شده ذخیره شده است.

آشنائی با دستگاه

تصاویر مندرج روی پانل کنترل و نیز فضای داخل دستگاه را می توان روی جلد دفترچه مشاهده کرد. در این نوشته در هر مورد به آن تصاویر اشاره خواهد شد.

صفحه کلید کنترل

کلید روشن/خاموش	1
دکمه های برنامه **	2
نشانگر «کنترل ورود آب»	3
نشانگر کمبود نمک مخصوص	4
نشانگر کمبود مایع جلادهنده	5
در بازکن	6
زمان بندی پیشاپیش *	7
عملکردهای اضافی **	8
دکمه استارت	9
نشانانه های مراحل مختلف برنامه	10
نشانگر های عددی	11

* در بعضی مدل ها

** فضای داخل دستگاه

فضای داخل دستگاه

کشوی قاشق و چنگال	20
سبد فوقانی ظروف	21
بازوی آپاش بالاآنی	22
ظرف قرص شوینده	23
بازوی آپاش پائینی	24
مخزن ذخیره نمک مخصوص	25
فیلترها	26
سبد پائینی ظرف	27
مخزن ذخیره مایع جلادهنده	28
محفظه ماده شوینده	29
چفت دریچه محفظه ماده شوینده	30
برچسب مشخصات دستگاه	31

ضامن ایمنی کودکان (قفل دکمه های فرمان پانل)

شما می توانید از قطع شدن ناخواسته برنامه ماشین (مثلا قطع برنامه توسط کودکان بوسیله کلید کنترل از راه دور) جلوگیری کنید.

فعال کردن قفل دکمه های فرمان:

- استارت برنامه مورد نظرتان را بزنید.
- دکمه [B] را تقریبا مدت 4 ثانیه به طور ثابت فشار دهید تا علامت L در روی صفحه نشانگر نمایان شود.

از این به بعد در خلال اجرای برنامه هر دکمه را فشار دهید. علامت L در صفحه نشانگر نمایان می شود. یعنی قطع برنامه (Reset) در این حالت ممکن نیست.

غیرفعال کردن قفل دکمه های فرمان:

- دکمه [B] را تقریبا مدت 4 ثانیه به طور ثابت فشار دهید تا علامت L از صفحه نشانگر محو شود.
- با دکمه پایان برنامه (□ □) در صفحه نشانگر قفل دکمه های فرمان غیرفعال می شود. در مواقع قطع برق قفل دکمه های فرمان (اگر قبلا فعال باشد) همچنان به حالت فعال می ماند. هر بار که برنامه شستشو شروع می شود. باید قفل دکمه های فرمان از نو فعال شود.

در هنگام بروز عیب

- هر نوع تعمیر و سرویس فقط باید بوسیله تعمیرکار مجاز انجام گیرد. در چنین مواقعی باید ابتداء برق دستگاه قطع شود. دوشاخه را از پریز بیرون بکشید یا فیوز برق را قطع کنید. شیر آب هم باید بسته باشد.

در هنگام دفع دستگاه از کار افتاده

- برای جلوگیری از سوانح بعدی. دستگاه های از کار افتاده را فوراً به طور کامل منهدم کنید.
- دستگاه خراب را طبق مقررات به مراکز دفع زباله تحویل دهید.



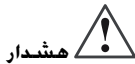
هشدار

کودکان ممکن است خود را در داخل دستگاه گرفتار کنند (خطر خفگی!) یا در شرایط خطرناک دیگری قرار گیرند. بنابراین: دوشاخه را از برق بکشید. کابل برق را بریده و آن را دفع کنید. قفل در را طوری از کار بباندازید که درب دستگاه دیگر بسته نشود.

تذکرات ایمنی

در هنگام خواب کالا

- در هنگامی که ماشین ظرفشویی کار می کند، درب آن را فقط خیلی با احتیاط باز کنید. چون خطر پاشیدن آب داغ به بیرون وجود دارد.
- توصیه می کنیم که درب ماشین ظرفشویی فقط مدتی کوتاه و برای برداشتن و گذاشتن ظروف باز شود. تا از بروز سوانحی مانند برخورد با آن و احتمال سکندری خوردن پیشگیری شود.
- در هنگام استفاده از مواد شوینده و مایع جلادهنده تذکرات ایمنی و دستورالعمل هائی را که در روی جعبه آن ها، مندرج است مطالعه و رعایت کنید.



هشدار

باید چاقوها و لوازم سرتیز دیگر را در کثشو قاشق/چنگال به حالت افقی گذاشت.

- به محض خواب کالا، بسته بندی و خود ماشین ظرفشویی را بررسی کنید تا مطمئن شوید که آن ها در حین حمل و نقل آسیبی ندیده اند. از به کار انداختن دستگاه آسیب دیده اجتناب کنید و با فروشنده تماس بگیرید.
- لطفا مواد بسته بندی را مطابق مقررات دفع کنید.
- کارتن های بسته بندی و قطعات آن را برای بازی در اختیار کودکان نگذارید. زیرا احتمال گیر افتادن کودکان در توی کارتن های تاشو و مشمع ها و خطر خفگی برای آن ها وجود دارد.

در هنگام نصب دستگاه

نصب و اتصالات آب و برق دستگاه باید طبق دستورالعمل دفترچه «راهنمای نصب و مونتاژ» انجام گیرد.

در مصرف روزانه

- وجود کودکان در منزل
- از قفل ایمنی کودکان - اگر دستگاه شما به آن مجهز است - استفاده کنید. توضیح دقیق تر در پایان آمده است.
- اجازه ندهید که کودکان با این دستگاه بازی یا کار کنند.
- کودکان را از تماس با مواد شوینده یا مایع جلادهنده منع کنید. این مواد ممکن است باعث سوختگی دهان، حلق یا چشم یا حتی خفگی بشود.
- از نزدیک شدن کودکان به ماشین ظرفشویی در حالتی که در آن باز باشد، جلوگیری کنید. آب داخل ظرفشویی آشنامیدنی نیست. چون ممکن است بقیای ماده شوینده در آن مانده باشد.
- مواظب باشید که کودک دست به ظرف قرص شوینده [23] نزند. انگشتان کوچک بچه ممکن است در لای درز ها گیر کند.
- در مواردی که دستگاه در بلندی نصب شده باشد، مراقب باشید که در موقع باز و بسته کردن درب دستگاه، کودکی در میان در و قفسه زیر آن گیر نکند یا له و زخمی نشود.

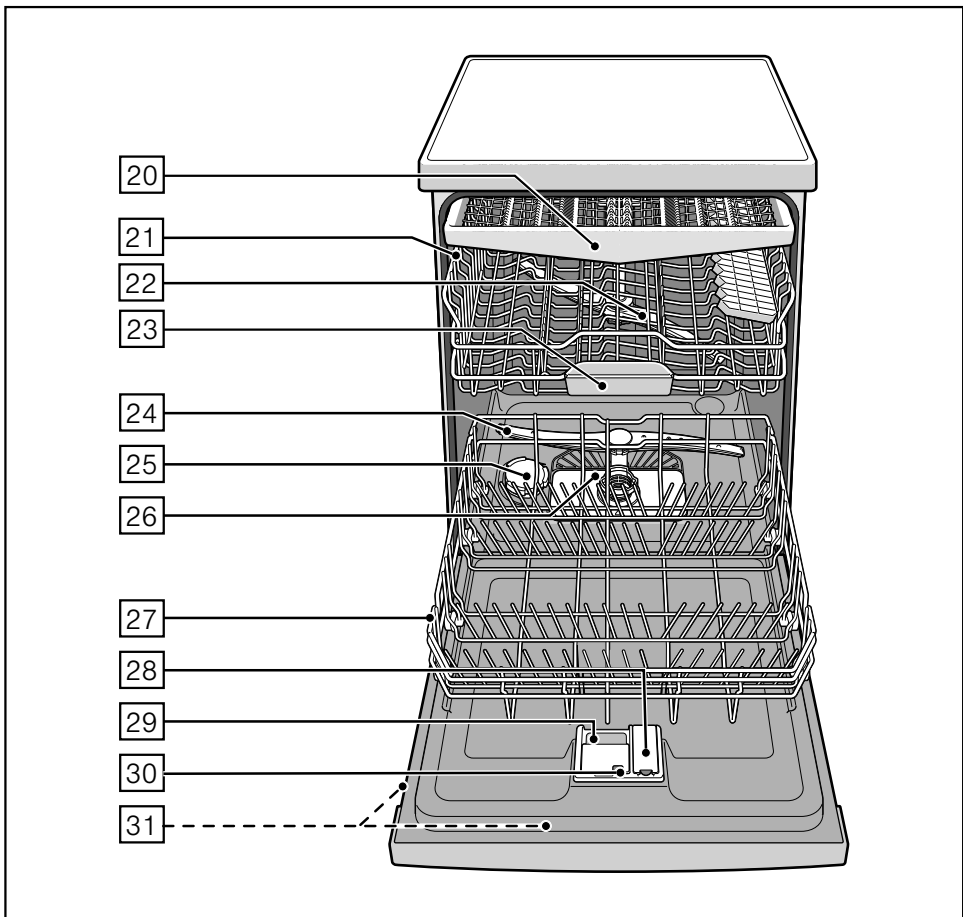
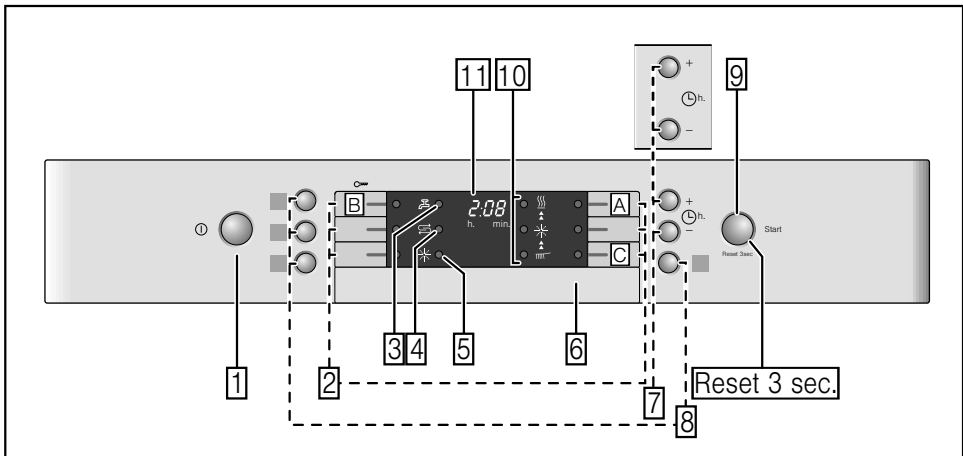
- ماشین ظرفشویی را فقط در مصرف خانگی و فقط برای اهداف تعیین شده به کار ببرید: یعنی شستن ظروف خانگی.
- کودکان یا افرادی که بدلیل نواقص جسمی یا ذهنی یا نواقصی در اندام حسی و یا بدلیل کم چربیگی و یا بی اطلاعی قادر نباشند با اطمینان با این ماشین کار کنند. فقط میتوانند تحت نظر یک شخص مسئول از ماشین استفاده کنند.
- از ایستادن یا نشستن روی درب باز ماشین اجتناب کنید. چون ممکن است دستگاه واژگون شود.
- در مورد دستگاه های پایه دار توجه داشته باشید که پرکردن بیش از حد سبدهای داخل دستگاه ممکن است باعث واژگون شدن دستگاه بشود.
- از افزودن هرگونه مواد حلال داخل ماشین ظرفشویی اجتناب کنید. زیرا در غیر این صورت خطر انفجار وجود دارد.

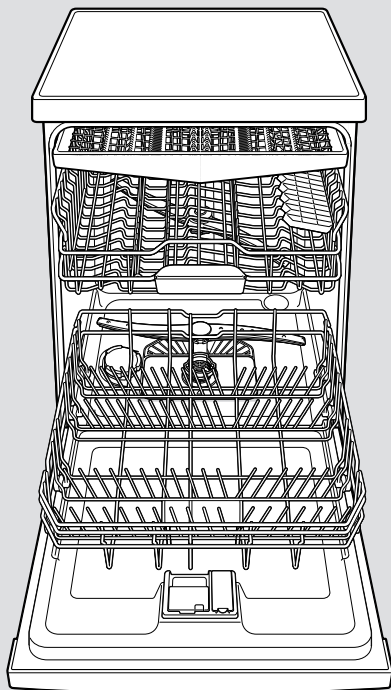
ضامن ایمنی کودکان (قفل در) *

توضیحات دقیق تر در این باره در پایان در توی پاکت آمده است.

* در بعضی مدل ها

15.....	برنامه بهداشتی.....	4.....	تذکرات ایمنی.....
15.....	منطقه شستشوی شدید.....	4.....	درهنگام خواب کالا.....
15.....	خشک کنی ویژه.....	4.....	درهنگام نصب دستگاه.....
15.....	شستشوی ظرف.....	4.....	در مصرف روزانه.....
15.....	داده های برنامه.....	4.....	وجود کودکان در منزل.....
15.....	سیستم سنجش آب (AquaSensor).....	4.....	ضامن ایمنی کودکان (قفل در).....
15.....	روشن کردن دستگاه.....	5.....	ضامن ایمنی کودکان (قفل دکمه های فرمان پانل).....
15.....	نشانه های مراحل مختلف برنامه.....	5.....	در هنگام بروز عیب.....
16.....	نشانگر باقیمانده زمان برنامه.....	5.....	در هنگام دفع دستگاه از کار افتاده.....
16.....	زمان بندی پیشاپیش.....	5.....	آشنائی با دستگاه.....
16.....	پایان برنامه.....	5.....	صفحه کلید کنترل.....
16.....	کردن دستگاه.....	5.....	فضای داخل دستگاه.....
16.....	توقف برنامه.....	6.....	سیستم کاهش سختی آب.....
16.....	قطع برنامه (Reset).....	6.....	جدول سختی آب.....
16.....	تغییر برنامه.....	6.....	نمک مخصوص.....
17.....	خشک کنی شدید.....	7.....	پرکردن مخزن نمک مخصوص.....
17.....	نگهداری و مواظبت.....	7.....	پرکردن مخزن نمک مخصوص.....
17.....	وضعیت کلی ماشین.....	7.....	مصرف شوینده های با ترکیبات نمکی.....
17.....	نمک مخصوصی و ماده جلادهنده.....	7.....	نشانگر «کمبود نمک مخصوص»/
18.....	فیلتر ها.....	7.....	غیرفعال کردن سیستم کاهش سختی آب.....
18.....	بازوی آپاش.....	8.....	ماده جلادهنده.....
19.....	فاضلاب ماشین ظرفشویی.....	8.....	تنظیم مقدار مایع جلادهنده.....
19.....	عیب یابی.....	8.....	غیرفعال کردن نشانگر «کمبود ماده جلادهنده».....
19.....	... اختلالات در هنگام روشن کردن.....	9.....	ظروف.....
19.....	... اشکالات مربوط به تنظیم.....	9.....	ظروف نامناسب برای ماشین ظرفشویی.....
20.....	... اشکالات مربوط به خود دستگاه.....	9.....	آسیب خوردن ظروف و بلورجات.....
20.....	... در هنگام شستشو.....	9.....	چیدن ظروف در ماشین ظرفشویی.....
21.....	... در مورد ظروف.....	9.....	تخلیه ماشین ظرفشویی.....
22.....	مراجعه به مرکز خدمات پس از فروش.....	9.....	فنجان و لیوان.....
22.....	نصب.....	10.....	قابلمه.....
22.....	تذکرات ایمنی.....	10.....	کشتوی قاشق و چنگال.....
23.....	محل نصب.....	10.....	میله های تاشو.....
23.....	اتصال به فاضلاب.....	11.....	نگهدارنده قطعات کوچک.....
23.....	اتصال به شیر آب.....	11.....	زبانہ نگهداری فنجان.....
24.....	منشخصات فنی.....	12.....	مواد شوینده.....
24.....	اتصال آب گرم.....	12.....	ریختن ماده پاک کننده.....
24.....	اتصال دستگاه به برق.....	13.....	پاک کننده چند کاره.....
24.....	ازهم باز کردن (برچیدن) دستگاه.....	14.....	نمودار برنامه ها.....
25.....	حمل و نقل دستگاه.....	14.....	انتخاب برنامه.....
25.....	محافظت در برابر یخزدگی.....	14.....	جهت اطلاع از شرایط تست مقایسه ای.....
25.....	در باره دفع زباله.....	14.....	با آدرس ایمیل زیر تماس بگیرید.....
25.....	مواد بسته بندی.....	15.....	عملکردهای اضافی.....
25.....	دستگاه های کهنه.....	15.....	صرفه جویی در وقت (VarioSpeed).....
		15.....	ماشین نیمه پر.....





ماشین ظرفشویی



BOSCH

9000 504 681 (8910)

fa راهنمای استفاده