

ماشین ظرفشویی



BOSCH

دفترچه راهنمای فارسی

فنجان و لیوان

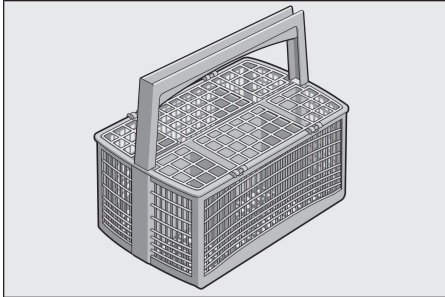
سبد بالایی 20



سیدکارد و چنگال *

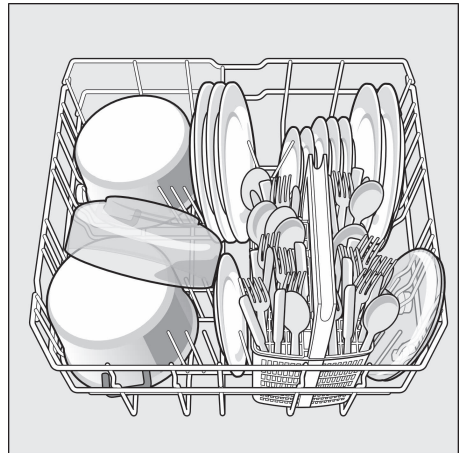
* در بعضی از مدلها

کارد و چنگال را به صورت مخلوط طوری که نوک آنها رو به پایین باشد، داخل این سبد قرار دهید. برای جلوگیری از جراحات لوازم و چاقوهای بلند را داخل کنشوی نگهداری چاقو قرار دهید.



قابلمه و ماهی تابه

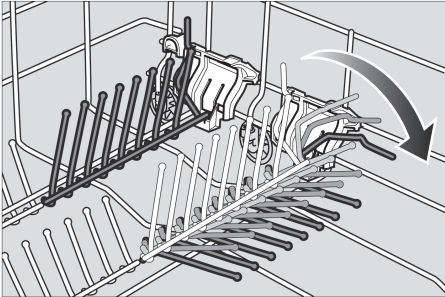
سبد پایینی 28



میله های تاشو *

* در بعضی از مدلها

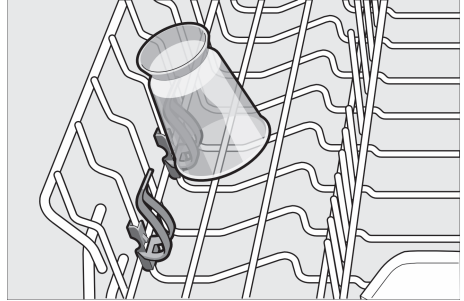
برای راحت تر چیدن قابلمه و ماهی تابه ، این میله ها را می توان بطرف پایین تا کرد.



نگهدارنده لوازم جانبی کوچک

* بعضی مدلها

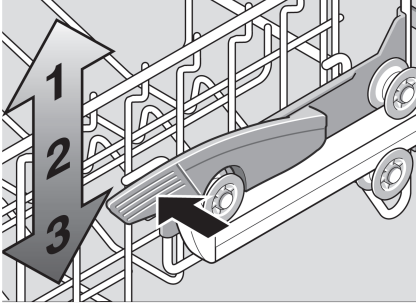
لوازم پلاستیکی سبک مانند فنجان، درپوش و غیره را می توان با استفاده از نگهدارنده مخصوص لوازم کوچک بطور ثابت در ماشین ظرفشویی قرار داد.



سبد فوقانی با اهرم های کناری

(Rackmatic)

- سبد فوقانی [20] را به طرف خارج بکشید.
- برای کاهش ارتفاع سبد، ابتدا اهرم سمت چپ و بعد اهرم سمت راست واقع در خارج سبد را فشار دهید. در حین انجام این عمل دو طرف سبد را نگه دارید تا از افتادن ناگهان آن جلوگیری شود.



- برای افزایش ارتفاع سبد، سبد را روی دو طرف لبه فوقانی گذاشته و آنرا به طرف بالا بکشید.
- قبل از قرار دادن سبد در جایش از یکسان بودن ارتفاع هر دو طرف سبد اطمینان حاصل نمایید. در غیر اینصورت درب ماشین ظرفشویی بسته نمی شود و بازویی اسپری آب به مدار آبرسانی متصل نمی گردد.

تنظیم ارتفاع سبد

به منظور ایجاد فضای بیشتر برای قراردادن ظروف بزرگ در سبدهای فوقانی و تحتانی می توان ارتفاع سبد فوقانی را در ۳ اندازه مختلف تغییر داد.

مطابق با نوع سبد فوقانی مدل دستگاه خود یکی از دو روش ذیل را انتخاب نمایید:

ارتفاع دستگاه ۸۱/۵ سانتی متر

	Top basket	Bottom basket
Setting 1 max. ∅	22 cm	30 cm
Setting 2 max. ∅	24.5 cm	27.5 cm
Setting 3 max. ∅	27 cm	25 cm

ارتفاع دستگاه ۸۶/۵ سانتی متر

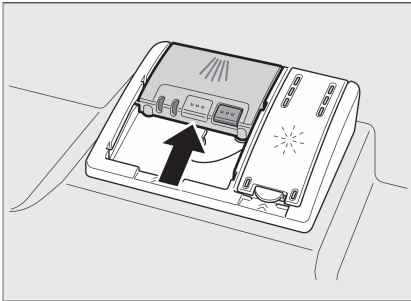
	Top basket	Bottom basket
Setting 1 max. ∅	24 cm	33 cm
Setting 2 max. ∅	26.5 cm	30.5 cm
Setting 3 max. ∅	29 cm	28 cm

مخزن مدرج ماده شوینده

مخزن مدرج ماده شوینده [30] به شما کمک می کند تا مقدار صحیح ماده شوینده (پودر یا مایع) را داخل مخزن بریزید. خطوط پایین و میانی مخزن کاملاً پر به ترتیب نشانگر ۱۵، ۲۵ و ۵۰ میلی لیتر ماده شوینده است.

پر کردن مخزن ماده شوینده

- ماده شوینده را داخل مخزن [30] بریزید. لطفاً مطابق دستورالعملهای مندرج بر روی بسته بندی ماده شوینده عمل نمایید.
- درپوش مخزن ماده شوینده را ببندید.
- برای این منظور درپوش (۱) را سر دهید. تا صدای چفت شدن آن شنیده شود.



مخزن ماده شوینده در زمان مشخص و بنابر نوع برنامه به طور خودکار باز می شود. پودر یا مایع شوینده در دستگاه توزیع و سپس در آب حل می شود. قرص های شوینده نیز در محفظه مخصوص قرار گرفته و بعد حل می شوند.



به دلیل تنوع قابلیت حل شدن در آب قرصهای شوینده، استفاده از برنامه های شستشوی کوتاه مدت با آنها موجب تمیزی کامل ظروف نمی شود. لذا توصیه می شود که برای این برنامه ها از شوینده های پودری استفاده نمایید.

شما می توانید از انواع مواد شوینده در قالب قرص، پودر و یا مایع در این ماشین ظرفشویی استفاده کنید، اما از بکارگیری مایع ظرفشویی پرهیز نمایید. قرص ها نه تنها حاوی ماده شوینده هستند بلکه دارای مایع آبکشی و نمک (۳ در یک) و بنابر نوع ترکیبشان (۴ در یک، ۵ در یک و غیره)، شامل اجزای اضافی از جمله محافظ شیشه و یا تمیز کننده ظروف استنلس استیل نیز می باشند. چنانچه قرص مورد استفاده حاوی مایع آبکشی و نمک باشد، معمولاً نیازی به افزودن مایع آبکشی و نمک اضافی نیست البته این امر منوط به بالا نبودن میزان سختی آب مصرفی تا محدوده مشخص خواهد بود. در صورت استفاده از محصولات شوینده تک ترکیبی (پودر یا مایع شوینده یا قرص فاقد مایع آبکشی و نمک) می بایست مایع آبکشی و نمک به دستگاه اضافه شود. دستگاه به طور خودکار بر اساس میزان تعیین شده برای سختی آب و مقدار تنظیم شده برای مایع آبکشی این مواد را وارد سیستم شستشو می کند.

در هنگام استفاده از محصولات شوینده ترکیبی، برای حصول بهترین نتیجه آبکشی و خشک کردن، برنامه آبکشی به طور خودکار تنظیم می شود.

برای کسب اطلاعات بیشتر توصیه می شود که با مرکز خدمات مشتریان (۰۲۱-۸۸۸۹۸۳۵۲) تماس حاصل نمایید.



در هنگام خرید مواد شوینده، دقت کنید که حتماً دارای برچسب محتویات بوده و دارای تاریخ مصرف معتبر باشند.

هشدار



- از قرار دادن اجزای کوچک در محفظه قرارگیری قرص [22] برای شستشو، خودداری کنید؛ این عمل از حل شدن قرص به طور یکنواخت جلوگیری می کند.
- چنانچه بخواهید بعد از شروع به کار برنامه، ظروف دیگری در دستگاه قرار دهید، از محفظه قرارگیری قرص [22] بعنوان دستگیره سبب بالایی استفاده نکنید. زیرا با این کار ممکن است که دست شما به قرص نیم حل شده برخورد کند.

توجه



- برای حصول نتایج آبکشی و خشک کردن مطلوب در هنگام بکارگیری محصولات شوینده تک ترکیبی از نمک و مایع آبکشی به طور مجزا استفاده نمایید.
- به دلیل تنوع قابلیت حل شدن در آب قرص های شوینده، استفاده از برنامه های شستشوی کوتاه با آنها ممکن است موجب تمیزی کامل ظروف نشود. از این رو توصیه می شود که از پودرهای شوینده به همراه این برنامه ها استفاده شود.
- در صورت انتخاب برنامه شستشوی قوی (در بعضی از مدلها) فقط یک قرص لازم است. در هنگام استفاده از پودر شوینده، می توانید مقداری از این ماده شوینده را روی سطح داخلی درب دستگاه قرار دهید.
- حتی اگر نشانگر نورانی خالی بودن مخزن مایع آبکشی یا نمک روشن باشد، در صورت استفاده از مواد شوینده ترکیبی برنامه آبکشی به طور صحیح عمل می کند. (در هنگام استفاده از محصولات ترکیبی، چنانچه میزان سختی آب بیشتر از 21 °dH باشد، اضافه کردن مایع آبکشی لازم است.
- در صورت تغییر وضعیت از محصولات شوینده چند ترکیبی به ماده شوینده تک ترکیبی، از تنظیم صحیح سیستم سختی گیر مایع آبکشی اطمینان حاصل نمایید.

برنامه ها در یک نگاه

اکثر برنامه های موجود در این جدول ذکر شده است. جهت اطلاع از برنامه های مربوط به دستگاه خود، پائل جلوی ماشین ظرفشویی مشاهده نمایید.

برنامه	نوع ظرف، میزان کثیفی	ترتیب برنامه	عملکردهای اضافی موجود
قوی ۷۰° 	قابلمه، قاشق چنگال، خیلی کثیف	آبکشی اولیه شستشو در دمای ۷۰° آبکشی میانی آبکشی نهایی در دمای ۷۰° خشک کردن	همه عملکردها
معمولی ۶۵° 	ظروف و قاشق و چنگال با کثیفی معمولی	آبکشی اولیه شستشو در دمای ۶۵° آبکشی میانی آبکشی نهایی در دمای ۶۵° خشک کردن	همه عملکردها
خودکار ۴۰°-۶۵° auto 	ظروف و قاشق و چنگال با کثیفی معمولی	میزان کثیفی توسط حسگرهای مخصوص تشخیص داده می شود و سپس شستشو با بهترین کیفیت انجام می گردد.	همه عملکردها
اقتصادی ۵۰° eco 	ظروف و قاشق و چنگال با کثیفی معمولی	آبکشی اولیه شستشو در دمای ۵۰° آبکشی میانه آبکشی نهایی در دمای ۶۵° خشک کردن	همه عملکردها
ملایم ۴۰° 	ظروف و قاشق و چنگال با کثیفی معمولی	آبکشی اولیه شستشو در دمای ۴۰° آبکشی میانه آبکشی نهایی در دمای ۵۵° خشک کردن	شستشوی قوی در یک منطقه کاهش زمان نصف ظرفیت شستشو خشک کردن اضافی
سریع ۴۵° 	ظروف و قاشق و چنگال با کثیفی معمولی	شستشو در دمای ۴۵° آبکشی میانه آبکشی نهایی در دمای ۵۵°	خشک کردن اضافی
آبکشی اولیه 	با کثیفی کم	آبکشی اولیه	هیچ کدام

انتخاب برنامه

شما قادرید متناسب با نوع ظروف و میزان کثیفی برنامه مناسب را انتخاب کنید.

عملکردهای اضافی

* بنابر نوع مدل

عملکردهای اضافی [5] با این دکمه ها قابل تنظیم می باشند.

⏪ **صرفه جویی در زمان (سرعت متغیر)** *

این عملکرد زمان اجرای برنامه را در حدود ۲۰ تا ۵۰ درصد کاهش می دهد. در این عملکرد برای حصول نتیجه مطلوب شستشو و خشک کردن، آب و انرژی بیشتری مصرف می شود.

1/2 **نصف ظرفیت شستشو** *

چنانچه ظرف کمی برای شستشو دارید می توانید از این عملکرد استفاده کنید. این عملکرد باعث صرفه جویی در مصرف آب، انرژی و زمان می شود. توصیه می شود که از ماده شوینده کمتری استفاده کنید.

بهداشتی

دمای شستشو در حین مرحله آبکشی افزایش می یابد. این امر باعث بهبود وضعیت بهداشت می شود. این عملکرد اضافی برای شستشوی مواردی چون تخته خردکن و بطری اطفال ایده آل است.

شستشوی قوی در یک منطقه *

ایده آل برای شستشوی ظروف مخلوط. شما قادرید قابلمه و ماهی تابه های خیلی کثیف را در سبد پایینی به همراه ظروف دیگر با کثیفی معمولی در سبد بالایی بشویید. فشار اسپری آب در سبد پایینی شدت یافته و دمای آب به تدریج افزایش می یابد.

خشک کردن اضافی *

با افزایش دما در مرحله آبکشی نهایی در واقع مرحله خشک کردن طولانی تر می شود از این رو حتی اجزای پلاستیکی نیز به خوبی خشک می شوند. این عملکرد تا حدی باعث افزایش مصرف برق می گردد.

داده های برنامه

داده های برنامه (مقادیر مصرف) را می توان به اختصار در دستورالعملهای ذکر شده مشاهده کرد. آنها بر اساس شرایط عادی و سختی آب با درجه $H:04$ تعیین شده اند. البته عواملی نظیر دمای آب و یا فشار آب می توانند باعث ایجاد تغییر در این داده ها شوند.

سنسور Aqua *

این سنسور یک ابزار سنجش اپتیکی (نوری) است که می تواند غلظت آب آبکشی را ارزیابی کند. سنسور Aqua مطابق با نوع برنامه، مورد استفاده قرار می گیرد. هنگامیکه این سنسور فعال باشد آب آبکشی تمیز وارد سیستم می شود و مصرف آب بین ۳ تا ۶ لیتر کاهش می یابد. چنانچه غلظت کثیفی آب آبکشی بالا باشد، آب کثیف تخلیه شده و آب تمیز جایگزین آن می شود. در برنامه های خودکار دما و مدت برنامه متناسب با میزان کثیفی به طور اتوماتیک تنظیم می شوند.

روشن کردن ماشین ظرفشویی

- شیر آب را به طور کامل باز کنید.
- درب دستگاه را ببندید.
- دستگاه را با کلید **1** روشن کنید.
- آخرین برنامه انتخابی بر روی صفحه نمایشگر به صورت چشمک زن نمایان می شود. چنانچه دکمه برنامه دیگری **2** فشار داده نشود، برنامه کنونی اجرا می شود.
- مدت زمان برنامه به صورت چشمک زن بر روی صفحه نمایشگر دیجیتال **10** ظاهر می شود.
- دکمه **START 6** را فشار دهید.
- برنامه شروع به کار می کند.

نمایش زمان باقی مانده برنامه

به محض شروع به کار دستگاه، زمان باقی مانده برنامه روی صفحه نمایشگر ظاهر می شود. شرايطی چون دمای آب، مقدار ظروف قابل شستشو و همچنین مقدار کثیفی ظروف در زمان برنامه تأثیر گذار است. در صورت تغییر این شرایط زمان عملکرد برنامه تغییر می کند.

تایمر برنامه ریزی *

* بنابر نوع مدل شما قادرید حداکثر تا ۲۴ ساعت در فواصل زمانی یک ساعت، شروع به کار برنامه را به تأخیر بیندازید.

- درب دستگاه را ببندید.
- دستگاه را با کلید **1** روشن کنید.
- دکمه **+** **4** را فشار دهید تا نشانه $H:04$ روی صفحه نمایشگر **10** ظاهر شود.
- دکمه **+** یا **- 4** را فشار دهید تا زمان مورد نظر روی صفحه نمایشگر نمایان شود.
- با فشار دادن دکمه **START 6**، تایمر برنامه ریزی فعال می گردد.
- برای حذف عملکرد تایمر برنامه ریزی، دکمه **+** یا **- 4** را فشار دهید تا نشانه $H:04$ روی صفحه نمایشگر دیجیتال ظاهر شود.
- شما می توانید تا قبل از شروع به کار برنامه، برنامه را تغییر دهید.

پایان برنامه

ظاهر شدن علامت $H:04$ بر روی صفحه نمایشگر دیجیتال **10** به معنای پایان برنامه می باشد.

خاموش کردن ماشین ظرفشویی

چند دقیقه بعد از اتمام برنامه:

- بعد از اینکه برنامه به اتمام رسید، درب دستگاه را باز کنید.
- کلید [1] را روی حالت خاموش قرار دهید. شیر آب را ببندید. (در صورت نصب سیستم Aqua-Stop انجام این کار لازم نیست).
- ظروف را بعد از سرد شدن از داخل دستگاه بیرون آورید.



توجه

در پایان برنامه لطفاً در هنگام تخلیه ظروف درب دستگاه را به طور کامل باز کنید. بخار آب خارج شده ممکن است باعث آسیب دیدن سطوح حساس کابینت همجوار آن شود.

توقف برنامه

— کلید اصلی [1] را روی حالت خاموش قرار دهید. نشانگر نورانی خاموش می شوند. برنامه انتخابی در حافظه دستگاه حفظ می شود.

چنانچه آب گرم به دستگاه وصل باشد یا زمانی که دستگاه داغ است، درب را قبل از بستن برای چند دقیقه به حالت نیمه باز بگذارید. در غیر اینصورت ممکن است در اثر هوای گرم فشرده شده داخل دستگاه، درب مجدداً با فشار باز شود.

— برای ادامه برنامه ذخیره شده، کلید [1] را روی حالت روشن قرار داده و مجدداً درب دستگاه را ببندید.

پایان دادن به برنامه (Reset)

- دکمه START [6] را به مدت ۳ ثانیه فشار دهید. نمایشگر دیجیتال [10] نشانه [10] را نمایش می دهد. زمان ترتیب برنامه به مدت یک دقیقه طول می کشد. سپس نشانه [10] روی صفحه نمایشگر دیجیتال [10] ظاهر می شود.
- کلید [1] را فشار دهید تا دستگاه خاموش شود.

تغییر برنامه

به محض فشار دادن دکمه START [6] ، دیگر امکان تغییر برنامه وجود ندارد. در این حالت تنها راه تغییر برنامه، حذف برنامه (Reset) می باشد.

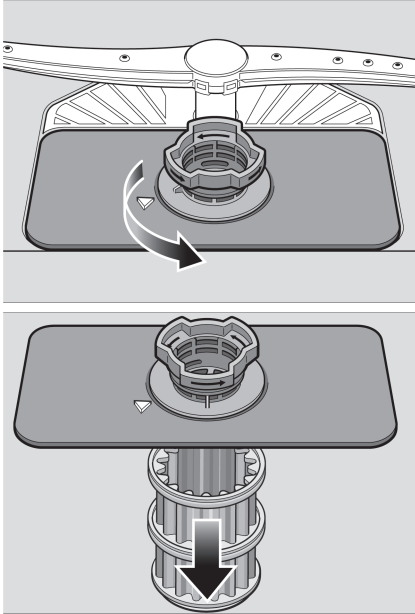
خشک کردن شدید

در صورت فعال شدن عملکرد خشک کردن شدید، دمای آبکشی نهایی در تمام برنامه ها افزایش می یابد و در نتیجه عملکرد خشک کردن بهبود می یابد. در این حالت زمان برنامه تا حدودی طولانی تر می شود. (مراقب ظروف شکننده باشید).

- درب دستگاه ببندید.
- دستگاه را با استفاده از کلید روشن و خاموش [1] روشن کنید.
- دکمه برنامه [A] را پایین نگه داشته و بعد دکمه START [6] را فشار دهید تا نشانه H:14... روی صفحه نمایشگر دیجیتال [10] ظاهر شود.
- سپس هر دو دکمه را رها کنید.
- نشانگر نورانی دکمه [A] به صورت چشمک زن درآمده و تنظیم کارخانه ای H:14 روی صفحه نمایشگر دیجیتال نمایان می شود.
- دکمه برنامه [A] را فشار دهید تا تنظیم کارخانه ای روی صفحه نمایشگر دیجیتال [10] ظاهر شود.
- برای تغییر تنظیم ،
- دکمه [C] را برای تغییر تنظیم خشک کردن شدید بر روی [10] یا [10] فشار دهید.
- دکمه START [6] را فشار دهید. تنظیم انتخابی در حافظه ذخیره می شود.

فیلترها

- فیلترها [26] از ورود ذرات بزرگ ته مانده غذا و اشیا، دیگر به داخل پمپ جلوگیری میکنند.
- توصیه می شود که بعد از هر بار استفاده از ماشین ظرفشویی فیلترها را مورد بازدید قرار دهید تا روزه های آنها مسدود نشده باشند.
 - با بازکردن سیلندر فیلتر، شما می توانید فیلتر را بیرون آورید .



- ته مانده های غذا را بیرون آورده و فیلتر را زیر شیر آب بشویید.
- سیستم فیلتر را مطابق عکس مراحل فوق سر هم کنید و مطمئن شوید که پس از بستن سیستم فیلتر مقابل یکدیگر قرار بگیرند.

بازدید و مراقبت منظم از ماشین ظرفشویی به جلوگیری از بروز مشکل کمک بسزایی می کند. این عمل علاوه بر صرفه جویی در زمان از وقوع مشکلات احتمالی جلوگیری میکند.

بنابر این لازم است که هر چند وقت یکبار با دقت نگاهی به داخل ماشین ظرفشویی انداخته شود.

شرایط کلی ماشین ظرفشویی

- بررسی کنید که بازویی اسپری آب بطور روان بچرخد و رسوب نگرفته باشد.
- در صورت مشاهده رسوب:
- مخزن ماده شوینده را پر کنید و سپس ماشین ظرفشویی خالی از ظرف را روی برنامه ای که بالاترین دما را ایجاد می کند روشن کنید.
- دستگاه را با مواد شوینده / پاک کننده مخصوص ماشین ظرفشویی تمیز نمایید.
- به طور منظم واکس درز بندی دو درب دستگاه را با استفاده از یک پارچه مرطوب تمیز کنید و رسوبات تشکیل شده روی آن را از بین ببرید.
- هرگز از بخارشوی برای تمیز کردن ماشین ظرفشویی استفاده نکنید. در غیراینصورت شرکت سازنده در قبال صدمه ناشی از آن هیچ گونه مسئولیتی را نخواهد پذیرفت.



توجه!

از بکار گیری هر نوع ماده شوینده کلردار خانگی خودداری کنید زیرا برای سلامت انسان خطر آفرین است.

نمک مخصوص ماشین ظرفشویی و مایع آبکشی

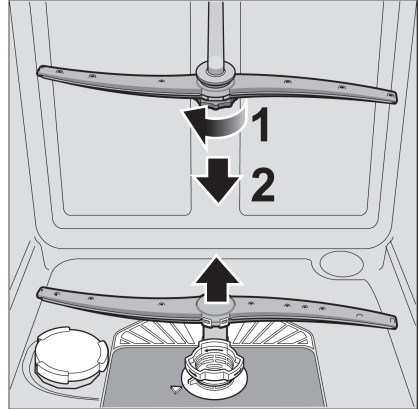
- نشانگرهای [8] و [9] و مایع آبکشی را بررسی کنید . در صورت نیاز آنها را پر کنید.

برای کسب اطلاع در مورد مواد تمیز کننده، جرم گیر، بوگیر و غیره با مرکز خدمات مشتریان ۰۲۱-۸۸۸۹۸۳۵۲ تماس بگیرید.

بازویی اسپری آب

آهک و پَس مانده های غذای موجود در آب شستشو میتوانند افشانک های بازویی های اسپری [23] و [24] و پایه بازویی را مسدود نمایند.

- افشانکهای بازویی های اسپری را بررسی کنید تا با پَس مانده های غذا مسدود نشده باشند.
- در صورت لزوم، بازویی پایینی [23] را بطرف بالا بکشید و آنرا بلند کنید تا جدا شود.
- بازویی اسپری بالای [24] را باز کنید.

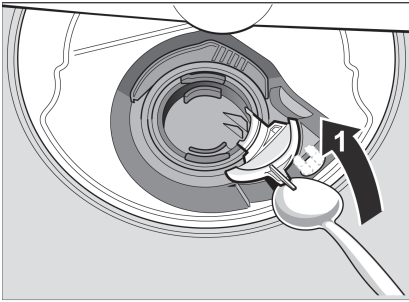


- هر دو بازویی اسپری را زیر شیر آب بشویید.
- سپس هر دو بازویی را در جایشان قرار دهید.

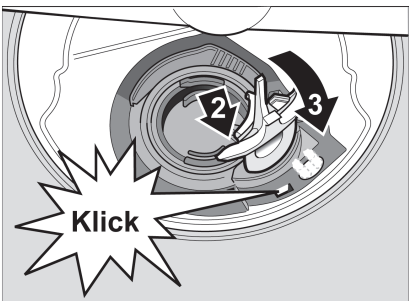
پمپ تخلیه آب

پَس مانده های غذایی که توسط فیلترها گرفتار نمی شوند و در آب باقی می مانند ممکن است مانع عملکرد پمپ شوند. در این صورت آب داخل ماشین ظرفشویی دیگر به خارج تخلیه نمی شود. در این حالت مطابق دستورالعملهای زیر عمل کنید:

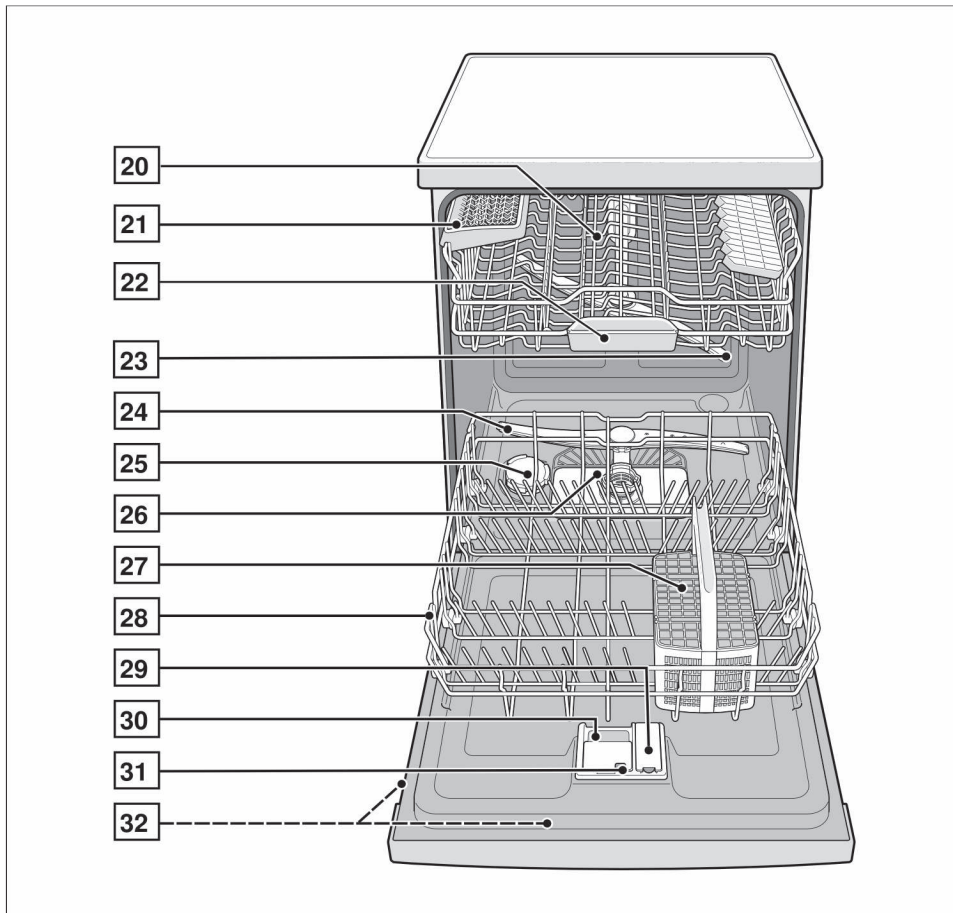
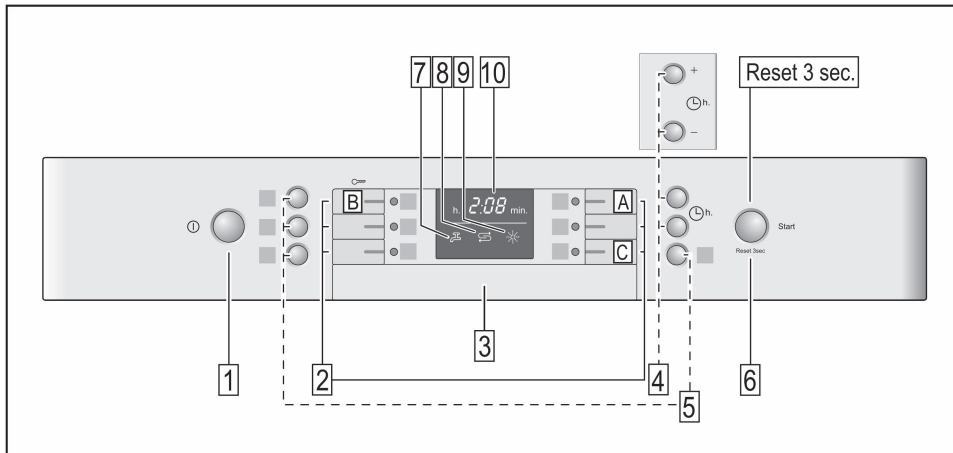
- دوشاخه دستگاه را از پریز برق خارج کنید
- فیلترها [26] را بیرون آورید.
- باقی مانده آب را تخلیه کنید. از یک اسفنج استفاده نمایید.
- با استفاده از یک قاشق درپوش پمپ (مطابق شکل) را آزاد کنید تا صدای کلیک شنیده شود. سپس خار درپوش را به طرف بالا بکشید تا ثابت شود و بعد با کشیدن آن به طرف جلو، درپوش را بیرون آورید.



- هر چیزی را که باعث مسدود شدن مدخل پمپ شده است خارج نمایید.
- درپوش را در جایش قرار دهید، آن را به پایین فشار دهید تا در جایش چفت شود.



- فیلترها را نصب کنید .



عیب یابی

زمانیکه دستگاه روشن می شود ...

● دستگاه شروع به کار نمی کند.

- فیوز داخل کنتور خراب شده است.
- دو شاخه دستگاه بطور صحیح وصل نشده است.
- درب دستگاه بطور صحیح بسته نشده است.
- شیر آب باز نشده است.

مشکلات مربوط به خود دستگاه ...

● بازویی اسپری پایینی به سختی می چرخد.

- شیبی کوچک یا باقی مانده غذا مانع حرکت روان بازویی اسپری آب شده است.

در هنگام تغییر تنظیمات ...

● تنظیم مورد نظر اعمال نمی شود، برنامه شروع به کار می کند.

- دکمه برنامه اشتباه، فشار داده شده است. برنامه را پایان دهید و سپس کلیه مراحل را مجدداً تکرار کنید.
- برنامه هنوز به پایان نرسیده است.

● درپوش مخزن ماده شوینده بسته نمی شود.

- مخزن بیش از حد از ماده شوینده پر شده است.
- ذرات باقی مانده ماده شوینده مانع بسته شدن درپوش می شوند.

● ته مانده ماده شوینده به داخل مخزن چسبیده است.

- مخزن در هنگام پر شدن، رطوبت داشته است.
- قبل از پرکردن مخزن باید دقت شود که آن کاملاً خشک باشد.

تجربه نشان داده است که خود شما قادرید اکثر مشکلات پیش آمده در حین مصرف طبیعی روزانه را حل نمایید، بدون آنکه نیاز به تماس با مرکز مجاز خدمات داشته باشید. این امر نه تنها باعث صرفه جویی در هزینه ها می شود بلکه همچنین موجب میشود که دستگاه هرچه زودتر برای استفاده مجدد در اختیاران باشد. در زیر مشکلات رایج و راه حلهای مقابله با آنها برای کمک به شما ذکر شده است.

توجه

در صورت ظاهر شدن کد خطا (E01 تا E30) بر روی صفحه نمایشگر دیجیتال [11] ابتدا دو شاخه دستگاه را از پریز برق بیرون آورید. چنانچه مشکل پیش آمده با استفاده از جدول رفع عیب توسط خودتان برطرف نگردید با مرکز خدمات مشتریان تماس بگیرید و کد خط را به مسئول مربوطه اعلام نمایید.

توجه

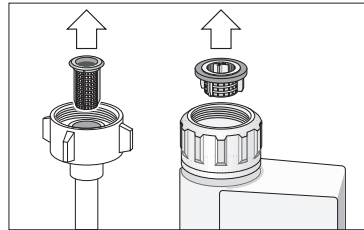
به خاطر داشته باشید که هرگونه تعمیر باید توسط تعمیرکار واجد شرایط انجام شود. در صورت نیاز به تعویض قطعه باید دقت شود که فقط از قطعات یدکی اصلی استفاده شود. هر نوع تعمیر نامناسب یا استفاده از قطعات غیر اصلی می تواند منجر به آسیب دیدگی جدی دستگاه شود و حتی برای کاربر نیز خطر آفرین باشد.

توجه

ماشین ظرفشویی دستگاهی بسیار حساس، دقیق و کارا است. به دلیل ترکیب املاح آب در کشور ایران و درجه سختی آن، چنانچه مدت زمان طولانی از ظرفشویی استفاده نشود، اشکالاتی در دستگاه بوجود می آید. بنابراین توجه داشته باشید، حداقل هفته ای یکبار باید ظرفشویی خود را روشن کنید. حتی اگر ظرفی برای شستن ندارید. در این حالت، بدون ظرف یک آبکشی مقدماتی انجام دهید تا دستگاه سالم بماند. خرابی های ناشی از عدم توجه به این مسئله، تحت پوشش گارانتی شرکت نخواهد بود.

● نشانگر "Check Water Supply" [7] (ورودی آب را بررسی کنید) روشن است.

- شیر آب بسته است.
- آب قطع شده است.
- صافی ورودی آب گرفته است.
- شلنگ ورودی آب خم شده است.
- صافی داخل شلنگ ورودی آب مسدود شده است.
- دستگاه را خاموش کنید و دو شاخه آن را از پریز برق بیرون آورید.
- شیر آب را ببندید.
- صافی داخل شلنگ ورودی آب را تمیز کنید.



- دو شاخه دستگاه را به پریز برق وصل کنید.
- شیر آب را باز کنید.
- دستگاه را روشن نمایید.

● ... در حین شستشو

● مقدار کف غیر طبیعی است.

- مایع ظرفشویی معمولی داخل مخزن مایع آبکشی ریخته شده است.
- مایع آبکشی ریخته شده در خارج از مخزن را با پارچه پاک کنید در غیر اینصورت در حین سیکل شستشو کف زیاد تولید می شود.

● دستگاه در حین عملکرد شستشو ناگهان متوقف می شود.

- جریان برق به دستگاه قطع شده است.
- آب قطع شده است.

● در هنگام عملکرد شستشو صدای تق تق شنیده می شود.

- بازویی اسپری به ظروف داخل دستگاه برخورد میکند.
- قاشق و چنگال ها به طور صحیح چیده نشده اند.

● از شیرهای برقی داخل شلنگ ورودی آب صدای تق تق شنیده می شود.

- این صدا به معنی وجود ایراد در دستگاه نیست و علت آن نحوه قرار گیری لوله های آب می باشد. راه حلی برای قطع این صدا وجود ندارد.

● ... در مورد ظروف، قاشق و چنگال

● پس مانده غذا به ظروف، قاشق و چنگال چسبیده است.

- ظروف داخل سبدها به یکدیگر تکیه داده شده اند.
- ماده شوینده به مقدار کافی داخل مخزن ریخته نشده است.
- برنامه شستشوی انتخابی مناسب نبوده است.
- مانعی بر سر راه چرخش بازویی اسپری وجود داشته است.
- افشانک های اسپری توسط پس مانده های غذا مسدود شده اند.
- فیلترها مسدود شده اند.
- فیلترها بطور صحیح در جایشان نصب نشده اند.
- ارتفاع دو طرف سمت راست و چپ سبد بالایی یکسان نیست.

● در پایان برنامه هنوز داخل دستگاه آب باقی مانده است.

- (E24) شلنگ فاضلاب مسدود یا خم شده است.
- (E25) پمپ تخلیه فاضلاب مسدود شده است.
- روزه های فیلترها مسدود شده اند.
- برنامه هنوز به اتمام نرسیده است.
- صبر کنید تا برنامه پایان یابد یا عملکرد Reset را اجرا کنید.

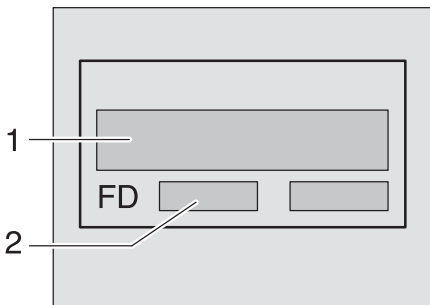
● نشانگرهای خالی بودن مخزن نمک [8] و یا

مخزن مایع آبکشی [9] روشن نمی شوند.

- نشانگرها غیرفعال (خاموش) شده اند.
- نمک یا مایع آبکشی به مقدار کافی در داخل دستگاه موجود نیست.

خدمات به مشتریان

چنانچه قادر به حل مشکل پیش آمده نباشید با مرکز خدمات مشتریان (۰۲۱-۸۸۸۹۸۳۵۲) تماس بگیرید. در هنگام تماس اطلاعاتی از قبیل شماره مدل (۱) و شماره تولید (۲) را که روی برچسب 32 درب دستگاه درج شده است به یاد داشته باشید.



هشدار



لطفا توجه کنید که در صورت مراجعه تکنسین به منزل شما برای برطرف کردن عیوبی که قبلا درباره آنها بحث گردید، ارائه خدمات بصورت رایگان نمی باشد. حتی اگر دستگاه در زمان گارانتی باشد.

لکه های چای بطور کامل از روی لیوانها پاک نشده است.

- ماده شوینده بکار رفته از خاصیت سفید کنندگی کافی برخوردار نبوده است.
- دمای شستشو روی خیلی کم تنظیم شده است.
- از ماده شوینده مقدار کم یا نوع نامناسب استفاده شده است.

لکه های سفید روی قاشق و چنگال باقی می ماند و بلور جات شیرری رنگ می شوند.

- ماده شوینده به مقدار کافی داخل محفظه داخلی ماده شوینده ریخته نشده است.
- مقدار مایع آبکشی روی خیلی کم تنظیم شده است.
- علی رغم بالا بودن سختی آب، از نمک استفاده نشده است.
- سیستم کاهش سختی آب روی خیلی کم تنظیم شده است.
- در پوش مخزن نمک سفت بسته نشده است.
- چنانچه از ماده شوینده بدون فسفات استفاده کرده اید، این بار ماده شوینده حاوی فسفات را امتحان کنید و نتیجه بدست آمده را مقایسه نمایید.

لیوانها مات و غیر شفاف شده اند و رنگ آنها تغییر کرده است؛ با دستمال تمیز نمی شود.

- از ماده شوینده نامناسب استفاده شده است.
- لیوانها قابل شستشو در ماشین ظرفشویی نبوده اند.

لکه روی لیوانها و قاشق و چنگال باقی می ماند؛ لیوانها ظاهری متالیک پیدا می کنند.

- مقدار مایع آبکشی روی خیلی زیاد تنظیم شده است.

اقلام پلاستیکی تغییر رنگ میدهند.

- ماده شوینده به مقدار کافی داخل مخزن ریخته نشده است.

روی قاشق و چنگال نشانه هایی از زنگ زدگی مشاهده می شود.

- قاشق و چنگال ضد زنگ نبوده است.
- مقدار نمک در آب شستشو خیلی زیاد بوده است.
- در پوش مخزن نمک محکم بسته نشده است.
- در هنگام پر کردن مخزن نمک، مقدار زیادی نمک ریخته شده است.

ظروف، قاشق و چنگال و غیره خشک نشده اند.

- درب دستگاه خیلی زود باز شده و ظروف خیلی زود از داخل آن خارج شده است.
- برنامه انتخابی دارای عملکرد خشک کن نمی باشد.
- مقدار مایع آبکشی روی خیلی کم تنظیم شده است.

نصب

برای اطمینان از عملکرد صحیح، ماشین ظرفشویی باید توسط تکنسین واجد شرایط نصب شود. مشخصات فنی برق متصل شده، شلنگ ورودی آب و شلنگ تخلیه باید با شرایط ذکر شده در پاراگراف های ذیل و دستورالعملهای نصب مطابقت داشته باشد.

نصب دستگاه را به ترتیب زیر انجام دهید:

- بررسی و کنترل دستگاه در هنگام تحویل
- قرار دادن دستگاه در محل مورد نظر
- اتصال به فاضلاب
- اتصال به شیر آب
- اتصال به پریز برق

دستورالعملهای ایمنی

- دستگاه را مطابق دستورالعملهای نصب و سرهم کردن، نصب و راه اندازی کنید.
- قبل از نصب، دو شاخه دستگاه را از پریز برق بیرون بکشید.
- ولتاژ پریز مورد استفاده باید با برق مصرفی دستگاه مطابقت داشته باشد.
- در صورت صدمه دیدن سیم برق فوراً نسبت به تعویض آن اقدام نمایید.
- برای جلوگیری از بروز جراحت هرگز خود اقدام به تعویض سیم برق نکنید.
- ماشین های ظرفشویی توکار و یکپارچه در صورت نصب در ارتفاع برای جلوگیری از احتمال سقوط باید بطور محکم به دیوار متصل شوند و در هنگام نصب در حالت توکار می بایست دستگاه به کابینت همجوار خود وصل شده و روی آن تخته کار قرار گیرد تا کاملاً ثابت نگه داشته شود.



بسیار مهم

بعد از اولین روزهای استفاده، شلنگ خروجی فاضلاب را بررسی کنید. ممکن است در اثر عبور آب داغ از آن تا شده باشد. در این حالت، آب درون ظرفشویی تخلیه نمی شود. تا خوردگی را برطرف کنید و درب دستگاه را ببندید تا دوباره عمل تخلیه صورت گیرد. در صورت نیاز با مرکز خدمات مشتریان (۰۲۱-۸۸۸۹۸۳۵۲) تماس بگیرید.

- از نصب این دستگاه در نزدیکی منابع گرمازا (شوقاژ، اجاق گاز و یا سایر دستگاههای مولد گرما) و یا در زیر صفحه گرمایی (Hob) پرهیز کنید.
- بعد از نصب دستگاه، مطمئن شوید که دو شاخه آن به راحتی در دسترس باشد.
- بعضی از مدلها: محفظه پلاستیکی روی شلنگ ورودی آب حاوی یک شیر برقی است که دارای کابل های برق می باشد. از بریدن این شلنگ خودداری کنید. و از فرو کردن بدنه پلاستیکی در داخل آب پرهیز نمایید.

نصب

برای اطمینان از عملکرد صحیح، ماشین ظرفشویی باید توسط تکنسین واجد شرایط نصب شود. مشخصات فنی برق متصل شده، شلنگ ورودی آب و شلنگ تخلیه باید با شرایط ذکر شده در پاراگراف های ذیل و دستورالعملهای نصب مطابقت داشته باشد.

نصب دستگاه را به ترتیب زیر انجام دهید:

- بررسی و کنترل دستگاه در هنگام تحویل
- قرار دادن دستگاه در محل مورد نظر
- اتصال به فاضلاب
- اتصال به شیر آب
- اتصال به پریز برق

تحویل

ماشین ظرفشویی شما در کارخانه آزمایش شده است تا از عملکرد مطلوب و صحیح آن اطمینان حاصل شود. از این رو ممکن است مقداری لکه کوچک آب در داخل دستگاه باقی مانده باشد. بعد از اولین سیکل آبکشی، آنها از بین خواهند رفت

اتصال به فاضلاب

جهت اطلاع از مراحل اتصال شلنگ فاضلاب به راهنمای نصب مراجعه کنید. در صورت نیاز از یک سیفون با تویی استفاده نمایید. شلنگ فاضلاب را به تویی سیفون متصل کنید. دقت کنید که شلنگ تخلیه خم نشود، شبی روی آن قرار نگیرد و پیچ خوردگی نداشته باشد. (از عدم وجود نشتی در اتصال فاضلاب اطمینان حاصل نمایید)

اتصال به شیر آب

با استفاده از لوازم ارائه شده، مطابق با دستور العملهای نصب دستگاه را به شیر آب متصل کنید. دقت کنید که شلنگ ورودی آب خم نشود، شبی روی آن قرار نگیرد و پیچ خوردگی نداشته باشد. در صورت تغییر محل قرارگیری دستگاه از شلنگ آب نو استفاده نمایید. شلنگهای مستعمل برای استفاده مجدد مناسب نیستند.

فشار آب

حداقل ۰/۵ mpa (۰/۵ bar) - حداکثر ۱ mpa (۱ bar).
چنانچه فشار آب بیشتر باشد از یک شیر فشار شکن استفاده کنید.

شدت جریان آب

حداقل ۱۰ لیتر در دقیقه

دمای آب

توصیه می شود که از آب سرد استفاده نمایید. اگر قصد دارید از آب داغ استفاده کنید دمای آن نباید از ۶۰ درجه سانتی گراد تجاوز کند.

اتصال به پریز برق

- دو شاخه دستگاه را به پریز برق دارای ولتاژ ۲۲۰ ولت و مجهز به سیستم محافظتی وصل کنید. برای اطلاع از نوع فیوز [33] مورد نیاز به مشخصات فنی مندرج در برچسب روی دستگاه مراجعه نمایید.
- پریز برق مورد استفاده باید در نزدیکی ماشین ظرفشویی بوده و به راحتی قابل دسترس باشد.
- انجام هرگونه تغییر در امور برقی باید توسط تعمیرکار واجد شرایط صورت گیرد. برای خرید سیم رابط برق به مرکز خدمات مشتریان مراجعه نمایید.
- فقط از فیوز دارای علامت  استفاده کنید. زیرا تنها این نوع فیوز است که با استانداردهای کنونی سازگار است.

بیرون آوردن دستگاه

- در هنگام بیرون آوردن دستگاه رعایت موارد زیر الزامی است.
- دو شاخه دستگاه را از پریز برق خارج کنید.
 - شیر آب را ببندید.
 - شلنگ فاضلاب و ورودی آب را باز کنید.
 - پیچ های اتصال دستگاه به بدنه کابینت و تخته روی آن را باز کنید.
 - دستگاه را با احتیاط به طرف بیرون بکشید.

انتقال دستگاه به مکان دیگر

- آب داخل ماشین ظرفشویی را تخلیه کنید. تمامی اجزای شل دستگاه را محکم کنید.
- آب داخل دستگاه را به روش زیر تخلیه نمایید:
 - شیر آب را باز کنید.
 - درب دستگاه را ببندید.
 - با کلید [1] دستگاه را روشن کنید. نشانگر نورانی آخرین برنامه انتخابی روی صفحه نمایشگر روشن می شود.
 - برنامه ای را با حداکثر دما انتخاب کنید.
 - مدت زمان برنامه انتخابی روی صفحه نمایشگر دیجیتال [10] ظاهر می شود.
 - دکمه START [6] را فشار دهید. برنامه شروع به کار می کند.
 - بعد از حدود ۴ دقیقه دکمه START [6] را فشار دهید تا نشانه [] روی صفحه نمایشگر دیجیتال نمایان شود. بعد از گذشت یک دقیقه نشانه [] روی نمایشگر دیجیتال ظاهر می گردد.
- دستگاه را با کلید [1] خاموش کنید و بعد شیر آب را ببندید.
- دستگاه باید در وضعیت افقی حمل شود تا آب باقی مانده در آن به قسمت کنترل سرازیر نشود و باعث سدده دیدن قسمتهای الکترونیکی آن نگردد.

محافظت در برابر یخ زدگی

چنانچه دستگاه در محلی نصب شده است که در معرض دمای انجماد قرار دارد، باید تمام آب داخل ماشین ظرفشویی بطور کامل تخلیه شود. (به بخش انتقال دستگاه به مکان دیگر مراجعه نمایید.)
شیر آب را ببندید و دوشاخه دستگاه را از پریز برق بیرون بکشید.

اجزای بسته بندی و دستگاههای کهنه، زباله بی ارزش محسوب نمی شوند. از بازیافت دستگاههای کهنه مواد خام با ارزشی بدست می آید. لطفاً برای مشارکت در حفظ بهتر محیط زیست مواد بسته بندی را بطور مناسب معدوم سازید. در هنگام معدوم ساختن دستگاه برای حفظ محیط زیست، قطعات پلاستیکی را از آن جدا نمایید. برای اطلاع از مراکز بازیافت با سازمانهای مربوطه تماس حاصل نمایید.

انهدام مواد بسته بندی

کلیه اجزای پلاستیکی دستگاه با حروف مخفف استاندارد بین المللی علامت گذاری شده اند. (برای مثال <PS> پلی استیرن). بنابراین ضایعات پلاستیکی را می توان در هنگام معدوم کردن دستگاه، جدا کرد.

دستگاههای فرسوده

لطفاً مطابق دستورالعملهای ایمنی ذکر شده در انهدام دستگاه عمل کنید.



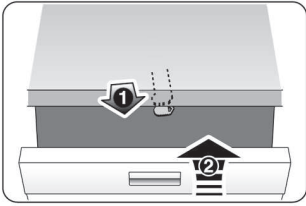
هشدار

احتمال گیر افتادن کودکان در داخل دستگاه و پوشش پلاستیکی و خطر خفگی برای آنها وجود دارد. از این رو، دوشاخه دستگاه باید از پریز برق بیرون کشیده شود و سیم برق از دستگاه جدا شود. همچنین باید قفل درب از کار انداخته شود تا دیگر بسته نشود.

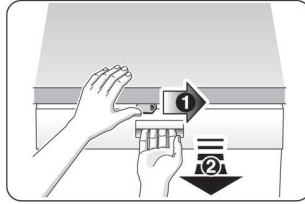
این دستگاه دارای برچسب دستورالعمل 2002/96/EC مربوط به لوازم الکتریکی و الکترونیکی مستعمل می باشد. در این رهنمود چارچوب و مقررات بازیافت لوازم و تجهیزات مستعمل در سراسر اروپا معین شده است و قابل اجرا می باشد.



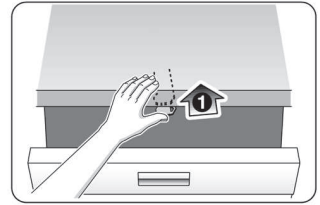
قفل ایمنی کودک *



40



41

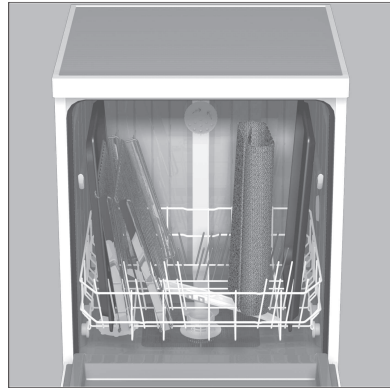
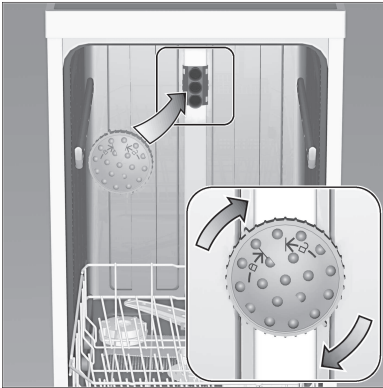


42

زمانیکه درب ماشین ظرفشویی باز است، سیستم قفل ایمنی کودک، فاقد عملکرد حفاظتی می باشد. از این رو همیشه قبل از رها کردن دستگاه درب آن را ببندید تا خطری کودکان شما را تهدید نکند.

40 فعال کردن قفل ایمنی کودک
41 باز کردن درب دستگاه زمانیکه قفل ایمنی کودک فعال است.
42 غیر فعال کردن قفل ایمنی کودک

کلاهک اسپری سینی فر *



سینی فر و تورهای گریل بزرگ که قطر آنها از ۳۰ سانتی متر بیشتر است را می توان با کمک کلاهک اسپری شست. برای انجام این کار، سبد بالایی را بیرون آورده و بعد مطابق شکل فوق کلاهک اسپری را وصل نمایید.

برای اطمینان از رسیدن جریان پرفشار آب به تمام قسمتها، سینی ها و توری ها (حداکثر ۴ سینی فر و ۲ توری گریل) را مطابق شکل در داخل ماشین ظرفشویی قرار دهید. هرگز ماشین ظرفشویی را بدون سبد بالایی یا کلاهک اسپری روشن نکنید!

* بعضی از مدلها

گارانتی سیستم AQUA-STOP

(شامل مدل‌های فاقد این سیستم نمی‌شود)

علاوه بر گارانتی معمول، سیستم AQUA-STOP را نیز بطور جداگانه از ضمانت عملکرد برخوردار است و در صورت بروز موارد ذیل شرکت نسبت به تعویض آن اقدام می‌کند.

۱. چنانچه به دلیل نقص عملکرد سیستم Aqua-Stop، دستگاه در اثر آب دچار خرابی شود شرکت نسبت به رفع خرابی اقدام می‌نماید.
۲. طبق این گارانتی، شرکت متعهد به ارائه خدمات پس از فروش به مشتریان است.
۳. گارانتی فقط در صورت نصب و اتصال صحیح دستگاه مطابق با دستورالعمل‌های ذکر شده در دفترچه راهنما اعتبار خواهد داشت. این شرط در مورد، نصب و اتصال صحیح سیستم Aqua-Stop نیز صدق می‌کند (استفاده از لوازم جانبی اصلی ضروری است).
- در صورت استفاده از اتصالات و شیرآلات معیوب همراه با سیستم Aqua-Stop، خرابی‌های احتمالی تحت پوشش گارانتی نخواهد بود.
۴. دستگاه متصل به سیستم Aqua-Stop در حین کارکرد به کنترل و نظارت نیاز ندارد و لازم نیست که بعد از استفاده شیر آب بسته شود. اما چنانچه قصد رفتن به مسافرت و یا ترک منزل به مدت طولانی دارید، می‌بایست شیر آب را ببندید.

تلفن خدمات مشتریان: ۰۲۱-۸۸۸۹۸۳۵۲

پست الکترونیکی: bosch.info@stc.co.ir

Robert Bosch Hausgeräte GmbH
Carl-Wery-Straße 34
81739 München

Internet:
<http://www.bosch-hausgeraete.de>

فهرست

۱۵	شستشوی قوی در یک منطقه	۴	دستورالعمل‌های ایمنی
۱۵	خشک کردن اضافی	۴	تحویل
۱۵	شستشوی ظروف	۴	نصب
۱۵	داده های برنامه	۴	در مصرف روزانه
۱۵	Aqua سنسور	۴	کودکان در منزل
۱۵	روشن کردن ماشین ظرفشویی	۴	قفل ایمنی کودک (قفل درب)
۱۶	نشانگر ترتیب برنامه	۵	قفل ایمنی کودک (قفل دکمه)
۱۶	نمایش زمان باقی مانده برنامه	۵	در صورت بروز ایراد
۱۶	تایمر برنامه ریزی	۵	در هنگام معدوم ساختن دستگاه
۱۶	پایان برنامه	۵	آشنایی با ماشین ظرفشویی
۱۶	خاموش کردن ماشین ظرفشویی	۵	صفحه کلید کنترل
۱۶	توقف برنامه	۵	قسمتهای داخلی ماشین ظرفشویی
۱۶	(Reset) خاتمه دادن به برنامه	۶	سیستم کاهش سختی آب
۱۷	تغییر برنامه	۶	تنظیم
۱۷	خشک کردن	۶	نمک
۱۷	نگهداری و مراقبت	۷	استفاده از نمک
۱۷	شرایط کلی ماشین ظرفشویی	۷	خاموش کردن نشانگر خالی بودن مخزن نمک/
۱۸	فیلترها	۷	سیستم سختی گیر آب
۱۸	بازوهای اسپری آب	۷	مایع آبکشی
۱۹	پمپ فاضلاب	۸	تنظیم مقدار مایع آبکشی
۱۹	عیب یابی	۸	خاموش کردن نشانگر خالی بودن مخزن مایع آبکشی
۲۰	زمانیکه دستگاه روشن می شود	۹	ظروف
۲۰	مشکلات مربوط به دستگاه	۹	مواردی که برای ماشین ظرفشویی مناسب نیستند
۲۰	تغییر تنظیمات	۹	آسیب دیدن بلورجات و ظروف دیگر
۲۱	در حین مراحل شستشو	۹	توجه قرار دادن ظروف در ماشین ظرفشویی
۲۱	مشکلات مربوط به ظروف	۹	توجه خارج کردن ظروف
۲۲	خدمات مشتریان	۹	فنجان و لیوان
۲۲	نصب	۹	قابلمه و ماهی تابه
۲۲	دستورالعمل‌های ایمنی	۱۰	میله های تاشو
۲۳	تحویل	۱۰	کشوی نگهداری قاشق و چنگال
۲۳	نصب	۱۰	نگهدارنده لوازم کوچک
۲۳	اتصال به فاضلاب	۱۱	تنظیم ارتفاع سبد
۲۳	اتصال به شیر آب	۱۲	مواد شوینده
۲۴	اتصال به پریز برق	۱۲	پر کردن مخزن ماده شوینده
۲۴	بیرون آوردن دستگاه	۱۴	برنامه ها در یک نگاه
۲۴	انتقال دستگاه به مکان دیگر	۱۴	انتخاب برنامه
۲۴	محافظت در برابر یخ زدگی	۱۴	اطلاعاتی درباره قسمت ها
۲۵	انهدام ضایعات	۱۵	گزینه های اضافی
۲۵	بسته بندی	۱۵	مصرفه جویی در زمان (سرعت متغیر)
۲۵	دستگاههای فرسوده	۱۵	نصف ظرفیت
		۱۵	بهداشتی



هشدار

چاقو یا هر نوع وسیله دارای نوک تیز باید بطور خوابیده و در حالتی که نوک آن بطرف پایین باشد داخل سبد قرار داده شود.

کودکان در منزل

- هرگز به کودکان اجازه ندهید که با ماشین ظرفشویی بازی و یا کار کنند.
- ماده شوینده و مایع آبکشی را دور از دسترس اطفال قرار دهید. این مواد در صورت تماس می توانند باعث سوزش دهان، گلو و چشم شوند.
- از نزدیک شدن کودکان به ماشین ظرفشویی در حالیکه درب آن باز است، جلوگیری نمایید.
- آب موجود در محفظه آبکشی قابل آشامیدن نبوده و ممکن است حاوی ماده شوینده باشد. مراقب باشید که انگشتان کودکان در محفظه قرارگیری قرص [23] قرار نگیرد. در غیر اینصورت ممکن است انگشتان کوچک آنها در بین شیارها گیر کند.
- در صورت نصب دستگاه در ارتفاع مراقب باشید که در هنگام باز و بسته کردن درب دستگاه، کودکان بین درب دستگاه و درب کابینت واقع در زیر آن گرفتار نشوند و با آنها برخورد نکنند.

قفل ایمنی کودک (قفل درب)

شرح عملکرد قفل ایمنی کودک در پشت دفترچه ذکر شده است.

تحویل

- به محض تحویل، بسته بندی و ماشین ظرفشویی را بررسی کنید تا احتمالاً در هنگام حمل دچار آسیب دیدگی نشده باشد. از بکار گیری دستگاه صدمه دیده اجتناب نمایید و با فروشنده تماس حاصل فرمایید.
- لطفاً نسبت به معدوم ساختن صحیح لوازم بسته بندی اقدام نمایید.

نصب

- هرگز به کودکان اجازه ندهید که با لوازم بسته بندی دستگاه بازی کنند. زیرا خطر خفگی ناشی از گیر افتادن در داخل کارتن و پوششهای نایلونی وجود دارد.
- جهت اطلاع از نحوه صحیح نصب و اتصال دستگاه بخش نصب را مطالعه کنید.

در مصرف روزانه

- از این ماشین ظرفشویی فقط برای مصارف خانگی استفاده کنید و از بکار گیری آن در مکانهای عمومی مانند رستوران و غیره اجتناب نمایید.
- در حالیکه درب ماشین ظرفشویی باز است، از تکیه دادن و نشستن بر روی آن خودداری کنید. در غیر این صورت امکان کج شدن درب وجود خواهد داشت.
- لطفاً توجه کنید که در صورت قرار دادن ظروف بیش از حد داخل سبد امکان آسیب دیدن دستگاه وجود خواهد داشت.
- آب موجود در ماشین ظرفشویی قابل نوشیدن نیست.
- از افزودن هرگونه ماده حلالی به داخل محفظه شستشو اجتناب نمایید. زیرا خطر انفجار وجود خواهد داشت.
- هنگامیکه برنامه شستشو در حال اجرا است درب دستگاه را با احتیاط باز کنید زیرا آب از داخل ماشین ظرفشویی به خارج پاشیده می شود.
- برای جلوگیری از هرگونه جراحت احتمالی فقط برای قرار دادن و خارج کردن ظروف از ماشین ظرفشویی، درب آن را باز کنید.
- جهت استفاده از مواد شوینده و مایع آبکشی دستورالعملهای آن ها را مطالعه نموده و مطابق آنها عمل نمایید یا با مرکز خدمات مشتریان (۰۲۱-۸۸۸۹۸۳۵۲) تماس بگیرید.

آشنایی با ماشین ظرفشویی

علائم مندرج روی صفحه کلید کنترل و داخل دستگاه را می توان روی پوشش جلوی دستگاه مشاهده نمود.

صفحه کلید کنترل

1	کلید روشن/خاموش
2	دکمه انتخاب برنامه **
3	دکمه باز کردن درب
4	کلید انتخاب زمان
5	عملکردهای اضافی **
6	دکمه START
7	نمایشگر بررسی ورودی آب
8	نشانگر خالی بودن مخزن نمک
9	نشانگر خالی بودن مخزن مایع آبکشی
10	نمایشگر دیجیتال

* بنابر نوع مدل

** عدد بنابر نوع مدل

قسمتهای داخلی ماشین ظرفشویی

20	سبد فوقانی
21	کشیوی نگهداری چاقو
22	محفظه قرارگیری قرص
23	بازویی اسپری بالایی
24	بازویی اسپری پایینی
25	مخزن نمک
26	فیلترها
27	کشیوی نگهداری قاشق و چنگال
28	سبد پایینی
29	مخزن مایع آبکشی
30	مخزن ماده شوینده
31	قفل مخزن ماده شوینده
32	برچسب مشخصات فنی

قفل ایمنی کودک (قفل دکمه)

شما قادرید از فعال شدن دکمه های دستگاه بصورت تصادفی (برای مثال دست زدن کودکان به دکمه ها) جلوگیری نمایید.

فعال کردن قفل دکمه:

- برنامه مورد نظر را انتخاب کنید.
- دکمه [B] را در حدود ۴ ثانیه فشار دهید تا علامت [L] روی صفحه نمایشگر دیجیتال ظاهر شود.
- چنانچه در حین اجرای برنامه دکمه ای فشار داده شود، علامت [L] روی صفحه نمایشگر ظاهر می شود.

برای غیر فعال کردن قفل دکمه:

- دکمه [B] را در حدود ۴ ثانیه فشار دهید تا علامت [L] از روی صفحه نمایشگر ناپدید شود.
- در پایان برنامه (وقتی که علامت [L] روی صفحه نمایشگر ظاهر شود) قفل دکمه غیر فعال می گردد.
- در صورت بروز قطع برق، عملکرد قفل دکمه حفظ خواهد شد.
- با هر بار آغاز به کار مجدد برنامه عملکرد قفل دکمه باید مجدداً فعال شود.

در صورت بروز ایراد

- هرگونه تعمیر و یا سرویس بر روی ماشین ظرفشویی باید توسط تعمیر کار واجد شرایط انجام شود.
- هرگز خود اقدام به تعمیر دستگاه نکنید.
- قبل از آغاز انجام هر گونه تعمیر و سرویس ابتدا می بایست دو شاخه دستگاه را از پریز برق خارج کرد و برای خارج کردن دو شاخه از پریز برق هرگز آنرا از سیم نکشید. ضمناً شیر آب نیز باید بسته شود.

در هنگام معدوم ساختن دستگاه

- لوازمی که به پایان عمر مفید کاری خود می رسند باید به گونه ای معدوم شوند که مانع بروز هرگونه حوادث احتمالی گردند. برای این منظور سیم برق دستگاه را بریده و قفل درب را غیر فعال کنید.
- دستگاه را به مراکز تعیین شده برای انهدام ضایعات ببرید.

هشدار



احتمال گرفتار شدن اطفال داخل ماشین ظرفشویی وجود دارد. بنابراین توصیه می شود سیم برق آن را ببرید. قفل درب را خراب کنید تا عمل نکند.

سیستم کاهش سختی آب

جدول سختی آب

Water hardness value °dh	Hardness range	mmol/l	Set value on the machine
0 - 6	soft	0-1,1	H:00
7 - 8	soft	1,2-1,4	H:01
9-10	medium	1,5-1,8	H:02
11-12	medium	1,9-2,1	H:03
13-16	medium	2,2-2,9	H:04
17-21	hard	3,0-3,7	H:05
22-30	hard	3,8-5,4	H:06
31-50	hard	5,5-8,9	H:07

برای اینکه از آبکشی رضایت بخشی بهره مند شوید، لازم است که مقدار سختی آب پایین باشد، به عبارت دیگر آب مصرفی باید دارای آهک اندک و یا بدون آن باشد. در غیراینصورت لکه های آب بر روی ظروف باقی می ماند.

چنانچه میزان سختی آب مصرفی از 7° dh تجاوز نماید، می بایست که مقدار آن کاهش یابد بطوریکه بتوان از آن در ماشین ظرفشویی استفاده نمود. H:01 این عمل با افزودن مقداری نمک مخصوص داخل ماشین ظرفشویی میسر می گردد. سیستم کاهنده سختی آب با استفاده از این نمک سختی آب را کاهش می دهد. در این مکانیزم مقدار نمک مورد نیاز مطابق با میزان سختی آب مصرفی تنظیم می گردد.

تنظیم

تنظیمات H:00 تا H:07 برای تعیین مقدار نمک قابل افزودن به آب موجود است.

در تنظیم H:00 استفاده از نمک لازم نمی باشد.

میزان سختی آب لوله کشی مصرفی خود را تعیین کنید. برای این منظور می توانید از شرکت آب منطقه زندگی خود کمک بگیرید،

با استفاده از جدول سختی آب تنظیم دقیق را انجام دهید.

درب دستگاه را ببندید.

با کلید روشن/خاموش 1 دستگاه را روشن کنید.

دکمه برنامه A را پایین نگهدارید و بعد دکمه START 6 را فشار دهید تا نشانه ...H:00 بر روی صفحه نمایشگر دیجیتال ظاهر شود.

سپس هر دو دکمه را رها کنید.

نشانه نورانی دکمه A به صورت چشمک زن درآمده و نمایشگر دیجیتال تنظیم کارخانه ای H:04 را نمایش می دهد.

برای تغییر تنظیم،

دکمه برنامه C را فشار دهید.

با هر بار فشار دادن این دکمه، مقدار تنظیم یک واحد افزایش می یابد؛ با رسیدن تنظیم به عدد H:07 نمایشگر به عدد H:00 (خاموش) بازمی گردد.

دکمه START 6 را فشار دهید.

اکنون تنظیم انتخابی در حافظه ذخیره شده است.

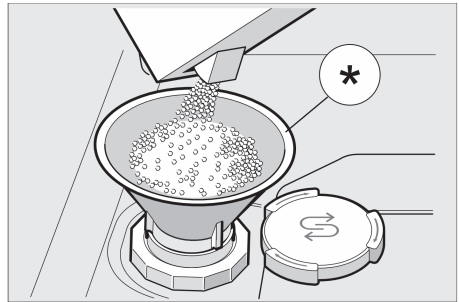
پر کردن مخزن نمک

استفاده از نمک

همیشه قبل از روشن کردن ماشین ظرفشویی، مخزن نمک را پر کنید. این امر موجب می شود که محلول نمک سر ریز شده فوراً شسته شده و باعث خوردگی و پوسیدگی مخزن شستشو نشود.

- درپوش پیچی مخزن نمک [25] را باز کنید.
- مخزن را با آب پر کنید. (فقط در هنگام روشن کردن دستگاه برای اولین بار لازم است)
- سپس نمک را اضافه کنید (منظور نمک طعام نمی باشد) در این هنگام مقداری آب تخلیه می شود.

تا روشن شدن نشانگر نورانی خالی بودن مخزن نمک [8] بر روی صفحه نمایشگر، داخل مخزن، نمک اضافه کنید.



* بنابر نوع مدل

استفاده از مواد شوینده حاوی نمک

در صورت استفاده از مواد شوینده ترکیبی دارای نمک، چنانچه سختی آب مصرفی تا 21°dH (37° fH, 26° Clarke, 3.7 mmol/l) باشد لازم به پر کردن مخزن نمک نیست. اما اگر میزان سختی آب بیش از 21°dH باشد، نمک باید اضافه شود.

خاموش کردن نشانگر نورانی خالی بودن

مخزن نمک/ سیستم سختی گیر آب

در صورت بلا استفاده بودن نشانگر نورانی خالی بودن مخزن نمک [8] (برای مثال در هنگام استفاده از مواد شوینده ترکیبی حاوی نمک)، می توان آن را خاموش کرد.

- مطابق مراحل شرح داده شده در بخش تنظیم سیستم کاهش سختی آب و تنظیم مقدار نمک بر روی $H:000$ عمل نمایید.
- اکنون سیستم سختی گیر و نشانگر نورانی خالی بودن مخزن نمک خاموش می شود.

هشدار

- از ریختن ماده شوینده داخل مخزن نمک خودداری کنید. در غیر اینصورت سیستم کاهش سختی آب دستگاه آسیب خواهد دید.
- برای جلوگیری از پوسیدگی، همیشه قبل از روشن کردن دستگاه، مخزن نمک را پر کنید.

پر کردن مخزن مایع آبکشی

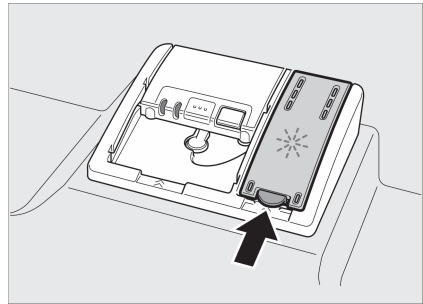
به محض روشن شدن نشانگر نورانی خالی بودن مخزن مایع آبکشی بر روی صفحه کلید کنترل [9] مخزن را با مایع آبکشی پر کنید.

مایع آبکشی علاوه بر جلوگیری از ایجاد لکه بر روی ظروف باعث درخشندگی شدن ظروف شیشه ای می شود.

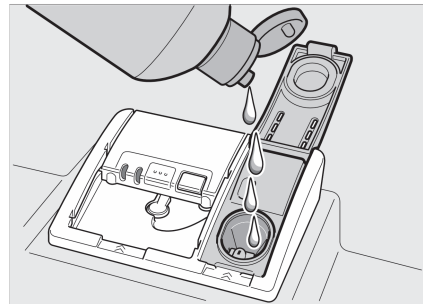
استفاده از مواد شوینده ترکیبی حاوی مایع آبکشی

در صورت استفاده از مواد شوینده ترکیبی دارای مایع آبکشی، چنانچه سختی آب مصرفی تا 21°dH (37°fH , 26°Clarke , 3.7 mmol/l) باشد لازم به پر کردن مخزن مایع آبکشی نیست. اما اگر میزان سختی آب بیش از 21°dH باشد، مایع آبکشی باید اضافه شود.

مخزن [29] را با بلند کردن زبانه درپوش باز کنید.



مایع آبکشی را با احتیاط داخل مخزن بریزید به طوری که سطح آن از لبه مدخل ورودی تجاوز نکند.



درپوش را ببندید به گونه ای که صدای چفت شدن آن شنیده شود.

برای جلوگیری از ایجاد کف زیاد در حین مرحله آبکشی، مایع آبکشی سر ریز شده را با یک دستمال پاک کنید.

تنظیم مقدار مایع آبکشی

امکان تنظیم مقدار مایع آبکشی قابل افزودن شده به سیستم شستشو وجود دارد و از بین تنظیمات $0:00$ تا $0:06$ قابل انتخاب می باشد.

تنظیم کارخانه روی حالت $0:05$ است.

فقط در صورت مشاهده رگه های برق (تنظیم کمتر انتخاب شود) یا ایجاد لکه آب بر روی ظروف (تنظیم بیشتر انتخاب شود) نسبت به تنظیم فوق اقدام نمایید.

درب دستگاه را ببندید.

با استفاده از دکمه روشن/خاموش [1] ، دستگاه را روشن کنید.

دکمه برنامه [A] را پایین نگه دارید و بعد دکمه START [6] را فشار دهید تا نشانه $H:00$ بر روی صفحه نمایشگر دیجیتال ظاهر شود.

سپس هر دو دکمه را رها کنید.

نشانگر نورانی دکمه [A] به صورت چشمک زن درآمده و صفحه نمایشگر دیجیتال تنظیم کارخانه ای $H:04$ را نمایش می دهد.

دکمه برنامه [A] را فشار دهید تا مقدار عددی تنظیم کارخانه ای $0:05$ بر روی صفحه نمایشگر دیجیتال [10] ظاهر شود. برای تغییر تنظیم،

دکمه برنامه [C] را فشار دهید.

با هر بار فشار دادن این دکمه، مقدار عددی تنظیم یک واحد افزایش می یابد؛ با رسیدن تنظیم به عدد $0:06$ نمایشگر به عدد $0:00$ (خاموش) بازمی گردد.

خاموش کردن نشانگر نورانی خالی بودن مخزن آبکشی

در صورت بلا استفاده بودن نشانگر نورانی خالی بودن مخزن مایع آبکشی [9] (برای مثال در هنگام استفاده از مواد شوینده ترکیبی حاوی مایع آبکشی)، می توان آن را خاموش کرد.

مطابق مراحل شرح داده شده در بخش تنظیم مقدار مایع آبکشی و تنظیم مقدار مایع آبکشی بر روی $0:00$ عمل نمایید. اکنون نشانگر نورانی خالی بودن مخزن مایع آبکشی خاموش می شود.

مواردی که برای ماشین ظرفشویی مناسب نیستند

از شستن اقسام ذیل توسط ماشین ظرفشویی خودداری نمایید:

- ظروف چوبی - تغییر شکل پیدا می کنند؛ برچسبها و نقشهای روی این ظروف در اثر حرارت ایجاد شده از بین می روند.
- ظروف تزئینی حساس ، صنایع دستی ، گلدان ، عتیقه جات. این قبیل ظروف قابل شستشو در ماشین ظرفشویی نیستند.
- اجزاء پلاستیکی حساس در برابر آب داغ
- ظروف مسی و ساخته شده از قلع
- کلیه ظروفی که آغشته به خاکستر، موم، مواد روغنی یا جوهر هستند.
- مواد جذبی مانند اسفنج و انواع پارچه
- اجزاء آلومینیومی و نقره ای در صورت شستشو داخل دستگاه دچار تغییر رنگ شده و رنگ آنها کدر می شود. حتی بعضی از انواع ظروف کریستال ممکن است بعد از چندبار شستشو کدر گردند.

توصیه :

برای خرید آتی ظروف مورد نیاز خود دقت کنید که برچسب قابل شستشو در ماشین ظرفشویی بر روی آنها وجود داشته باشد.

آسیب دیدن بلور جات و

ظروف دیگر

علتهای ممکن:

- نوع بلور یا فرآیند ساخت
- ترکیب مواد شیمیایی موجود در ماده شوینده
- دمای آب و زمان برنامه شستشو

راه حل پیشنهادی:

- فقط از بلور جات و ظروف سفالی دارای برچسب قابل شستشو در ماشین ظرفشویی استفاده کنید.
- از ماده شوینده ملایم مناسب برای انواع ظروف استفاده نمایید. در صورت لزوم برای کسب اطلاعات بیشتر با مرکز خدمات مشتریان (۵۲-۸۸۸۹۸۳-۰۲۱) تماس حاصل فرمایید.
- حتی المقدور از برنامه شستشوی با دمای کم و زمان کوتاه استفاده نمایید.
- برای جلوگیری از صدمه دیدن ظروف به محض اتمام برنامه شستشو، ظروف را از داخل ماشین ظرفشویی خارج کنید.

نحوه قرار دادن ظروف

— ذرات بزرگ مواد غذایی باقی مانده بر روی ظروف را بتراشید. لازم به آبکشی ظروف زیر شیر آب نیست.

— ظروف را طبق روش زیر داخل ماشین ظرفشویی قرار دهید.

- اقلامی مانند فنجان، لیوان، قابلمه، ماهی تابه و غیره که بصورت سر و ته می ایستند.
- اقلام قوس دار یا آنهایی که دارای تو رفتگی هستند و باید بصورت مایل قرار گرفته تا جریان آب به داخل آنها راه یابد.
- برای چیدن مطمئن این ظروف آنها را نباید بصورت وارونه قرار داد.
- ظروف نباید مانع چرخیدن بازویی های اسپری آب [23] و [24] در هنگام شستشو شوند.

از شستن اقلام خیلی کوچک داخل ماشین ظرفشویی خودداری نمایید. زیرا آنها به آسانی از داخل سبد به طرف پایین سقوط می کنند.

نحوه خارج کردن ظروف

برای جلوگیری از چکیدن آب از داخل سبد بالایی بر روی ظروف موجود در سبد پایینی توصیه می شود که ابتدا ظروف داخل سبد پایینی را تخلیه نموده و بعد ظروف داخل سبد بالایی را بیرون آورید.