



Register your new Bosch now:
www.bosch-home.com/welcome



SM...
SB...

 **BOSCH**

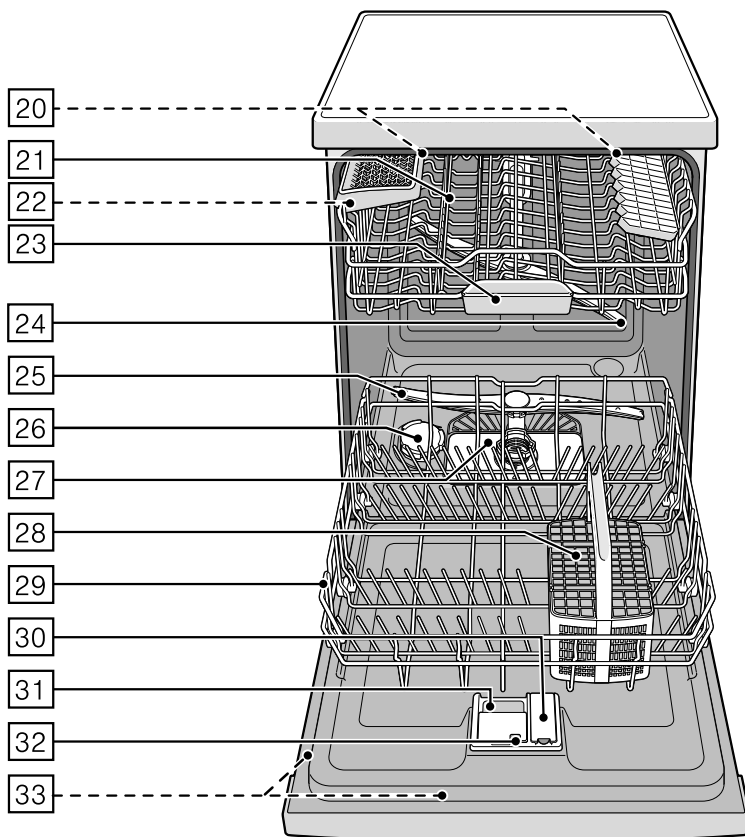
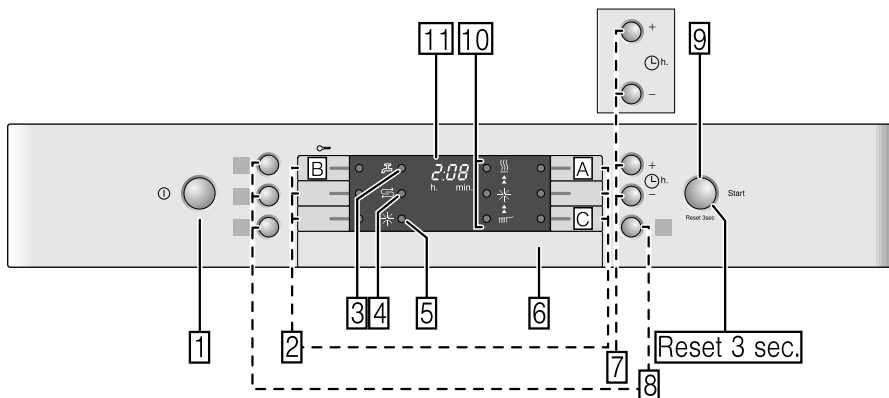
دفترچه راهنمای فارسی
ماشین ظرفشویی

مدل: SMS85M62DE



www.sehawi.com

مرکز خدمات سیهاوی: ۰۲۱-۸۱۰۱۶



۱۴ ظروف		۴ موارد استفاده	
۱۴ مواردی که برای ماشین ظرفشویی مناسب نیستند		۴ دستورالعمل های ایمنی	
۱۴ آسیب دیدن بلورجات و ظروف دیگر		۴ قبل از روشن کردن دستگاه	
۱۴ نحوه قرار دادن ظروف در ماشین ظرفشویی		۵ تحویل	
۱۴ نحوه خارج کردن ظروف		۵ نصب	
۱۵ فنجان و لیوان		۶ در مصرف روزانه	
۱۵ قابلمه و ماهی تابه		۶ قفل درب	
۱۶ کشتوی قاشق و چنگال		۶ در صورت مدمه دیدن	
۱۶ میله های تاشو		۷ در هنگام معدوم ساختن دستگاه	
۱۶ نگهدارنده لوازم کوچک		۹ محافظت از محیط زیست	
۱۷ تنظیم ارتفاع سبد		۹ ارقام بسته بندی	
۱۸ مواد شوینده		۹ دستگاه های مستعمل	
۱۹ پر کردن مخزن ماده شوینده		۱۰ آشنایی با ماشین ظرفشویی	
۲۰ مواد شوینده ترکیبی		۱۰ صفحه کلید کنترل	
۲۱ برنامه ها در یک نگاه		۱۰ قسمت های داخلی دستگاه	
۲۲ انتخاب برنامه		۱۰ مرور منو	
۲۲ اطلاعاتی درباره موسسات آزمایش کننده		۱۱ سیستم سختی گیر آب / نمک مخصوص	
۲۳ گزینه های اضافی		۱۱ تنظیمات	
۲۳ شستشوی سریع / سرعت متغیر		۱۱ جدول سختی آب	
۲۳ نصف ظرفیت شستشو		۱۲ استفاده از نمک	
۲۳ شستشوی بهداشتی		۱۲ ماده شوینده حاوی نمک	
۲۳ شستشوی قوی در یک منطقه		۱۲ خاموش کردن سیستم سختی گیر آب	
۲۳ خشک کردن اضافی		۱۳ مایع آبکشی	
۲۴ شروع به کار با دستگاه		۱۳ تنظیم مقدار مایع آبکشی	
۲۴ داده های برنامه		۱۴ خاموش کردن نشانگر خالی بودن مخزن مایع آبکشی	
۲۴ سنسور Aqua				
۲۴ روشن کردن ماشین ظرفشویی				
۲۵ نمایش زمان باقی مانده برنامه				
۲۵ تایمر برنامه ریزی				

موارد استفاده


- این دستگاه برای استفاده در منزل طراحی شده است.
- از این ماشین ظرفشویی فقط برای مصارف خانگی و فقط برای مصارف طراحی شده استفاده نمایید: برای شستشوی ظروف آشپزخانه


دستور العمل های ایمنی

- کودکان ۸ سال به بالا و افراد دارای ناتوانی جسمی و ذهنی یا افراد فاقد تجربه یا دانش نباید بدون نظارت از دستگاه استفاده کنند.

- ۲۵ پایان برنامه
- ۲۶ خاموش شدن خودکار / لامپ داخلی
- ۲۶ خاموش کردن دستگاه
- ۲۷ توقف برنامه
- ۲۷ خاتمه دادن به برنامه
- ۲۷ تغییر برنامه
- ۲۷ خشک کردن شدید

- ۲۸ تمیز کردن و مراقبت 
- ۲۸ شرایط کلی دستگاه
- ۲۸ نمک و مایع آبکشی
- ۲۹ فیلترها
- ۲۹ بازویی های اسپری آب

- ۳۰ بروز عیب، چه باید کرد؟ 
- ۳۰ پمپ فاضلاب
- ۳۱ جدول عیب

- ۳۹ خدمات مشتریان 

- ۳۹ نصب و اتصال 
- ۳۹ بسته بندی دستگاه
- ۳۹ دستور العمل های ایمنی
- ۴۰ تحویل
- ۴۰ مشخصات فنی
- ۴۰ نصب
- ۴۰ اتصال به فاضلاب
- ۴۱ اتصال به شیر آب
- ۴۱ اتصال به شیر آب گرم
- ۴۲ اتصال به برق
- ۴۲ باز کردن دستگاه
- ۴۲ حمل و نقل دستگاه
- ۴۲ محافظت در برابر یخ زدگی (تخلیه دستگاه)

قبل از روشن کردن دستگاه

- دستگاه را مطابق با دستورالعمل‌های نصب و سرهم کردن، نصب و متصل نمایید.
- پیش از نصب، دوشاخه دستگاه را از پریز برق بیرون آورید.
- از نصب صحیح سیستم محافظ جریان برق منزل تان اطمینان حاصل نمایید.
- ولتاژ برق مصرفی باید با مقدار ذکر شده بر روی برچسب مشخصات فنی دستگاه [33] مطابقت داشته باشد.
- در صورت صدمه دیدن سیم برق دستگاه، باید با سیم برق مخصوص تعویض شود.
- برای جلوگیری از جراحت، سیم برق باید توسط تعمیرکار مرکز خدمات تعویض شود.
- در صورت نصب ماشین ظرفشویی در بالای کابینت، باید بطور صحیح در جایش محکم شود.

لطفاً دستورالعمل‌های نصب و استفاده را با دقت مطالعه نمایید.

آنها حاوی اطلاعات مهمی درباره نحوه نصب، استفاده و نگهداری دستگاه می‌باشند.

کلیه اسناد و مدارک همراه دستگاه را به مالک بعدی واگذار کنید.

تحويل

۱. به محض تحويل، بسته بندی و ماشین ظرفشویی را بررسی کنید تا احتمالاً در هنگام حمل دچار آسیب دیدگی نشده باشد. از بکارگیری دستگاه صدمه دیده اجتناب نمایید و با فروشنده تماس حاصل فرمایید.
 ۲. لطفاً لوازم بسته بندی را سازگار با محیط زیست معدوم نمایید.
 ۳. هرگز به کودکان اجازه ندهید که با کارتن بسته بندی و اجزای آن بازی کنند.
- خطر خفگی در اثر گیر افتادن داخل کارتن و پوشش‌های پلاستیکی وجود دارد.

نصب

- پس از نصب، مطمئن شوید که پشت دستگاه به راحتی در دسترس نباشد (محافظت در برابر تماس با سطوح داغ).

- در صورت نصب ماشین ظرفشویی در بالا یا زیر دستگاههای خانگی دیگر، رعایت دستورالعمل های نصب ترکیبی با ماشین ظرفشویی الزامی است.
- همچنین برای اطمینان از کارکرد ایمن همه دستگاه ها، دستورالعمل های مربوط به نصب ماشین ظرفشویی را نیز رعایت کنید.
- چنانچه در راهنمای نصب، اطلاعات مناسبی درباره نصب ترکیبی وجود نداشت، با سازنده دستگاه ها تماس بگیرید تا مطمئن شوید که امکان نصب ماشین ظرفشویی در بالا یا زیر این دستگاه ها وجود داشته باشد.
- در صورت عدم دسترسی به اطلاعات از طریق سازنده، از نصب ماشین ظرفشویی در بالا یا زیر این دستگاه ها خودداری نمایید.
- چنانچه در بالای ماشین ظرفشویی، فرمایکروویو نصب شود، احتمال صدمه دیدن فرمایکروویو وجود دارد.

- نصب توکار فقط در صورت نصب در زیر صفحه یکپارچه پیشخوان و پیچ شدن به کابینت مجاور مجاز می باشد.
- از نصب دستگاه در مجاورت منابع گرمایی (شوفاژ، اجاق گاز یا سایر لوازم مولد گرما) خودداری کرده و آن را زیر صفحه اجاق نصب نکنید.
- پس از نصب دستگاه، از در دسترس بودن دوشاخه برق اطمینان حاصل نمایید.
- ← اتصال به برق
- بعضی مدل ها:
- بدنه پلاستیکی اتصال آب حاوی یک شیر برقی است، کابل های اتصال برق داخل شلنگ تعبیه شده اند.
- از بریدن این شلنگ و فرو کردن بدنه پلاستیکی داخل آب پرهیز کنید.

در مصرف روزانه

اطلاعات ایمنی و دستورالعمل استفاده مندرج بررسی بسته بندی مواد شوینده و مایع آبکشی را مطالعه کرده و به آنها عمل نمایید.

قفل ایمنی کودک (قفل درب)*

شرح عملکرد قفل ایمنی کودک در پشت دفترچه ذکر شده است.


بنابر نوع مدل*


قفل ایمنی کودک (قفل دکمه)

شما قادرید از فعال شدن دکمه های دستگاه بصورت تصادفی (برای مثال دست زدن کودکان به دکمه ها) جلوگیری می نمایید.


فعال کردن قفل دکمه:


۱. برنامه مورد نظر را انتخاب کنید.

۲. دکمه **B** را در حدود ۴ ثانیه فشار دهید تا علامت  روی صفحه نمایشگر دیجیتال ظاهر شود.

چنانچه در حین اجرای برنامه دکمه ای فشار داده شود، علامت  روی صفحه نمایشگر ظاهر می شود.

برای غیر فعال کردن قفل دکمه:

■ دکمه **B** را در حدود ۴ ثانیه فشار دهید تا علامت  از روی صفحه نمایشگر ناپدید شود.

در پایان برنامه (وقتی که علامت  روی صفحه نمایشگر ظاهر شود) قفل دکمه غیر فعال می گردد. در صورت بروز قطع برق، عملکرد قفل دکمه حفظ خواهد شد.

با هر بار آغاز به کار مجدد برنامه عملکرد قفل دکمه باید مجدداً فعال شود.

در صورت صدمه دیدن

■ هرگونه تعمیر و یا سرویس بر روی ماشین ظرفشویی باید توسط تعمیر کار واجد شرایط انجام شود.

ابتدا می بایست دوشاخه دستگاه را از پریز برق خارج کرد. ضمناً شیر آب نیز باید بسته شود.

■ در صورت آسیب دیدن صفحه کلید (ایجاد ترک، سوراخ و شکستن دکمه ها)، با دستگاه کار نکنید. دو شاخه آن را از پریز برق بیرون بکشید یا فیوز را قطع نمایید. شیر آب را ببندید، با مرکز خدمات تماس بگیرید.

در هنگام معدوم ساختن

۱. برای جلوگیری از بروز هرگونه حادثه، دستگاههای مستعمل را به صورت غیر قابل استفاده معدوم سازید.
۲. دستگاه را سازگار با محیط زیست معدوم نمایید.

⚠ هشدار

خطر جراحات!

- برای جلوگیری از جراحات ناشی از گیر کردن پا، فقط برای قرار دادن و بیرون آوردن ظروف از دستگاه، درب آن را باز کنید.
- چاقوها و سایر لوازم نوک تیز باید بطور افقی داخل کشوی مخصوص قاشق و چنگال قرار داده شوند.
- از تکیه دادن یا نشستن بر روی درب در حالیکه باز است، خودداری نمایید.
- در مدل های غیر توکار، از پیش از حد پر کردن سبدها خودداری کنید.

- اگر دستگاه داخل تورفتگی قرار نگرفته باشد و پانل کناری آن در دسترس باشد، به دلایل ایمنی (خطر جراحات) قسمت لولای درب باید با روکش مخصوص پوشانده شود.
- روکش های مخصوص بعنوان لوازم جانبی اختیاری از مرکز خدمات مشتریان قابل خریداری می باشند.

⚠ هشدار

خطر انفجار!

- از افزودن هرگونه حلال به داخل محفظه شستشو خودداری کنید.
- خطر انفجار وجود دارد!

⚠ هشدار

خطر سوختگی!

- زمانی که هنوز برنامه در حال اجرا است، درب دستگاه را با احتیاط باز کنید.
- خطر پاشیدن آب داغ به خارج از دستگاه وجود دارد.

⚠ هشدار

خطر برای کودکان!

- بعد از نصب، از قفل ایمنی کودک استفاده کنید. شرح کامل این عملکرد در پشت دفترچه ذکر شده است.
- هرگز به کودکان اجازه بازی کردن یا کار کردن با دستگاه را ندهید.



■ کودکان را دور از مواد شوینده و مایع آبکشی نگه دارید.

این مواد در صورت تماس می توانند باعث سوزش دهان، گلو و چشم شوند.

■ از نزدیک شدن کودکان به دستگاه زمانی که درب آن باز است، جلوگیری نمایید.

آب داخل محفظه شستشو قابل نوشیدن نیست و ممکن است حاوی مواد شوینده باشد.

■ اطمینان حاصل کنید که کودکان انگشتان خود را داخل سینی قرار گیری قرص [23] فرو نکنند.

انگشتان کوچک ممکن است بین شیارها گیر کنند.

■ در صورت نصب دستگاه در ارتفاع مراقب باشید که در هنگام باز و بستن درب دستگاه، کودکان بین درب دستگاه و درب کابینت واقع در زیر آن گرفتار نشوند و با آنها برخورد نکنند.

■ کودکان ممکن است داخل دستگاه محبوس شده (خطر خفگی) یا در موقعیت خطرناک دیگری قرار

گیرند.

دستگاه های مستعمل: دوشاخه برق را جدا کنید، و سیم برق را ببرید. قفل درب را بشکنید تا

احتمال بسته شدن درب، دیگر ممکن نباشد.

اقلام بسته بندی دستگاههای جدید و دستگاههای مستعمل حاوی مواد خام با ارزش و مواد قابل

بازیافت می باشند.

لطفاً تک تک اجزا را متناسب با نوعشان معدوم نمایید.

لطفاً برای اطلاع از مکانهای مناسب بازیافت با اداره شهرداری منطقه زندگی تان تماس بگیرید.

بسته بندی

کلیه اجزای پلاستیکی دستگاه با حروف مخفف استاندارد (برای مثال <PS> پلی استرین) علامتگذاری شده است.

بنابراین ضایعات پلاستیکی را می توان در هنگام معدوم کردن دستگاه، دسته بندی نمود.

لطفاً مطابق دستورالعمل های ایمنی طبق تحویل عمل نمایید.

دستگاههای مستعمل

لطفاً مطابق دستورالعمل های ایمنی مرتبط با معدوم کردن دستگاه عمل کنید.

این دستگاه دارای نشان رهنمود اروپایی 2012 / 19 / EC مرتبط با تجهیزات الکتریکی و



الکترونیکی مستعمل WEEE می باشد. این رهنمود اروپایی تعیین کننده چهارچوب بازیافت

و استفاده مجدد از دستگاههای مستعمل در سراسر اروپا می باشد.



آشنایی با

ماشین ظرفشویی

قسمتهای داخلی دستگاه

لامپ داخلی*	20
سبد فوقانی	21
قفسه چاقو*	22
سینی قرارگیری قرص	23
بازویی اسپری بالایی	24
بازویی اسپری پایینی	25
مخزن نمک مخصوص	26
فیلترها	27
سبد قاشق و چنگال	28
سبد پایینی	29
مخزن مایع آبکشی	30
مخزن ماده شوینده	31
قفل مخزن ماده شوینده	32
برچسب مشخصات فنی	33

* بنابر نوع مدل

مرور منو

امکان دسترسی به تنظیمات در بخش های مجزا وجود دارد.

H	سختی آب	H:00 - H:07
d	شدت خشک کن	d:00 - d:01
r	مایع آبکشی	r:00 - r:06
R	آب داغ	R:00 - R:01
P	خاموش شدن خودکار	P:00 - P:02

علائم مندرج روی صفحه کلید کنترل و داخل دستگاه را می توان روی پوشش جلوی دستگاه مشاهده نمود.

صفحه کلید کنترل

1	کلید روشن/خاموش
2	دکمه های برنامه **
3	نمایشگر بررسی ورودی آب
4	نشانگر خالی بودن مخزن نمک
5	نشانگر خالی بودن مخزن مایع آبکشی
6	دکمه باز کردن درب
7	تایمر برنامه ریزی *
8	عملکردهای اضافی **
9	دکمه START
10	نشانگر ترتیب برنامه
11	نمایشگر دیجیتال

* بنابر نوع مدل

** تعداد به نوع مدل بستگی دارد.

سیستم سختی گیر آب / نمک مخصوص

برای تغییر تنظیم:

- دکمه برنامه **C** را فشار دهید.
با هر بار فشار دادن این دکمه، مقدار تنظیم یک واحد افزایش می یابد؛ با رسیدن تنظیم به عدد **H:07** نمایشگر به عدد **H:00** (خاموش) بازمی گردد.
- دکمه **START** **9** را فشار دهید.
اکنون تنظیم انتخابی در حافظه ذخیره شده است.

جدول سختی آب

درجه سختی °dH	میزان سختی	mmol/l	تنظیم درجه روی ماشین
0-6	weich	0-1,1	H:00
7-8	weich	1,2-1,4	H:01
9-10	mittel	1,5-1,8	H:02
11-12	mittel	1,9-2,1	H:03
13-16	mittel	2,2-2,9	H:04
17-21	hart	3,0-3,7	H:05
22-30	hart	3,8-5,4	H:06
31-50	hart	5,5-8,9	H:07

برای اینکه از آبکشی رضایت بخشی بهره مند شوید، لازم است که مقدار سختی آب پایین باشد، به عبارت دیگر آب مصرفی باید دارای آهک اندک و یا بدون آن باشد. در غیر اینصورت لکه های آب بر روی ظروف باقی می مانند.

چنانچه میزان سختی آب مصرفی از 1,2 mmol/l تجاوز نماید، می بایست که مقدار آن کاهش یابد بطوریکه بتوان از آن در ماشین ظرفشویی استفاده نمود. این عمل با افزودن مقداری نمک مخصوص داخل ماشین ظرفشویی میسر می گردد. سیستم کاهنده سختی آب با استفاده از این نمک سختی آب را کاهش می دهد. در این مکانیزم مقدار نمک مورد نیاز مطابق با میزان سختی آب مصرفی تنظیم می گردد.

تنظیم

تنظیمات **H:00** تا **H:07** برای تعیین مقدار نمک قابل افزوده شده به آب موجود است.
در تنظیم **H:00** استفاده از نمک لازم نمی باشد.

- میزان سختی آب لوله کشی مصرفی خود را تعیین کنید. برای این منظور می توانید از شرکت آب منطقه زندگی خود کمک بگیرید.
- با استفاده از جدول سختی آب تنظیم دقیق را انجام دهید.

۳. درب دستگاه را باز کنید.

- با کلید روشن/خاموش **1** دستگاه را روشن کنید.

۵. دکمه برنامه **A** را پایین نگهدارید و بعد دکمه **START** **9** را فشار دهید تا نشانه **H:0...** روی صفحه نمایشگر دیجیتال ظاهر شود.

۶. سپس هر دو دکمه را رها کنید.

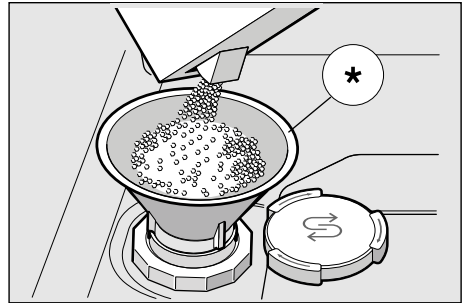
نشانگر نورانی دکمه **A** به صورت چشمک زن درآمده و نمایشگر دیجیتال تنظیم کارخانه ای **H:04** را نمایش می دهد.

استفاده از نمک مخصوص

همیشه قبل از روشن کردن ماشین ظرفشویی، مخزن نمک را پر کنید. این امر موجب می شود که محلول نمک سر ریز شده فوراً شسته شده و باعث خوردگی و پوسیدگی مخزن شستشو نشود.

1. درپوش پیچی مخزن نمک [26] را باز کنید.
2. مخزن را با آب پر کنید. (فقط در هنگام روشن کردن دستگاه برای اولین بار لازم است)
3. سپس نمک را اضافه کنید (منظور نمک طعام یا قرص نمی باشد) در این هنگام مقداری آب تخلیه می شود.

تا روشن شدن نشانگر نورانی خالی بودن مخزن نمک [5] بر روی صفحه نمایشگر، داخل مخزن، نمک اضافه کنید.



* بنابر نوع مدل

استفاده از مواد شوینده حاوی نمک

در صورت استفاده از مواد شوینده ترکیبی دارای نمک، چنانچه سختی آب مصرفی تا 21° dH (37° fH, 26° Clarke, 3.7 mmol/l) باشد لازم به پر کردن مخزن نمک نیست. اما اگر میزان سختی آب بیش از 21° dH باشد، نمک باید اضافه شود.

خاموش کردن نشانگر نورانی خالی بودن

مخزن نمک/ سیستم سختی گیر آب

در صورت بلا استفاده بودن نشانگر نورانی خالی بودن مخزن نمک [4] (برای مثال در هنگام استفاده از مواد شوینده ترکیبی حاوی نمک)، می توان آن را خاموش کرد.

- مطابق مراحل شرح داده شده در بخش تنظیم سیستم کاهش سختی آب و تنظیم مقدار نمک بر روی 4:00 عمل نمایید.
- اکنون سیستم سختی گیر و نشانگر نورانی خالی بودن مخزن نمک خاموش می شود.

⚠ هشدار

از ریختن ماده شوینده داخل مخزن نمک خودداری کنید. در غیر اینصورت سیستم سختی گیر آب دستگاه آسیب خواهد دید.

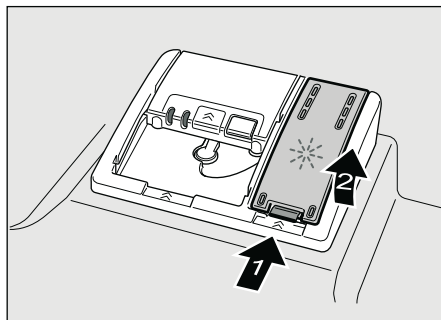
✳ مایع آبکشی

به محض روشن شدن نشانگر نورانی خالی بودن مخزن مایع آبکشی [5] بر روی صفحه کلید کنترل برای 1 تا 2 مرحله آبکشی مایع آبکشی وجود دارد. مخزن را با مایع آبکشی پر کنید. مایع آبکشی علاوه بر جلوگیری از ایجاد لکه بر روی ظروف باعث براق شدن ظروف شیشه ای می شود.

در صورت استفاده از مواد شوینده ترکیبی دارای مایع آبکشی، چنانچه سختی آب مصرفی تا باشد 21° dH (37° fH, 26° Clarke, 3.7 mmol/l) لازم به پر کردن مخزن مایع آبکشی نیست. اما اگر میزان سختی آب بیش از 21° dH باشد، مایع آبکشی باید اضافه شود.

تنظیم مقدار مایع آبکشی

۱. مخزن [30] را با بلند کردن زبانه درپوش باز کنید.



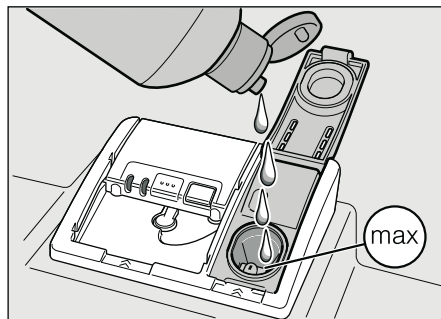
امکان تنظیم مقدار مایع آبکشی قابل افزودن شده به سیستم شستشو وجود دارد و از بین تنظیمات ۲:۵۵ تا ۲:۵۵ قابل انتخاب می باشد. تنظیم کارخانه روی حالت ۲:۵۵ است. فقط در صورت مشاهده رگه های برق (تنظیم کمتر انتخاب شود) یا ایجاد لکه آب بر روی ظروف (تنظیم بیشتر انتخاب شود) نسبت به تنظیم فوق اقدام نمایید.

۱. درب دستگاه را باز کنید.
۲. با استفاده از دکمه روشن/خاموش [1] ، دستگاه را روشن کنید.
۳. دکمه برنامه [A] را پایین نگه دارید و بعد دکمه START [9] را فشار دهید تا نشانه ۴:۵۵ بر روی صفحه نمایشگر دیجیتال ظاهر شود.
۴. سپس هر دو دکمه را رها کنید. نشانگر نورانی دکمه [A] به صورت چشمک زن درآمده و صفحه نمایشگر دیجیتال تنظیم کارخانه ای ۴:۵۴ را نمایش می دهد.
۵. دکمه برنامه [A] را فشار دهید تا مقدار عددی تنظیم کارخانه ای ۲:۵۵ بر روی صفحه نمایشگر دیجیتال [11] ظاهر شود.

برای تغییر تنظیم:

۱. دکمه برنامه [C] را فشار دهید. با هر بار فشار دادن این دکمه، مقدار عددی تنظیم یک واحد افزایش می یابد: با رسیدن تنظیم به عدد ۲:۵۵ نمایشگر به عدد ۲:۵۵ (خاموش) بازمی گردد.
۲. دکمه START [9] را فشار دهید. تنظیم انتخابی در حافظه ذخیره می شود.

۲. مایع آبکشی را با احتیاط داخل مخزن بریزید به طوریکه از علامت Max حک شده داخل مخزن تجاوز نکند.



۳. درپوش را ببندید به گونه ای که صدای چفت شدن آن شنیده شود.
۴. برای جلوگیری از ایجاد کف زیاد در حین مرحله آبکشی، مایع آبکشی سر ریز شده را با یک دستمال پاک کنید.

خاموش کردن نشانگر نورانی خالی بودن مخزن آبکشی

در صورت بلا استفاده بودن نشانگر نورانی خالی بودن مخزن مایع آبکشی [5] (برای مثال در هنگام استفاده از مواد شوینده ترکیبی حاوی مایع آبکشی)، می توان آن را خاموش کرد.

مطابق مراحل شرح داده شده در بخش تنظیم مقدار مایع آبکشی و تنظیم مقدار مایع آبکشی بر روی 00 عمل نمایید.
اکنون نشانگر نورانی خالی بودن مخزن مایع آبکشی خاموش می شود.

ظروف

مواردی که برای ماشین ظرفشویی مناسب نیستند

- ظروف چوبی
- ظروف تزیینی حساس ، صنایع دستی ، گلدان ، عتیقه جات. این قبیل ظروف قابل شستشو در ماشین ظرفشویی نیستند.
- اجزا پلاستیکی حساس در برابر آب داغ
- ظروف مسی و ساخته شده از قلع
- کلیه ظروفی که آغشته به خاکستر، موم، مواد روغنی یا جوهر هستند.

اجزا آلومینیومی و نقره‌ای در صورت شستشو داخل دستگاه دچار تغییر رنگ شده و رنگ آنها کدر می شود. حتی بعضی از انواع ظروف کریستال ممکن است بعد از چندبار شستشو کدر گردند.

آسیب دیدن بلور جات و ظروف

علتهای ممکن:

- نوع بلور یا فرآیند ساخت
- ترکیب مواد شیمیایی موجود در ماده شوینده
- دمای آب و زمان برنامه شستشو

راه حل پیشنهادی:

- فقط از بلور جات و ظروف سفالی دارای برچسب قابل شستشو در ماشین ظرفشویی استفاده کنید.
- از ماده شوینده ملایم مناسب برای انواع ظروف استفاده نمایید.

برای جلوگیری از صدمه دیدن ظروف بلور و شیشه‌ای شکننده به محض اتمام برنامه شستشو، این ظروف را با احتیاط از داخل ماشین ظرفشویی بیرون آورید.

نحوه قرار دادن ظروف

۱. ذرات بزرگ مواد غذایی باقی مانده بر روی ظروف را بتراشید. لازم به آبکشی ظروف زیر شیر آب نیست.

۲. ظروف را طبق روش زیر داخل ماشین ظرفشویی قرار دهید.

اقلامی مانند فنجان، لیوان، قابلمه، ماهی تابه و غیره باید به صورت وارونه قرار بگیرند. ظروف باید در جایشان به طور ثابت قرار بگیرند تا احتمال واژگون شدنشان وجود نداشته باشد.

ظروف توکود یا دارای تورفتگی باید به صورت مایل و اوریب قرار بگیرند تا آب داخل آنها جمع نشود.

ظروف نباید مانع چرخیدن دو بازویی اسپری آب [24] و [25] در هنگام شستشو شوند.

از شستن اقلام خیلی کوچک داخل ماشین ظرفشویی خودداری نمایید. زیرا آنها به آسانی از داخل سبد به طرف پایین سقوط می کنند.

نحوه خارج کردن ظروف

برای جلوگیری از چکیدن آب از داخل سبد بالایی بر روی ظروف موجود در سبد پایینی توصیه می شود که ابتدا ظروف داخل سبد پایینی را تخلیه نموده و بعد ظروف داخل سبد بالایی را بیرون آورید.

ظروف داغ نسبت به ضربه و تکان شدید حساسند! بنابراین بلافاصله بعد از اتمام برنامه، به آنها دست نزنید. صبر کنید تا آنها خنک شوند.

توجه

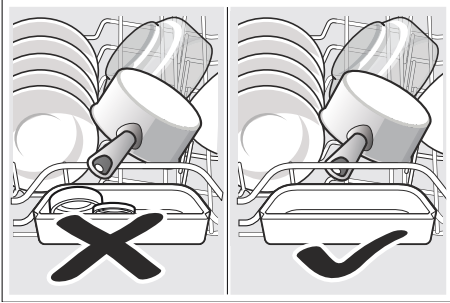
با به اتمام رسیدن برنامه، داخل دستگاه قطرات آب دیده می شود. این پدیده تاثیری در عملکرد خشک شدن ظروف نخواهد داشت.

فنجان و لیوان

سبد بالایی 21

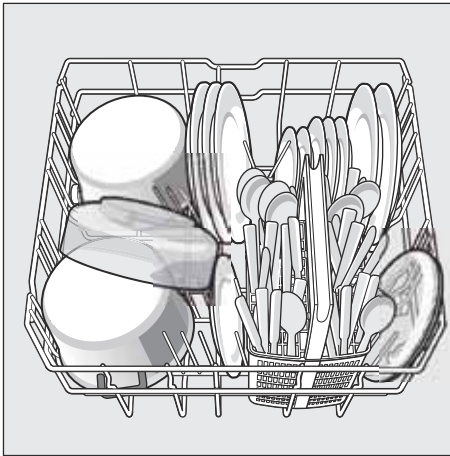


توجه: از قرار دادن ظروف در بالای سینی قرص 23 خودداری کنید. در این صورت ظرف موجب مسدود شدن درپوش مخزن توزیع شوینده شده و از باز شدن کامل آن جلوگیری می کند.



قابلمه و ماهی تابه

سبد پایینی 29



راهنمایی

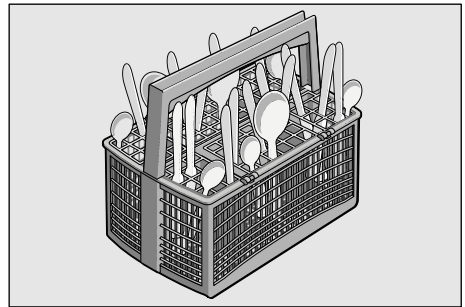
ظروف خیلی کثیف (قابلمه) را در سبد پایینی قرار دهید. زیرا اسپری قوی تر آب باعث بهتر تمیز شدن ظروف می شود.

راهنمایی

مثال های دیگر، از قبیل بهترین روش چیدمان ماشین ظرفشویی را می توانید در وب سایت بوش که بطور رایگان قابل دانلود است، بیابید. آدرس اینترنتی را می توانید در پشت این دفترچه راهنما پیدا کنید.

سبد قاشق و چنگال

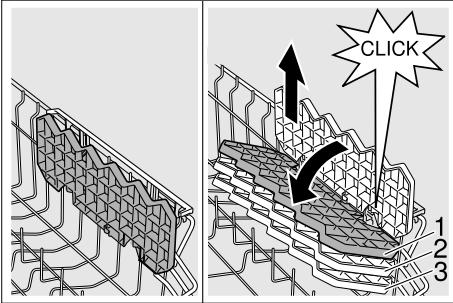
شما باید قاشق و چنگال را به صورت درهم بطوری که نوک آنها به طرف پایین باشد، در این سبد قرار دهید. برای جلوگیری از بروز جراحت، اقسام نوک تیز را در کشوی نگهداری قاشق و چنگال قرار دهید.



طاقچه جمع شونده*

طاقچه و فضای زیر آن برای قرارگیری فنجان و لیوان های کوچک و یا برای قرارگیری اقلام بلندی مانند کفگیر یا قاشق های چوبی مناسب است.

در صورت عدم نیاز به طاقچه، می توان آن را به بالا تا کرد.

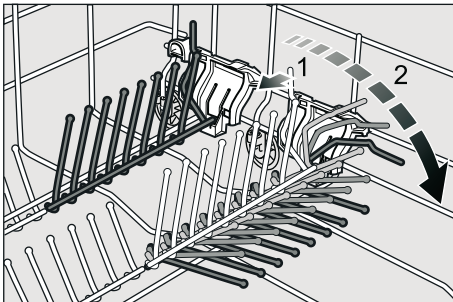


* بنابر نوع مدل ماشین ظرفشویی شما، می توانید ارتفاع طاقچه را در ۳ حالت مختلف تنظیم نمایید.

میله های تاشو*

* در بعضی از مدلها

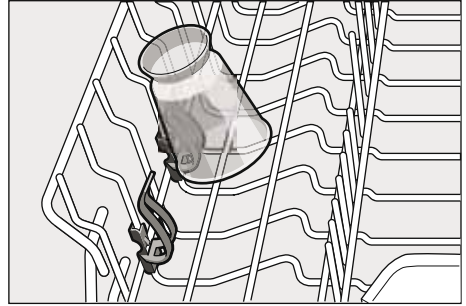
برای راحت تر چیدن قابلمه و ماهی تابه، این میله ها را می توان بطرف پایین تا کرد.



نگهدارنده لوازم کوچک *

* در بعضی مدلها

لوازم پلاستیکی سبک مانند فنجان، درپوش و غیره را می توان با استفاده از نگهدارنده مخصوص لوازم کوچک بطور ثابت در ماشین ظرفشویی قرار داد.



تنظیم ارتفاع سبد *

* در بعضی مدلها

به منظور ایجاد فضای بیشتر برای قراردادن ظروف بزرگ در سبدهای فوقانی و تحتانی می توان ارتفاع سبد فوقانی [21] را قابل تنظیم است.

ارتفاع دستگاه ۸۱/۵ سانتی متر

سبد پایینی	سبد بالایی	
30 cm	22 cm	تنظیم ۱ حداکثر قطر
27.5 cm	24,5 cm	تنظیم ۲ حداکثر قطر
25 cm	27 cm	تنظیم ۳ حداکثر قطر

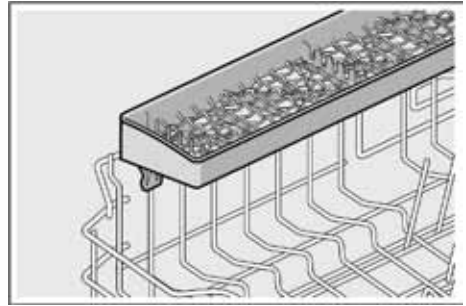
ارتفاع دستگاه ۸۶/۵ سانتی متر

سبد پایینی	سبد بالایی	
33 cm	24 cm	تنظیم ۱ حداکثر قطر
30.5 cm	26,5 cm	تنظیم ۲ حداکثر قطر
28 cm	29 cm	تنظیم ۳ حداکثر قطر

بنابر طراحی سبد بالایی مدل ماشین ظرفشویی شما، قادرید یکی از دو شیوه زیر را انتخاب نمایید:

قفسه چاقو *

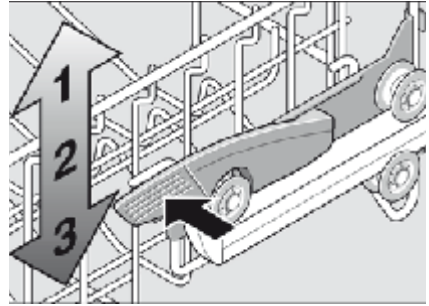
* بنابر نوع مدل ماشین ظرفشویی شما، سبد بالایی به یک قفسه قرارگیری چاقو مجهز شده است. چاقو و سایر ارقام بلند را می توان بر روی این قفسه قرار داد.



سبد بالایی با اهرم های کناری

۱. سبد فوقانی [21] را بیرون بکشید.

۲. برای کاهش ارتفاع سبد، ابتدا اهرم سمت چپ و بعد اهرم سمت راست واقع در خارج سبد را فشار دهید. در حین انجام این عمل دو طرف سبد را نگه دارید تا از افتادن ناگهانی آن جلوگیری شود.

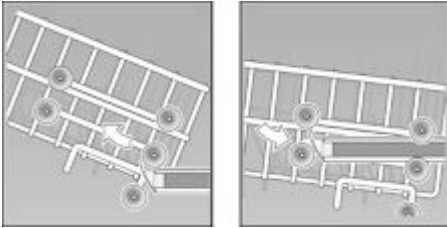


سبد فوقانی با غلتک های

بالایی و پایینی

۱. سبد بالایی را بیرون بکشید

۲. قفسه بالایی را از جایش خارج کنید و روی غلتک های بالا (طبقه ۳) به غلتک های پایین (طبقه ۱) قرار دهید.



مواد شوینده



۳. برای افزایش ارتفاع سبد، سبد را روی دو طرف لبه فوقانی گذاشته و آنرا به طرف بالا بکشید.

۴. قبل از قرار دادن سبد در جایش از یکسان بودن

ارتفاع هر دو طرف سبد اطمینان حاصل نمایید. در غیر اینصورت درب ماشین ظرفشویی بسته نمی شود و بازویی اسپری آب به مدار آبرسانی متصل نمی گردد.

مقدار شوینده به صورت پودر یا مایع متناسب با میزان کثیفی ظروف، قابل تنظیم می باشد. قرص ها حاوی مقدار زیادی مواد فعال تمیز کننده هستند. در شوینده های قوی مدرن به طور برجسته ای از ترکیبات دارای PH پایین به همراه فسفات و آنزیم استفاده می شود. فسفات رسوب آب را مهار می کند و آنزیم ها، نشاسته و پروتئین را از بین می برند. شوینده های فاقد فسفات نادر می باشند از آنجاییکه خاصیت این نوع شوینده ها در مهار رسوب ضعیف است، بنابراین می بایست از آنها به مقدار زیاد استفاده شود. برای از بین بردن لکه های رنگی (مانند چای، سس گوجه فرنگی) معمولا از مواد سفید کننده مبتنی بر اکسیژن استفاده می شود.

توجه:

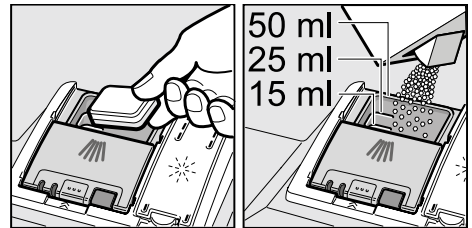
رعایت دستور العمل های موجود بر روی بسته مواد شوینده نقش عمده ای در تاثیر مطلوب این مواد دارد.

هشدار

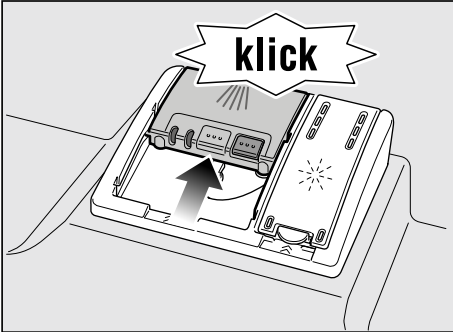
اطلاعات ایمنی و دستور العمل استفاده مندرج بر روی بسته بندی مواد شوینده و جلا دهنده را بخوانید و آنها را رعایت نمایید.

پر کردن مخزن ماده شوینده

۱. چنانچه هنوز مخزن ماده شوینده [31] بسته است، قفل [32] را فشار دهید تا مخزن ماده شوینده باز شود. ماده شوینده را فقط زمانی بریزید که از خشک بودن مخزن [31] مطمئن هستید. (قرص را به صورت تخت و نه بر روی لبه ها قرار دهید). مقدار مصرف طبق دستور العمل ذکر شده بر روی بسته بندی عمل نمایید.
- مخزن مدرج ماده شوینده [31] به شما کمک می کند که پودر یا مایع شوینده را به مقدار صحیح اضافه نمایید.
- معمولاً مقدار ۲۰ تا ۲۵ میلی لیتر شوینده برای کثیفی معمولی کافی است. در صورت استفاده از قرص شوینده، یک قرص کفایت می کند.



۲. درپوش مخزن ماده شوینده را ببندید. برای این منظور درپوش را سر دهید، تا صدای جفت شدن آن شنیده شود.



مخزن ماده شوینده در زمان مشخص و بنابر نوع برنامه به طور خودکار باز می شود. پودر یا مایع شوینده در دستگاه توزیع و سپس در آب حل می شود. قرص های شوینده نیز در محفظه مخصوص قرار گرفته و بعد حل می شوند.

راهنمایی

در صورت زیاد کثیف نبودن ظروف می توانید کمتر از مقدار توصیه شده، ماده شوینده داخل دستگاه بریزید.
مواد شوینده مناسب و سایر مکمل ها را می توانید از مرکز خدمات پس از فروش تهیه نمایید.

مواد شوینده ترکیبی

به غیر از مواد شوینده معمولی (تک ترکیبی) تعدادی محصول شوینده با عملکردهای اضافی نیز موجود است. این محصولات نه تنها شوینده هستند بلکه حاوی مواد جایگزین مایع آبکشی و نمک (۳ در یک) و بنا بر نوع ترکیب (۴ در یک، ۵ در یک و غیره) و مواد اضافی دیگر مانند ماده محافظ شیشه و تمیز کننده استیل ضد زنگ نیز می باشند. عملکرد مواد شوینده ترکیبی با درجه سختی آب تا ۲۱ dH سازگار است. بالاتر از این حد لازم است که نمک و مایع آبکشی اضافه شود.

در صورت استفاده از مواد شوینده ترکیبی، برای حصول بهترین نتیجه آبکشی و خشک شدن، برنامه آبکشی به طور خودکار تنظیم می شود.

⚠ هشدار

از قرار دادن اجزای کوچک در سینی قرارگیری قرص [23] برای شستشو، خودداری کنید؛ این عمل از حل شدن قرص به طور یکنواخت جلوگیری می کند.

⚠ هشدار

چنانچه بخواهید بعد از شروع به کار برنامه، ظروف دیگری در دستگاه قرار دهید، از سینی قرارگیری قرص [23] بعنوان دستگیره سبد بالایی استفاده نکنید. زیرا با این کار ممکن است دست شما به قرص کامل حل نشده برخورد کند.

نکات

■ برای حصول نتایج آبکشی و خشک کردن مطلوب در هنگام بکارگیری محصولات شوینده تک ترکیبی از نمک و مایع آبکشی به طور مجزا استفاده نمایید.

■ به دلیل تنوع قابلیت حل شدن در آب قرص های شوینده، استفاده از برنامه های شستشوی کوتاه با آنها ممکن است موجب تمیزی کامل ظروف نشود. از این رو توصیه می شود که از پودرهای شوینده به همراه این برنامه ها استفاده شود.

■ در صورت انتخاب برنامه شستشوی قوی (در بعضی از مدلها) فقط یک قرص لازم است. در هنگام استفاده از پودر شوینده، می توانید مقداری از این ماده شوینده را روی سطح داخلی درب دستگاه قرار دهید.

■ حتی اگر نشانگر نورانی خالی بودن مخزن مایع آبکشی یا نمک روشن باشد، در صورت استفاده از مواد شوینده ترکیبی برنامه آبکشی به طور صحیح عمل می کند.

■ در صورت استفاده از مواد شوینده دارای پوشش محافظ قابل حل شدن در آب: پوشش را فقط با دست های خشک بگیرید و آن را داخل مخزن خشک قرار دهید، در غیر اینصورت ممکن است بچسبد.

■ در صورت تغییر وضعیت از محصولات شوینده چند ترکیبی به ماده شوینده تک ترکیبی، از تنظیم صحیح سیستم سختی گیر و مایع آبکشی اطمینان حاصل نمایید.



اکثر برنامه های موجود در این جدول ذکر شده است. جهت اطلاع از برنامه های مربوط به دستگاه خود، پانل جلوی ماشین ظرفشویی را مشاهده نمایید.

نوع ظرف	میزان کثیفی	برنامه	عملکردهای اضافی موجود	ترتیب برنامه
		/ Intensive 70°	همه	آبکشی اولیه شستشو در دمای 70° آبکشی میانه آبکشی نهایی در دمای 65° خشک کردن
قابلمه و ماهیتابه، ظروف غیرحساس و قاشق و چنگال	پس مانده غذا سوخته و چسبناک یا خشک شده حاوی نشاسته و پروتئین	intensive smart * Intensive Smart 45°	همه	آبکشی اولیه شستشو در دمای 45° آبکشی میانه آبکشی نهایی در دمای 69° خشک کردن
		 Auto 45° - 65°	همه	میزان کثیفی توسط حسگرهای مخصوص تشخیص داده می شود و سپس شستشو با بهترین کیفیت انجام می گردد.
		 Auto 45° - 65°	همه	میزان کثیفی توسط حسگرهای مخصوص تشخیص داده می شود و سپس شستشو با بهترین کیفیت انجام می گردد.
ظروف و قاشق و چنگال مخلوط	پس مانده غذا نسبتاً خشک شده و معمولی خانگی	/ Eco 50°	همه	آبکشی اولیه شستشو در دمای 50° آبکشی میانه آبکشی نهایی در دمای 65° خشک کردن
	پس مانده غذای تازه، نسبتاً چسبناک	TurboSpeed 20 min.	خشک کردن اضافی	شستشو در دمای 60°-55° آبکشی نهایی در دمای 65°-55°
	پس مانده غذا نسبتاً خشک شده و معمولی خانگی	/ شستشوی سریع در دمای 65°		شستشو در دمای 60° آبکشی میانه آبکشی نهایی در دمای 65°

* برنامه شستشوی هوشمند با دمای ۴۵°، حتی ظروف خیلی کثیف را تمیز می کند. این برنامه در مقایسه با برنامه شستشوی ۷۰° تا ۲۵ درصد برق کمتری مصرف می نماید.

برای برخورداری از این مزایا، لطفاً از شوینده هایی که قدرت پاک کنندگی کامل شان در آب با دمای ۴۵ درجه سانتی گراد بکار می آید، استفاده نمایید.

انتخاب برنامه

شما قادرید متناسب با نوع ظروف و میزان کثیفی برنامه مناسب را انتخاب کنید.

اطلاعاتی برای موسسات آزمایش کننده

موسسات آزمایش کننده اطلاعاتی درباره آزمایشات مقایسه ای (برای مثال، براساس EN60436) دریافت می کنند. این اطلاعات شرایط اجرای آزمایشات بوده و نتایج و مقادیر مصرف به حساب نمی آیند. درخواست از طریق ارسال ایمیل به:

dishwasher@test-appliances.com

برای این منظور شماره محصول (E.no) و شماره ساخت (FD) لازم است که می توانید آنها را بر روی برچسب مشخصات فنی، واقع در روی درب دستگاه بیابید.

برنامه شستشوی ۲۰ دقیقه ای TurboSpeed

(آبکشی سریع با گرم شدن اولیه در حالت خالی بودن دستگاه)

* بنا بر نوع مدل

بعد از گرم شدن دستگاه (حدود ۲۵ دقیقه) و بدنبال آن قرار گیری ظروف داخل دستگاه، چندین مرحله آبکشی سریع می تواند (هر کدام ۲۰ دقیقه) به طور متوالی اجرا شود.

توجه

برای این برنامه، قرص های شوینده مناسب نیستند، زیرا شوینده نمی تواند ظرف این مدت کوتاه به طور کامل حل شود. بنابراین همیشه از پودرهای شوینده استفاده نمایید و مطمئن شوید که مخزن های نمک و مایع آبکشی پر بوده و تنظیمات مربوط به آنها درست باشند. (رجوع به بخش نمک و مایع آبکشی)

لطفاً این دستورالعمل را با دقت بخوانید، این برنامه با برنامه های دیگر تفاوت دارد.

۱. درب دستگاه را ببندید.

۲. کلید روشن/خاموش 1 را فشار دهید.

۳. برنامه شستشوی ۲۰ دقیقه ای TurboSpeed را انتخاب کنید.

H بر روی نمایشگر دیجیتال 11 چشمک می زند. (H = مرحله گرم شدن).

۴. دکمه START 9 را فشار دهید.

مرحله گرم شدن ماشین ظرفشویی خالی شروع می شود. در صورت پر کردن دستگاه قبل از مرحله گرم شدن، مدت زمان گرم شدن طولانی تر می گردد. H و زمان باقی مانده تا گرم شدن کامل به طور متناوب بر روی نمایشگر دیجیتال نمایان می شود.

نصف ظرفیت شستشو *

چنانچه ظرف کمی برای شستشو دارید می توانید از این عملکرد استفاده کنید. این عملکرد باعث صرفه جویی در مصرف آب، انرژی و زمان می شود. توصیه می شود که از ماده شوینده کمتری استفاده کنید.

شستشوی بهداشتی پیشرفته *



دمای شستشو در حین مرحله آبکشی افزایش می یابد. این امر باعث بهبود وضعیت بهداشت می شود. این عملکرد اضافی برای شستشوی مواردی چون تخته خردکن و بطری اطفال ایده آل است.

شستشوی قوی در یک منطقه *

ایده آل برای شستشوی ظروف مخلوط. شما قادرید قابله و ماهی تابه های خیلی کثیف را در سبد پایینی به همراه ظروف دیگر با کثیفی معمولی در سبد بالایی بشویید. فشار اسپری آب در سبد پایینی شدت یافته و دمای آب به تدریج افزایش می یابد.

خشک کردن اضافی *


با افزایش دما در حین مرحله آبکشی نهایی و طولانی تر شدن مرحله خشک کردن، موجب خشک شدن بهتر ظروف از جمله اقلام پلاستیکی می شود. در این حالت، تاحدی برق بیشتری مصرف می گردد.

۵. به محض چشمک زدن ، درب دستگاه را باز کرده و ظروف را داخل آن قرار دهید و با فشار دادن دکمه START  مرحله آبکشی را آغاز نمایید.


توجه! داخل دستگاه داغ است.
زمان باقی مانده برنامه بر روی نمایشگر دیجیتال ظاهر می شود.

۶. نمایان شدن **0:00** بر روی نمایشگر دیجیتال، به معنای اتمام مرحله آبکشی می باشد.

۷. ظروف را بیرون آورید.
توجه! ظروف داغ هستند و نسبت به تغییر ناگهانی دما حساسند!

 بر روی نمایشگر دیجیتال چشمک می زند.

۸. در صورت نیاز به مراحل آبکشی بیشتر، دوباره ظروف را داخل دستگاه گذاشته و دکمه START را فشار دهید.

۹. اگر به آبکشی بیشتر نیاز نیست، با فشار دادن دکمه روشن/خاموش  دستگاه را خاموش کنید.

عملکردهای اضافی P+

* بنابراین نوع مدل عملکردهای اضافی با این دکمه ها  قابل تنظیم می باشند.

شستشوی سریع (سرعت متغیر) *

این عملکرد زمان اجرای برنامه را بسته به برنامه آبکشی انتخابی در حدود ۲۰ تا ۶۶ درصد کاهش می دهد.
در این عملکرد برای حصول نتیجه مطلوب شستشو و خشک کردن، آب و انرژی بیشتری مصرف می شود.



شروع به کار با دستگاه

داده های برنامه

داده های برنامه (مقادیر مصرف) را می توان به اختصار در دستورات عملیاتی ذکر شده مشاهده کرد. آنها بر اساس شرایط عادی و سختی آب با درجه 15 ± 4 تعیین شده اند. البته عواملی نظیر دمای آب و یا فشار آب می توانند باعث ایجاد تغییر در این داده ها شوند.

سنسور Aqua *

* بنابر نوع مدل

این سنسور یک ابزار سنجش اپتیکال (نوری) است که می تواند غلظت آب آبکشی را ارزیابی کند. سنسور Aqua مطابق با نوع برنامه، مورد استفاده قرار می گیرد. هنگامیکه این سنسور فعال باشد آب آبکشی تمیز وارد سیستم می شود و مصرف آب بین ۳ تا ۶ لیتر کاهش می یابد. چنانچه غلظت کثیفی آب آبکشی بالا باشد، آب کثیف تخلیه شده و آب تمیز جایگزین آن می شود. در برنامه های خودکار دما و مدت برنامه متناسب با میزان کثیفی به طور اتوماتیک تنظیم می شوند.

روشن کردن ماشین ظرفشویی

۱. شیرآب را به طور کامل باز کنید.
۲. دستگاه را با کلید [1] روشن کنید. نشانگر نوری آخرین برنامه انتخابی به صورت چشمک زن نمایان می شود. چنانچه دکمه برنامه دیگری [2] فشار داده نشود، برنامه کنونی اجرا می شود.
- مدت زمان برنامه به صورت چشمک زن بر روی صفحه نمایشگر دیجیتال [11] ظاهر می شود.
۳. دکمه START [9] را فشار دهید. برنامه شروع به کار می کند.

توجه

- برای عملکرد سازگار با محیط زیست ماشین ظرفشویی:

به دلایل زیست محیطی با روشن کردن دستگاه برنامه 50° Eco به صورت پیش فرض تعیین شده است.

این برنامه نه تنها به حفظ منابع زیست محیطی کمک می کند بلکه باعث صرفه جویی در هزینه های شما نیز می شود.

برنامه 50° Eco، یک برنامه دوستدار محیط زیست است. این برنامه بنابر مقررات اروپایی 1016/2010 یک برنامه استاندارد برای شستشوی ظروف با کثیفی معمولی می باشد که در آن آب و برق بصورت بهینه برای شستشوی انواع ظروف مصرف می شود.

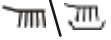
برنامه TurboSpeed شستشوی ۲۰ دقیقه ای:


زمانی که دکمه START برای اولین بار فشار داده می شود، مرحله گرم شدن (حدود ۲۵ دقیقه بدون توجه به وضعیت اولیه) آغاز می شود. پس از باز کردن درب دستگاه، چیدن ظروف و بستن درب، با فشار دادن دکمه START برای دومین بار مرحله آبکشی (۲۰ دقیقه) شروع می شود.

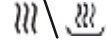
تایمر برنامه ریزی*

بسته به نوع مدل*

شما قادرید حداکثر تا ۲۴ ساعت در فواصل زمانی یک ساعت، شروع به کار برنامه را به تاخیر بیندازید.

ظروف در حال شسته شدن می باشند. 

ظروف در حال آبکشی می باشند. 

ظروف در حال خشک شدن می باشند. 

۱. درب دستگاه را ببندید.

۲. دستگاه را با کلید 1 روشن کنید.

۳. دکمه + 7 را فشار دهید تا نشانه h:0 روی صفحه نمایشگر تایمر برنامه ریزی 11 به صورت چشمک زن نمایان شود.

۴. دکمه + یا - 7 را فشار دهید تا زمان مورد نظر روی صفحه نمایشگر نمایان شود.

۵. با فشار دادن دکمه START 9، تایمر برنامه ریزی فعال می گردد.

۶. برای حذف عملکرد تایمر برنامه ریزی، دکمه + یا - 7 را فشار دهید تا نشانه h:00 روی صفحه نمایشگر دیجیتال ظاهر شود.

شما می توانید تا قبل از شروع به کار برنامه، برنامه را تغییر دهید.

نشانگر باقیمانده زمان برنامه

پس از انتخاب یک برنامه روی نمایشگر دیجیتال 11 باقیمانده زمان برنامه نمایان می شود. طول زمان برنامه در خلال اجرای برنامه به نسبت دمای آب، مقدار ظروف و میزان آلودگی معین می شود و بسته به برنامه ای که انتخاب کرده اید قابل تغییر است.

برنامه TurboSpeed شستشوی ۲۰ دقیقه ای:

در حین مرحله گرم شدن، علامت H و زمان باقی مانده اجرای برنامه به طور متناوب بر روی صفحه نمایشگر دیجیتال نمایان می شود؛ در پایان علامت L چشمک می زند و به معنای آن است که می توان درب دستگاه را باز کرد و ظروف را داخل آن قرار داد. با شروع به کار مجدد دستگاه، زمان باقی مانده اجرای برنامه دوباره در حین مرحله آبکشی نمایش داده می شود.

پایان برنامه

هرگاه در صفحه نمایشگر تایمر برنامه ریزی علامت 0:00 ظاهر شود، برنامه پایان یافته است.

پس از پایان برنامه TurboSpeed شستشوی ۲۰ دقیقه ای: ظاهر شدن علامت 0:00 بر روی نمایشگر دیجیتال به معنای آن است که مرحله آبکشی به پایان رسیده است. زمانی که درب دستگاه باز می شود، علامت L بر روی نمایشگر دیجیتال نمایان می گردد. در صورت عدم نیاز به آبکشی بیشتر، دستگاه را با فشار دادن کلید روشن / خاموش 1 خاموش کنید.

خاموش شدن خودکار بعد از پایان برنامه

یا خاموش شدن لامپ داخل دستگاه*

* بنابر نوع مدل

برای صرفه جویی در مصرف برق، این ماشین ظرفشویی می تواند پس از ۱ تا ۱۲۰ دقیقه بعد از اتمام برنامه به طور خودکار خاموش شود.

این تنظیم از بین گزینه های ۰:۰۰ تا ۰:۰۲ قابل انتخاب می باشد.

۰:۰۰ در این تنظیم دستگاه به طور خودکار خاموش نمی شود.

لامپ داخلی [20] بدون توجه به روشن یا خاموش بودن کلید [1] به محض باز شدن درب دستگاه، روشن می شود. چنانچه درب دستگاه بیشتر از ۶۰ دقیقه باز بماند، لامپ به طور خودکار خاموش می شود.

لامپ داخلی [20] فقط زمانی که تنظیم ۰:۰۰ انتخاب شده باشد، روشن می شود.

۰:۰۱ در این تنظیم دستگاه بعد از ۱ دقیقه خاموش می شود.

۰:۰۲ در این تنظیم دستگاه بعد از ۱۲۰ دقیقه خاموش می شود.

۱. درب دستگاه را ببندید.

۲. دستگاه را با استفاده از کلید روشن و خاموش [1] روشن کنید.

۳. دکمه برنامه [A] را پایین نگه داشته و بعد دکمه START [9] را فشار دهید تا نشانه ۰:۰۰ روی صفحه نمایشگر دیجیتال ظاهر شود.

۴. سپس هر دو دکمه را رها کنید.

نشانگر نورانی دکمه [A] به صورت چشمک زن درآمده و تنظیم کارخانه ای ۰:۰۴ روی صفحه نمایشگر دیجیتال نمایان می شود.

۵. دکمه برنامه [A] را فشار دهید تا تنظیم ۰:۰۰ روی صفحه نمایشگر دیجیتال [11] ظاهر شود.

برای تغییر تنظیم:

۱. دکمه [C] را فشار دهید.

با هر بار فشار دادن این دکمه، مقدار عددی تنظیم یک واحد افزایش می یابد. به محض رسیدن تنظیم به ۰:۰۲ نمایشگر به ۰:۰۰ باز می گردد.

۲. دکمه START [9] را فشار دهید.

تنظیم انتخابی در حافظه ذخیره می شود.

خاموش کردن ماشین ظرفشویی

چند دقیقه بعد از اتمام برنامه:

۱. کلید [1] را روی حالت خاموش قرار دهید.

۲. شیر آب را ببندید. (در صورت نصب سیستم Aqua-Stop انجام این کار لازم نیست).

۳. ظروف را بعد از سرد شدن از داخل دستگاه بیرون آورید.

توجه

در پایان برنامه، قبل از باز کردن درب، کمی صبر کنید تا دستگاه سرد شود. این امر از خروج بخار و تاثیر دراز مدت در تخریب کابینت های مجاور جلوگیری می کند.

توقف برنامه

۱. کلید اصلی [1] را روی حالت خاموش قرار دهید. نشانگر نورانی خاموش می شوند. برنامه انتخابی در حافظه دستگاه ذخیره می شود.

چنانچه آب گرم به دستگاه وصل باشد یا زمانی که دستگاه داغ است، درب را قبل از بستن برای چند دقیقه به حالت نیمه باز بگذارید. در غیر اینصورت ممکن است در اثر هوای گرم فشرده شده داخل دستگاه، درب مجدداً با فشار باز شود.

۲. برای ادامه برنامه ذخیره شده، کلید [1] را روی حالت روشن قرار دهید.

پایان دادن به برنامه (Reset)

۱. دکمه START [9] را به مدت ۳ ثانیه فشار دهید.

نمایشگر دیجیتال [11] نشانه 0:00 را نمایش می دهد.

۲. زمان ترتیب برنامه به مدت یک دقیقه طول می کشد.

سپس نشانه 0:00 روی صفحه نمایشگر دیجیتال [11] ظاهر می شود.

۳. کلید [1] را فشار دهید تا دستگاه خاموش شود.

تغییر برنامه

به محض فشار دادن دکمه START [9]، دیگر امکان تغییر برنامه وجود ندارد. در این حالت تنها راه تغییر برنامه، حذف برنامه (Reset) می باشد.

خشک کردن شدید

در صورت فعال شدن عملکرد خشک کردن شدید، دمای آپکشی نهایی در تمام برنامه ها افزایش می یابد و در نتیجه عملکرد خشک کردن بهبود می یابد. در این حالت زمان برنامه تا حدودی طولانی تر می شود. (مراقب ظروف شکننده باشید).

۱. درب دستگاه را ببندید.

۲. دستگاه را با استفاده از کلید روشن و خاموش [1] روشن کنید.

۳. دکمه برنامه [A] را پایین نگه داشته و بعد دکمه START [9] را فشار دهید تا نشانه 0:00 روی صفحه نمایشگر دیجیتال [11] ظاهر شود.

۴. سپس هر دو دکمه را رها کنید.

نشانگر نورانی دکمه [A] به صورت چشمک زن درآمده و تنظیم کارخانه ای 0:04 روی صفحه نمایشگر دیجیتال نمایان می شود.

۵. دکمه برنامه [A] را فشار دهید تا تنظیم کارخانه ای 0:00 روی صفحه نمایشگر دیجیتال [11] ظاهر شود.

برای تغییر تنظیم ،

۱. دکمه [C] را برای تغییر تنظیم خشک کردن شدید بر روی 0:00 یا 0:00 فشار دهید.

۲. دکمه START [9] را فشار دهید.

تنظیم انتخابی در حافظه ذخیره می شود.



تمیز کردن و مراقبت

هرگز از بخارشوی برای تمیز کردن ماشین ظرفشویی استفاده نکنید. در غیراینصورت شرکت سازنده در قبال صدمه ناشی از آن هیچ گونه مسئولیتی را نخواهد پذیرفت.

بطور مرتب، جلوی دستگاه و صفحه کلید را با دستمال مرطوب تمیز کنید. هرگز از اسفنج دارای سطح زبر یا پاک کننده های ساینده استفاده نکنید زیرا ممکن است باعث صدمه دیدن سطوح شود.

مدل های استیل ضد زنگ: برای جلوگیری از بروز خردگی، از بکارگیری پارچه های اسفنجی خودداری کنید یا قبل از استفاده برای اولین بار چندین بار آنها را بشویید.

هشدار! خطر سلامتی

از بکارگیری هر نوع ماده شوینده کلردار خانگی خودداری کنید زیرا برای سلامت انسان خطر آفرین است.

نمک مخصوص ماشین ظرفشویی و مایع آبکشی

■ نشانگرهای 4 و 5 و مایع آبکشی را بررسی کنید. در صورت نیاز آنها را پر کنید.

بازدید و مراقبت منظم از ماشین ظرفشویی به جلوگیری از بروز مشکل کمک بسزایی می کند. این عمل علاوه بر صرفه جویی در زمان از وقوع مشکلات احتمالی جلوگیری می کند. بنابراین این لازم است که هر چند وقت یکبار با دقت نگاهی به داخل ماشین ظرفشویی انداخته شود.

شرایط کلی ماشین ظرفشویی

■ بررسی کنید که بازویی اسپری آب بطور روان بچرخد و رسوب نگرفته باشد.

در صورت مشاهده رسوب:

■ مخزن ماده شوینده را پر کنید و سپس ماشین ظرفشویی خالی از ظرف را روی برنامه ای که بالاترین دما را ایجاد می کند روشن کنید.

دستگاه را با مواد شوینده / پاک کننده مخصوص ماشین ظرفشویی تمیز نمایید.

■ به طور منظم واشر درزبندی دور درب دستگاه را با استفاده از یک پارچه مرطوب تمیز کنید و رسوبات تشکیل شده روی آن را از بین ببرید.

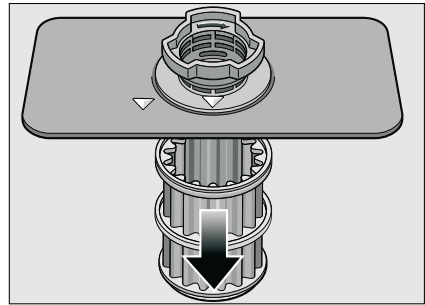
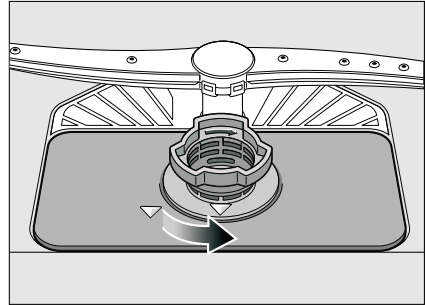
■ اگر دستگاه برای مدت زمان طولانی خاموش می ماند، برای جلوگیری از تشکیل بوی نامطبوع، درب آن را نیمه باز بگذارید.

فیلترها

فیلترها [27] از ورود ذرات بزرگ ته مانده غذا و اشیاء دیگر به داخل پمپ جلوگیری میکنند.

۱. توصیه می شود که بعد از هر بار استفاده از ماشین ظرفشویی فیلترها را مورد بازدید قرار دهید تا روزه های آنها مسدود نشده باشند.

۲. با بازکردن سیلندر فیلتر، شما می توانید فیلتر را بیرون آورید .



۳. ته مانده های غذا را بیرون آورده و فیلتر را زیر شیر آب بشویید.

۴. سیستم فیلتر را مطابق عکس مراحل فوق سر هم کنید و مطمئن شوید که پس از بستن سیستم فیلتر علایم پیکان مقابل یکدیگر قرار بگیرند.

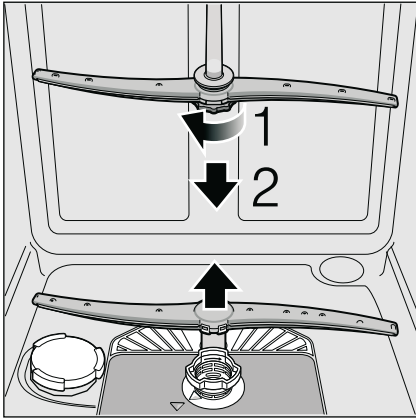
بازویی اسپری آب

آهک و پس مانده های غذای موجود در آب شستشو میتوانند افشانک های بازویی های اسپری [24] و [25] و پایه بازویی را مسدود نمایند.

۱. افشانک های بازویی های اسپری را بررسی کنید تا با پس مانده های غذا مسدود نشده باشند.

۲. بازویی اسپری بالایی [24] را باز کنید.

۳. در صورت لزوم، بازویی پایینی [25] را بطرف بالا بکشید و آنرا بلند کنید تا جدا شود.



۴. هر دو بازویی اسپری را زیر شیر آب بشویید.

۵. سپس هر دو بازویی را در جایشان قرار دهید.



بروز عیب، چه باید کرد؟

تجربه نشان داده است که خود شما قادرید اکثر مشکلات پیش آمده در حین مصرف طبیعی روزانه را حل نمایید، بدون آنکه نیاز به تماس با مرکز مجاز خدمات داشته باشید. این امر نه تنها باعث صرفه جویی در هزینه ها می شود بلکه همچنین موجب میشود که دستگاه هرچه زودتر برای استفاده مجدد در اختیارتان باشد. در زیر مشکلات رایج و راه حلهای مقابله با آنها برای کمک به شما ذکر شده است.

توجه

چنانچه دستگاه به دلیل نامعلوم ناگهان از کار کردن باز بایستد یا شروع به کار نکند، برنامه Reset را اجرا نمایید.

هشدار

به خاطر داشته باشید که هرگونه تعمیر باید توسط تعمیرکار واجد شرایط انجام شود. در صورت نیاز به تعویض قطعه باید دقت شود که فقط از قطعات یدکی اصلی استفاده شود. هر نوع تعمیر نامناسب یا استفاده از قطعات غیر اصلی می تواند منجر به آسیب دیدگی جدی دستگاه شود و حتی برای کاربر نیز خطر آفرین باشد.

پمپ فاضلاب

پس مانده های بزرگ غذایی که توسط فیلترها گرفتار نمی شوند و در آب باقی می مانند ممکن است مانع عملکرد پمپ شوند. در این صورت آب داخل ماشین ظرفشویی دیگر به خارج تخلیه نمی شود.

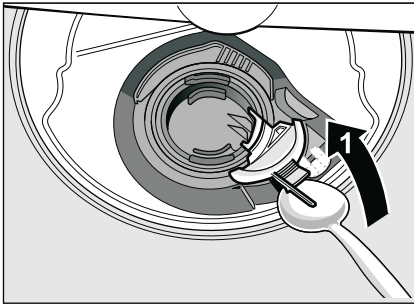
هشدار

خطر جراحت!

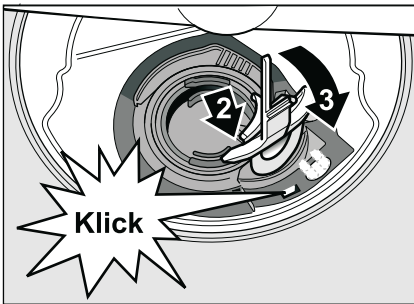
هنگام تمیز کردن پمپ فاضلاب، مراقب باشید که در اثر تماس با تکه های شیشه شکسته یا اشیاء نوک تیز دچار جراحت نشوید. همیشه با احتیاط اشیاء خارجی را بیرون آورید.

در این حالت مطابق دستورالعملهای زیر عمل کنید:

۱. ابتدا دو شاخه دستگاه را از پریز برق بیرون بکشید.
۲. سبد بالایی و پایینی را بیرون آورید.
۳. فیلترها [27] را بیرون آورید.
۴. باقی مانده آب را تخلیه کنید. از یک اسفنج استفاده نمایید.
۵. با استفاده از یک قاشق درپوش پمپ (مطابق شکل) را آزاد کنید. درپوش را گرفته و به صورت اریب به سمت داخل بلند کنید. سپس درپوش را به طور کامل بیرون آورید.



۶. هر چیزی را که باعث مسدود شدن مدخل پمپ شده است خارج نمایید.
۷. درپوش را در جایش قرار دهید و آن را به پایین فشار دهید تا در جایش چفت شود.



۸. فیلتر را مجدداً در جایش قرار دهید.
۹. سبد ها را دوباره جاگذاری کنید.

عیب	علت	راه حل
نمایشگر بررسی آب ورودی روشن است. 3	شلنگ ورودی آب تا خورده است. شیر آب بسته است. شیر خراب شده است یا رسوب گرفته است.	تاب خوردگی شلنگ را رفع کنید. شیر آب را باز کنید. شیر آب را باز کنید. زمانی که شیر آب باز است، شدت جریان آب باید ۱۰ لیتر در دقیقه باشد.
	فیلتر داخل شلنگ گرفته است.	دستگاه را خاموش کرده و دوشاخه برق آن را بیرون بکشید. شیر آب را ببندید. اتصال آب را باز کنید.
		
		فیلتر داخل شلنگ ورودی آب را تمیز کنید. مجدداً اتصال آب را وصل کنید. نشستی محل اتصال را بررسی کنید. دوشاخه را به پریز برق وصل نموده و سپس دستگاه را روشن کنید.
نمایشگر کد خطا E:07 روشن است.	منفذ هواکش (واقع در سمت راست داخل دستگاه) توسط ظروف مسدود شده است. نکند.	ظروف را به گونه ای بچینید که منفذ را مسدود نکند.
نمایشگر کد خطا E:12 روشن است.	المنت گرمایی جرم گرفته یا کثیف شده است.	دستگاه را با ماده تمیز کننده ماشین ظرفشویی یا جرم گیر تمیز کنید. ماشین ظرفشویی را با سیستم سختی گیر آب بکار اندازید.
نمایشگر کد خطا E:22 روشن است.	فیلتر ها 27 کثیف شده یا مسدود شده اند.	فیلتر ها را تمیز کنید. (رجوع به بخش تمیز کردن و مراقبت)
نمایشگر کد خطا E:24 روشن است.	شلنگ فاضلاب گرفته یا پیچ خورده است.	تاب خوردگی شلنگ را رفع کنید و رسوبات داخل شلنگ را تمیز نمایید.
	اتصال سیفون هنوز بسته است.	اتصال سیفون را بررسی کرده و در صورت لزوم آن را باز کنید.
	روکش روی پمپ فاضلاب شل است.	روکش را به طور صحیح سفت کنید.
نمایشگر کد خطا E:25 روشن است.	پمپ فاضلاب مسدود است یا روکش پمپ فاضلاب در جایب بسته نشده است.	پمپ را تمیز کرده و روکش را ببندید.
نمایشگر کد خطا E:26 روشن است.	ولتاژ کم است.	عیب از دستگاه نیست، ولتاژ پریز و اتصالات برق را بررسی کنید.

عیب	علت	راه حل
کد خطا متفاوت بر روی نمایشگر احتمالاً ایراد فنی رخ داده است. دیجیتال ظاهر می شود. (E:30 تا E:01)		با استفاده از کلید روشن/خاموش [1] دستگاه را خاموش کنید. پس از مدت کوتاهی دستگاه را دوباره روشن کنید. در صورت عدم برطرف شدن مشکل، شیر آب را بسته و دوشاخه دستگاه را از پریز برق بیرون بکشید. با مرکز خدمات مشتریان تماس گرفته و کد خطا را اعلام نمایید.
روی نمایشگر H و L ظاهر می شود.	عیب محسوب نمی شود.	توضیحات برنامه TurboSpeed شستشوی ۲۰ دقیقه ای مندرج در بخش برنامه هادریک نگاهرابینید.
نمایشگر چشمک می زند.	درب بطور صحیح بسته نشده است.	درب را ببندید. اطمینان حاصل کنید که شیبی (طرف، مخزن خوشبو کننده) بین سبد و درب گیر نکرده باشد.
نشانگر خالی بودن مخزن نمک روشن است.	مایع آبکشی تمام شده است. نمک تمام شده است	مخزن مایع آبکشی را پر کنید. مخزن نمک را پر کنید
نشانگر خالی بودن مخزن نمک روشن نمی شود.	حسگر قرص های نمک را تشخیص نمی دهد.	از نمک مخصوص دیگری استفاده نمایید.
نشانگر خالی بودن مخزن نمک روشن نمی شود.	نمک مخصوص / مایع آبکشی به اندازه کافی موجود است. نشانگر خالی بودن خاموش است.	فعال و غیر فعال سازی (رجوع به بخش سیستم سختی گیر آب / نمک ویژه یا مایع آبکشی) نشانگر خالی بودن را بررسی کنید.
در پایان برنامه، آب داخل دستگاه باقی مانده است.	سیستم فیلتر یا نواحی زیر فیلترها [27] مسدود شده است.	فیلترها و نواحی زیر آن را تمیز کنید.
	برنامه هنوز به اتمام نرسیده است	صبر کنید تا برنامه تمام شود یا آن را Reset کنید (رجوع به بخش پایان دادن به برنامه)

عیب	علت	راه حل
ظروف خشک نیستند	مقدار مایع آبکشی کم است یا تمام شده است.	مخزن مایع آبکشی را پر کنید.
	برنامه انتخابی فاقد عملکرد خشک کن است.	برنامه ای با عملکرد خشک کن انتخاب نمایید. رجوع به بخش برنامه ها در یک نگاه، ترتیب برنامه (برنامه)
	آب داخل تورفتگی های ظروف جمع شده است.	ظروف را تا حد ممکن به صورت اوریب قرار دهید.
		
	ماده شوینده ترکیبی استفاده شده دارای عملکرد ضعیف خشک کن بوده است.	از شوینده ترکیبی دیگری با عملکرد بهتر خشک کن استفاده شود. استفاده از مایع آبکشی، عملکرد خشک کن را بهبود می بخشد.
	عملکرد خشک کن قوی فعال نیست	عملکرد خشک کن قوی را فعال کنید (رجوع به بخش شروع به کار با دستگاه)
	ظروف خیلی زود بیرون آورده شده اند یا مرحله خشک کن هنوز به پایان نرسیده است.	صبر کنید تا برنامه به اتمام برسد یا بعد از گذشت ۳۰ دقیقه از اتمام برنامه ظروف را بیرون آورید.
	مایع آبکشی Eco استفاده شده دارای عملکرد ضعیف خشک کن می باشد.	از مایع آبکشی مناسب استفاده کنید. محصولات Eco دارای خاصیت کمتری هستند.
ظروف پلاستیکی خشک نیستند	این از خاصیت پلاستیک می باشد.	پلاستیک ظرفیت ذخیره گرمای کمی دارد و بنابراین به خوبی خشک نمی شود.
قاشق و چنگال خشک نیستند	قاشق و چنگال ها به درستی داخل سبد مخصوص قاشق و چنگال چیده نشده اند.	برای جلوگیری از تماس با یکدیگر، آنها را در صورت امکان از یکدیگر جدا کنید.
	قاشق و چنگال ها به درستی چیده نشده اند.	قاشق و چنگال ها را بطور صحیح بچینید و در صورت امکان آنها را از یکدیگر جدا کنید.
قسمت داخلی دستگاه بعد از مرحله آبکشی، خیس است.	عیب محسوب نمی شود	رطوبت هوا بر روی دیواره های داخل ماشین ظرفشویی منجر به تشکیل شبنم می شود. این قطره های آب تخلیه می شود.

عیب	علت	راه حل
پس مانده غذا روی ظروف مانده است.	ظروف خیلی نزدیک به یکدیگر قرار گرفته اند، سبد ظروف بیش از حد پر است.	برای اطمینان از رسیدن جریان اسپری آب بر روی سطوح ظروف، فاصله کافی بین آنها لحاظ کنید. از تماس آنها با یکدیگر جلوگیری کنید
	چیزی مانع چرخش بازویی اسپری آب می شود.	ظروف را به گونه ای بچینید که بازویی اسپری بتواند بچرخد
	نازل های بازویی اسپری آب مسدود شده اند	نازل های بازویی اسپری آب را تمیز کنید. (رجوع به بخش تمیز کردن و مراقبت)
	فیلترها [27] کثیف هستند	فیلترها را تمیز کنید، (رجوع به بخش تمیز کردن و مراقبت)
	فیلترها [27] به طور نادرست جاگذاری شده اند	فیلترها را بطور صحیح جاگذاری کنید.
	برنامه آبکشی خیلی ضعیف است.	یک برنامه دارای آبکشی قوی تر را انتخاب نمایید.
	ظروف قبل از قرار گیری داخل دستگاه، بیش از حد تمیز شده اند؛ بنابراین حسگر برنامه ضعیف تر را انتخاب می کنند. لکه های سرسخت کاملاً پاک نمی شوند.	از پیش آبکشی ظروف خودداری کنید. فقط پس مانده بزرگ مواد غذایی را تمیز کنید. برنامه پیشنهادی Eco 50 یا قوی می باشد.
	ظروف بلند باریک قرار گرفته در گوشه ها، به حد کافی آبکشی نمی شوند.	از قرار دادن ظروف توگود بطور خیلی مایل و همچنین قرار دادن در گوشه ها خودداری کنید.
	ارتفاع سمت راست و چپ سبد فوقانی [21] یکسان نیست.	با استفاده از اهرم کناری، ارتفاع دو طرف سبد فوقانی را یکسان نمایید.
پس مانده ماده شوینده مشاهده می شود	روکش پخش کننده ماده شوینده توسط ظروف مسدود شده است و به همین دلیل نمی تواند به طور کامل باز شود.	روکش پخش کننده ماده شوینده نباید توسط ظروف مسدود شود. از قرار دادن ظرف یا مخزن خشبو کننده در سینی قرارگیری قرص خودداری کنید.
	روکش پخش کننده ماده شوینده توسط قرص مسدود شده است.	قرص باید بصورت خوابیده و نه ایستاده قرار بگیرد.
	از قرص برای برنامه های کوتاه و سریع استفاده شده است. زمان حل شدن شوینده برای برنامه کوتاه انتخابی کافی نیست.	زمان حل شدن قرص ها طولانی است و برای برنامه های با مدت زمان کوتاه و سریع مناسب نمی باشد. از پودر های شوینده استفاده کنید و یا برنامه قوی تری را انتخاب نمایید.
	تاثیر شویندگی و قابلیت حل شدن ماده شوینده در اثر نگهداری طولانی مدت دچار افت شده و یا شوینده به صورت گلوخ درآمده است.	شوینده را عوض کنید.

عیب	علت	راه حل
وجود لکه های آب بر روی اجزای پلاستیکی	تشکیل قطره آب بر روی سطوح پلاستیکی امری اجتناب ناپذیر می باشد. بعد از خشک شدن، لکه آب مشاهده می شود.	از یک برنامه قوی تر (دارای آبکشی بیشتر) استفاده کنید. ظروف را به صورت مایل قرار دهید. از مایع آبکشی استفاده کنید. در صورت لزوم درجه سختی آب را کاهش دهید.
وجود لایه قابل شستشو یا قابل حل در آب بر روی محفظه شستشو یا درب	مواد شوینده رسوب می کنند. این لایه ها معمولاً با مواد شیمیایی (پاک کننده ها و غیره) پاک نمی شوند.	از شوینده با مارک دیگری استفاده کنید. دستگاه را به صورت خودکار تمیز نمایید.
	در صورت وجود لایه سفید رنگ بر روی کف محفظه شستشو، سیستم سختی گیر آب نیاز به کمی تنظیم دارد.	تنظیم درجه سختی گیر را افزایش داده و در صورت لزوم شوینده را عوض کنید.
	درپوش پخش کننده نمک [26] بسته نیست	درپوش پخش کننده نمک را به طور صحیح ببندید.
	فقط برای ظروف شیشه ای؛ رسوب اولیه ظروف شیشه ای فقط بطور جداگانه قابل پاک شدن است.	به بخش صدمه دیدن ظروف شیشه ای مراجعه کنید.
وجود لایه های سفید رنگ، سرسخت؛ رسوب آهک روی ظروف، محفظه شستشو یا درب	مواد شوینده رسوب می کنند. این لایه ها معمولاً با مواد شیمیایی (پاک کننده ها و غیره) پاک نمی شوند.	از شوینده با مارک دیگری استفاده کنید. دستگاه را به صورت خودکار تمیز نمایید.
	درجه سختی به طور صحیح تنظیم نشده است یا میزان سختی آب بیشتر از 8.9 mmol/l می باشد.	سیستم سختی گیر آب را متناسب با دستورالعمل استفاده تنظیم نمایید یا مخزن نمک را پر کنید.
	شوینده های ۳ در یک یا bio/eco تاثیر گذاری کافی را ندارند.	سیستم سختی گیر آب را متناسب با دستورالعمل استفاده تنظیم نمایید یا از محصولات مجزا (شوینده مناسب، نمک، مایع آبکشی) استفاده کنید.
	مقدار شوینده استفاده شده کم بوده است	مقدار شوینده را افزایش داده یا شوینده را عوض کنید.
	برنامه انتخابی دارای عملکرد ضعیف آبکشی بوده است.	برنامه ای با عملکرد آبکشی قوی تر انتخاب کنید.
وجود لکه چای و رژلب بر روی ظروف	دمای آبکشی خیلی پایین بوده است.	برنامه ای با دمای شستشوی بالاتر را انتخاب کنید
	مقدار شوینده استفاده شده خیلی کم بوده و یا نوع شوینده مناسب نبوده است.	از یک شوینده مناسب به مقدار صحیح استفاده کنید
	در صورت آبکشی شدید اولیه ظروف، حسگرها برنامه ضعیف را انتخاب می کنند. در این حالت لکه های سرسخت کاملاً پاک نمی شوند	از آبکشی اولیه ظروف خودداری کنید. فقط پس مانده بزرگ مواد غذایی را تمیز نمایید. برنامه پیشنهادی Eco 50 می باشد.

عب	علت	راه حل
وجود لکه های رنگی (آبی، زرد، قهوه ای)، سرسخت بر روی دستگاه یا ظروف استیل ضد زنگ	تشکیل این لایه ناشی از سزيجات (مثل کلم، سیب زمینی، کرفس و رشته فرنگی) یا در اثر املاح موجود در آب مصرفی (مانند مگنر) می باشد.	با تمیز کننده ماشین یا عملکرد تمیز کننده خودکار تا حدودی بر طرف می شود این لایه ها مضر نیستند.
وجود لکه های رنگی (زرد، نارنجی، قهوه ای) ، با قابلیت پاک شوندگی آسان در داخل دستگاه (بیشتر ناحیه کف دستگاه)	تشکیل این لایه در اثر ذرات فلزی موجود در ظروف نقره ای یا آلومینیومی می باشد.	با تمیز کننده ماشین یا عملکرد تمیز کننده خودکار تا حدودی برطرف میشود.
تغییر رنگ اجزای پلاستیکی	دمای آبکشی خیلی پایین بوده است.	عملکرد سیستم سختی گیر آب را بررسی کنید (مخزن نمک را پر کنید) یا چنانچه از محصولات ترکیبی (قرص) استفاده می کنید سیستم سختی گیر آب را فعال نمایید (رجوع به بخش سیستم سختی گیر آب/ نمک مخصوص)
وجود لکه های قابل پاک شدن بر روی لیوان، ظروف شیشه ای دارای تزئینات متالیک و قاشق و چنگال	در صورت آبکشی شدید اولیه ظروف، حسگرها برنامه ضعیف را انتخاب می کنند. در این حالت لکه های سرسخت کاملاً پاک نمی شوند	برنامه ای با دمای شستشوی بالاتر را انتخاب کنید
وجود لکه های قابل پاک شدن بر روی لیوان، ظروف شیشه ای دارای تزئینات متالیک و قاشق و چنگال	از مایع آبکشی به مقدار خیلی زیاد استفاده شده است. مخزن مایع آبکشی خالی است یا درجه آن روی خیلی کم تنظیم شده است.	از آبکشی اولیه ظروف خودداری کنید. فقط پس مانده بزرگ مواد غذایی را تمیز نمایید. برنامه پیشنهادی Eco 50 می باشد.
وجود لکه های قابل پاک شدن بر روی لیوان، ظروف شیشه ای دارای تزئینات متالیک و قاشق و چنگال	در بخش آبکشی نهایی برنامه در اثر مسدود شدن روکش پخش کننده شوینده توسط ظروف (روکش به طور کامل باز نشده است) پس مانده شوینده باقی مانده است.	مقدار مایع آبکشی را روی درجه کمتر تنظیم کنید. مخزن را پر کرده و درجه آن را بررسی نمایید. (تنظیم پیشنهادی 4-5 می باشد.
وجود لکه های قابل پاک شدن بر روی لیوان، ظروف شیشه ای دارای تزئینات متالیک و قاشق و چنگال	در صورت آبکشی شدید اولیه ظروف، حسگرها برنامه ضعیف را انتخاب می کنند. در این حالت لکه های سرسخت کاملاً پاک نمی شوند	روکش پخش کننده شوینده نباید توسط ظروف مسدود شوند. از قرار دادن ظروف یا مخزن خوشبو کننده داخل سینی قرارگیری قرص خودداری کنید.
وجود لکه های قابل پاک شدن بر روی لیوان، ظروف شیشه ای دارای تزئینات متالیک و قاشق و چنگال	در صورت آبکشی شدید اولیه ظروف، حسگرها برنامه ضعیف را انتخاب می کنند. در این حالت لکه های سرسخت کاملاً پاک نمی شوند	از آبکشی اولیه ظروف خودداری کنید. فقط پس مانده بزرگ مواد غذایی را تمیز نمایید. برنامه پیشنهادی Eco 50 می باشد.

عیب	علت	راه حل
کدر و مات شدن لیوان های بلور	لیوان ها قابل شستشو در ماشین ظرفشویی نبوده اند.	از لیوان های قابل شستشو در ماشین ظرفشویی استفاده کنید. از قرار دادن طولانی مدت ظروف در مرحله بخار خودداری کنید. از مرحله شستشو در دمای پایین تری استفاده نمایید. سیستم سختی گیر آب را متناسب با سختی آب تنظیم نمایید. (در صورت لزوم سیستم را روی یک درجه پایین تر تنظیم کنید) از شوینده ای با ترکیبات محافظ شیشه استفاده نمایید.
وجود نقاط زنگ زدگی بر روی قاشق و چنگال	قاشق و چنگال ها به اندازه کافی در برابر زنگ زدگی مقاوم نبوده اند. تیغه چاقو قوی بیشتر تحت تاثیر زنگ زدگی می باشد.	از قاشق و چنگال های مقاوم در برابر زنگ زدگی استفاده کنید.
	در صورت شستن قاشق و چنگال های زنگ زده امکان صدمه دیدن سایر ظروف نیز وجود دارد (دستگیره قابلمه وغیره)	از شستن ظروف دارای قسمت های زنگ زده خودداری کنید.
	نمک موجود در آب آبکشی خیلی زیاد بوده است، قفل پخش کننده نمک سفت نبوده یا در هنگام پر کردن مخزن، مقداری نمک داخل دستگاه ریخته شده است.	قفل پخش کننده نمک را محکم کرده و یا نمک های سرریز شده را تمیز کنید.
دستگاه شروع به کار نمی کند	فیوز برق پریده است.	فیوز را بررسی کنید.
	سیم برق به پریز وصل نیست.	از وصل بودن دو شاخه دستگاه به پریز برق اطمینان حاصل کنید.
	درب دستگاه به درستی بسته نشده است.	درب را ببندید.
برنامه بطور خودکار اجرا می شود	شما صبر نکرده اید تا برنامه به اتمام برسد.	دستگاه را Reset کنید. (رجوع به بخش خاتمه دادن به برنامه)
درب به سختی باز می شود	قفل ایمنی کودک فعال شده است.	قفل ایمنی کودک را غیر فعال کنید (رجوع به دستورالعمل های مندرج در پشت دفترچه)
درب بسته نمی شود	قفل درب فعال شده است.	درب را با نیروی بیشتری ببندید.
	درب به دلیل نصب نادرست بسته نمی شود.	وضعیت نصب دستگاه را بررسی کنید: درب یا اجزای متعلقات باید بدون وجود مانع بسته شود.
روکش پخش کننده شوینده بسته نمی شود.	پخش کننده شوینده یا روکش آن توسط پس مانده چسبناک شوینده مسدود شده است.	پس مانده شوینده را تخلیه کنید.

عیب	علت	راه حل
باقی ماندن شوینده داخل پخش کننده شوینده یا سینی قرارگیری قرص	ظروف مانع چرخش بازویی‌های اسپری شده اند، بنابراین ماده شوینده شسته نمی شود. مخزن شوینده در هنگام پر کردن نم داشته است.	مطمئن شوید که بازویی های اسپری با مانعی برخورد نکنند و آزادانه بچرخند. فقط در حالیکه مخزن شوینده خشک است، آن را پر کنید.
دستگاه در بین برنامه خاموش می شود یا برنامه متوقف می گردد.	درب به طور صحیح بسته نشده است. از قرار دادن ظرف یا مخزن خوشبو کننده در داخل سینی قرارگیری قرص خودداری کنید. سید بالایی به درب فشار آورده و از بسته شدن کامل آن جلوگیری می کند.	درب را بطور صحیح ببندید. بررسی کنید که پانل عقب به اجزای مانند دوشاخه یا نگه دارنده شلنگ فشار نیاورده و آنها را قطع نکرده باشد.
از شیرهای برقی داخل شلنگ صدای تغ تغ شنیده میشود.	به نصب داخلی ربط دارد، عیب محسوب نمی شود. تاثیری در عملکرد دستگاه ندارد.	راه حلی ندارد
در حین عملکرد شستشو صدای تغ تغ شنیده می شود	بازوی اسپری آب با ظروف برخورد می کند، ظروف بطور صحیح چیده نشده اند اگر مقدار ظروف قرار داده شده داخل دستگاه خیلی کم باشد، جریان شدید آب مستقیماً به محفظه شستشو ضربه می زند.	ظروف را به گونه ای بچینید که بازوی اسپری با آنها برخورد نکند. مقدار بیشتری ظرف داخل دستگاه بگذارید یا ظروف را به طور یکنواخت داخل دستگاه پخش کنید.
	ظروف سبک وزن در حین مرحله شستشو تکان می خورند.	ظروف سبک را در جایشان مهار کنید.
ایجاد کف غیر طبیعی	مایع ظرفشویی معمولی در مخزن مایع آبکشی ریخته شده است. مایع آبکشی سر ریز شده است.	فوراً مخزن مایع آبکشی را با مایع آبکشی مخصوص پر کنید. مایع آبکشی سر ریز شده را با یک دستمال پاک کنید.



چنانچه قادر به حل مشکل پیش آمده نباشید با مرکز خدمات مشتریان تماس بگیرید.
در هنگام تماس اطلاعاتی از قبیل شماره مدل (۱) و شماره تولید (۲) را که روی برچسب [33] درب دستگاه درج شده است به یاد داشته باشید.



برای اطمینان از عملکرد صحیح، ماشین ظرفشویی باید توسط تکنسین واجد شرایط نصب شود.
مشخصات فنی برق متصل شده، شلنگ ورودی آب و شلنگ تخلیه باید با شرایط ذکر شده در پاراگراف های ذیل و دستورالعملهای نصب مطابقت داشته باشد.

نصب دستگاه را به ترتیب زیر انجام دهید:

۱. بررسی و کنترل دستگاه در هنگام تحویل
۲. قرار دادن دستگاه در محل مورد نظر
۳. اتصال به فاضلاب
۴. اتصال به شیر آب
۵. اتصال به پریز برق

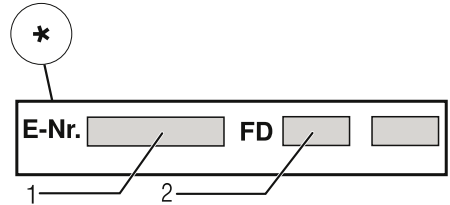
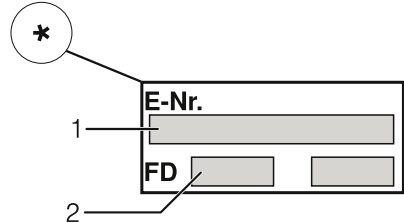
بسته بندی دستگاه

در صورت داشتن هرگونه شکایتی، با فروشگاه که دستگاه را از آن خریداری کرده اید، تماس بگیرید.

- ماشین ظرفشویی
- دفترچه راهنما
- دستورالعمل های نصب
- کارت ضمانت نامه*
- اقلام مربوط به نصب
- صفحه محافظ بخار*
- محافظ لاستیکی زیر دستگاه*
- سیم برق
- * بنابر نوع مدل

دستورالعملهای ایمنی

دستگاه را مطابق دستورالعملهای نصب و سر هم کردن، نصب و راه اندازی کنید.



اطمینان به مهارت و صلاحیت مرکز خدمات پس از فروش

با تماس با مرکز خدمات مشتریان مطمئن باشید که کلیه تعمیرات توسط تکنسین آموزش دیده با استفاده از لوازم یدکی انجام می گردد.

تحویل

ماشین ظرفشویی شما در کارخانه آزمایش شده است تا از عملکرد مطلوب و صحیح آن اطمینان حاصل شود. از این رو ممکن است مقداری لکه کوچک آب در داخل دستگاه باقی مانده باشد. بعد از اولین سیکل آبکشی، آنها از بین خواهند رفت.

مشخصات فنی

وزن:

حداکثر ۶ کیلوگرم

ولتاژ:

۲۴۰-۲۲۰ ولت، ۵۰ هرتز یا ۶۰ هرتز

بار مصرفی:

۲/۴ - ۲ کیلووات

فیوز:

۱۰/۱۶ آمپر

فشار آب:

حداقل ۰/۵ بار، حداکثر ۱۰ بار. در صورت بالاتر از بودن مقدار فشار آب از یک شیر فشارشکن استفاده کنید.

مقدار آب ورودی:

حداقل ۱۰ لیتر در دقیقه

دمای آب:

آب سرد؛ آب داغ حداکثر ۶۰ درجه سانتی گراد

ظرفیت:

سرویس ۱۲ تا ۱۵ نفره (بنا بر نوع مدل)

نصب

برای اطمینان از عملکرد صحیح، ماشین ظرفشویی باید توسط تکنسین واجد شرایط نصب شود. مشخصات فنی برق متصل شده، شلنگ ورودی آب و شلنگ تخلیه باید با شرایط ذکر شده در پاراگراف های ذیل و دستورالعملهای نصب مطابقت داشته باشد.

■ برای نصب توکار یا زیر کار و مستقل لازم است برای جلوگیری از واژگون شدن دستگاه به دیوار یا صفحه پیشخوان یا کابینت مجاور پیچ شود.

■ این ماشین ظرفشویی را می توان به آسانی به صورت توکار بین دیواره های چوبی و پلاستیکی آشپزخانه وصل نمود.

اتصال به فاضلاب

۱. جهت اطلاع از مراحل اتصال شلنگ فاضلاب به راهنمای نصب مراجعه کنید.

۲. در صورت نیاز از یک سیفون با تویی استفاده نمایید. شلنگ فاضلاب را به تویی سیفون متصل کنید. دقت کنید که شلنگ تخلیه خم نشود، شبی روی آن قرار نگیرد و پیچ خوردگی نداشته باشد.

(از عدم وجود نشستی در اتصال فاضلاب اطمینان حاصل نمایید)

اتصال به شیر آب

- با استفاده از لوازم ارائه شده، مطابق با دستورالعملهای نصب دستگاه را به شیر آب متصل کنید. دقت کنید که شلنگ ورودی آب خم نشود، شیئی روی آن قرار نگیرد و پیچ خوردگی نداشته باشد.
- در صورت تغییر محل قرار گیری دستگاه از شلنگ آب نو استفاده نمایید.

فشار آب

حداقل 0.5 mpa / 0.5 bar - حداکثر 1 mpa / 1 bar .
چنانچه فشار آب بیشتر باشد از یک شیر فشار شکن استفاده کنید.

شدت جریان آب ورودی

حداقل 1 لیتر در دقیقه

دمای آب

آب سرد؛ آب داغ حداکثری دمای 60 درجه سانتی گراد

اتصال آب داغ*

* بنا بر نوع مدل

ماشین ظرفشویی را می توان به آب سرد یا داغ حداکثر 60 درجه سانتی گراد وصل نمود.
در صورت موجود بودن شیر آب داغ، اتصال آب داغ توصیه می شود.

این امر باعث صرفه جویی در مصرف انرژی و زمان می شود.

تنظیم آب داغ $8:00$ یا $8:01$ به شما امکان می دهد تا دستگاه را برای کار با آب داغ به طور بهینه تنظیم کنید.

توصیه می شود که دمای آب ورودی حداقل 40 درجه سانتی گراد باشد و از 60 درجه سانتی گراد تجاوز نکند.

توصیه می شود از شیر آب داغ متصل به آبگرمکن برقی استفاده نکنید.

تنظیم آب داغ:

- درب دستگاه را باز ببندید.
- با کلید **1** دستگاه را روشن کنید.
- دکمه برنامه **A** را فشار داده و نگه دارید و سپس دکمه START **9** را فشار دهید تا $8:00$ بر روی صفحه نمایشگر دیجیتال ظاهر شود.
- هر دو دکمه را رها کنید.

نشانگر نورانی دکمه **A** چشمک می زند و نمایشگر دیجیتال **11** تنظیم کارخانه ای $8:04$ را نشان می دهد.

- دکمه برنامه **A** را فشار دهید تا مقدار تنظیم کارخانه ای $8:00$ روی نمایشگر دیجیتال **11** ظاهر گردد.

برای تغییر تنظیم:

- دکمه **C** را فشار دهید تا تنظیم آب داغ بین وضعیت $8:00$ یا $8:01$ تغییر کند.
- دکمه START **9** را فشار دهید. تنظیم اعمال شده در حافظه ذخیره می شود.








اتصال دستگاه به برق

- این دستگاه را فقط به برق متناوب در محدوده ۲۲۰ تا ۲۴۰ ولت و ۵۰ تا ۶۰ هرتز بوسیله پریزی که کارشناسانه نصب شده باشد، و دارای اتصال ارت باشد وصل کنید. برای اطمینان لازم برچسب مشخصات [33] را نگاه کنید.
- پریز برق باید نزدیک دستگاه باشد و حتی پس از نصب هم بطور آزاد در دسترس باشد.
- هر نوع تغییری در کابل دستگاه فقط توسط افراد متخصص مجاز است.
- در صورت نیاز به سیم برق بلندتر فقط باید از مرکز خدمات پس از فروش تهیه شود.
- در صورت نصب فیوز فقط از نوعی که دارای علامت  است استفاده کنید. فقط این نوع فیوز مطابق استانداردهای معتبر است.
- ماشین ظرفشویی شما به سیستم محافظ آسیب دیدگی در برابر آب مجهز می باشد. لطفا توجه کنید که این سیستم فقط در صورت متصل بودن دستگاه به برق برق عمل خواهد کرد.

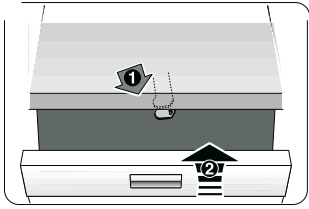
بازکردن دستگاه

- در مورد برچیدن دستگاه هم رعایت مراحل کار، از اهمیت به سزایی برخوردار است.
۱. دوشاخه را از پریز خارج کنید.
 ۲. شیر آب را ببندید.
 ۳. اتصالات آب ورودی و فاضلاب را باز کنید.
 ۴. پیچ اتصال دستگاه به کابینت را باز کنید.
 ۵. اگر دستگاه روی پایه نصب شده تخته آن را از دستگاه باز کنید.
 ۶. دستگاه را بیرون بکشید و در ضمن شلنگ ها را هم با احتیاط از پشت بیرون بکشید.

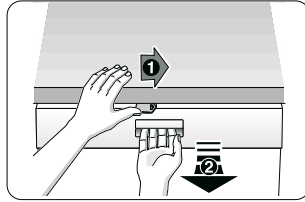
انتقال دستگاه به مکان دیگر

- آب داخل ماشین ظرفشویی را تخلیه کنید. تمامی اجزای شل دستگاه را محکم کنید.
- آب داخل دستگاه را به روش زیر تخلیه نمایید:
۱. شیر آب را باز کنید.
 ۲. درب دستگاه را ببندید.
 ۳. با کلید  دستگاه را روشن کنید.
 ۴. برنامه ای را با حداکثر دما انتخاب کنید.
- مدت زمان برنامه انتخابی روی صفحه نمایشگر دیجیتال  ظاهر می شود.
۵. دکمه START  را فشار دهید. برنامه شروع به کار می کند.
 ۶. بعد از حدود ۴ دقیقه دکمه START  را فشار دهید تا نشانه  روی صفحه نمایشگر دیجیتال نمایان شود. بعد از گذشت یک دقیقه نشانه  روی نمایشگر دیجیتال ظاهر می گردد.
۷. دستگاه را با کلید  خاموش کنید.
 ۸. شیر آب را ببندید، شلنگ ورودی آب و شلنگ فاضلاب را باز کنید.
- دستگاه باید در وضعیت ایستاده حمل شود تا آب باقی مانده در آن به قسمت کنترل سرازیر نشود و باعث صدمه دیدن قسمتهای الکترونیکی آن نگردد.
- ### محافظت در برابر یخ زدگی
- چنانچه دستگاه در محلی نصب شده است که در معرض دمای انجماد قرار دارد، باید تمام آب داخل ماشین ظرفشویی بطور کامل تخلیه شود. (به بخش انتقال دستگاه به مکان دیگر مراجعه نمایید.)

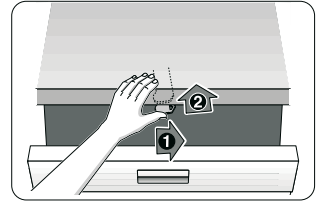
قفل ایمنی کودک (قفل درب) *



40



41



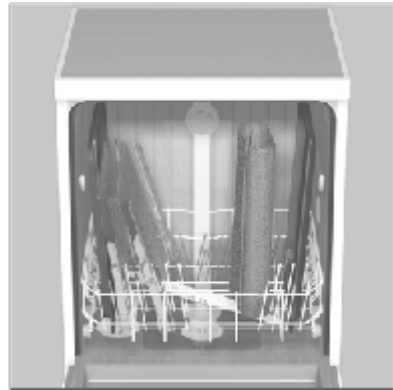
42

هشدار

تنها راه محافظت از کودکان در برابر خطرات احتمالی بسته نگه داشتن درب دستگاه می باشد.
از این رو همیشه قبل از رها کردن دستگاه درب آن را ببندید.

- 40 فعال کردن قفل ایمنی کودک
41 باز کردن درب دستگاه زمانیکه قفل ایمنی کودک فعال است.
42 غیر فعال کردن قفل ایمنی کودک

کلاهک اسپری سینی فر *



سینی فر و تورهای گریل بزرگ که قطر آنها از ۳۰ سانتی متر بیشتر است را می توان با کمک کلاهک اسپری شست. برای انجام این کار، سبد بالایی را بیرون آورده و بعد مطابق شکل فوق کلاهک اسپری را وصل نمایید.

برای اطمینان از رسیدن جریان پرفشار آب به تمام قسمتها، سینی ها و توری ها (حداکثر ۴ سینی فر و ۲ توری گریل) را مطابق شکل در داخل ماشین ظرفشویی قرار دهید.
هرگز ماشین ظرفشویی را بدون سبد بالایی یا کلاهک اسپری روشن نکنید!

* بعضی از مدلها

گارانتی سیستم AQUA-STOP (مشمول مدل های فاقد AquaStop نمی شود)

علاوه بر گارانتی محصول، سیستم AQUA-STOP را نیز بطور جداگانه از ضمانت عملکرد برخوردار است و در صورت بروز موارد ذیل شرکت نسبت به تعویض آن اقدام می کند.

۱. چنانچه به دلیل نقص عملکرد سیستم Aqua-Stop، دستگاه در اثر آب دچار خرابی شود شرکت نسبت به رفع خرابی اقدام می نماید.
۲. طبق این گارانتی، شرکت متعهد به ارائه خدمات پس از فروش به مشتریان است.
۳. گارانتی فقط در صورت نصب و اتصال صحیح دستگاه مطابق با دستورالعملهای ذکر شده در دفترچه راهنما اعتبار خواهد داشت. این شرط در مورد، نصب و اتصال صحیح سیستم Aqua-Stop نیز صدق می کند (استفاده از لوازم جانبی اصلی ضروری است).
- در صورت استفاده از اتصالات و شیرآلات معیوب همراه با سیستم Aqua-Stop، خرابی های احتمالی تحت پوشش گارانتی نخواهد بود.
۴. دستگاه متصل به سیستم Aqua-Stop در حین کارکرد به کنترل و نظارت نیاز ندارد و لازم نیست که بعد از استفاده شیر آب بسته شود. اما چنانچه قصد رفتن به مسافرت و یا ترک منزل به مدت طولانی دارید، می بایست شیر آب را ببندید.

Robert Bosch Hausgeräte GmbH
Carl-Wery-Straße 34
81739 München

Internet:
<http://www.bosch-hausgeraete.de>



www.sehawi.com

مرکز خدمات سیهاوی: ۰۲۱-۸۱۰۱۶