



Register your new Bosch now:  
[www.bosch-home.com/welcome](http://www.bosch-home.com/welcome)



SM...  
SB...

 **BOSCH**

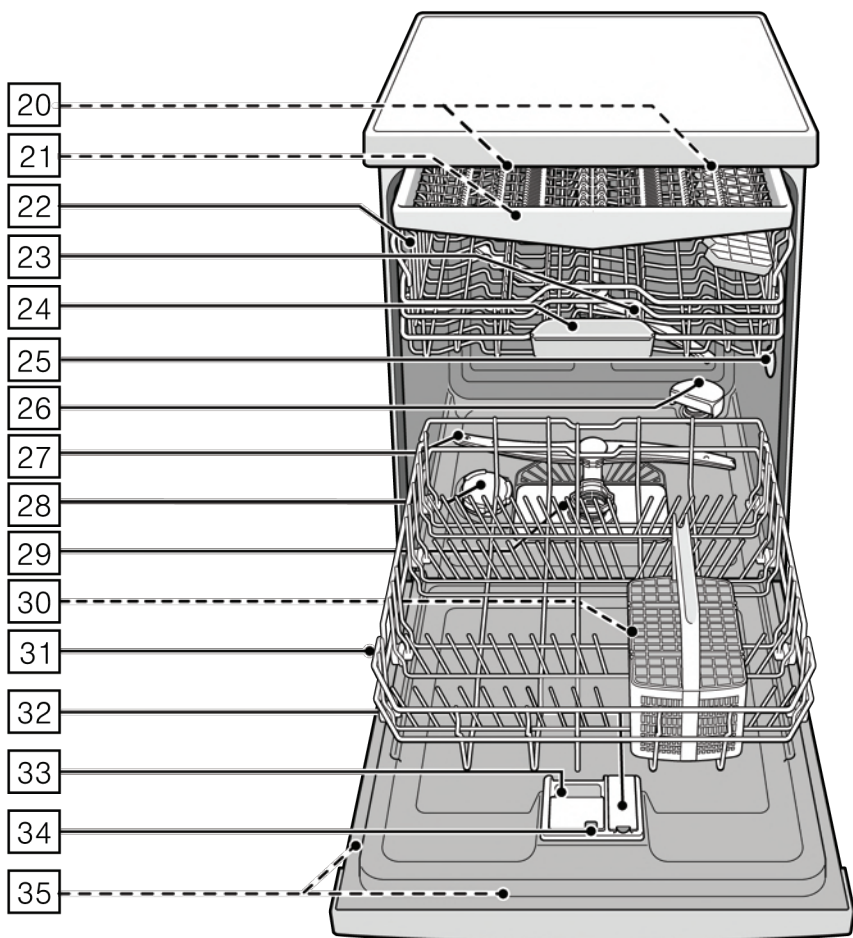
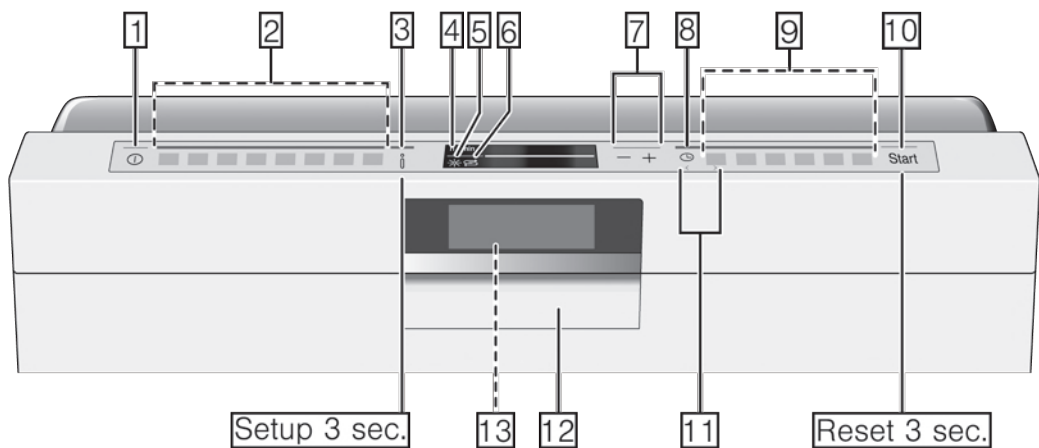
دفترچه راهنمای فارسی  
ماشین ظرفشویی

مدل: SMS88TI03E



[www.sehawi.com](http://www.sehawi.com)

مرکز خدمات سیهاوی: ۰۲۱-۸۱۰۱۶



# فهرست

- مابغ آبکشی**  ۱۶
- تنظیم مقدار مابغ آبکشی ..... ۱۷
- خاموش کردن نشانگر خالی بودن مخزن مابغ آبکشی ..... ۱۷
- ظروف**  ۱۸
- موارد نامناسب برای ماشین ظرفشویی ..... ۱۸
- آسیب دیدن بلورجات و ظروف دیگر ..... ۱۸
- نحوه قرار دادن ظروف در ماشین ظرفشویی ..... ۱۸
- سبد بالایی ..... ۱۸
- سبد پایینی ..... ۱۹
- سبد کارد و چنگال ..... ۱۹
- کشوی کارد و چنگال ..... ۱۹
- طاقچه جمع شونده ..... ۲۰
- میله های تاشو ..... ۲۱
- نگه دارنده لوازم کوچک ..... ۲۱
- قفسه چاقو ..... ۲۱
- کلاهک اسپری سینی پخت ..... ۲۲
- نحوه خارج کردن ظروف ..... ۲۲
- تنظیم ارتفاع سبد ..... ۲۳
- مواد شوینده**  ۲۴
- پر کردن مخزن ماده شوینده ..... ۲۵
- مواد شوینده ترکیبی ..... ۲۶
- برنامه ها در یک نگاه**  ۲۷
- انتخاب برنامه ..... ۲۸
- اطلاعاتی درباره موسسات آزمایش کننده ..... ۲۸
- P+ گزینه های اضافی**  ۲۹
- صرفه جویی در زمان ( سرعت متغیر ) ..... ۲۹
- نصف ظرفیت شستشو ..... ۲۹
- شستشوی بهداشتی ..... ۲۹
- شستشوی قوی در یک منطقه ..... ۲۹
- براق و خشک ..... ۲۹
- صرفه جویی در مصرف برق ..... ۲۹
- موارد استفاده**  ۴
- دستورالعمل های ایمنی**  ۵
- قبل از روشن کردن دستگاه ..... ۵
- تحويل ..... ۵
- نصب ..... ۵
- در مصرف روزانه ..... ۶
- در صورت صدمه دیدن ..... ۶
- در هنگام معدوم ساختن دستگاه ..... ۷
- قفل درب ..... ۸
- محافظت از محیط زیست**  ۹
- اقلام بسته بندی ..... ۹
- دستگاه های مستعمل ..... ۹
- آشنایی با ماشین ظرفشویی**  ۱۰
- صفحه کلید کنترل ..... ۱۰
- قسمتهای داخلی دستگاه ..... ۱۱
- دکمه اطلاعات ..... ۱۲
- تنظیم ساعت ۱۱ ..... ۱۲
- تنظیمات روشن کردن دستگاه برای اولین بار ..... ۱۳
- سیستم سختی گیر آب / نمک مخصوص**  ۱۵
- جدول سختی آب ..... ۱۵
- تنظیم سیستم سختی گیر آب ..... ۱۵
- استفاده از نمک مخصوص ..... ۱۵
- ماده شوینده حاوی نمک ..... ۱۶
- خاموش کردن سیستم سختی گیر آب ..... ۱۶

### ۳۴ ..... تمیز کردن و نگهداری

- ۳۴ ..... شرايط کلی دستگاه.....
- ۳۴ ..... نمک مخصوص و مایع آبکشی .....
- ۳۵ ..... فیلترها .....
- ۳۵ ..... بازویی های اسپری آب .....

### ۳۶ ..... بروز عیب، چه باید کرد؟

- ۳۶ ..... پیام خطا .....
- ۳۷ ..... پمپ فاضلاب .....
- ۳۸ ..... جدول عیب .....

### ۴۶ ..... خدمات مشتریان

### ۴۷ ..... نصب و اتصال

- ۴۷ ..... محتویات بسته بندی.....
- ۴۷ ..... دستورالعمل های ایمنی .....
- ۴۷ ..... تحویل .....
- ۴۷ ..... مشخصات فنی .....
- ۴۸ ..... نصب .....
- ۴۸ ..... اتصال به فاضلاب.....
- ۴۹ ..... اتصال به شیر آب .....
- ۴۹ ..... اتصال به شیر آب گرم.....
- ۵۰ ..... اتصال به برق .....
- ۵۰ ..... باز کردن دستگاه .....
- ۵۱ ..... حمل و نقل دستگاه.....
- ۵۱ ..... محافظت در برابر یخ زدگی.....  
( تخلیه دستگاه )

### ۳۵ ..... شروع به کار با دستگاه

- ۳۵ ..... داده های برنامه .....
- ۳۵ ..... تغییر تنظیمات .....
- ۳۵ ..... سنسور Aqua .....
- ۳۵ ..... خشک کن زئولیت .....
- ۳۱ ..... نمایشگر زمان .....
- ۳۱ ..... تنظیمات سنسور .....
- ۳۱ ..... خشک کردن اضافی .....
- ۳۱ ..... برآورد میانگین آب و برق مصرفی.....
- ۳۱ ..... خاموش شدن خودکار .....
- ۳۲ ..... لامپ روشنایی داخلی .....
- ۳۲ ..... نمایشگر جلو .....
- ۳۲ ..... نمایشگر نوری .....
- ۳۲ ..... نقطه نورانی راهنما .....
- ۳۲ ..... تغییر برنامه آمازین .....
- ۳۲ ..... صدای زنگ پایان برنامه .....
- ۳۲ ..... صدای زنگ فشار دادن دکمه ها .....
- ۳۲ ..... قفل ایمنی کودک .....
- ۳۳ ..... نمایش لوگوی برند .....
- ۳۳ ..... تنظیم کارخانه ای.....
- ۳۳ ..... روشن کردن ماشین ظرفشویی.....
- ۳۳ ..... زمان از قبل انتخاب شده .....
- ۳۳ ..... پایان برنامه .....
- ۳۴ ..... خاموش کردن ماشین ظرفشویی .....
- ۳۴ ..... توقف برنامه .....
- ۳۴ ..... خاتمه دادن به برنامه .....
- ۳۴ ..... تغییر برنامه .....





- این دستگاه برای استفاده در منزل طراحی شده است.
- از این ماشین ظرفشویی فقط برای مصارف خانگی و فقط برای مصارف طراحی شده استفاده نمایید:  
برای شستشوی ظروف آشپزخانه

## دستورالعمل های ایمنی



کودکان ۸ سال به بالا و افراد دارای ناتوانی جسمی و ذهنی یا افراد فاقد تجربه یا دانش نباید بدون نظارت از دستگاه استفاده کنند.

## قبل از روشن کردن دستگاه

لطفاً دستورالعمل های نصب و استفاده را با دقت مطالعه نمایید.  
آنها حاوی اطلاعات مهمی درباره نحوه نصب، استفاده و نگهداری دستگاه می باشند.  
کلیه اسناد و مدارک همراه دستگاه را به مالک بعدی واگذار کنید.

## تحويل

۱. به محض تحويل، بسته بندی و ماشین ظرفشویی را بررسی کنید تا احتمالاً در هنگام حمل، دچار آسیب دیدگی نشده باشد. از بکارگیری دستگاه صدمه دیده اجتناب نمایید و با فروشنده تماس حاصل فرمایید.
۲. لطفاً لوازم بسته بندی را سازگار با محیط زیست معدوم نمایید.
۳. هرگز به کودکان اجازه ندهید که با کارتن بسته بندی و اجزای آن بازی کنند.  
خطر خفگی در اثر گیر افتادن داخل کارتن و پوشش های پلاستیکی وجود دارد.

## نصب

- پس از نصب، مطمئن شوید که پشت دستگاه به راحتی در دسترس نباشد ( محافظت در برابر تماس با سطوح داغ).
- دستگاه را مطابق با دستورالعمل های نصب و سرهم کردن، نصب و متصل نمایید.
- پیش از نصب، دوشاخه دستگاه را از پریز برق بیرون آورید.
- از نصب صحیح سیستم محافظ جریان برق منزل تان اطمینان حاصل نمایید.
- ولتاژ برق مصرفی باید با مقدار ذکر شده بر روی برچسب مشخصات فنی دستگاه مطابقت داشته باشد. 35

- در صورت صدمه دیدن سیم برق دستگاه، باید با سیم برق مخصوص تعویض شود.
- برای جلوگیری از جراثیم، سیم برق باید توسط تعمیرکار مرکز خدمات تعویض شود.
- در صورت نصب ماشین ظرفشویی در بالای کابینت، باید بطور صحیح در جایش محکم شود.
- در صورت نصب ماشین ظرفشویی در بالا یا زیر دستگاههای خانگی دیگر، رعایت دستورالعمل های نصب ترکیبی با ماشین ظرفشویی الزامی است.
- همچنین برای اطمینان از کارکرد ایمن همه دستگاه ها، دستورالعمل های مربوط به نصب ماشین ظرفشویی را نیز رعایت کنید.
- چنانچه در راهنمای نصب، اطلاعات مناسبی درباره نصب ترکیبی وجود نداشت، با سازنده دستگاه ها تماس بگیرید تا مطمئن شوید که امکان نصب ماشین ظرفشویی در بالا یا زیر این دستگاه ها وجود داشته باشد.
- در صورت عدم دسترسی به اطلاعات از طریق سازنده، از نصب ماشین ظرفشویی در بالا یا زیر این دستگاه ها خودداری نمایید.

- چنانچه در بالای ماشین ظرفشویی، فرمایکروویو نصب شود، احتمال صدمه دیدن میکروویو وجود دارد.
- نصب توکار فقط در صورت نصب در زیر صفحه یکپارچه پیشخوان و پیچ شدن به کابینت مجاور مجاز می باشد.
- از نصب دستگاه در مجاورت منابع گرمایی ( شوفاژ، اجاق گاز یا سایر لوازم مولد گرما ) خودداری کرده و آن را زیر صفحه اجاق نصب نکنید.
- پس از نصب دستگاه، از در دسترس بودن دوشاخه برق اطمینان حاصل نمایید.
- ← اتصال به برق در صفحه ۵۰ بعضی مدل ها:
- بدنه پلاستیکی اتصال آب حاوی یک شیر برقی است، کابل های اتصال برق داخل شلنگ تعبیه شده اند.
- از بریدن این شلنگ و فرو کردن بدنه پلاستیکی داخل آب پرهیز کنید.

### در مصرف روزانه

اطلاعات ایمنی و دستورالعمل استفاده مندرج بررسی بسته بندی مواد شوینده و مایع آبکشی را مطالعه کرده و به آنها عمل نمایید.

### در صورت صدمه دیدن

- هرگونه تعمیر و یا سرویس بر روی ماشین ظرفشویی باید توسط تعمیرکار واجد شرایط انجام شود.
- ابتدا می بایست دوشاخه دستگاه را از پریز برق خارج کرد. ضمناً شیر آب نیز باید بسته شود.

■ در صورت آسیب دیدن صفحه کلید ( ایجاد ترک، سوراخ و شکستن دکمه ها)، با دستگاه کار نکنید. دوشاخ آن را از پریز برق بیرون بکشید یا فیوز را قطع نمایید. شیر آب را ببندید، با مرکز خدمات تماس بگیرید.

### در هنگام معدوم ساختن

برای جلوگیری از بروز هرگونه حادثه، دستگاههای مستعمل را به صورت غیر قابل استفاده معدوم سازید.  
دستگاه را سازگار با محیط زیست معدوم نمایید.

### ⚠ هشدار خطر جراحت!

- برای جلوگیری از جراحت ناشی از گیر کردن پا، فقط برای قرار دادن بیرون آوردن ظروف از دستگاه، درب آن را باز کنید.
- چاقوها و سایر لوازم نوک تیز باید بطوریکه نوک تیز آنها به سمت پایین باشد داخل سبد وارد و چنگال [30] یا بصورت افقی روی قفسه چاقو\* یا داخل کشوی قاشق و چنگال\* [21] قرار بگیرند.
- از تکیه دادن یا نشستن بر روی درب، در حالیکه باز است، خودداری نمایید.
- در مدل های غیر توکار، از پیش از حد پر کردن سبدها خودداری کنید.
- امکان واژگون شدن دستگاه وجود دارد.

■ اگر دستگاه داخل تورفتگی قرار نگرفته باشد و پانل کناری آن در دسترس باشد، به دلایل ایمنی ( خطر جراحت ) قسمت لوای درب باید با روکش مخصوص پوشانده شود.

روکش های مخصوص بعنوان لوازم جانبی اختیاری از مرکز خدمات مشتریان قابل خریداری می باشند.

### ⚠ هشدار

#### خطر انفجار!

از افزودن هرگونه حلال به داخل محفظه شستشو خودداری کنید.  
خطر انفجار وجود دارد!

### ⚠ هشدار!

#### خطر سوختگی!

زمانی که هنوز برنامه در حال اجرا است، درب دستگاه را با احتیاط باز کنید.  
خطر پاشیدن آب داغ به خارج از دستگاه وجود دارد.

### ⚠ هشدار

#### خطر برای کودکان!

- بعد از نصب، از قفل ایمنی کودک استفاده کنید.
- هرگز به کودکان اجازه بازی کردن یا کار کردن با دستگاه را ندهید.
- کودکان را دور از مواد شوینده و مایع آبکشی نگه دارید. این مواد در صورت تماس می توانند باعث سوزش دهان، گلو و چشم شوند.

■ از نزدیک شدن کودکان به دستگاه زمانی که درب آن باز است، جلوگیری نمایید. آب داخل محفظه شستشو قابل نوشیدن نیست و ممکن است حاوی پس مانده مواد شوینده باشد.

■ اطمینان حاصل کنید که کودکان انگشتان خود را داخل سینی قرارگیری قرص [24] فرو نکنند. انگشتان کوچک ممکن است بین شیارها گیر کنند.

■ در صورت نصب دستگاه در ارتفاع، مراقب باشید که در هنگام باز و بستن درب دستگاه، کودکان بین درب دستگاه و درب کابینت واقع در زیر آن گرفتار نشوند و با آنها برخورد نکنند.

■ کودکان ممکن است داخل دستگاه محبوس شده (خطر خفگی) یا در موقعیت خطرناک دیگر قرار گیرند.

دستگاه های مستعمل: دوشاخه برق را جدا کنید و سیم برق را ببرید. قفل درب را بشکنید تا احتمال بسته شدن درب، دیگر ممکن نباشد.

### قفل ایمنی کودک ( قفل درب )\*

قفل ایمنی درب ( قفل درب ) از کودکان در برابر خطرات احتمالی ناشی از ماشین ظرفشویی جلوگیری می کند.



### هشدار خطر خفگی!

کودکان ممکن است داخل ماشین ظرفشویی محبوس شده و دچار خفگی شوند. همیشه هنگام ترک ماشین ظرفشویی، درب آن را کاملاً ببندید.

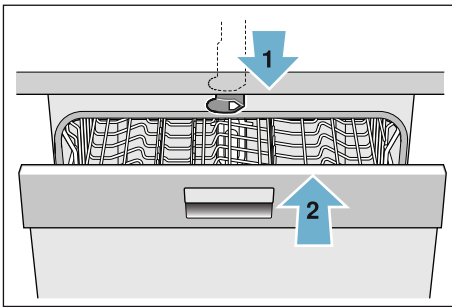
### فعال کردن قفل ایمنی کودک ( قفل درب )

#### طبق دستورالعمل زیر:

۱. ضامن قفل ایمنی کودک را به سمت خودتان بکشید (۱).

۲. درب را ببندید (۲)

اکنون قفل ایمنی کودک فعال شده است.



## محافظة از محیط زیست



اقلام بسته بندی دستگاههای جدید و دستگاههای مستعمل حاوی مواد خام با ارزش و مواد قابل بازیافت می باشد.  
لطفاً تک تک اجزا را متناسب با نوعشان معدوم نمایید.

لطفاً برای اطلاع از مکانهای مناسب بازیافت با اداره شهرداری منطقه زندگی تان تماس بگیرید.

### بسته بندی

کلیه اجزای پلاستیکی دستگاه با حروف مخفف بین المللی استاندارد ( برای مثال < PS > پلی استرین ) علامتگذاری شده است. بنابراین ضایعات پلاستیکی را می توان در هنگام معدوم کردن دستگاه، دسته بندی نمود.  
لطفاً مطابق دستورالعمل های ایمنی ذکر شده در بخش " تحویل " عمل نمایید. ← صفحه ۵.

### دستگاههای مستعمل

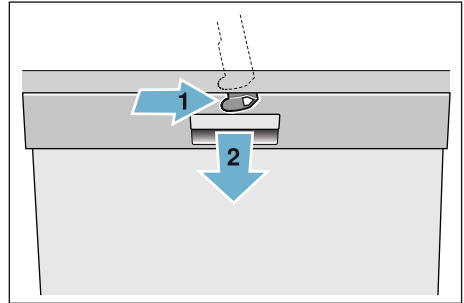
لطفاً مطابق دستورالعمل های ایمنی مرتبط با " معدوم کردن دستگاه " عمل کنید ← صفحه ۷  
این دستگاه دارای نشان رهنمود اروپایی 2012/19/EU مرتبط با تجهیزات الکتریکی و الکترونیکی مستعمل WEEE می باشد.



این رهنمود اروپایی تعیین کننده چهارچوب بازیافت و استفاده مجدد از دستگاههای مستعمل در سراسر اروپا می باشد.

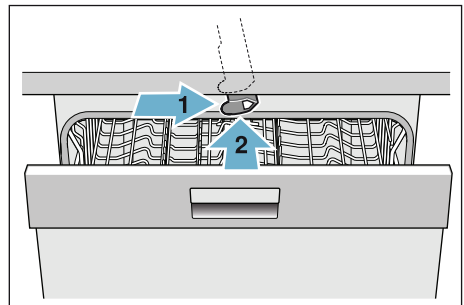
## باز کردن درب در حالت فعال بودن قفل ایمنی درب ( قفل درب ) طبق دستورالعمل زیر:

۱. ضامن قفل ایمنی کودک را به سمت راست فشار دهید (۱).
۲. درب را باز کنید (۲)



## غیر فعال کردن قفل ایمنی درب طبق دستورالعمل زیر:

۱. ضامن قفل ایمنی کودک را به سمت راست فشار دهید (۱)
  ۲. ضامن قفل ایمنی کودک را به سمت عقب فشار دهید (۲)
- اکنون قفل ایمنی کودک غیر فعال می باشد.



\* بنابر نوع مدل ماشین ظرفشویی شما

## آشنایی با ماشین ظرفشویی

تصاویر صفحه کلید و اجزای داخل دستگاه را می‌توانید در ابتدای این راهنما مشاهده نمایید.

### صفحه کلید کنترل

رجوع به شکل ← صفحه ۲.

1 کلید روشن / خاموش

2 دکمه های برنامه\*\*

3 دکمه اطلاعات i

4 پنجره نمایشگر فوقانی

5 نشانگر خالی بودن مخزن مایع آبکشی

6 نشانگر خالی بودن مخزن نمک

7 دکمه های انتخاب

8 زمان از قبل انتخاب شده

9 عملکردهای اضافی\*\*

10 دکمه START

11 دکمه < >

12 دکمه درب بازکن

13 نمایشگر جلو

\* بنابر نوع مدل ماشین ظرفشویی شما\*

\*\* تعداد به نوع مدل بستگی دارد.

### قسمتهای داخلی دستگاه

رجوع به شکل صفحه ۲

20 لامپ داخلی\*

21 کَشوی قاشق و چنگال

22 سبد فوقانی

23 بازویی اسپری بالایی

24 سینی قرارگیری قرص

25 منفذ هواکش

26 منفذ وزش ( محفظه ژئولیت)

27 بازویی اسپری پایینی

28 مخزن نمک مخصوص

29 فیلترها

30 سبد کارد و چنگال

31 سبد پایینی

32 مخزن مایع آبکشی


33 مخزن ماده شوینده

34 قفل مخزن ماده شوینده

35 برچسب مشخصات فنی


\* بنابر نوع مدل ماشین ظرفشویی شما


## دکمه اطلاعات

دکمه اطلاعات  برای نمایش اطلاعات اضافی برنامه کاربرد دارد.

۱. دکمه اطلاعات  را فشار دهید.

۲. دکمه برنامه را فشار دهید.

اطلاعات مربوط به برنامه انتخابی بر روی پنجره نمایشگر فوقانی  نمایش داده می شود.

۳. برای خارج شدن، دکمه اطلاعات  را فشار دهید.

## تنظیم ساعت

زمانی که ماشین ظرفشویی برای اولین بار روشن می شود، نمایشگر، ساعت 12:00 را نشان می دهد.

**ساعت را طبق دستورالعمل زیر تنظیم کنید:**

۱. درب را باز کنید.


۲. با کلید روشن / خاموش  دستگاه را روشن نمایید.


۳. دکمه اطلاعات  را به مدت ۳ ثانیه فشار دهید تا متن زیر بر روی نمایشگر فوقانی  نمایان شود:

Scroll with < >


Set with - +

Leave with Setup 3 sec.

۴. دکمه >  را آنقدر فشار دهید تا تنظیم

ساعت بر روی پنجره نمایشگر فوقانی  ظاهر شود.

۵. با استفاده از دکمه های تنظیم - +  تنظیم

را اعمال نمایید. با هر بار فشار دادن دکمه های انتخابگر - + ، مقدار تنظیم، ۱ دقیقه تغییر می کند.

۶. دکمه اطلاعات  را فشار داده و به مدت ۳ ثانیه نگه دارید.

اکنون تنظیم انتخابی در حافظه ذخیره می شود.

**توجه:** در صورت قطع اتصال برق دستگاه به

مدت طولانی، تنظیم ساعت به 12:00 باز می گردد.

ساعت را باید دوباره تنظیم نمایید.

## روشن کردن دستگاه برای اولین بار

زمانی که ماشین ظرفشویی برای اولین بار روشن می شود، مستقیماً به بخش تنظیمات مربوطه به روشن شدن دستگاه برای اولین بار هدایت خواهید شد. متن زیر بر روی پنجره نمایشگر فوقانی [4] ظاهر می گردد:

Scroll with < >  
Set with - +  
Leave with Setup 3 sec.

تنظیم لازم در هنگام روشن شدن دستگاه برای اولین بار در جدول زیر ذکر شده است.

طبق دستورالعمل زیر تنظیمات را تغییر دهید:

۱- دکمه > [11] را آنقدر فشار دهید تا تنظیم مورد نظر نمایان شود.

۲- با دکمه های تنظیم + [7] ، تنظیم را اعمال کنید.

اکنون تنظیم انتخابی در حافظه ذخیره می شود.

تنظیمات مربوط به روشن شدن دستگاه برای اولین بار	تنظیم کارخانه ای	نمایش متن اطلاعات با فشار دادن دکمه اطلاعات
زبان	آلمانی	انتخاب زبان
فرمت ساعت	۲۴ ساعته	۲   ۲۴ ساعته یا ۲۴ ساعته
تنظیم ساعت	12:00	تنظیم ساعت فعلی
درجه سختی آب	متوسط 16 - 20 °E	تنظیم درجه سختی آب. در هنگام استفاده از قرص های چند کاره، کم ترین درجه تنظیم را انتخاب کنید. مقدار جلادهنده در عملکرد خشک کردن تاثیر دارد. هنگام استفاده از قرص های چند کاره، تنظیم 0 را انتخاب کنید.
مخزن مایع آبکشی ( جلادهنده )	تنظیم ۵	اتصال به آب داغ ( °C ۴۰-۶۰ ) یا آب سرد ( °C ۴۰ < ) امکان پذیر است.
اتصال آب*	آب سرد	



## تنظیمات

این ماشین ظرفشویی برای راحتی شما بر روی تنظیماتی معین، از قبل تنظیم شده است. اما شما می توانید این تنظیمات کارخانه ای را تغییر دهید.

### تغییر تنظیمات طبق دستورالعمل زیر:

۱. درب را باز کنید.

۲. با کلید روشن / خاموش [1] دستگاه را روشن نمایید.

۳. دکمه اطلاعات [3] را به مدت ۳ ثانیه فشار دهید تا متن زیر بر روی پنجره نمایشگر فوقانی [4] ظاهر شود:

Scroll with < >

Set with - +

Leave with Setup 3 sec.

۴. دکمه > [11] را آنقدر فشار دهید تا تنظیم مورد نظر نمایان شود.

۵. با دکمه های تنظیم + - [7] ، تنظیم را اعمال کنید.

۶. دکمه اطلاعات [3] را به مدت ۳ ثانیه فشار دهید.

اکنون تنظیم انتخابی در حافظه ذخیره شده است. این امکان برای شما وجود دارد که تمامی تنظیمات داده شده را به حالت تنظیم کارخانه ای بازگردانید.

**توجه:** زمانی که ماشین ظرفشویی خود را به حالت تنظیم کارخانه ای باز می گردانید، مستقیماً به حالت تنظیمات مربوط به روشن شدن دستگاه برای اولین بار هدایت خواهید شد.

تنظیم	تنظیم کارخانه ای	نمایش متن اطلاعات با فشار دادن دکمه اطلاعات [3]
تنظیم ساعت	12:00	ساعت فعلی را تنظیم کنید
فرمت ساعت	۲۴ ساعته	۱۲ ساعته یا ۲۴ ساعته
نمایشگر زمان	زمان	پایان برنامه یا نمایش "Finish in" یا "Finish at" نشان داده می شود.
زبان	آلمانی	انتخاب زبان
درجه سختی آب	متوسط 20 - 16 °E	تنظیم درجه سختی آب. در هنگام استفاده از قرص های چند کاره، کم ترین درجه تنظیم را انتخاب کنید. مقدار جلادهنده در عملکرد خشک کردن تاثیر دارد. هنگام استفاده از قرص های چند کاره تنظیم 0 را انتخاب کنید.
مخزن مایع آبکشی ( جلادهنده)	تنظیم ۵	تنظیم تشخیص کثیفی برای کسب نتیجه مطلوب
تنظیم سنسور	استاندارد	
خشک کردن اضافی	خاموش	عملکرد خشک کن بپهینه شده برای ظروف شیشه ای و پلاستیکی
اتصال آب*	آب سرد	اتصال به آب داغ ( °C ۶۰-۴۰) یا آب سرد ( °C ۴۰<) امکان پذیر است. مقدار آب و برق مصرفی را نشان می دهد.
برآورد میانگین آب و برق مصرفی خاموش	خاموش	دستگاه به طور خودکار بعد از پایان مرحله شستشو خاموش می شود.
خاموش شدن خودکار	بعد از ۱ دقیقه	لامپ روشنایی داخل محفظه شستشو نمایشگر جلو قابل انتخاب می باشد
لامپ روشنایی داخلی*	روشن	زمانی که برنامه در حال اجرا است، نشانگر نوری مراحل برنامه را بر روی زمین نشان می دهد.
نمایشگر جلو*	روشن	
نمایشگر نوری	روشن	

تنظیم	تنظیم کارخانه ای	نمایش متن اطلاعات با فشار دادن دکمه اطلاعات <sup>۱</sup>
نقطه نورانی راهنما*	روشن	فعال شدن هر مرحله شستشو با تابش پرتور نوری اعلام می شود.
برنامه آغازین	Eco 50°	با روشن شدن دستگاه، آخرین برنامه انتخابی ظاهر می شود.
صدای زنگ اتمام برنامه*	تنظیم ۲	تنظیم مقدار صدای زنگ اتمام برنامه
صدای زنگ فشار دادن دکمه ها	تنظیم ۲	تنظیم مقدار صدای فشار دادن دکمه ها
قفل ایمنی کودک*	غیر فعال	فعال شدن قفل ایمنی کودک از باز شدن درب جلوگیری می کند.
خشک کن ECO	فعال	درب در پایان برنامه به طور خودکار باز می شود.
نمایش لوگوی برند	فعال	با روشن شدن دستگاه، انتخاب لوگوی برند قابل لغو شدن می باشد.
تنظیم کارخانه ای	تایید / بازگشت به قبل	باز گردان به تنظیم کارخانه ای



## سیستم سختی گیر آب / نمک مخصوص

برای اینکه از آبکشی رضایت بخشی بهره مند شوید، لازم است که مقدار سختی آب پایین باشد، به عبارت دیگر آب مصرفی باید دارای آهک اندک و یا بدون آن باشد. در غیر اینصورت لکه های آب بر روی ظروف باقی می ماند.

چنانچه میزان سختی آب مصرفی از (1.2 mmol/l) 7° dH تجاوز نماید، می بایست مقدار آن کاهش یابد بطوریکه بتوان از آن در ماشین ظرفشویی استفاده نمود.

این عمل با افزودن مقداری نمک مخصوص داخل ماشین ظرفشویی میسر می گردد. سیستم کاهنده سختی آب با استفاده از این نمک، سختی آب را کاهش می دهد. در این مکانیزم مقدار نمک مورد نیاز مطابق با میزان سختی آب مصرفی تنظیم می گردد. ( رجوع به جدول درجه سختی آب)

## جدول سختی آب

درجه سختی آب	میزان سختی	mmol/l	تنظیم درجه روی ماشین
0-8	soft	0-1.1	0-8
9-10	soft	1.2-1.4	9-10
11-12	medium	1.5-1.8	11-12
13-15	medium	1.9-2.1	13-15
16-20	medium	2.2-2.9	16-20
21-26	hard	3.0-3.7	21-26
27-38	hard	3.8-5.4	27-38
39-62	hard	5.5-8.9	39-62

## تنظیم سیستم سختی گیر آب

مقدار نمک توزیع شده در سیستم از 0 تا 62°E قابل تنظیم می باشد.

در تنظیم 0-8، استفاده از نمک لازم نیست.

**تنظیم سیستم سختی گیر آب طبق دستورالعمل زیر:**

۱. از سازمان آب منطقه زندگی خود، درجه سختی آب لوله کشی مصرفی تان را سؤال کنید.

۲. تنظیم لازم را می توانید بر روی جدول سختی آب بیابید.

۳. درب را باز کنید.

۴. با کلید روشن / خاموش [1] دستگاه را روشن کنید.

۵. دکمه اطلاعات [3] را برای مدت ۳ ثانیه فشار دهید تا متن زیر بر روی پنجره نمایشگر فوقانی [4] ظاهر شود.

Scroll with < >

Set with - +

Leave with Setup 3 sec.

۶. دکمه > [11] را آنقدر فشار دهید تا درجه سختی آب بر روی پنجره نمایشگر فوقانی نمایان شود.

۷. با دکمه های تنظیم +- [7] تنظیم را اعمال نمایید.

۸. دکمه اطلاعات [3] را برای مدت ۳ ثانیه فشار دهید.

اکنون تنظیم انتخابی در حافظه ذخیره شده است.

## استفاده از نمک مخصوص

به محض روشن شدن نشانگر نورانی خالی بودن مخزن نمک [6] بر روی صفحه کلید یا اعلام درخواست اضافه کردن نمک بر روی نمایشگر جلو \*

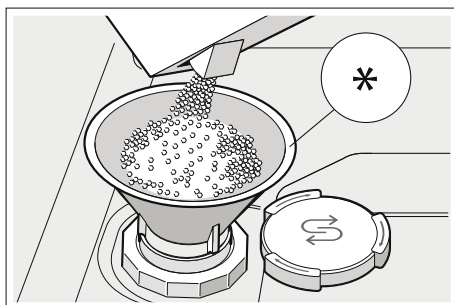
[13] ، می بایست نمک اضافه شود. همیشه قبل از روشن کردن دستگاه، نمک را اضافه کنید. این امر موجب می شود که محلول نمک سرریز شده، فوراً شسته شود و باعث خوردگی و پوسیدگی مخزن شستشو نشود.

## احتیاط!

ماده شوینده به سیستم سختی گیر آب آسیب خواهد رساند. از ریختن شوینده داخل مخزن نمک خودداری نمایید.

### اضافه کردن نمک طبق دستورالعمل زیر:

1. درپوش پیچی مخزن نمک [28] را باز کنید.
2. مخزن را با آب پر کنید ( فقط در هنگام روشن کردن دستگاه برای اولین بار لازم است )
3. مطابق شکل نمک را اضافه کنید ( منظور نمک طعام یا قرص نمی باشد ) در این مواقع مقداری آب تخلیه می شود.



\* بنابر نوع مدل ماشین ظرفشویی شما

### استفاده از مواد شوینده حاوی نمک

در صورت استفاده از مواد شوینده ترکیبی دارای نمک، چنانچه سختی آب مصرفی تا  $21^{\circ} \text{dH}$  ( $37^{\circ} \text{fH}$ ,  $26^{\circ} \text{Clarke}$ ,  $3.7 \text{ mmol/l}$ ) باشد لازم به پر کردن مخزن نمک نیست. اما اگر میزان سختی آب بیش از  $21^{\circ} \text{dH}$  باشد، نمک باید استفاده شود.

### خاموش کردن نشانگر نورانی خالی بودن مخزن نمک / سیستم سختی گیر آب

در صورت استفاده از شوینده های ترکیبی حاوی نمک، می توان نشانگر نورانی خالی بودن مخزن نمک [6] روی صفحه کلید یا نمایش متن روی پنجره نمایشگر فوقانی [4] ( نمک کافی برای X بار مرحله شستشو) را خاموش کرد.

مطابق مراحل شرح داده شده در بخش "تنظیم سیستم سختی گیر آب" و تنظیم روی درجه 0-8 عمل نمایید. اکنون سیستم سختی گیر آب و نشانگر خالی بودن مخزن نمک خاموش می باشد.

### مایع آبکشی

به محض روشن شدن نشانگر نورانی خالی بودن مخزن مایع آبکشی [5] بر روی صفحه کلید کنترل یا ظاهر شدن درخواست اضافه کردن مایع آبکشی روی نمایشگر جلو\* [13]، باید مایع آبکشی اضافه شود.

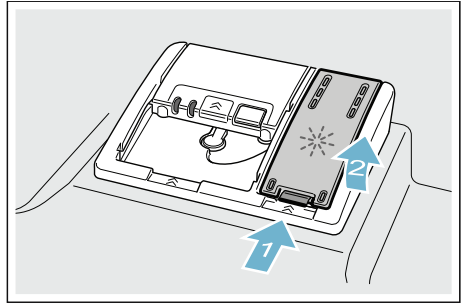
مایع آبکشی علاوه بر جلوگیری از ایجاد لکه بر روی ظروف، باعث براق شدن ظروف شیشه ای می شود. فقط از مایع آبکشی مخصوص ماشین های ظرفشویی خانگی استفاده کنید.

در صورت استفاده از مواد شوینده ترکیبی دارای مایع آبکشی، چنانچه سختی آب مصرفی تا  $21^{\circ} \text{dH}$  ( $37^{\circ} \text{fH}$ ,  $26^{\circ} \text{Clarke}$ ,  $3.7 \text{ mmol/l}$ ) باشد لازم به پر کردن مخزن مایع آبکشی نیست. اما اگر میزان سختی آب بیش از  $21^{\circ} \text{dH}$  باشد، مایع آبکشی باید استفاده شود.

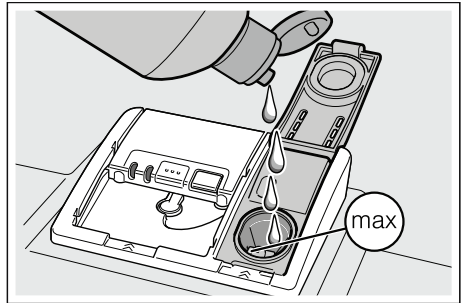
\* بنابر نوع مدل ماشین ظرفشویی شما

## افزودن مایع آبکشی طبق دستورالعمل زیر:

۱. مخزن [32] را باز کنید؛ زبانه درپوش (۱) را فشار داده و بلند کنید (۲).



۲. تا علامت max مخزن را پر کنید.



۳. درپوش را ببندید.

۴. سرریز مایع آبکشی را با یک دستمال پاک کنید.

این امر از تولید کف زیاد در حین مرحله شستشوی بعدی جلوگیری می کند.

## تنظیم مقدار مایع آبکشی

توزیع مقدار مایع آبکشی در سیستم شستشو را می توان از بین تنظیمات 0 تا 6 انتخاب کرد.

انتخاب تنظیم 5 توزیع مایع آبکشی، نتیجه عملکرد خشک شدن خیلی مطلوب را به همراه دارد. لذا فقط در صورت مشاهده رگه های براق با لکه های آب، مقدار تنظیم شده را تغییر دهید. برای جلوگیری از ایجاد رگه های براق، درجه کمتر تنظیم و جهت جلوگیری از ایجاد لکه های آب درجه بیشتر تنظیم را برگزینید.

## تنظیم مقدار مایع آبکشی طبق دستورالعمل زیر:

۱. درب را باز کنید.
۲. با کلید روشن / خاموش [1] دستگاه را روشن کنید.
۳. دکمه اطلاعات [3] را برای مدت ۳ ثانیه فشار دهید تا متن زیر بر روی پنجره نمایشگر فوقانی [4] ظاهر شود.

Scroll with < >

Set with - +

Leave with Setup 3 sec.

۵. دکمه > [11] را آنقدر فشار دهید تا مقدار

توزیع مایع آبکشی بر روی پنجره نمایشگر فوقانی [4] نمایان شود.

۶. با دکمه های تنظیم +- [7] تنظیم را اعمال نمایید.

دکمه اطلاعات [3] i را برای مدت ۳ ثانیه فشار دهید.

اکنون تنظیم انتخابی در حافظه ذخیره شده است.

## خاموش کردن نشانگر نورانی خالی بودن مخزن مایع آبکشی

در صورت استفاده از شوینده های ترکیبی حاوی (جلادهنده)، نشانگر نورانی خالی بودن مخزن مایع آبکشی [5] روی صفحه کلید یا نمایش متن روی نمایشگر جلو\* [13] (مایع آبکشی کافی برای X بار مرحله شستشو) را می توان خاموش کرد.

مطابق مراحل شرح داده شده در بخش "تنظیم مقدار مایع آبکشی" و انتخاب تنظیم 0 عمل نمایید.

\* بنابر نوع مدل ماشین ظرفشویی شما



## موارد نامناسب برای ماشین ظرفشویی

- ظروف چوبی
- ظروف تزئینی حساس، صنایع دستی، گلدان، عتیقه جات. این قبیل ظروف قابل شستشو در ماشین ظرفشویی نیستند.
- اجزاء پلاستیکی حساس در برابر آب داغ
- ظروف مسی و ساخته شده از قلع
- کلبه ظروفی که آغشته به خاکستر، موم، مواد روغنی یا جوهر هستند.
- اجزاء آلومینیومی و نقره ای در صورت شستشو داخل ماشین دچار تغییر رنگ شده و رنگ آنها کدر می شود. حتی بعضی از انواع ظروف کریستال ممکن است بعد از چند بار شستشو کدر گردند.

## آسیب دیدن بلوجات و ظروف دیگر

علتهای ممکن:

- نوع بلور یا فرآیند ساخت
- ترکیب مواد شیمیایی موجود در ماده شوینده
- دمای آب و زمان برنامه شستشو
- راه حل پیشنهادی:
- فقط از بلورجات و ظروف سفالی دارای برچسب قابل شستشو در ماشین ظرفشویی استفاده کنید.
- از ماده شوینده ملایم مناسب برای انواع ظروف استفاده نمایید.
- برای جلوگیری از صدمه دیدن ظروف بلور و شیشه ای شکننده، به محض اتمام برنامه شستشو، این ظروف را با احتیاط از داخل ماشین ظرفشویی بیرون آورید.

## نحوه قرار دادن ظروف

- ۱- پس مانده های بزرگ مواد غذایی را از روی ظروف بردارید. لازم به آبکشی ظروف زیر شیر آب نیست.
- ۲- ظروف را طبق روش زیر داخل ماشین ظرفشویی قرار دهید:
  - ظروف را به صورت ثابت جاگذاری کنید تا واژگون نشوند.
  - دهانه ظروف باید به سمت پایین قرار بگیرد.
  - اقلام توگود یا قوس دار را بصورت مایل قرار دهید تا آب داخل آنها جمع نشود.
  - ظروف نباید مانع چرخیدن دوبازویی اسپری آب [23] و [27] در هنگام شستشو شوند.
  - از شستن اقلام خیلی کوچک داخل ماشین ظرفشویی خودداری نمایید. زیرا ممکن است آنها به آسانی از داخل سبدها بیرون بیافتند.

## سبد بالایی

فنان ها و لیوان ها را داخل سبد بالایی [22] بچینید.



\* بنابر نوع مدل ماشین ظرفشویی شما

**راهنمایی:** مثال های دیگر، از قبیل بهترین روش چیدمان ماشین ظرفشویی را می توانید در وب سایت بوش که بطور رایگان قابل دانلود است، بیابید.

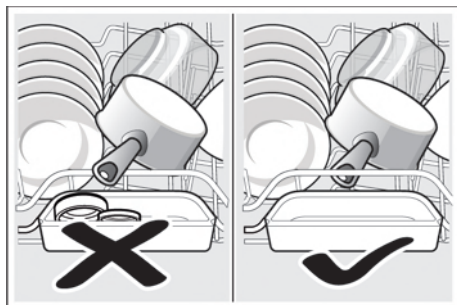
آدرس اینترنتی را می توانید در پشت این دفترچه راهنما پیدا کنید.

### سبد کارد و چنگال\*

قاشق، چنگال و کارد را به طور دسته بندی نشده و بصورتی که نوک آنها به سمت پایین باشد، در این سبد قرار دهید.\*

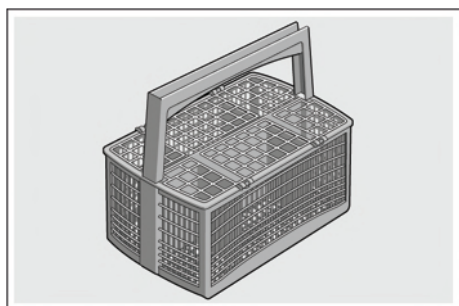
برای جلوگیری از جراثیم، اقلام نوک تیز بلند و چاقوها را روی قفسه چاقو\* قرار دهید.

**توجه:** از قرار دادن ظروف در بالای سینی قرص 24 خودداری کنید. در این صورت ظرف موجب مسدود شدن درپوش مخزن توزیع شوینده شده و از باز شدن کامل آن جلوگیری می کند.



### سبد پایینی

قابلمه و بشقاب ها را در سبد پایینی 31 بچینید.

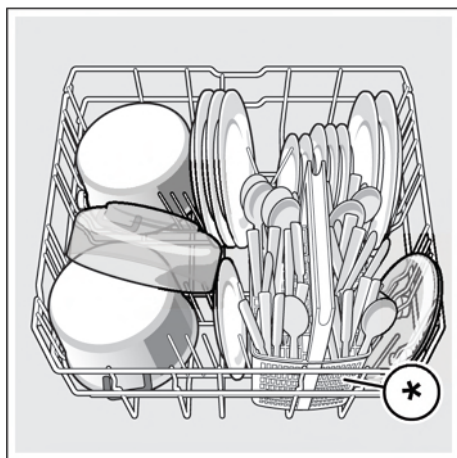


\* بنابر نوع مدل ماشین ظرفشویی شما

### کشوی کارد و چنگال\*

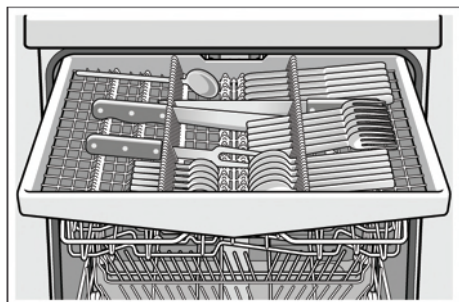
قاشق، چنگال و کارد را طبق شکل در کشوی کارد و چنگال 21 بچینید.

قراگیری مجزا شده اقلام، به بیرون آوردن راحت تر آنها کمک می کند. این کشو را می توان بیرون آورد.



\* بنابر نوع مدل ماشین ظرفشویی شما

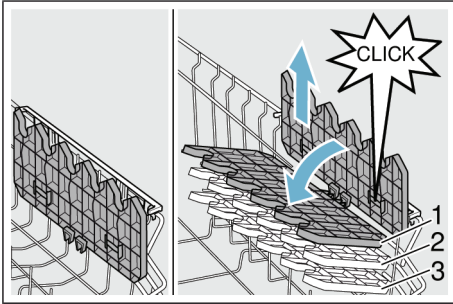
**راهنمایی:** ظروف خیلی کثیف ( قابلمه ها) باید در سبد پایینی قرار داده شوند. قدرت بیشتر اسپری آب، نتیجه شستشوی بهتر ظروف را به همراه دارد.



### طاقچه جمع شونده\*

طاقچه و فضای زیر آن برای قرارگیری فنجان و لیوان های کوچک و یا برای قرارگیری اقلام بلندی مانند کفگیر یا قاشق های چوبی مناسب است.

در صورت عدم نیاز به طاقچه، می توان آن را به بالا تا کرد.

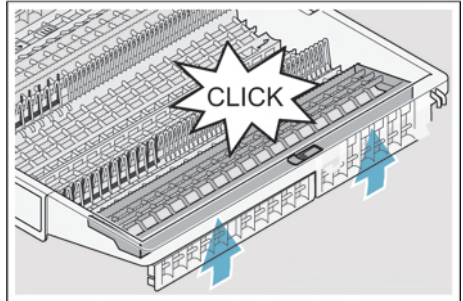
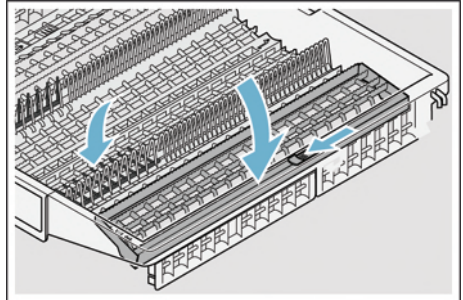


\* بنابر نوع مدل ماشین ظرفشویی شما، می توانید ارتفاع طاقچه را در ۳ حالت مختلف تنظیم نمایید. ارتفاع طاقچه را مطابق دستورالعمل زیر تنظیم نمایید:

۱. طاقچه را به صورت عمودی قرار داده و سپس آن را به بالا بکشید
۲. طاقچه را به صورت زاویه دار به سمت پایین فشار دهید تا در ارتفاع مورد نظر ( ۱ ، ۲ یا ۳ ) قرار بگیرد.
۳. طاقچه را ثابت کنید. طاقچه را در جایش چفت نمایید.

بنابر نوع مدل ماشین ظرفشویی شما، قادرید قفسه های کناری را برای ایجاد فضای بیشتر جهت چیدمان کارد و چنگال و اقلام بلندتر، به داخل جمع کنید.

قابلیت تاشدن شاخک های ردیف جلو موجب می شود برای قراگیری ظروف با دسته های عریض تر، فضا لازم ایجاد شود.



\* بنابر نوع مدل ماشین ظرفشویی شما



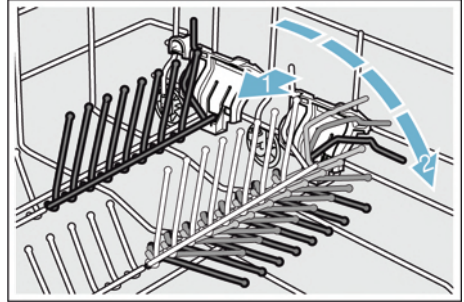
### میله های تاشو\*

بنابر نوع مدل ماشین ظرفشویی شما، برای چیدمان راحت تر قابلمه ، ماهی تابه و لیوان ها می توان این میله ها را به طرف پایین تا کرد.

**طبق دستورالعمل زیر این میله را تا کنید:**

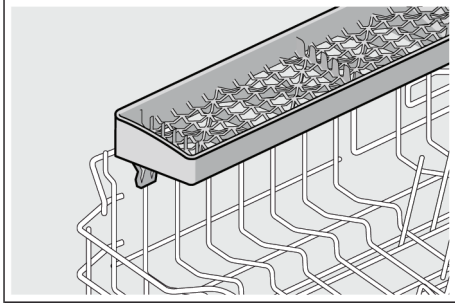
۱- اهرم را به سمت جلو فشار دهید (۱).

۲- میله ها را تا کنید (۲)



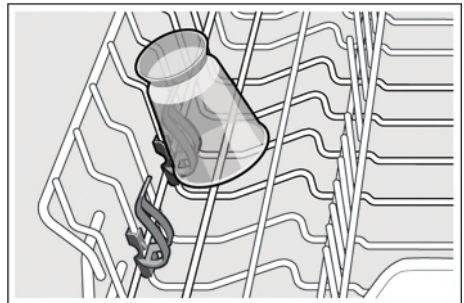
### قفسه چاقو\*

\* بنابر نوع مدل ماشین ظرفشویی شما، سبد بالایی به یک قفسه قرارگیری چاقو مجهز شده است. چاقو و سایر اقلام بلند را می توان بر روی این قفسه قرار داد.



### نگه دارنده لوازم کوچک\*

\* بنابر نوع مدل ماشین ظرفشویی شما، سبد بالایی به نگهدارنده لوازم کوچک مجهز شده است. نگهدارنده لوازم کوچک برای قرار گیری ثابت اقلام پلاستیکی سبک کاربرد دارد.

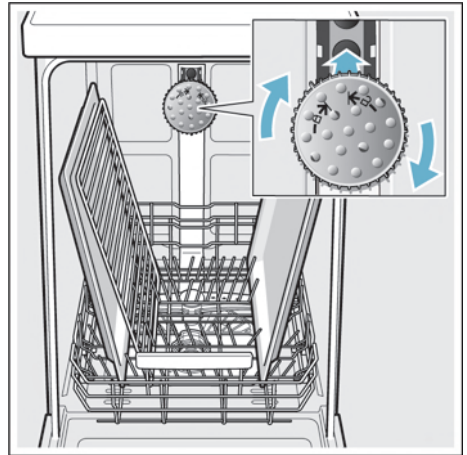


## کلاهک اسپری سینی پخت\*

\*نابری نوع مدل ماشین ظرفشویی شما سینی های بزرگ یا توری های کباب پز و همچنین بشقاب های بزرگ را می توان با این کلاهک اسپری تمیز کرد.

**کلاهک اسپری را طبق دستورالعمل زیر جاگذاری نمایید:**

۱. سید بالایی [22] را بیرون آورید.
۲. کلاهک اسپری را طبق شکل جاگذاری کرده و بعد آن را به سمت راست بچرخانید. اکنون کلاهک در جایش قرار گرفته است.



برای اطمینان از رسیدن جریان پر فشار آب به تمام قسمتها، سینی های پخت را طبق عکس داخل ماشین ظرفشویی قرار دهید ( حداکثر ۲ سینی پخت و ۲ توری کباب پز).

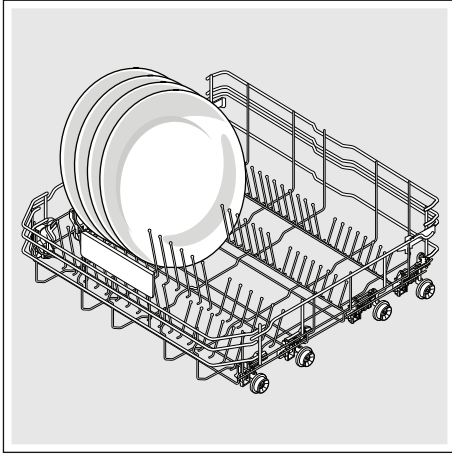
**توجه:** ماشین ظرفشویی باید همیشه با سید بالایی [22] و یا با کلاهک اسپری سینی پخت بکار گرفته شود.

## نحوه خارج کردن ظروف\*

برای جلوگیری از چکیدن آب از داخل سید بالایی بر روی ظروف موجود در سید پایینی توصیه می شود که ابتدا ظروف داخل سید پایینی را تخلیه نموده و بعد ظروف داخل سید بالایی را بیرون آورید.

**راهنمایی:** ظروف داغ نسبت به ضربه حساسند! بنابراین به محض پایان یافتن برنامه، صبر کنید که ظروف داخل ماشین ظرفشویی سرد شوند. **توجه:** با به اتمام رسیدن برنامه، داخل دستگاه قطرات آب دیده می شود. این پدیده تاثیری در عملکرد خشک شدن ظروف نخواهد داشت.

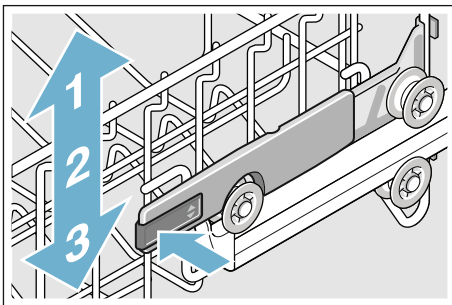
بشقاب های بزرگ تا قطر ۳۱/۳۴\* را طبق شکل در سبد پایینی [31] بچینید.



\* بنابر نوع مدل ماشین ظرفشویی شما

### سبد بالایی با اهرم های کناری

۱. سبد بالایی [22] را بیرون بکشید.
۲. دوطرف سبد را از لبه های بالای آن نگه دارید.
- این امر از افتادن ناگهانی آن جلوگیری می کند.
۳. برای پایین آمدن سبد بالایی؛ هر دو اهرم واقع در قسمت بیرونی راست و چپ سبد را فشار دهید. آنگاه سبد بالایی پایین می آید.



### تنظیم ارتفاع سبد\*

\* بنابر نوع مدل ماشین ظرفشویی شما  
به منظور ایجاد فضای بیشتر برای قرارگیری اقلام بلندتر در سبد بالایی یا پایینی می توان ارتفاع سبد بالایی [22] را تنظیم کرد.

ارتفاع مدل ۸۱/۵ سانتی متر

سبد پایینی	سبد بالایی	سبد کارد و چنگال
تنظیم ۱ حداکثر قطر ۲۲ سانتی متر	۳۱ سانتی متر	
تنظیم ۲ حداکثر قطر ۲۴/۵ سانتی متر	۲۷/۵ سانتی متر	
تنظیم ۳ حداکثر قطر ۲۷ سانتی متر	۲۵ سانتی متر	

سبد پایینی	سبد بالایی	با کثوی کارد و چنگال
تنظیم ۱ حداکثر قطر ۱۶ سانتی متر	۳۱ سانتی متر	
تنظیم ۲ حداکثر قطر ۱۸/۵ سانتی متر	۲۷/۵ سانتی متر	
تنظیم ۳ حداکثر قطر ۲۱ سانتی متر	۲۵ سانتی متر	

ارتفاع مدل ۸۶/۵ سانتی متر

سبد پایینی	سبد بالایی	سبد کارد و چنگال
تنظیم ۱ حداکثر قطر ۲۴ سانتی متر	۳۴ سانتی متر	
تنظیم ۲ حداکثر قطر ۲۶/۵ سانتی متر	۳۰/۵ سانتی متر	
تنظیم ۳ حداکثر قطر ۲۹ سانتی متر	۲۸ سانتی متر	

سبد پایینی	سبد بالایی	با کثوی کارد و چنگال
تنظیم ۱ حداکثر قطر ۱۸ سانتی متر	۳۴ سانتی متر	
تنظیم ۲ حداکثر قطر ۲۰/۵ سانتی متر	۳۰/۵ سانتی متر	
تنظیم ۳ حداکثر قطر ۲۳ سانتی متر	۲۸ سانتی متر	

## مواد شوینده



مقدار شوینده به صورت پودر یا مایع، متناسب با میزان کثیفی ظروف، قابل تنظیم می باشد. قرص ها حاوی مقدار زیادی مواد فعال تمیز کننده هستند. در شوینده های قوی مدرن به طور برجسته ای از ترکیبات دارای PH پایین به همراه فسفات و آنزیم استفاده می شود. فسفات رسوب آب را مهار می کند و آنزیم ها، نشاسته و پروتئین را از بین می برند. شوینده های فاقد فسفات نادر می باشند از آنجائیکه خاصیت این نوع شوینده ها در مهار رسوب ضعیف است، بنابراین می بایست از آنها به مقدار زیاد استفاده شود. برای از بین بردن لکه های رنگی ( مانند چای، سس گوجه فرنگی ) معمولاً از مواد سفید کننده مبتنی بر اکسیژن استفاده می شود.

**توجه:** رعایت دستورالعمل های موجود بر روی بسته مواد شوینده نقش عمده ای در تأثیر مطلوب این مواد دارد.

برای کسب اطلاعات بیشتر توصیه می شود با دفاتر مشاوره تولید کنندگان مواد شوینده تماس بگیرید.

## هشدار



**خطر جراحت و مسمومیت در اثر عدم رعایت دستورالعمل ایمنی مربوط به شوینده ها و جلادهنده ها!**

اطلاعات ایمنی و دستورالعمل استفاده مندرج بر روی بسته بندی مواد شوینده و جلادهنده را بخوانید و آنها را رعایت نمایید.

۴. برای بالا آمدن سبد بالایی؛ لبه فوقانی دو طرف سبد بالایی را گرفته و سپس بلند کنید.

۵. دقت کنید که ارتفاع دو طرف سبد بالایی باید یکسان باشد.

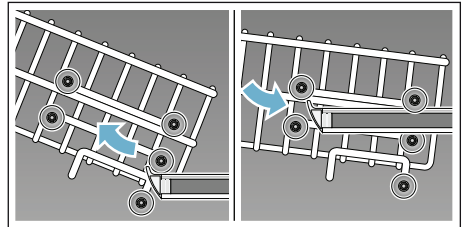
۶. سبد بالایی را به داخل فشار دهید

## سبد بالایی غلتک دار

۱. سبد بالایی [22] را بیرون بکشید.

۲. سبد بالایی را بیرون آورید.

۳. سبد بالایی را روی غلتک بالایی ( تنظیم ۳ ) و یا روی غلتک پایینی ( تنظیم ۱ ) مجدداً جا بزنید.



۴. سبد بالایی را به داخل فشار دهید.

## پر کردن مخزن ماده شوینده

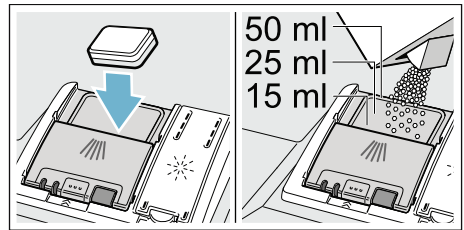
**راهنمایی:** در صورت زیاد کثیف نبودن ظروف می توانید کمتر از مقدار توصیه شده، ماده شوینده داخل دستگاه بریزید. مواد شوینده مناسب و سایر مکمل ها را می توانید از مرکز خدمات پس از فروش تهیه نمایید.

۱. اگر همچنان مخزن ماده شوینده [33] بسته است، اهرم قفل شونده [34] را فشار دهید تا باز شود.

۲. شوینده را فقط زمانی بریزید که مخزن [33] خشک باشد (قرص را به صورت تخت و نه بر روی لبه ها قرار دهید).

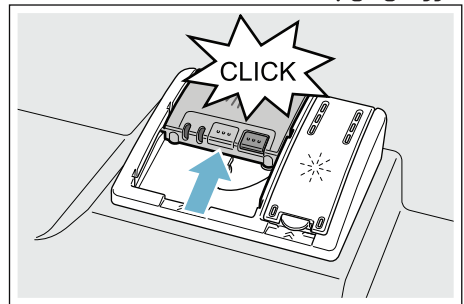
۳. مقدار مصرف: طبق دستورالعمل ذکر شده بر روی بسته بندی عمل کنید. از مخزن مدرج ماده شوینده استفاده کنید.

معمولاً مقدار ۲۰ تا ۲۵ میلی لیتر شوینده برای کثیفی معمولی کافی است. در صورت استفاده از قرص شوینده، یک قرص کفایت می کند.



۴. روکش مخزن ماده شوینده را ببندید.

شنیده شدن صدای کلیک به معنای بسته شدن روکش می باشد.



مخزن ماده شوینده در زمان مشخص و بنابر نوع برنامه به طور خودکار باز می شود. پودر یا مایع شوینده در دستگاه توزیع و سپس در آب حل می شود. قرص های شوینده نیز در محفظه مخصوص قرار گرفته و بعد حل می شوند.

## مواد شوینده ترکیبی

به غیر از مواد شوینده معمولی ( تک ترکیبی ) تعدادی محصول شوینده با عملکردهای اضافی نیز موجود است. محصول شوینده نه تنها شوینده هستند بلکه حاوی مواد جابگزن مایع آبکشی و نمک ( ۳ در یک ) و بنابر نوع ترکیب ( ۴ در یک، ۵ در یک و غیره ) و مواد اضافی دیگر مانند ماده محافظ شیشه و تمیز کننده استیل ضد زنگ نیز می باشند. عملکرد مواد شوینده ترکیبی با درجه سختی آبی تا  $21^{\circ} \text{dH}$  سازگار است. بالاتر از این حد لازم است که نمک و مایع آبکشی اضافه شود. در صورت استفاده از مواد شوینده ترکیبی، برای حصول بهترین نتیجه آبکشی و خشک شدن، برنامه آبکشی به طور خودکار تنظیم می شود.

## توجه

چنانچه بخواهید بعد از شروع به کار برنامه، ظروف دیگری در دستگاه قرار دهید، از سینی قرارگیری قرص [24] بعنوان دستگیره سبد بالایی استفاده نکنید. زیرا با این کار ممکن است دست شما به قرص کامل حل نشده برخورد کند.

از قرار دادن اجزای کوچک در سینی قرارگیری قرص [24] برای شستشو، خودداری کنید؛ این عمل از حل شدن قرص به طور یکنواخت جلوگیری می کند.

برای حصول نتایج مطلوب آبکشی و خشک کردن، در هنگام بکارگیری محصولات شوینده تک ترکیبی از نمک و مایع آبکشی به طور مجزا استفاده نمایید.

به دلیل تنوع قابلیت حل شدن در آب قرص های شوینده، ممکن است استفاده از برنامه های کوتاه مدت شستشو با آنها، موجب تمیزی کامل ظروف نشود. از این رو توصیه می شود که از پودرهای شوینده به همراه این برنامه ها استفاده شود.

در صورت انتخاب برنامه شستشوی قوی ( در بعضی از مدلها) فقط یک قرص لازم است. در هنگام استفاده از پودر شوینده، می توانید مقداری از این ماده شوینده را روی سطح داخلی درب دستگاه قرار دهید.

حتی اگر نشاگر نورانی خالی بودن مخزن مایع آبکشی یا نمک روشن باشد، در صورت استفاده از مواد شوینده ترکیبی برنامه آبکشی به طور صحیح عمل می کند.

در صورت استفاده از مواد شوینده دارای پوشش محافظ قابل حل شدن در آب:

پوشش را فقط با دست های خشک بگیرید و آن را داخل مخزن خشک قرار دهید، در غیر اینصورت ممکن است بچسبد.

در صورت تغییر وضعیت از محصولات شوینده چند ترکیبی به ماده شوینده تک ترکیبی، از تنظیم صحیح سیستم سختی گیر و مایع آبکشی اطمینان حاصل نمایید.

شوینده های بیولوژیکی / اکو: محصولات شوینده موسوم به "بیو" یا "اکو" ( محافظ محیط زیست) معمولا حاوی مقدار کمتری ماده فعال می باشند. بنابراین تاثیر پاک کنندگی این محصولات ممکن است محدود باشد.

اکثر برنامه های موجود در این جدول ذکر شده است. جهت اطلاع از برنامه های مربوط به دستگاه خود پانل جلوی ماشین ظرفشویی را مشاهده نمایید.

نوع ظرف	میزان کثیفی	برنامه	عملکردهای اضافی موجود	ترتیب برنامه
قابلمه و ماهیتابه، ظروف غیر حساس و قاشق و چنگال	پس مانده غذای سوخته و چسبناک یا خشک شده حاوی نشاسته و پروتئین	 Auto 65° - 75°	همه	میزان کثیفی توسط حسگرهای مخصوص تشخیص داده می شود و سپس شستشو با بهترین کیفیت انجام می گردد.
ظروف مخلوط و قاشق و چنگال	پس مانده غذای نسبتاً خشک شده و معمولی خانگی	 /  Auto 45° - 65°	همه	میزان کثیفی توسط حسگرهای مخصوص تشخیص داده می شود و سپس شستشو با بهترین کیفیت انجام می گردد.
ظروف غیر حساس و قاشق و چنگال	پس مانده غذای سوخته و چسبناک یا خشک شده حاوی نشاسته و پروتئین	 /  Super 60°	همه	شستشو ۶۰° آبکشی میانی آبکشی نهایی ۶۰° خشک کردن
ظروف مخلوط و قاشق و چنگال	پس مانده غذای نسبتاً خشک شده و معمولی خانگی	 /  Eco 50°	همه	آبکشی اولیه شستشو ۵۰° آبکشی میانی آبکشی نهایی ۳۵° خشک کردن
ظروف حساس، قاشق و چنگال، ظروف پلاستیکی و شیشه ای حساس به حرارت	پس مانده غذای نسبتاً چسبناک	 /  Auto 35° - 45°	شستشوی قوی در یک منطقه / سرعت متغیر نصف ظرفیت شستشو خشک کردن اضافی براق و خشک مرفه جویبی در مصرف برق	میزان کثیفی توسط حسگرهای مخصوص تشخیص داده می شود و سپس شستشو با بهترین کیفیت انجام می گردد.
ظروف حساس، قاشق و چنگال، ظروف پلاستیکی و شیشه ای حساس به حرارت	پس مانده غذای تازه، نسبتاً چسبناک	 /  Glass 40°	شستشوی قوی در یک منطقه / سرعت متغیر نصف ظرفیت شستشو خشک کردن اضافی براق و خشک مرفه جویبی در مصرف برق	آبکشی اولیه شستشو ۴۰° آبکشی میانی آبکشی نهایی ۵۰° خشک کردن
ظروف مخلوط و قاشق و چنگال	پس مانده غذای نسبتاً خشک شده و معمولی خانگی	 Night	شستشوی قوی نصف ظرفیت شستشو بهداشتی خشک کردن اضافی براق و خشک	آبکشی اولیه شستشو ۵۰° آبکشی میانی آبکشی نهایی ۳۵° خشک کردن

نوع ظرف	میزان کثیفی	برنامه	عملکردهای اضافی موجود	ترتیب برنامه
ظروف حساس، قاشق و چنگال، ظروف پلاستیکی و شیشه ای حساس به حرارت	پس مانده غذای تازه، نسبتاً چسبناک	 Quick wash 45°	خشک کردن اضافی پراق و خشک	شستشو ۴۵° آبکشی میانی آبکشی نهایی ۵۰°
همه نوع ظروف	آبکشی با آب سرد شستشوی متوسط	 Pre Rinse	هیچ	آبکشی اولیه

## انتخاب برنامه

شما قادرید متناسب با نوع ظروف و میزان کثیفی، برنامه مناسب را انتخاب کنید.

## اطلاعاتی درباره موسسات آزمایش کننده

موسسات آزمایش کننده اطلاعاتی برای آزمایش های مقایسه ای دریافت می کنند ( برای مثال بر اساس EN60436 ).  
برای انجام آزمایش ها شرایطی وجود دارد.  
شما می توانید با ارسال شماره محصول ( E no. ) و شماره ساخت ( FD ) به آدرس ایمیل [dishwasher@test-appliances.com](mailto:dishwasher@test-appliances.com) برای انجام آزمایش درخواست دهید. این دو شماره را می توانید بر روی برچسب مشخصات فنی [30] مندرج بر روی درب دستگاه بیابید.



## P+ عملکردهای اضافی

\* بنابر نوع مدل ماشین ظرفشویی شما، می توانید عملکردهای اضافی مختلفی را انتخاب کنید.

### Ⓛ+ ( سرعت متغیر پیشرفته) عملکرد صرفه جویی در زمان

عملکرد " صرفه جویی در زمان" زمان اجرای برنامه را بنابر برنامه شستشوی انتخابی حدود ۲۰ تا ۲۶% کاهش می دهد. در این عملکرد برای حصول نتایج مطلوب شستشو و خشک کردن در مدت زمان کوتاه تر، آب و برق بیشتری مصرف می شود.

### 1/2 نصف ظرفیت شستشو

چنانچه ظرف کمی برای شستشو دارید می توانید از این عملکرد استفاده کنید. این عملکرد باعث صرفه جویی در مصرف آب، انرژی و زمان می شود. توصیه می شود که از ماده شوینده کمتری استفاده کنید.

### Ⓛ+ شستشوی بهداشتی پیشرفته

دمای شستشو در حین مرحله آبکشی افزایش می یابد. این امر باعث بهبود وضعیت بهداشت می شود. این عملکرد اضافی برای شستشوی مواردی چون تخته خردکن و بطری ایده آل است.

## 🗑️ شستشوی قوی در یک منطقه\*

ایده آل برای شستشوی ظروف مخلوط. شما قادرید قابلمه و ماهی تابه خیلی کثیف را در سبد پایینی به همراه ظروف دیگر با کثیفی معمولی در سبد بالایی بشویید. فشار اسپری آب در سبد پایینی شدت یافته و دمای آب به تدریج افزایش می یابد.

## 🌟 براق و خشک\*

با افزایش مقدار آب در حین مرحله آبکشی و طولانی تر شدن زمان مرحله خشک کن، ضمن جلوگیری از ایجاد لکه، نتیجه خشک کن نیز بهبود می یابد. در این عملکرد برق بیشتری مصرف می شود. حتی در صورت استفاده از محصولات شوینده ترکیبی، توصیه می شود در حالت عملکرد خشک کردن فوق براق از مایع جلادهنده استفاده گردد.

## 📊 صرفه جویی در مصرف انرژی\*

با عملکرد " صرفه جویی در مصرف انرژی " می توان مصرف آب و برق را کاهش داد. مدت زمان کارکرد دستگاه برای بهینه شدن نتایج شستشو و خشک کردن افزایش می یابد.



## سنسور Aqua\*

بنابر نوع مدل ماشین ظرفشویی شما این سنسور یک ابزار سنجش اپتیکی ( نوری ) است که می تواند میزان کدوری آب آبکشی را ارزیابی کند.

سنسور Aqua مطابق با نوع برنامه، مورد استفاده قرار می گیرد. هنگامیکه این سنسور فعال باشد آب آبکشی تمیز وارد سیستم می شود و مصرف آب بین ۳ تا ۶ لیتر کاهش می یابد. چنانچه میزان کدوری آب آبکشی بالا باشد، آب کثیف تخلیه شده و آب تمیز جایگزین می شود. در برنامه های خودکار دما و مدت برنامه متناسب با میزان کثیفی به طور اتوماتیک تنظیم می شوند.

## خشک کن زئولیت هشدار

**خطر سوختگی در اثر تماس منفذ وزش 26 !**  
هرگز منفذ وزش را لمس نکنید. این قسمت داغ می شود و چنانچه صدمه ای ببیند، مشمول خدمات گارانتی نخواهد بود.

### احتیاط!

از مسدود نشدن منفذ هواکش 25 و قرار نگرفتن ظروف حساس به حرارت در قسمت سمت راست عقب سبد پایینی و مقابل منفذ وزش 26 اطمینان حاصل نمایید.  
این دستگاه مجهز به محفظه زئولیت می باشد. زئولیت یک ماده معدنی است که رطوبت و انرژی گرمایی را در خود ذخیره می کند و سپس دوباره آنها را آزاد می نماید.  
در حین مرحله شستشو، این انرژی گرمایی برای خشک کردن ماده و گرم کردن آب آبکشی مورد استفاده قرار می گیرد.

## داده های برنامه

داده های برنامه ( مقادیر مصرف ) را می توان به اختصار در دستورالعملهای ذکر شده مشاهده کرد. آنها بر اساس شرایط عادی و سختی آب با درجه متوسط 20 - 16 °E تعیین شده اند. البته عواملی نظیر دمای آب و یا فشار آب می توانند باعث ایجاد تغییر در این داده ها شوند.

## تغییر تنظیمات

برای راحتی شما این ماشین ظرفشویی به صورت پیش فرض روی تنظیمات خاصی تنظیم شده است. شما می توانید این تنظیمات کارخانه ای را تغییر دهید.

**تنظیمات را طبق دستورالعمل زیر تغییر دهید:**

۱. درب را باز کنید.
۲. با کلید روشن / خاموش 1 دستگاه را روشن نمایید.
۳. دکمه اطلاعات 3 را به مدت ۳ ثانیه فشار دهید تا متن زیر بر روی نمایشگر فوقانی 4 نمایان شود:

Scroll with < >  
Set with - +  
Leave with Setup 3 sec.

۴. دکمه > 11 را آنقدر فشار دهید تا تنظیم مورد نظر بر روی پنجره نمایشگر فوقانی 4 ظاهر شود.
  ۵. با دکمه های تنظیم - + 7 تنظیم دلخواه را اعمال کنید.
  ۶. دکمه 3 را به مدت ۳ ثانیه فشار دهید. اکنون تنظیم انتخاب شده در حافظه ذخیره شده است.
- راهنمایی:** چنانچه چندین تنظیم را تغییر دهید، تغییر آنها را به طور متوالی انجام داده و سپس دکمه 3 را به مدت ۳ ثانیه فشار دهید. با این کار همه مقادیر تنظیم شده در حافظه دستگاه ذخیره می شود.

در حین مرحله خشک کردن، رطوبت محفظه شستشو در این ماده ذخیره می شود و انرژی گرمایی آزاد می شود. این انرژی گرمایی با هوای داغ به محفظه شستشو دمیده می شود. این فرآیند موجب تسهیل و بهبود عملکرد مرحله خشک کردن می گردد. این فرآیندها به طور قابل توجه ای باعث صرفه جویی در مصرف برق می شود.

### نمایشگر زمان

بسته به دمای آب، مقدار ظروف و همچنین میزان کثیفی، زمان اجرای برنامه متفاوت خواهد بود ( به برنامه انتخابی بستگی دارد). شما می توانید نمایشگر زمان را به دو فرمت زمان یا ساعت/ دقیقه تغییر دهید بطوریکه زمان باقی مانده اجرای برنامه بر روی نمایشگر به صورت " آماده می شود در " ( برای مثال ساعت ۱۵:۲۰ ) یا " آماده می شود تا" ( ۳ ساعت و ۲۵ دقیقه بعد) ظاهر گردد.

### تنظیم سنسور

به کمک سنسورها، ترتیب مراحل برنامه به صورت اجرای برنامه های خودکار بهینه می شود. این سنسورها، بنابر مقدار و نوع کثیفی، قدرت برنامه های خودکار را تنظیم می کنند. امکان تنظیم حساسیت سنسورها در ۳ حالت وجود دارد.

**استاندارد:** این حالت برای ظروف مخلوط و خیلی کثیف ایده آل است و همچنین موجب صرفه جویی در مصرف برق و آب نیز می شود.  
**حساس:** این حالت قدرت برنامه را برای پاک کنندگی موثر پس مانده های غذا، حتی اگر میزان کثیفی کم باشد، تنظیم می کند. به متناسب مصرف آب و برق تنظیم می شود.

**خیلی حساس:** این حالت قدرت برنامه را برای شرایط سخت استفاده، برای مثال پس مانده های خشک شده غذا، تنظیم می کند. چنانچه از شوینده های بیولوژیکی یا اکو استفاده می کنید، توصیه می شود که این حالت را بکارگیرید، زیرا این شوینده حاوی مواد فعال کمتری هستند. به متناسب مصرف آب و برق تنظیم می شود.

### خشک کردن اضافی

بهره گیری از دمای بالاتر در مرحله آبکشی نهایی موجب بهبود نتیجه خشک کردن می شود. ممکن است زمان برنامه اندکی افزایش یابد. ( مراقب ظروف حساس به حرارت باشید!)  
امکان فعال یا غیر فعال کردن عملکرد خشک کردن اضافی برای شما وجود دارد.

### عملکرد برآورد میانگین آب و برق مصرفی

زمانی که این عملکرد فعال است، مصرف میانگین آب و برق برنامه انتخابی به مدت کوتاهی بر روی پنجره نمایشگر فوقانی 4 ظاهر می شود.

### خاموش شدن خودکار بعد از پایان برنامه، دستگاه به طور خودکار خاموش می شود

برای صرفه جویی در مصرف برق، ماشین ظرفشویی یک دقیقه بعد از پایان برنامه خاموش می شود. همچنین شما قادرید این تنظیم را تغییر دهید.

#### تنظیمات موجود عبارتند از:

- **Off:** دستگاه به طور خودکار خاموش نمی شود.
- **After one minute:** دستگاه بعد از یک دقیقه خاموش می شود.
- **After two hours:** دستگاه بعد از دو ساعت خاموش می شود.

## لامپ روشنایی\*

\* بنابر نوع مدل ماشین ظرفشویی شما فرقی نمی کند که ماشین ظرفشویی روشن یا خاموش باشد، به محض باز کردن درب آن، لامپ روشنایی داخلی [20] روشن خواهد شد. با بسته شدن درب و یا به صورت نیمه باز قرار گرفتن، لامپ خاموش می شود. شما می توانید این عملکرد لامپ را فعال و یا غیر فعال نمایید. **توجه:** زمانی که درب باز است، لامپ روشنایی داخلی به طور خودکار بعد از یک ساعت خاموش می شود.

## نمایشگر جلو\*

\* بنابر نوع مدل ماشین ظرفشویی شما شما قادرید نمایشگر جلو [13] (اطلاعات اضافی برنامه) را روشن یا خاموش کنید.

## نمایشگر نوری ( نمایش نوری در حین اجرای برنامه)\*

\* بنابر نوع مدل ماشین ظرفشویی شما زمانی که برنامه در حال اجراست، یک نمایشگر نوری (اطلاعات اضافی برنامه) بر روی کف زمین زیر درب دستگاه تابانده میشود. اگر پانل زیرین به سمت جلو کشیده شده باشد و یا دستگاه ارتفاع و لب به لب با کابینت نصب شده باشد، این نمایشگر دیده نمی شود. شما می توانید نمایشگر نوری را روشن یا خاموش کنید.

## نقطه نورانی راهنما\*

\* بنابر نوع مدل ماشین ظرفشویی شما زمانی که برنامه در حال اجراست، یک نقطه نورانی بر روی زمین زیر درب دستگاه می درخشد. تا محو نشدن این نقطه نورانی از روی زمین، درب دستگاه را باز نکنید. اگر درب دستگاه به طور کامل بسته نشود، نقطه نورانی چشمک می زند. اگر دستگاه در ارتفاع و لب به لب با کابینت نصب شده باشد، نقطه نورانی دیده نمی شود.

## تغییر برنامه آغازین

شما می توانید تنظیم برنامه آغازین را تغییر دهید.

## صدای زنگ پایان برنامه

پایان برنامه با به صدا در آمدن یک زنگ اعلام می شود شما می توانید این تنظیم را نیز تغییر دهید.

## صدای زنگ فشار دادن دکمه ها

زمانی که در حال کار با ماشین ظرفشویی هستید، با فشار دادن هر یک از دکمه ها یک سیگنال صوتی به صدا در می آید. شما می توانید مقدار این صدا را تنظیم کنید. اگر صدای زنگ دکمه ها را دوست ندارید، می توانید آن را قطع نمایید.

## قفل ایمنی کودک\*

\* بنابر نوع مدل ماشین ظرفشویی شما این ماشین ظرفشویی به یک قفل ایمنی کودک الکترونیکی مجهز است. این قفل از کودکان در برابر خطرات احتمالی ناشی از بکار افتادن تصادفی ماشین ظرفشویی محافظت می کند. امکان فعال یا غیر فعال کردن قفل ایمنی کودک توسط شما وجود دارد. زمانی که این قفل فعال است، درب دستگاه به سختی باز می شود.

## نمایش برند لوگو

به محض روشن کردن ماشین ظرفشویی، برند لوگو ظاهر می گردد. شما می توانید نمایش برند لوگو را فعال و یا غیر فعال کنید.

## تنظیمات کارخانه ای

امکان باز گرداندن تمام تنظیمات به حالت کارخانه ای وجود دارد.

## روشن کردن ماشین ظرفشویی

1. شیر آب را به طور کامل باز کنید.
2. درب دستگاه را باز نمایید.
3. دستگاه را با کلید روشن / خاموش [1] روشن کنید.
- با شروع به کار دستگاه، برنامه Eco 50° به صورت پیش فرض برای ارائه عملکرد دوستدار محیط زیست به اجرا در می آید. اگر دکمه دیگری [2] فشار داده نشود، این برنامه به صورت انتخاب شده باقی می ماند.
4. دکمه START [10] را فشار دهید.
5. درب دستگاه را ببندید.
- برنامه شروع به کار می کند.

## زمان از قبل انتخاب شده

شما قادرید شروع برنامه را تا ۲۴ ساعت به تاخیر بیاورید.

بنابر تنظیم نمایشگر زمان، پایان برنامه به دو صورت "Finish in" ( برای مثال پایان می یابد تا ۳ ساعت و ۲۵ دقیقه بعد) یا "Finish at" ( برای مثال پایان می یابد در ساعت ۱۵:۲۰) اعلام می شود.

1. درب دستگاه را باز کنید.
2. دستگاه را با کلید روشن / خاموش [1] روشن کنید.
3. برنامه ای را انتخاب نمایید.
4. دکمه زمان از قبل انتخاب شده [8] را فشار دهید.
5. دکمه های تنظیم + [7] را آنقدر فشار دهید تا زمان دلخواه تان بر روی نمایشگر ظاهر شود.
6. دکمه START [10] را فشار دهید تا تایمر برنامه ریزی فعال شود.
7. برای لغو زمان از قبل انتخاب شده، دکمه START [10] را به مدت ۳ ثانیه فشار دهید.
8. درب را ببندید.

## پایان برنامه

- \* ظاهر شدن واژه "Finished" بر روی پنجره نمایشگر فوقانی [4] و بر روی نمایشگر جلو [13] به معنای پایان برنامه می باشد.
- \* اعلام پایان برنامه با تابش نشانگر نوری بر روی کف زمین در صورت فعال بودن قابل مشاهده می باشد.
- \* بنابر نوع مدل ماشین ظرفشویی شما

## توجه:

به دلایل زیست محیطی با روشن کردن دستگاه برنامه Eco 50° به صورت پیش فرض تعیین شده است. این برنامه نه تنها به حفظ منابع زیست محیطی کمک می کند، بلکه باعث صرفه جویی در هزینه های شما نیز می شود.

برنامه Eco 50°، یک برنامه دوستدار محیط زیست است. این برنامه بنابر مقررات اروپایی 1016/2010 یک برنامه استاندارد برای شستشوی ظروف با کثیفی معمولی می باشد که در آن آب و برق بصورت بهینه برای شستشوی انواع ظروف مصرف می شود.

## خاموش کردن دستگاه

### زمان کوتاهی بعد از پایان برنامه:

۱. درب دستگاه را باز کنید.
۲. کلید [1] را روی حالت خاموش قرار دهید.
۳. شیر آب را ببندید. ( در صورت نصب سیستم Aqua - Stop انجام این کار لازم نیست).
۴. ظروف را بعد از سرد شدن از داخل دستگاه بیرون آورید.

**توجه:** در پایان برنامه مبر کنید تا ماشین خنک شود. بخار آب خارج شده ممکن است در درازمدت باعث آسیب دیدن سطوح حساس کابینت مجاور شود.

### توقف برنامه

#### احتیاط!

چنانچه آب گرم به دستگاه وصل باشد یا زمانی که دستگاه داغ است، درب را قبل از بستن برای چند دقیقه به حالت نیمه باز بگذارید. در غیر اینصورت ممکن است در اثر هوای گرم فشرده شده داخل دستگاه، درب مجدداً با فشار باز شود.

۱. درب دستگاه را باز کنید.
۲. کلید اصلی [1] را روی حالت خاموش قرار دهید. نشانگرهای نورانی خاموش می شوند.
۳. برنامه انتخابی در حافظه دستگاه حفظ می شود.
۴. برای ادامه برنامه ذخیره شده، کلید [1] را روی حالت روشن قرار دهید.

### پایان دادن به برنامه (Reset)

۱. درب دستگاه را باز کنید.
۲. دکمه START [10] را به مدت ۳ ثانیه فشار دهید.

پنجره نمایشگر فوقانی [4] و نمایشگر جلو [13] نمایش می دهد: "Program Was Terminated"

۳. درب دستگاه را ببندید.
- زمان ترتیب برنامه به مدت یک دقیقه طول می کشد. پنجره نمایشگر فوقانی [4] نمایش می دهد: "Finished"

۴. درب دستگاه را باز کنید.

۵. کلید [1] را فشار دهید تا دستگاه خاموش شود.

۶. درب دستگاه را ببندید.

## تغییر برنامه

به محض فشار دادن دکمه START [10]، دیگر امکان تغییر برنامه وجود ندارد. در این حالت تنها راه تغییر برنامه، لغو برنامه (Reset) می باشد.

## تمیز کردن و مراقبت

بازدید و مراقبت منظم از ماشین ظرفشویی به جلوگیری از بروز عیب کمک بسزایی می کند. این عمل علاوه بر صرفه جویی در زمان از وقوع مشکلات احتمالی جلوگیری می کند.

## شرایط کلی ماشین ظرفشویی

■ محفظه شستشو را از لحاظ نداشتن رسوبات آهکی و چربی بررسی کنید.

### در صورت مشاهده رسوب:

■ مخزن ماده شوینده [33] را پر کنید و سپس ماشین ظرفشویی خالی از ظرف را روی برنامه ای که بالاترین دما را ایجاد می کند، روشن کنید.

## ⚠ هشدار!

خطر سلامتی ناشی از بکارگیری شوینده های حاوی کلر!

همیشه از شوینده ها و تمیز کننده های مخصوص ماشین ظرفشویی استفاده نمایید. فقط از شوینده ها و تمیز کننده های مخصوص ماشین ظرفشویی استفاده کنید.

## فیلترها

فیلترها [29] از ورود ذرات بزرگ موجود در آب شستشو به داخل پمپ جلوگیری می‌کنند. این ذرات ممکن است باعث گرفته شدن فیلترها شوند.

سیستم فیلتر متشکل از:

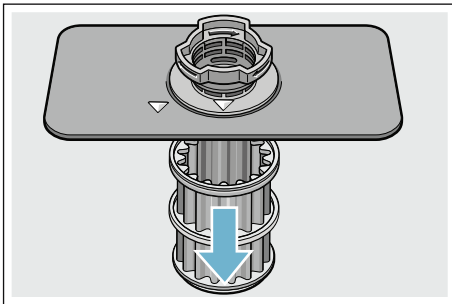
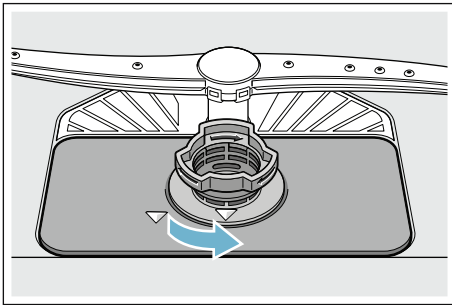
■ فیلتر درشت

■ فیلتر تخت ریز

■ فیلتر خیلی ریز

۱. توصیه می‌شود که بعد از هر بار استفاده از ماشین ظرفشویی فیلترها را مورد بازدید قرار دهید تا روزه‌های آنها مسدود نشده باشد.

۲. با باز کردن سیلندر فیلتر، شما می‌توانید فیلتر را بیرون آورید.



۳. ته مانده‌های غذا را بیرون آورده و فیلتر را زیر شیر آب بشویید.

۴. سیستم فیلتر را مطابق عکس مراحل فوق سر هم کنید و مطمئن شوید که پس از بستن سیستم فیلتر، علائم پیکان مقابل یکدیگر قرار بگیرند.

■ به طور منظم واشر درزبندی دور درب دستگاه را با استفاده از یک پارچه مرطوب و کمی مایع ظرفشویی تمیز کنید.

■ اگر دستگاه برای مدت زمان طولانی خاموش می‌ماند، برای جلوگیری از تشکیل بوی نامطبوع، درب آن را نیمه باز بگذارید.

هرگز از بخار شوی برای تمیز کردن ماشین ظرفشویی استفاده نکنید. در غیر اینصورت شرکت سازنده در قبال صدمه ناشی از آن هیچ گونه مسئولیتی را نخواهد پذیرفت.

بطور مرتب، جلوی دستگاه و صفحه کلید را با دستمال مرطوب تمیز کنید؛ آب و مقدار کمی مایع ظرفشویی کافی می‌باشد. هرگز از اسفنج دارای سطح زبر یا پاک‌کننده‌های ساینده استفاده نکنید، زیرا ممکن است باعث صدمه دیدن سطوح شود.

مدل‌های استیل ضد زنگ: برای جلوگیری از بروز خوردگی، از بکارگیری پارچه‌های اسفنجی خودداری کنید یا قبل از استفاده برای اولین بار چندین بار آنها را بشویید.

## نمک مخصوص ماشین ظرفشویی و مایع آبکشی

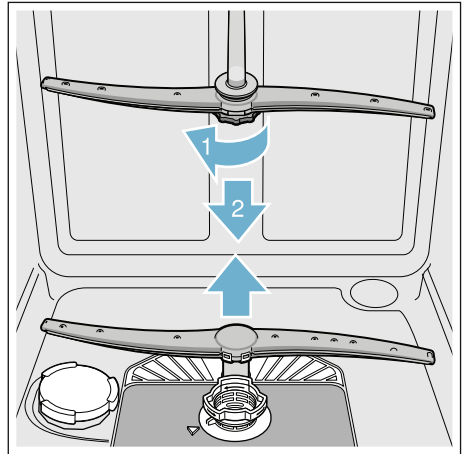
به محض روشن شدن نشانگرهای نورانی خالی بودن مخازن [5] و [6] یا ظاهر شدن درخواست افزودن نمک مخصوص و مایع آبکشی بر روی نمایشگر جلو\* [13] می‌بایست نسبت به پر کردن مخازن اقدام نمود.

\* بنابر نوع مدل ماشین ظرفشویی شما

## بازویی های اسپری آب

آهک و پس مانده های غذای موجود در آب شستشو می توانند افشانک های بازویی های اسپری [23] و [27] و پایه بازویی را مسدود نمایند.

۱. افشانکهای بازویی های اسپری را بررسی کنید تا با پس مانده های غذا مسدود نشده باشند.
۲. بازویی اسپری بالایی [23] را باز کنید (۱) و با کشیدن به سمت پایین آن را بیرون آورید (۲).
۳. در صورت لزوم، بازویی پایینی [27] را بطرف بالا بکشید و آنرا بلند کنید تا جدا شود.



۴. هر دو بازویی اسپری را زیر شیر آب بشویید.
۵. سپس هر دو بازویی را در جایشان قرار دهید.

## بروز عیب، چه باید کرد؟

تجربه نشان داده است که خود شما قادرید اکثر مشکلات پیش آمده در حین مصرف طبیعی روزانه را حل نمایید، بدون آنکه نیاز به تماس با مرکز مجاز خدمات داشته باشد. این امر نه تنها باعث صرفه جویی در هزینه ها می شود بلکه همچنین موجب می شود که دستگاه هر چه زودتر برای استفاده مجدد در اختیارتان باشد. در زیر مشکلات رایج و راه حلهای مقابله با آنها برای کمک به شما ذکر شده است.

**توجه:** چنانچه دستگاه بدون هیچ دلیل واضحی در حین شستشوی ظروف متوقف شد و یا شروع بکار نکرد، ابتدا برنامه را لغو نمایید (Reset) “شروع به کار با دستگاه” در صفحه ۳۰.

## ⚠ هشدار

به خاطر داشته باشد که هرگونه تعمیر باید توسط تعمیرکار واجد شرایط انجام شود. در صورت نیاز به تعویض قطعه باید دقت شود که فقط از قطعات یدکی اصلی استفاده شود. هر نوع تعمیر نامناسب یا استفاده از قطعات غیر اصلی می تواند منجر به آسیب دیدگی جدی دستگاه شود و حتی برای کاربر نیز خطر آفرین باشد.

## پیغام خطا

بعضی از ایرادها بر روی پنجره نمایشگر فوقانی [4] و نمایشگر جلو\* [13] ظاهر می شوند (برای فیلتر کثیف شده است (E22) -) فیلتر را تمیز کنید).

\* بنابر نوع مدل ماشین ظرفشویی شما



## پمپ فاضلاب

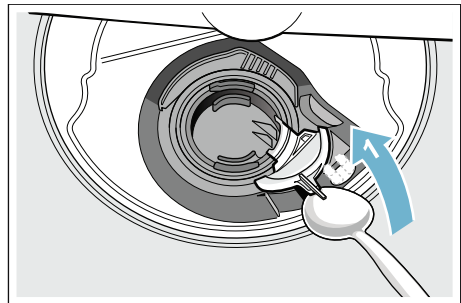
پس مانده های بزرگ غذایی که توسط فیلترها گرفتار نمی شوند و در آب باقی می مانند ممکن است مانع عملکرد پمپ شوند. در این صورت آب داخل ماشین ظرفشویی دیگر به خارج تخلیه نمی شود.

## ⚠ هشدار خطر جراثیم!

هنگام تمیز کردن پمپ فاضلاب، مراقب باشید که در اثر تماس با تکه های شیشه شکسته یا اشیاء نوک تیز دچار جراحت نشوید.  
همیشه با احتیاط اشیاء خارجی را بیرون آورید.

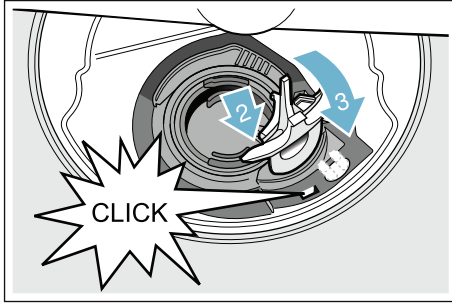
## پمپ فاضلاب را طبق دستورالعمل زیر تمیز کنید:

۱. ابتدا دوشاخه دستگاه را از پریز برق بیرون بکشید.
۲. سبد بالایی و پایینی را بیرون آورید.
۳. فیلترها [29] را بیرون آورید.
۴. باقی مانده آب را تخلیه کنید. از یک اسفنج استفاده نمایید.
۵. با استفاده از یک قاشق ( طبق شکل ) روکش پمپ را بیرون آورید. میله افقی روکش پمپ را گرفته، آن را به سمت داخل بلند کنید ( ۱ ) روکش را کاملاً بیرون آورید.



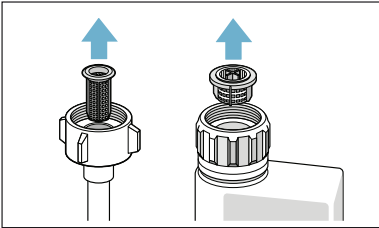
۶. پروانه را بررسی کنید و اشیاء خارجی را بیرون آورید.

۷. روکش پمپ را در جایش قرار دهید ( ۲ ) و آن را به پایین فشار دهید تا چفت شود ( ۳ )



۸. فیلترها را نصب کنید.
۹. سبدها را دوباره جاگذاری نمایید.

## جدول عیب

عیب	علت	راه حل
نمایشگر "بررسی آب ورودی" روشن است.	شلنگ ورودی آب تا خورده است.	تاب خوردگی شلنگ را رفع کنید.
	شیر آب بسته است.	شیر آب را باز کنید.
	شیر خراب شده یا رسوب گرفته است.	شیر آب را باز کنید. زمانی که شیر آب باز است، شدت جریان آب باید ۱۰ لیتر در دقیقه باشد.
	فیلترهای داخل شلنگ گرفته است.	دستگاه را خاموش کرده و دوشاخه آن را بیرون بکشید. شیر آب را ببندید. اتصال آب را باز کنید.
		
		فیلتر داخل شلنگ ورودی آب را تمیز کنید. مجدداً اتصال آب را وصل کنید. نشستی نقطه اتصال را بررسی کنید. دوشاخه را به پریز برق وصل نموده و سپس دستگاه را روشن کنید
نمایشگر کد خطا E:07 روشن است.	منفذ هواکش ( واقع در سمت راست داخل دستگاه) توسط ظروف مسدود شده است.	ظروف را جابه جا کنید تا جلوی منفذ هواکش را نگیرند.
نمایشگر کد خطا E:12 روشن است.	المنت گرمایی جرم گرفته یا کثیف شده است.	دستگاه را با ماده جرم گیر یا رسوب زدا تمیز کنید. ماشین ظرفشویی را با سیستم سختی گیر آب بکار اندازید و تنظیمات مربوطه را بررسی نمایید. ← "سیستم سختی گیر آب / نمک مخصوص" در صفحه ۱۵
نمایشگر کد خطا E:22 روشن است.	فیلترها [29] کثیف شده یا مسدود شده اند.	فیلترها را تمیز کنید. ← "فیلترها" در صفحه ۳۵
نمایشگر کد خطا E:24 روشن است.	شلنگ فاضلاب گرفته یا پیچ خورده است.	تاب خوردگی شلنگ را رفع کنید و رسوبات داخل شلنگ را تمیز نمایید.
	اتصال سیفون هنوز بسته است.	اتصال سیفون را بررسی کرده و در صورت لزوم آن را باز کنید.
	روکش روی پمپ فاضلاب شل است.	روکش را به طور صحیح سفت کنید.
نمایشگر کد خطا E:25 روشن است.	پمپ فاضلاب مسدود است یا روکش پمپ فاضلاب در جایش بسته نشده است.	پمپ را تمیز کرده و روکش را ببندید. ← "پمپ فاضلاب" در صفحه ۳۷

عیب	علت	راه حل
نمایشگر کد خطا E:27 روشن است.	ولتاژ کم است.	عیب از دستگاه نیست، ولتاژ پریز و اتصالات برق را بررسی کنید.
کد خطای متفاوت بر روی نمایشگر دیجیتال ظاهر می شود. ( E:30 تا E:31 )	احتمالاً ایراد فنی رخ داده است.	با استفاده از کلید روشن/ خاموش دستگاه را خاموش کنید. پس از مدت کوتاهی دستگاه را دوباره روشن کنید. در صورت عدم برطرف شدن مشکل، شیر آب را بسته و دوشاخه دستگاه را از پریز برق بیرون بکشید. با مرکز خدمات مشتریان تماس گرفته و کد خطا را اعلام نمایید.
نمایشگر چشمک می زند.	درب بطور صحیح بسته نشده است.	درب را ببندید. اطمینان حاصل کنید که شینی ( ظرف، مخزن خوشبو کننده) بین سبد و درب گیر نکرده باشد.
نشانگر خالی بودن مخزن نمک 5 و / یا مایع آبکشی 6 روشن می شود.	مایع آبکشی تمام شده است. نمک تمام شده است. حسگر، قرص های نمک را تشخیص نمی دهد.	مخزن مایع آبکشی را پر کنید. مخزن نمک را پر کنید. از نمک مخصوص دیگر استفاده نمایید.
نشانگر خالی بودن مخزن نمک 5 و / یا مایع آبکشی 6 روشن نمی شود.	نمک مخصوص / مایع آبکشی به اندازه کافی موجود است.	فعال و غیر فعال سازی ( رجوع به بخش سیستم سختی گیر آب / نمک ویژه یا مایع آبکشی ) نشانگر خالی بودن را بررسی کنید.
در پایان برنامه، آب داخل دستگاه باقی مانده است.	سیستم فیلتر یا نواحی زیر فیلترها مسدود شده است.	فیلترها و نواحی زیر آن را تمیز کنید.
	برنامه هنوز به اتمام نرسیده است.	صبر کنید تا برنامه تمام شود یا آن را Reset کنید.

راه حل	علت	عیب
مخزن مایع آبکشی را پر کنید.	مقدار مایع آبکشی کم است یا تمام شده است.	ظروف خشک نیستند
برنامه ای با عملکرد خشک کن انتخاب نمایید. رجوع به بخش برنامه ها در یک نگاه، ترتیب برنامه ها)	برنامه انتخابی فاقد عملکرد خشک کن است.	
ظروف را تا حد ممکن به صورت اوریب قرار دهید.	آب داخل تورفتگی ظروف جمع شده است.	
		
از شوینده ترکیبی دیگری با عملکرد بهتر خشک کن استفاده شود. استفاده از مایع آبکشی، عملکرد خشک کن را بهبود می بخشد.	ماده شوینده ترکیبی استفاده شده دارای عملکرد ضعیف خشک کن بوده است.	
عملکرد خشک کن اضافی را فعال کنید. ( رجوع به بخش شروع به کار با دستگاه)	عملکرد خشک کن اضافی فعال نیست.	
برنامه ای با عملکرد خشک کن انتخاب نمایید. رجوع به بخش برنامه ها در یک نگاه، ترتیب برنامه ها)	ظروف خیلی زود بیرون آورده شده اند یا مرحله خشک کن هنوز به پایان نرسیده است.	
از مایع آبکشی مناسب استفاده کنید. محصولات Eco دارای خاصیت کمتری هستند.	مایع آبکشی Eco استفاده شده دارای عملکرد محدود خشک کن می باشد.	
پلاستیک ظرفیت ذخیره گرمای کمی دارد و بنابراین به خوبی خشک نمی شود.	این از خاصیت پلاستیک می باشد.	ظروف پلاستیکی خشک نیستند.
برای جلوگیری از تماس با یکدیگر، آنها را در صورت امکان از یکدیگر جدا کنید.	قاشق و چنگال ها به درستی داخل سبد مخصوص قاشق و چنگال چیده نشده اند.	قاشق و چنگال خشک نیستند.
قاشق و چنگال ها را بطور صحیح بچینید و در صورت امکان آنها را از یکدیگر جدا کنید.	قاشق و چنگال ها به درستی داخل کثوی قاشق و چنگال چیده نشده اند.	
طبق اصل " خشک کردن چکالشی " ، قطرات آب داخل محفظه شستشو ایجاد می شود. رطوبت هوا بر روی دیواره های داخل ماشین ظرفشویی منجر به تشکیل شبنم می شود این قطره های آب تخلیه می شوند.	عیب محسوب نمی شود.	قسمت داخل دستگاه بعد از شستشو، خیس است.

عیب	علت	راه حل
پس مانده غذا روی ظروف باقی مانده است.	ظروف خیلی نزدیک به یکدیگر قرار گرفته اند، سبد ظروف بیش از حد پر است.	برای اطمینان از رسیدن جریان اسپری آب بر روی سطوح ظروف، فاصله کافی بین آنها لحاظ کنید. از تماس آنها با یکدیگر جلوگیری کنید.
	چیزی مانع چرخش بازویی اسپری آب می شود.	ظروف را به گونه ای بچینید که بازویی اسپری بتواند بچرخد.
	نازل های بازویی اسپری آب مسدود شده اند.	نازل های بازوی اسپری آب را تمیز کنید. (رجوع به بخش "تمیز کردن و مراقبت" در صفحه ۳۴)
	فیلترها [29] کثیف هستند.	فیلترها را تمیز کنید، ( رجوع به بخش "تمیز کردن و مراقبت" در صفحه ۳۴)
	فیلترها [29] به طور نادرست جاگذاری شده اند یا به چیزی گیر می کنند.	فیلترها را بطور صحیح جاگذاری کنید.
	برنامه شستشو خیلی ضعیف است.	یک برنامه شستشوی قوی تر را انتخاب نمایید. حساسیت سنسورها را افزایش دهید. رجوع به بخش "تنظیم سنسور" در صفحه ۳۱
	ظروف قبل از قرار گیری داخل دستگاه، بیش از حد تمیز شده اند؛ بنابراین حسگر برنامه ضعیف تر را انتخاب می کند. لکه های سرسخت کاملاً پاک نمی شوند.	از پیش آبکشی ظروف خودداری کنید. فقط پس مانده بزرگ مواد غذایی را تمیز کنید. برنامه پیشنهادی Eco 50° یا شستشوی قوی می باشد.
	ظروف بلند و باریک قرار گرفته در گوشه ها، به حد کافی شسته نمی شوند.	از قرار دادن ظروف توگود بطور خیلی مایل و همچنین قرار دادن در گوشه ها خودداری کنید.
	ارتفاع سمت راست و چپ سبد بالای [22] یکسان نیست.	با استفاده از اهرم های کناری، ارتفاع دو طرف سبد فوقانی را یکسان نمایید.

عیب	علت	راه حل
پس مانده ماده شوینده مشاهده می شود.	روکش مخزن ماده شوینده [33] توسط ظروف مسدود شده است و به همین دلیل نمی تواند به طور کامل باز شود.	از قرار دادن ظرف در روی سینی قرار گیری توسط ظروف مسدود شده است و به قرص [24] خودداری کنید. در این صورت درپوش مخزن شوینده مسدود شده و نمی تواند بطور کامل باز شود.
	از قرار دادن ظرف یا خوشبو کننده داخل سینی قرار گیری قرص خودداری کنید.	
	روکش مخزن ماده شوینده توسط قرص مسدود شده است.	قرص باید بصورت خوابیده و نه ایستاده قرار بگیرد.
	از قرص برای برنامه های کوتاه و سریع استفاده شده است. زمان حل شدن شوینده برای برنامه کوتاه انتخابی کافی نیست.	زمان حل شدن قرص ها طولانی است و برای برنامه های با مدت زمان کوتاه و سریع مناسب نمی باشد.
	تاثیر شویندگی و قابلیت حل شدن ماده شوینده در اثر نگهداری طولانی مدت دچار افت شده و یا شوینده به صورت کلوخ در آمده است.	از پودر های شوینده استفاده کنید و یا برنامه قوی تری را انتخاب کنید.
وجود لکه های آب بر روی اجزای پلاستیکی	تشکیل قطره آب بر روی سطوح پلاستیکی امری اجتناب ناپذیر می باشد. بعد از خشک شدن، لکه آب مشاهده می شود.	از یک برنامه قوی تر ( دارای آبکشی بیشتر ) استفاده کنید. ظروف را به صورت مایل قرار دهید. از مایع آبکشی استفاده کنید. در صورت لزوم درجه سختی آب را کاهش دهید.
وجود لایه قابل شستشو یا قابل حل در آب بر روی محفظه شستشو یا درب	مواد شوینده رسوب می کنند. این لایه ها معمولاً با مواد شیمیایی ( پاک کننده ها و غیره ) پاک نمی شوند.	از شوینده با مارک دیگری استفاده کنید. دستگاه را به صورت خودکار تمیز نمایید.
	در صورت وجود لایه سفید رنگ بر روی کف محفظه شستشو، سیستم سختی گیر آب نیاز به کمی تنظیم دارد.	تنظیم درجه سختی گیر را افزایش داده و در صورت لزوم شوینده را عوض کنید.
	درپوش مخزن نمک [28] بسته نیست.	
	فقط برای ظروف شیشه ای: رسوب اولیه ظروف شیشه ای فقط بطور جداگانه قابل پاک شدن است.	به بخش "صدمه دیدن ظروف شیشه ای" مراجعه کنید. ← صفحه ۱۸

عیب	علت	راه حل
وجود لایه های سفید رنگ، سر سخت؛ رسوب آهک روی ظروف ، محفظه شستشو یا درب	مواد شوینده رسوب می کنند. این لایه ها معمولاً با مواد شیمیایی ( پاک کننده ها و غیره) پاک نمی شوند.	از شوینده با مارک دیگری استفاده کنید. دستگاه را به صورت خودکار تمیز نمایید.
	درجه سختی به طور صحیح تنظیم نشده است یا میزان سختی آب بیشتر از 8.9 mmol/l می باشد.	سیستم سختی گیر آب را متناسب با دستورالعمل استفاده تنظیم نمایید یا مخزن نمک را پر کنید.
	شوینده های ۳ در یک یا bio/eco تاثیرگذاری کافی را ندارند.	سیستم سختی گیر آب را متناسب با دستورالعمل استفاده تنظیم نمایید یا از محصولات مجزا ( شوینده مناسب، نمک، مایع آبکشی ) استفاده کنید.
	مقدار شوینده استفاده شده کم بوده است.	مقدار شوینده را افزایش داده یا شوینده را عوض کنید.
	برنامه انتخابی دارای عملکرد ضعیف شستشو بوده است.	برنامه با عملکرد شستشوی قوی تر انتخاب کنید.
وجود لکه چای و رزلب بر روی ظروف	دمای شستشو خیلی پایین بوده است.	برنامه ای با دمای شستشوی بالاتر را انتخاب کنید.
	مقدار شوینده استفاده شده خیلی کم بوده و یا نوع شوینده مناسب نبوده است	از یک شوینده مناسب به مقدار صحیح استفاده کنید.
	در صورت آبکشی شدید اولیه ظروف، حسگرها برنامه ضعیف را انتخاب می کنند. در این حالت لکه های سر سخت کاملاً پاک نمی شوند.	از آبکشی اولیه ظروف خودداری کنید. فقط پس مانده بزرگ مواد غذایی را تمیز نمایید. حساسیت سنسورها را افزایش دهید. ← "تنظیم سنسورها" در صفحه ۳۱ برنامه پیشنهادی Eco 50° می باشد.
وجود لکه های رنگی ( آبی، زرد، قهوه ای) ، سر سخت بر داخل دستگاه یا روی ظروف استیل ضد زنگ	تشکیل این لایه ناشی از سبزیجات ( مثل کلم، سیب زمینی، کرفس و رشته فرنگی ) یا در اثر املاح موجود در آب مصرفی ( مانند مگنز ) می باشد	با تمیز کننده ماشین یا عملکرد تمیز کننده خودکار تا حدودی برطرف می شود. این لایه ها مضر نیستند.
	تشکیل این لایه در اثر ذرات فلزی موجود در ظروف نقره ای یا آلومینیومی می باشد.	با تمیز کننده ماشین یا عملکرد تمیز کننده خودکار تا حدودی برطرف می شود.
وجود لکه های رنگی ( زرد، نارنجی، قهوه ای) ، با قابلیت پاک شوندگی آسان داخل دستگاه ( بیشتر ناحیه کف دستگاه)	تشکیل این لایه در اثر پس مانده های غذا و املاح موجود در آب مصرفی ( آهک ) و شوینده می باشد.	عملکرد سیستم سختی گیر آب را بررسی کنید ( مخزن نمک را پر کنید ) یا چنانچه از محصولات ترکیبی ( قرص ) استفاده می کنید سیستم سختی گیر آب را فعال نمایید. رجوع به بخش "سیستم سختی گیر آب / نمک مخصوص" در صفحه ۱۵
تغییر رنگ اجزای پلاستیکی داخل دستگاه	اجزای پلاستیکی داخل دستگاه ممکن است با گذشت عمر کاری ماشین ظرفشویی دچار تغییر رنگ شوند.	این امر طبیعی است و تاثیری در عملکرد ماشین ظرفشویی نخواهد داشت.

عیب	علت	راه حل
تغییر رنگ اجزای پلاستیکی	دمای شستشو خیلی پایین بوده است.	برنامه ای با دمای شستشوی بالاتر را انتخاب کنید.
	در صورت آبکشی شدید اولیه ظروف، حسگرها برنامه ضعیف را انتخاب می کنند. در این حالت لکه های سر سخت کاملاً پاک نمی شوند.	از آبکشی اولیه ظروف خودداری کنید. فقط پس مانده بزرگ مواد غذایی را تمیز نمایید. حساسیت سنسورها را افزایش دهید. برنامه پیشنهادی Eco 50° می باشد.
وجود لکه های قابل پاک شدن بر روی لیوان، ظروف شیشه ای دارای تزئینات متالیک و قاشق و چنگال	از مایع آبکشی به مقدار خیلی زیاد استفاده شده است.	مقدار مایع آبکشی را روی درجه کمتر تنظیم کنید.
	مخزن مایع آبکشی خالی است یا درجه آن روی خیلی کم تنظیم شده است.	مخزن را پر کرده و درجه آن را بررسی نمایید. ( تنظیم پیشنهادی 4-5 می باشد )
	در بخش آبکشی نهایی برنامه در اثر مسدود شدن روکش مخزن شوینده توسط ظروف ( روکش به طور کامل باز نشده است) پس مانده شوینده باقی مانده است.	روکش پخش کننده شوینده نباید توسط از قرار دادن ظروف یا مخزن خوشبو کننده داخل سینی قرار گیری قرص خودداری کنید.
	در صورت آبکشی شدید اولیه ظروف، حسگرها برنامه ضعیف را انتخاب می کنند. در این حالت لکه های سرسخت کاملاً پاک نمی شوند.	از آبکشی اولیه ظروف خودداری کنید. فقط پس مانده بزرگ مواد غذایی را تمیز نمایید. حساسیت سنسورها را افزایش دهید. برنامه پیشنهادی Eco 50° می باشد.
کدر و مات شدن لیوان های بلور	لیوان ها قابل شستشو در ماشین ظرفشویی نبوده اند.	از لیوان های قابل شستشو در ماشین ظرفشویی استفاده کنید.
		از قرار دادن طولانی مدت ظروف در مرحله بخار خودداری کنید.
		از مرحله شستشو در دمای پایین تری استفاده نمایید. سیستم سختی گیر آب را متناسب با سختی آب تنظیم نمایید. ( در صورت لزوم سیستم را روی یک درجه پایین تر تنظیم کنید )
		از شوینده ای با ترکیبات محافظ شیشه استفاده نمایید
وجود نقاط زنگ زدگی بر روی قاشق و چنگال	قاشق و چنگال ها به اندازه کافی در برابر زنگ زدگی مقاوم نبوده اند. تیغه چاقو بیشتر تحت تاثیر زنگ زدگی می باشد.	از قاشق و چنگال های مقاوم در برابر زنگ زدگی استفاده کنید.
	در صورت شستن قاشق و چنگال های زنگ زده امکان صدمه دیدن سایر ظروف نیز وجود دارد ( دستگیره قابلمه و غیره )	از شستن ظروف دارای قسمتهای زنگ زده خودداری کنید.
	نمک موجود در آب آبکشی خیلی زیاد بوده است، قفل مخزن نمک سفت نبوده یا در هنگام پر کردن مخزن، مقداری نمک داخل دستگاه ریخته شده است.	قفل مخزن نمک را محکم کرده و یا نمک های سرریز شده را تمیز کنید.



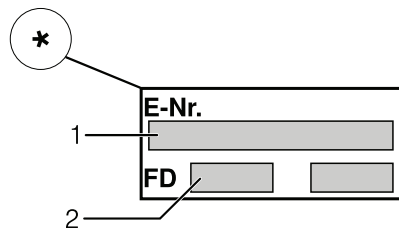
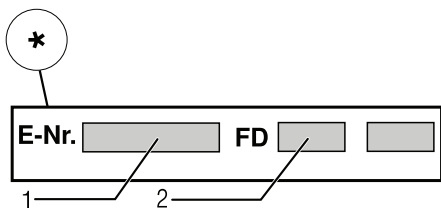
عیب	علت	راه حل
دستگاه شروع به کار نمی کند	فیوز برق پریده است.	فیوز را بررسی کنید.
	سیم برق به پریز وصل نیست.	از وصل بودن دوشاخه دستگاه به پریز برق اطمینان حاصل کنید.
	درب دستگاه به درستی بسته نشده است.	درب را ببندید.
برنامه به طور خودکار اجرا می شود.	شما صبر نکرده اید تا برنامه به اتمام برسد.	دستگاه را Reset کنید. ( رجوع به بخش خاتمه دادن به برنامه)
درب به سختی باز می شود.	قفل ایمنی کودک فعال شده است.	قفل ایمنی کودک را غیر فعال کنید (رجوع به دستورالعمل های مندرج در پشت دفترچه)
درب بسته نمی شود.	قفل درب فعال شده است.	درب را با نیروی بیشتری ببندید.
	درب به دلیل نصب نادرست، بسته نمی شود.	وضعیت نصب دستگاه را بررسی کنید؛ درب یا اجزای متعلقات باید بدون وجود مانع بسته شود.
روکش مخزن شوینده بسته نمی شود.	مخزن شوینده یا روکش آن را توسط پس مانده چسبناک شوینده مسدود شده است.	پس مانده شوینده را تخلیه کنید.
باقی ماندن شوینده داخل مخزن شوینده 33 یا سینی قرارگیری قرص 24	ظروف مانع چرخش بازویی های اسپری شده اند، بنابراین ماده شوینده شسته نمی شود.	مطمئن شوید که بازویی های اسپری با مانعی برخورد نکنند و آزادانه بچرخند.
	مخزن شوینده در هنگام پر کردن نم داشته است.	فقط در حالیکه مخزن شوینده خشک است، آن را پر کنید.
دستگاه در بین برنامه خاموش می شود یا برنامه متوقف می گردد.	درب به طور صحیح بسته نشده است.	درب را بطور صحیح ببندید.
	از قرار دادن ظرف یا مخزن خوشبو کننده در داخل سینی قرارگیری قرص خودداری کنید.	دوشاخه یا نگه دارنده شلنگ فشار نیاورده و آنها را قطع نکرده باشد.
	سد بالایی به درب فشار آورده و از بسته شدن کامل آن جلوگیری می کند.	
	جریان برق یا آب قطع شده است.	برق و یا آب را وصل کنید.
از شیرهای برقی داخل شلنگ صدای تغ تغ شنیده می شود.	به نصب داخلی ربط دارد، عیب محسوب نمی شود. تاثیری در عملکرد دستگاه ندارد.	راه حل ندارد.

عیب	علت	راه حل
در حین عملکرد شستشو صدای تغ تغ شنیده می شود.	بازویی اسپری آب با ظروف برخورد می کند، ظروف بطور صحیح چیده نشده اند.	ظروف را به گونه ای بچینید که بازویی اسپری با آنها برخورد نکند.
	اگر مقدار ظروف قرار داده شده داخل دستگاه خیلی کم باشد، جریان شدید آب مستقیماً به محفظه شستشو ضربه می زند.	مقدار بیشتری ظرف داخل دستگاه بگذارید یا ظروف را به طور یکنواخت داخل دستگاه پخش کنید.
	ظروف سبک وزن در حین مرحله شستشو تکان می خورند.	ظروف سبک را در جایشان مهار کنید.
ایجاد کف غیر طبیعی	مایع ظرفشویی معمولی در مخزن مایع آبکشی ریخته شده است.	فوراً مخزن مایع آبکشی را با مایع آبکشی مخصوص پر کنید.
	مایع آبکشی سرریز شده است.	مایع آبکشی سرریز شده را با یک دستمال پاک کنید.

## خدمات مشتریان



چنانچه قادر به حل مشکل پیش آمده نباشید با مرکز خدمات مشتریان تماس بگیرید. در هنگام تماس اطلاعاتی از قبیل شماره مدل (۱) و شماره تولید (۲) را که روی برچسب 35 درب دستگاه درج شده است به یاد داشته باشید.



## اطمینان به مهارت و صلاحیت مرکز خدمات پس از فروش

با تماس با مرکز خدمات مشتریان مطمئن باشید که کلیه تعمیرات توسط تکنسین آموزش دیده با استفاده از لوازم یدکی انجام می گردد.



## نصب

برای اطمینان از عملکرد صحیح ماشین ظرفشویی، باید توسط تکنسین واجد شرایط نصب شود. مشخصات فنی برق متصل شده، شلنگ ورودی آب و شلنگ تخلیه باید با شرایط ذکر شده در پاراگراف های ذیل و دستورالعملهای نصب مطابقت داشته باشد.

### نصب دستگاه را به ترتیب زیر انجام دهید:

۱. بررسی و کنترل دستگاه در هنگام تحویل
۲. قرار دادن دستگاه در محل مورد نظر
۳. اتصال به فاضلاب
۴. اتصال به شیر آب
۵. اتصال به پریز برق

### محتوای بسته بندی

در صورت داشتن هرگونه شکایتی، با فروشگاهی که دستگاه را از آن خریداری کرده اید، تماس بگیرید.

- ماشین ظرفشویی
- دفترچه راهنما
- دستورالعمل های نصب
- راهنمای مرجع سریع\*
- کارت ضمانت نامه\*
- اقلام مربوط به نصب
- صفحه محافظ بخار\*
- محافظ لاستیکی زیر دستگاه\*
- سیم برق
- \* بنابر نوع مدل ماشین ظرفشویی شما

### دستورالعمل های ایمنی

لطفاً مطابق دستورالعمل های ایمنی مندرج در بخش "نصب" ← در صفحه ۵ عمل نمایید.

## تحويل

ماشین ظرفشویی شما در کارخانه آزمایش شده است تا از عملکرد مطلوب آن اطمینان حاصل شود. از این رو ممکن است مقداری لکه کوچک آب در داخل دستگاه باقی مانده باشد. بعد از اولین سیکل آبکشی، آنها از بین خواهند رفت.

### مشخصات فنی

#### وزن:

حداکثر ۶ کیلوگرم

#### ولتاژ:

۲۴۰-۲۲۰ ولت، ۵۰ هرتز یا ۶۰ هرتز

#### بار مصرفی:

۲-۲/۴ کیلو وات

#### فیوز:

۱۰/۱۶ آمپر

#### فشار آب:

حداقل ۰/۵ بار، حداکثر ۱۰ بار. در صورت بالاتر بودن مقدار فشار آب از یک شیر فشار شکن استفاده کنید.

#### مقدار آب ورودی:

حداقل ۱۰ لیتر در دقیقه

#### دمای آب:

آب سرد؛ آب داغ حداکثر ۶۰ درجه سانتی گراد

#### ظرفیت:

سرویس ۱۲ تا ۱۵ نفره ( بنابر نوع مدل ماشین ظرفشویی شما).

## نصب

ابعاد لازم جهت نصب را می‌توانید در راهنمای نصب بیابید. دستگاه را با استفاده از پایه‌های قابل تنظیم تراز نمایید. از قرار گیری ثابت و استوار ماشین ظرفشویی بر روی کف زمین اطمینان حاصل کنید.

- در صورت نصب مدل توکار به صورت غیر توکار لازم است برای جلوگیری از واژگون شدن دستگاه، به دیوار یا صفحه پیشخوان یا کابینت مجاور پیچ شود.
- این ماشین ظرفشویی را می‌توان به آسانی به صورت توکار بین دیواره‌های چوبی و پلاستیکی وصل نمود.

## اتصال به فاضلاب

۱. جهت اطلاع از مراحل اتصال شلنگ فاضلاب به راهنمای نصب مراجعه کنید.
۲. در صورت نیاز از یک سیفون باتویی استفاده نمایید. شلنگ فاضلاب را به تویی سیفون متصل کنید. دقت کنید که شلنگ تخلیه خم نشود، شیئی روی آن قرار نگیرد و پیچ خوردگی نداشته باشد.  
( از عدم وجود نشتی در اتصال فاضلاب اطمینان حاصل نمایید)

## اتصال به شیر آب

۱. با استفاده از لوازم ارائه شده، مطابق با دستورالعملهای نصب، دستگاه را به شیر آب متصل کنید. دقت کنید که شلنگ ورودی آب خم نشود، شیئی روی آن قرار نگیرد و پیچ خوردگی نداشته باشد.
۲. در صورت تعویض دستگاه، از شلنگ آب نو استفاده نمایید.

### فشار آب:

حداقل ۰/۵ mpa (۰/۵ bar) - حداکثر ۱ mpa (۱۰ bar).  
چنانچه فشار آب بیشتر باشد از یک شیر فشار شکن استفاده کنید.

### شدت جریان آب ورودی:

حداقل ۱۰ لیتر در دقیقه

### دمای آب:

آب سرد؛ آب داغ حداکثری دمای ۶۰ درجه سانتی گراد

## اتصال به شیر آب گرم\*

- \* بنابر نوع مدل ماشین ظرفشویی شما  
ماشین ظرفشویی را می توان به آب سرد یا داغ حداکثر ۶۰ درجه سانتی گراد وصل نمود.  
در صورت موجود بودن شیر آب داغ، اتصال آب داغ توصیه می شود.  
این امر باعث صرفه جویی در مصرف انرژی و زمان می شود.  
تنظیم آب داغ به شما امکان می دهد تا دستگاه را برای کار با آب داغ به طور بهینه تنظیم کنید.  
توصیه می شود که دمای آب ورودی حداقل ۴۰ درجه سانتی گراد باشد و از ۶۰ درجه سانتی گراد تجاوز نکند.  
توصیه می شود از شیر آب داغ متصل به آبگرمکن برقی استفاده نکنید.

## تغییر تنظیمات:

۱. درب دستگاه را باز کنید.  
۲. با کلید روشن / خاموش [1] دستگاه را روشن کنید.  
۳. دکمه اطلاعات  $\text{Info}$  [3] را برای مدت ۳ ثانیه فشار دهید تا متن زیر بر روی پنجره نمایشگر فوقانی [4] ظاهر شود.  
Scroll with < >  
Set with - +  
Leave with Setup 3 sec.  
۴. دکمه > [11] را آنقدر فشار دهید تا اتصال آب بر روی پنجره نمایشگر فوقانی [4] نمایان شود.  
۵. با دکمه های تنظیم +- [7] تنظیم را اعمال نمایید.  
۶. دکمه اطلاعات  $\text{Info}$  [3] را برای مدت ۳ ثانیه فشار دهید.  
اکنون تنظیم انتخابی در حافظه ذخیره شده است.

## اتصال به برق

- این دستگاه را فقط به برق متناوب در محدوده ۲۲۰ تا ۲۴۰ ولت و ۵۰ تا ۶۰ هرتز بوسیله پریزی که کارشناسانه نصب شده باشد، و دارای اتصال ارت باشد وصل کنید. برای اطمینان لازم برچسب مشخصات [35] را نگاه کنید.
- پریز برق باید نزدیک دستگاه باشد و حتی پس از نصب هم بطور آزاد در دسترس باشد.
- هر نوع تغییری در کابل فقط توسط افراد متخصص مجاز است.
- در صورت نیاز به سیم برق بلندتر فقط باید از مرکز خدمات پس از فروش تهیه شود.
- در صورت نصب فیوز فقط از نوعی که دارای علامت [پ] است استفاده کنید. فقط این نوع فیوز مطابق استانداردهای معتبر است.
- ماشین ظرفشویی شما به سیستم محافظ آسیب دیدگی در برابر آب مجهز می باشد. لطفاً توجه کنید که این سیستم فقط در صورت متصل بودن دستگاه به برق عمل خواهد کرد.

## باز کردن دستگاه

- در مورد برچیدن دستگاه هم رعایت مراحل کار، از اهمیت به سزایی برخوردار است.
- ۱- دوشاخه را از پریز خارج کنید.
  - ۲- شیر آب را ببندید.
  - ۳- اتصالات ورودی آب و فاضلاب را باز کنید.
  - ۴- پیچ اتصال دستگاه به کابینت را باز کنید.
  - ۵- اگر دستگاه روی پایه نصب شده، تخته آن را از دستگاه باز کنید.
  - ۶- دستگاه را بیرون بکشید و در ضمن شلنگ ها را هم با احتیاط از پشت بیرون بکشید.

## حمل و نقل دستگاه

آب داخل ماشین ظرفشویی را تخلیه کنید.  
تمامی اجزای شل دستگاه را محکم کنید.

### آب داخل دستگاه را به روش زیر تخلیه نمایید:

۱. شیر آب را باز کنید.
  ۲. درب دستگاه را باز نمایید.
  ۳. با کلید [1] دستگاه را روشن کنید.
  ۴. برنامه ای را با حداکثر دما انتخاب کنید.  
مدت زمان برنامه انتخابی روی صفحه نمایشگر فوقانی [4] ظاهر می شود.
  ۵. دکمه START [10] را فشار دهید.
  ۶. درب دستگاه را ببندید.  
برنامه شروع به کار می کند.
  ۷. بعد از حدود ۴ دقیقه درب دستگاه را باز کنید.
  ۸. سپس دکمه START [10] را فشار دهید  
تا عبارت " / Program Was Terminated " یا  
"Ready in one minute" بر روی نمایشگر فوقانی  
[4] ظاهر شود.
  ۹. درب دستگاه را ببندید.
  ۱۰. بعد از حدود ۱ دقیقه درب دستگاه را باز کنید.  
نمایشگر فوقانی [4] واژه " Finished " را  
نشان می دهد.
  ۱۱. دستگاه را با کلید [1] خاموش کنید.
  ۱۲. شیر آب را ببندید، شلنگ ورودی آب و شلنگ  
فاضلاب را باز کنید.
- توجه:** دستگاه باید در وضعیت افقی حمل شود تا  
آب باقی مانده در آن به قسمت کنترل سرازیر  
نشود و باعث صدمه دیدن قسمت‌های الکترونیکی  
آن نگردد.

## محافظت در برابر یخ زدگی

چنانچه دستگاه در محلی نصب شود که در  
معرض دمای انجماد قرار می گیرد، باید تمام آب  
داخل ماشین ظرفشویی بطور کامل تخلیه شود.  
( به بخش " حمل و نقل دستگاه " مراجعه نمایید.)

## گارانتی سیستم AQUA-STOP (مشمول مدل های فاقد AquaStop نمی شود)

علاوه بر گارانتی محصول، سیستم AQUA-STOP را نیز بطور جداگانه از ضمانت عملکرد برخوردار است و در صورت بروز موارد ذیل شرکت نسبت به تعویض آن اقدام می کند.

۱. چنانچه به دلیل نقص عملکرد سیستم Aqua-Stop، دستگاه در اثر آب دچار خرابی شود شرکت نسبت به رفع خرابی اقدام می نماید.
۲. طبق این گارانتی، شرکت متعهد به ارائه خدمات پس از فروش به مشتریان است.
۳. گارانتی فقط در صورت نصب و اتصال صحیح دستگاه مطابق با دستورالعملهای ذکر شده در دفترچه راهنما اعتبار خواهد داشت. این شرط در مورد، نصب و اتصال صحیح سیستم Aqua-Stop نیز صدق می کند (استفاده از لوازم جانبی اصلی ضروری است).
- در صورت استفاده از اتصالات و شیرآلات معیوب همراه با سیستم Aqua-Stop، خرابی های احتمالی تحت پوشش گارانتی نخواهد بود.
۴. دستگاه متصل به سیستم Aqua-Stop در حین کارکرد به کنترل و نظارت نیاز ندارد و لازم نیست که بعد از استفاده شیر آب بسته شود. اما چنانچه قصد رفتن به مسافرت و یا ترک منزل به مدت طولانی دارید، می بایست شیر آب را ببندید.



[www.sehawi.com](http://www.sehawi.com)

مرکز خدمات سیهاوی: ۰۲۱-۸۱۰۱۶