



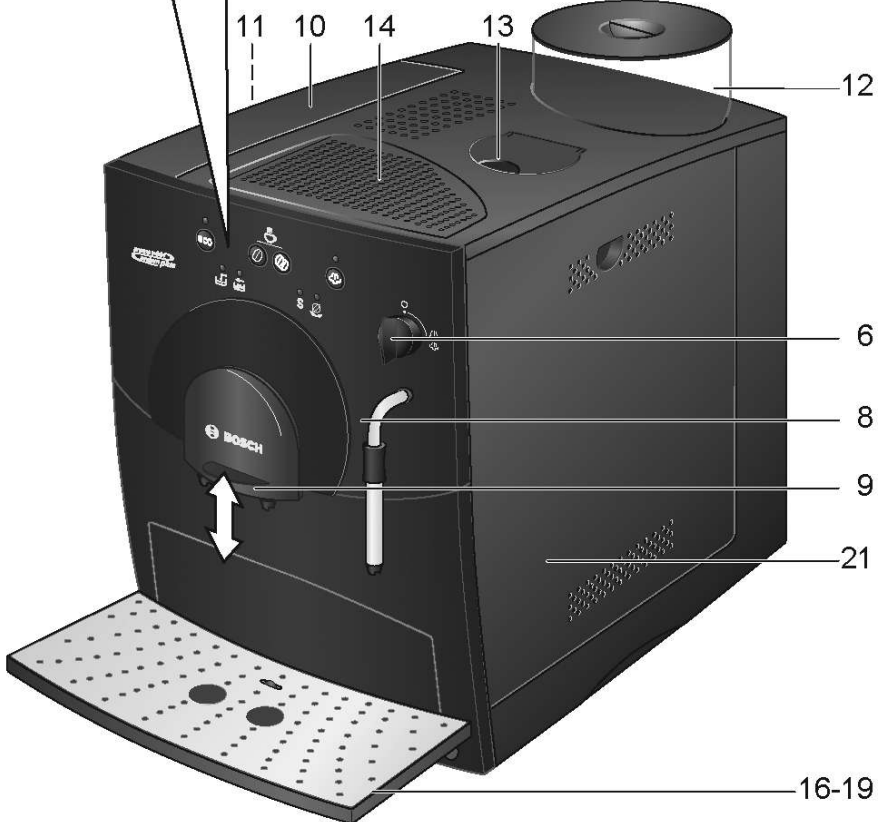
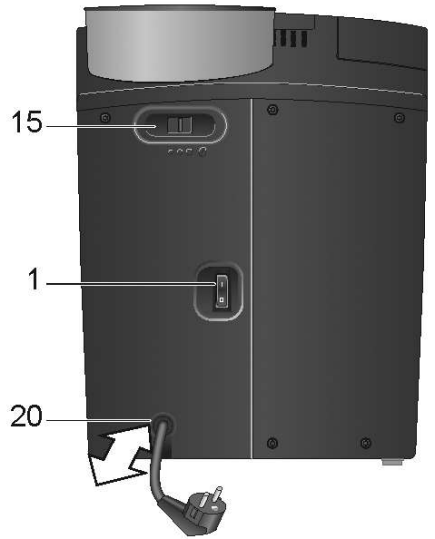
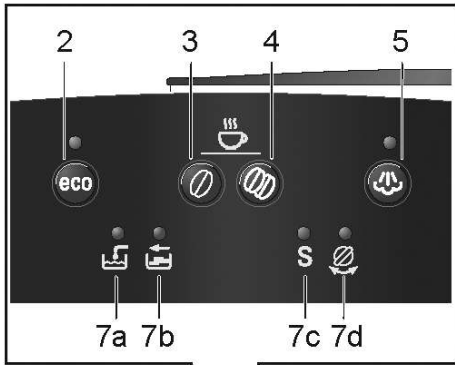
TCA 52..

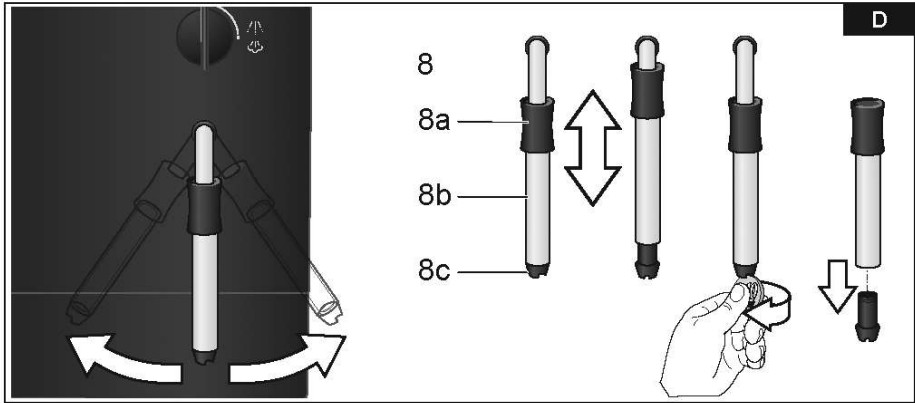
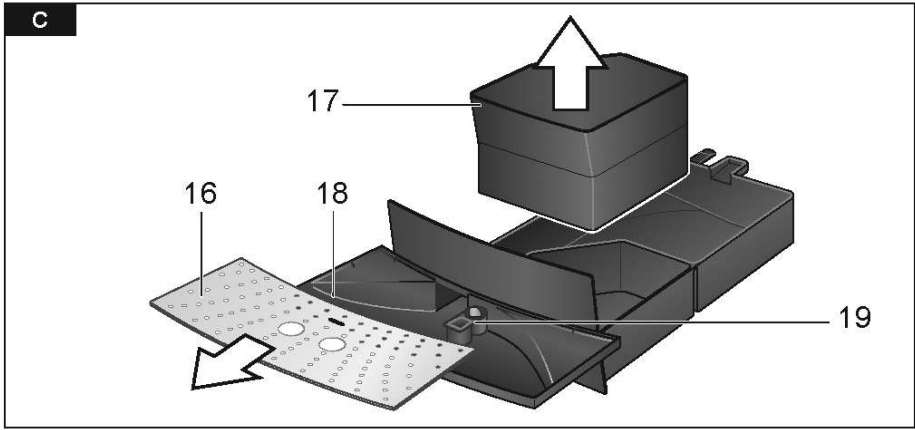
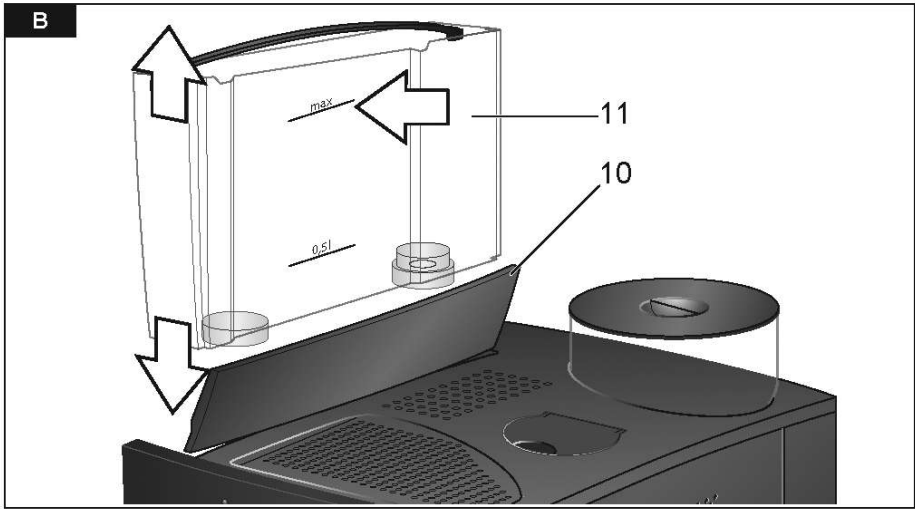


BOSCH

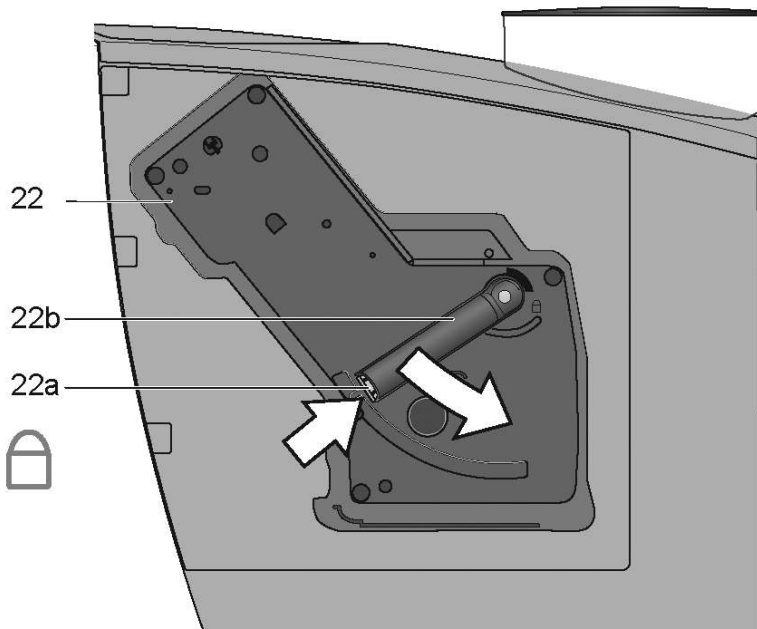
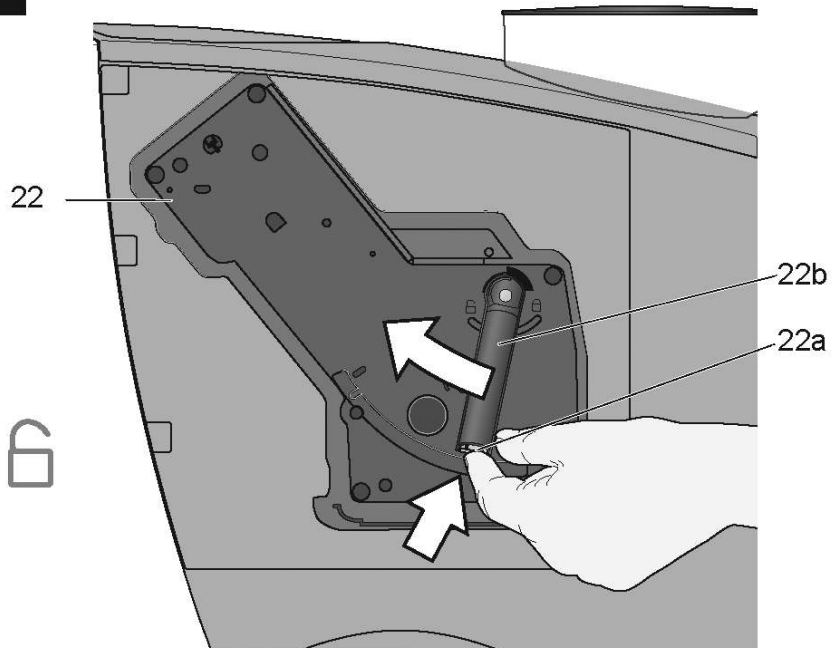
دفترچه راهنمای فارسی

A





E



دستور العمل های ایمنی

لطفاً این دستور العمل ها را با دقت مطالعه کرده و برای مراجعات بعدی نگهداری کنید.
این دستگاه فقط برای استفاده خانگی طراحی شده است.
این دستگاه اسپرسو تمام اتوماتیک برای تهیه مقدار کمی قهوه و برای مصرف خانگی و غیر تجاری و استفاده در مکان های کوچک مانند آشپزخانه پرسنل فروشگاه ها، ادارات و هتل های کوچک و خوابگاه های دانشجویی طراحی شده است.

⚠ خطر برق گرفتگی

دستگاه را مطابق اطلاعات درج شده بر روی برچسب مشخصات فنی دستگاه، نصب و راه اندازی کنید.
در صورت آسیب دیدگی سیم برق یا دستگاه، از آن استفاده نکنید.
فقط در محیط سرپوشیده و دمای اتاق از دستگاه استفاده کنید.
این دستگاه برای استفاده توسط افراد (از جمله کودکان) دارای ناتوانی جسمی و ذهنی و یا فاقد تجربه و دانش کافی توصیه نمی شود مگر آنکه این کار تحت نظارت فرد وارد و آگاه به نکات ایمنی صورت گیرد.
در صورت بروز ایراد، فوراً دوشاخه دستگاه را از پریز برق بیرون بکشید.
برای اجتناب از بروز خطرات احتمالی، هر گونه تعمیر از جمله تعویض سیم برق معیوب، فقط باید توسط تعمیرکار مرکز خدمات پس از فروش انجام شود.
هرگز دستگاه یا سیم آن را داخل آب قرار ندهید.
هرگز به واحد آسیاب دستگاه دست نزنید.

⚠ خطر سوختگی با آب داغ

نازل آب داغ و بخار ۸ خیلی داغ می شود. نازل ۸ را فقط از قسمت پلاستیکی و نه از اجزای فلزی آن بگیرید.
اعضای بدن را دور از این نازل نگه دارید و آن را به سمت خود یا افراد دیگر نگیرید. ممکن است در ابتدا بخار یا آب داغ به صورت بریده بریده از نازل بیرون خارج شود.

مرور کلی

شکل A-E

- ۱ کلید I/O (روشن / خاموش)
- ۲ دکمه eco
- ۳ دکمه ریختن قهوه (ملایم)
- ۴ دکمه ریختن قهوه (غلیظ)
- ۵ دکمه تولید بخار
- ۶ کلید گردان آب داغ / بخار
- ۷ نمایشگر نورانی LED
- a افزودن آب
- b خالی بودن مخزن
- c اجرای برنامه سرویس S
- d کلید گردان
- ۸ نازل (برای آب داغ / بخار)
a پایه پلاستیکی
b غلاف
c سر نازل
- ۹ خروجی قهوه، با قابلیت تنظیم ارتفاع
- ۱۰ درپوش مخزن آب
- ۱۱ مخزن آب جدا شدنی
- ۱۲ مخزن دانه قهوه با روکش حفظ عطر قهوه
- ۱۳ مجرای قرص تمیز کننده
- ۱۴ قفسه قرار گیری فنجان (عملکرد گرم کردن)
- ۱۵ کلید کشویی تنظیم درجه آسیاب
- ۱۶ شبکه
- ۱۷ سینی قهوی آسیاب شده
- ۱۸ سینی جمع آوری آب باقی مانده
- ۱۹ شناور
- ۲۰ محفظه نگهداری سیم برق
- ۲۱ درب قسمت دم کن
- ۲۲ واحد دم کن
a دکمه (قرمز)
b دستگیره

قبل از استفاده برای اولین بار

موارد کلی

مخزن آب را فقط با آب تازه پر کنید و در صورت امکان فقط از دانه های قهوه مخصوص قهوه ساز تمام خودکار و دستگاه اسپرسو استفاده کنید. از دانه های قهوه دارای مواد افزودنی مثل شکر و کارامل استفاده نکنید، چون این مواد باعث مسدود شدن قسمت آسیاب می شوند.

کلیدهای کنترل

۱ کلید روشن/ خاموش

کلید ۱ واقع در عقب دستگاه، برای روشن و خاموش دستگاه کاربرد دارد.

وقتی کلید روشن/ خاموش در حالت روشن قرار می‌گیرد، دستگاه گرم می‌شود، شروع به آبکشی کرده و سپس برای استفاده آماده است.

اگر در حالی که هنوز دستگاه گرم است، اقدام به روشن کردن آن شود، دستگاه عمل آبکشی را انجام نمی‌دهد.

هشدار

زمانی که دستگاه مشغول کار است از خاموش کردن آن خودداری کنید. قبل از خاموش کردن، دکمه **eco** را برای شروع مرحله آبکشی خودکار فشار دهید. سپس دستگاه را با کلید ۱ خاموش نمایید.

۲ دکمه **eco**

با این دکمه می‌توان دستگاه را در حالت "**eco**" قرار داد و یا به حالت معمولی بازگرداند.

در حالت **eco** دستگاه برق کمتری مصرف می‌کند. در حالت **eco**، دکمه **eco** به صورت سبز چشمک زن می‌درخشد. دمای قفسه قرارگیری فنجان (عملگر گرم کردن) کاهش می‌یابد. تغییر وضعیت به حالت **eco** با مرحله آبکشی خودکار آغاز می‌شود.

دستگاه در موارد زیر عمل آبکشی را انجام نمی‌دهد:

- قبل از قرارگیری **eco** در حالت، قهوه ریخته نشده باشد.

- به مدت کوتاهی قبل از خاموش شدن دستگاه، بخار خارج شده باشد.

توجه: دستگاه به گونه‌ای برنامه ریزی شده است که بعد از ۱۰ دقیقه به طور خودکار در وضعیت **eco** قرار می‌گیرد.

۳ دکمه ریختن (قهوه ملایم)

این دکمه برای ریختن قهوه ملایم به کار می‌رود. به محض فشار دادن این دکمه، قهوه آسیاب شده، دم کشیده و سپس داخل فنجان ریخته می‌شود.

این دستگاه را به گونه‌ای می‌توان تنظیم کرد که با آب با سختی‌های مختلف سازگار باشد.
(به قسمت تنظیم سختی آب مراجعه کنید)

روشن کردن دستگاه

- دستگاه را بر روی سطحی صاف و مقاوم در برابر آب قرار دهید.
- سیم برق دستگاه را به مقدار کافی از محفظه قرارگیری آن بیرون کشیده و آن را به پریز متصل نمایید.
- مخزن آب (۱۱) را جدا کرده و آب بکشید، سپس آن را با آب سرد تازه پر کنید. سطح آب را نباید از علامت **max** مندرج در مخزن تجاوز نماید.
- مخزن آب (۱۱) را سر جای خود قرار داده و محکم به پایین فشار دهید، تا خوب چفت شود.
- محفظه قهوه را با دانه قهوه پر کنید.
- اطمینان حاصل کنید که کلید گردان آب داغ/ بخار ۶ در حالت "O" قرار داشته باشد.
- دکمه روشن/ خاموش اصلی ۱ را در حالت **eco** قرار دهید.

• پر کردن سیستم

وقتی که دستگاه را برای اولین بار روشن می‌کنید، باید لوله‌های آب داخل دستگاه پر شوند.

• یک فنجان زیر نازل (۸) قرار دهید.

کلید گردان (۶) را چرخانده و در حالت **eco** قرار دهید. آب وارد فنجان می‌شود. به محض روشن شدن نشانگر نورانی **eco** کلید گردان ۸ را دوباره به حالت "O" بازگردانید.

اکنون نشانگر نورانی قرمز **eco** شروع به چشمک زدن می‌کند.

دستگاه شسته و گرم می‌شود.

زمانی که نشانگر نورانی **eco** به رنگ سبز روشن می‌شود، دستگاه برای استفاده آماده است. این دستگاه دارای حالت **eco** می‌باشد و از این رو برق کمتری مصرف می‌کنند. زمانی که دستگاه در حالت **eco** قرار دارد مطابق معمول می‌توان از قهوه و بخار تولید شده آن استفاده کرد. با فشار دادن دکمه مربوطه، ابتدا دستگاه گرم می‌شود و اندکی طولانی‌تر از زمان معمول قهوه دم کشیده و یا بخار آماده می‌شود.

برای ریختن آب داغ، ابتدا دکمه **eco** را فشار دهید. دستگاه در زمان کوتاهی گرم می‌شود. اکنون آب داغ برای استفاده آماده است.

۱ تنظیمات کارخانه ای دستگاه برای ارائه عملکرد بهینه برنامه ریزی شده اند.

۴ دکمه ریختن قهوه ☕ (قهوه غلیظ)

این دکمه برای ریختن قهوه غلیظ کاربرد دارد.
با فشار این دکمه قهوه آسیاب شده، دم کشیده و داخل فنجان ریخته می شود.

۵ دکمه تولید بخار ☁️

دکمه ☁️ برای تولید بخار جهت کف کردن یا گرم کردن کاربرد دارد.

۶ کلید گردان خروج بخار

با قرار دادن کلید گردان در وضعیت ☁️/! یا ☁️، آب داغ یا بخار خارج می شود. برای خروج بخار، باید ابتدا دکمه تولید بخار ☁️ را فشار دهید (به قسمت "بخار برای کف کردن شیر" مراجعه کنید).

۷ نمایشگر نورانی LED

نشانگر های نورانی مختلف موارد زیر را خاطر نشان می کنند:

☁️ روشن مخزن آب خالی است و باید پر شود.

☁️ روشن سینی ها پر هستند:

☁️ آنها را خالی و دوباره جاگذاری کنید.

☁️ چشمک زن سینی ها جاگذاری نشده اند:

☁️ آنها را جاگذاری کنید

S روشن برنامه سرویس را اجرا کنید
(به بخش برنامه سرویس مراجعه کنید)

S چشمک زن برنامه سرویس در حال انجام است

☁️ چشمک زن کلید گردان را روی حالت قرار دهید.

☁️ روشن کلید گردان را روی حالت قرار دهید.

تنظیمات و صفحه نمایش

تنظیم سختی آب

تنظیم صحیح سختی آب اهمیت زیادی دارد، زیرا دستگاه بر همان اساس نشان می دهد که دقیقاً چه وقت باید برنامه رسوب زدایی اجرا شود. تنظیم کارخانه ای برای آب با سختی ۴ است. می توانید بوسیله نوار سختی سنج عرضه شده به همراه دستگاه یا سوال از اداره آب منطقه، درجه سختی آب را تنظیم کنید.

درجه	سختی آب	
	آلمان (dH)	فرانسه (fH)
۱	۱-۷	۱-۱۳
۲	۸-۱۵	۱۴-۲۷
۳	۱۶-۲۳	۲۸-۴۲
۴	۲۴-۳۰	۴۲-۵۴

● دستگاه را در حالت "eco" قرار دهید.

● دکمه بخار ☁️ را برای حداقل ۵ ثانیه فشار داده و نگه دارید.

تعداد نشانگرهای نورانی d، c، b، va، ☁️، ☁️، ☁️، ☁️، ☁️ روشن شده، نشان دهنده درجه سختی انتخابی می باشد.

● دکمه بخار ☁️ را به طور مکرر فشار دهید تا تعداد صحیح نشانگرهای نورانی روشن شود برای مثال b، va، c و ☁️، ☁️، ☁️، ☁️، ☁️، برای درجه سختی ۳، نشانگر های نورانی روشن می شوند.

● دکمه eco را یک بار فشار دهید. تعداد نشانگرهای نورانی انتخاب شده برای مدت کوتاهی روشن می شوند، این نشان می دهد که تنظیم سختی آب مورد نظر با موفقیت ذخیره شده است.

اگر از فیلتر آب (تجهیزات کمکی) استفاده می کنید، باید سختی آب برابر با ۱ تنظیم شود.

توجه: اگر ظرف مدت ۹۰ ثانیه هیچ دکمه ایی فشار داده نشود، دستگاه بدون اینکه تنظیم جدیدی را ذخیره کند در حالت "eco" قرار می گیرد. در این حالت، تنظیمات قبلی سختی آب در حافظه نگه داشته می شود.

اولین باری که از فیلتر استفاده می کنید، یا پس از تعویض فیلتر باید دستگاه را تمیز کنید.

● مخزن آب را تا علامت "0,5" پر کنید.

● یک ظرف مناسب (تقریباً ۵/۵ لیتری) زیر نازل ۸ قرار دهید.

● کلید گردان ۶ را در حالت ☁️/! قرار دهید.

● اگر از نازل ۸ آب خارج نشد، کلید گردان را دوباره به حالت "0" باز گردانید.

● مخزن و لوله های آب را پر کنید (به قسمت "روشن کردن دستگاه" مراجعه کنید).

تنظیم کردن واحد آسیاب

● **یا ۱۰** را برای انتخاب میزان غلظت دلخواه فشار دهید. قهوه دم کشیده و سپس داخل فنجان ریخته می شود.

● ریختن قهوه به محض رسیدن مقدار انتخابی به طور خودکار متوقف می شود. (تنظیم کارخانه ای حدود ۱۲۵ میلی لیتر است)

f فرآیند دم کشیدن را می توان در هر زمانی با فشار دادن دکمه **۱۰** یا **۱۰** خاتمه داد.

هشدار

واحد آسیاب را فقط در حالی که کار می کند تنظیم کنید! در غیر این صورت ممکن است دستگاه آسیب ببیند.

● دکمه قهوه غلیظ **۱۰** را فشار دهید.

● در حالی که واحد آسیاب کار می کند، کلید کشویی ۱۵ را در وضعیت مورد نظر قرار دهید؛ هر قدر نقطه ها کوچکتر باشند، قهوه ریز تر آسیاب می شود.

f تا وقتی که فنجان دوم یا سوم قهوه دم نشود، تنظیم جدید ظاهر نمی شود.

راهنمائی: برای دانه های تیره رنگ و بوداده شده قهوه، آسیاب درشت تر و برای دانه های روشن بوداده شده، آسیاب ریز تر را انتخاب کنید.

شناور

شناور ۱۹ داخل سینی آب ۱۸ قرار دارد و نشان می دهد که چه وقت باید سینی خالی شود.

● وقتی که شناور ۱۹ به راحتی قابل دیدن است، سینی آب ۱۸ را خالی کنید.

آماده کردن دانه قهوه

این دستگاه تمام خودکار اسپرسو / قهوه ساز ، دانه های تازه قهوه را برای هر بار دم کردن، آسیاب می کند. در صورت امکان، فقط از دانه های قهوه مخصوص قهوه سازهای تمام خودکار و دستگاه اسپرسو استفاده کنید. دانه های قهوه را به صورت منجمد شده یا در جای سرد و در ظروف در بسته ایی که هوا داخل آن نمی شود نگهداری کنید. دانه های قهوه را می توانید در حالت منجمد نیز آسیاب کنید.

مهم: مخزن آب را هر روز با آب تازه پر کنید. همیشه برای استفاده از دستگاه، باید آب به مقدار کافی داخل مخزن وجود داشته باشد. هرگز نگذارید که مخزن خالی شود.

راهنمائی: فنجان ها، به ویژه فنجان های کوچک و ضخیم اسپرسو را قبل گرم کنید، برای این کار فنجان ها را داخل قفسه ۱۵ قرار داده و یا آن ها را با آب داغ بشوئید.

دستگاه باید برای استفاده آماده باشد.

● فنجان از قبل گرم شده را زیر خروجی قهوه ۹ قرار دهید.

قهوه اضافی

امکان ریختن دوباره قهوه به همان قدار قبلی وجود دارد.

برای این منظور کافی است دکمه ریختن قهوه یا را ظرف مدت ۳ ثانیه بعد از تکمیل مرحله دم کشیدن، فشار دهید.

توجه: فنجان دوم با استفاده از قهوه آسیاب شده قبلی دم می کشد.

تغییر مقدار قهوه

امکان تغییر تنظیم کارخانه ای (حدود ۱۲۵ میلی لیتر) مقدار قهوه ملایم یا غلیظ ریخته شده داخل فنجان وجود دارد.

مهم:

دستگاه باید روشن با "eco"

این عملکرد در حالت قابل دسترس نیست.



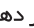
دکمه ریختن قهوه یا را فشار داده و نگه دارید تا قهوه مقدار دلخواه ریخته شود. (بین ۳۰ تا ۲۲۰ میلی لیتر) در هر زمان امکان تغییر مجدد مقدار قهوه وجود دارد. برای بازگشت به تنظیم کارخانه ای (حدود ۱۲۵ میلی لیتر) تنها کافی است دستگاه را Reset نمایید.

بخار برای تهیه شیر کف دار


دستگاه باید آماده استفاده باشد. می توانید ابتدا شیر را کف دار کرده و سپس روی آن قهوه اضافه کنید، و با شیر را جداگانه کف دار کرده و آن را داخل قهوه بریزید.

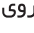
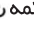
⚠️ خطر سوختگی

نازل بسیار داغ می شود اجزای فلزی آن را لمس نکنید!

- یک فنجان مناسب زیر نازل ۸ قرار دهید.
- غلاف روی نازل ۸ را به سمت پائین بکشید.
- تا حدود یک سوم حجم فنجان شیر بریزید.
- دکمه  را فشار دهید نشانگر نورانی شروع به چشمک زدن می کند.
- 1 دکمتهای طرف مدت حدود ۲۰ ثانیه گرم می شود.
- نازل ۸ را تا نزدیک انتهای شیر داخل فنجان فرو ببرید، اما اجازه ندهید که با ته فنجان تماس پیدا کند.
- به محض چشمک زدن نشانگر نورانی ، کلید گردان ۶ را روی وضعیت  قرار دهید.



⚠️ خطر سوختگی

وقتی که کلید گردان ۶ در وضعیت  قرار دارد، ممکن است آب داغ به صورت بریده بریده از نازل خارج شود. بخار خارج شده بسیار داغ بوده و ممکن است باعث پاشیده شدن مایع شود. نازل ۸ را لمس نکرده و آن را به سمت کسی نگیرید.

- فنجان را آرام بچرخانید تا شیر کاملاً کف کند.
- با برگرداندن کلید گردان ۶ بر روی وضعیت  فرآیند پایان می یابد.
- 1 برای کف کردن بیشتر شیر، دکمه  را دوباره فشار داده و کل مراحل را تکرار کنید.

توجه: وقتی که نازل ۸ خنک شد، فوراً آن را تمیز کنید. تمیز کردن مواد باقیمانده خشک شده مشکل است.

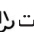

راهنمایی: در صورت امکان از شیر سرد کم چرب (۱/۵% چربی) استفاده کنید.

Reset: دستگاه را در حالت "eco" قرار دهید و سینی های ۱۷ و ۱۸ را بیرون آورید. همزمان دکمه های  و  را به مدت ۵ ثانیه فشار دهید. نشانگرهای نورانی **b.ya** و **c** (تیکه، سینه) به مدت کوتاهی روشن می شود. سینی های ۱۷ و ۱۸ را جاگذاری کرده و بعد کمی را فشار دهید


آماده کردن آب داغ


دستگاه باید آماده استفاده باشد. این عملکرد، امکان گرم کردن آب را برای تهیه یک فنجان چای فراهم میکند.

⚠️ خطر سوختگی

نازل بسیار داغ می شود اجزای فلزی آن را لمس نکنید! یک فنجان مناسب زیر نازل ۸ قرار دهید. غلاف روی نازل ۸ را به سمت پائین بکشید. کلید گردان ۶ را به سمت /  بچرخانید.

⚠️ خطر سوختگی

وقتی که کلید گردان در وضعیت  قرار دارد، ممکن است آب داغ به صورت بریده بریده از نازل خارج شود. نازل ۸ را لمس نکرده و آن را به سمت کسی نگیرید.

با برگرداندن کلید گردان ۶ به وضعیت  فرآیند پایان می یابد.

مهم:

به دلایل ایمنی، هنگامی که دستگاه در حالت "eco" قرار دارد، آب داغ خارج نمی شود. برای استفاده از آب داغ لازم است ابتدا دکمه **eco** را فشار دهید.

بخار برای گرم کردن نوشیدنی‌ها

⚠️ خطر سوختگی

نازل بسیار داغ می‌شود. اجزای فلزی آن را لمس نکنید! دستگاه باید آماده استفاده باشد.

- غلاف روی نازل ۸ را به سمت بالا بکشید.
- دکمه **☺** را فشار دهید نشانگر نورانی شروع به چشمک زدن می‌کند.
- دستگاه ظرف مدت حدود ۲۰ ثانیه گرم می‌شود.
- نازل ۸ را تا نزدیک انتهای نوشیدنی داخل فنجان می‌خواهید گرم کنید فرو ببرید.
- به محض چشمک زدن نشانگر نورانی **☺**، کلید گردان ۶ را روی وضعیت **☺/☺** قرار دهید.

⚠️ خطر سوختگی

وقتی که کلید گردان ۶ در وضعیت **☺/☺** قرار دارد، ممکن است آب داغ به صورت بریده بریده از نازل خارج شود. بخار خارج شده بسیار داغ بوده و ممکن است باعث پاشیدن مایع شود. نازل را لمس نکرده و آن را به سمت کسی نگیرید.

- با برگرداندن کلید گردان ۶ بر روی وضعیت **0** فرآیند پایان می‌یابد.

1 برای تولید بخار بیشتر دکمه بخار **☺** را دوباره فشار دهید و سپس کل مراحل را تکرار کنید.

توجه: وقتی که نازل ۸ خنک شد، فوراً آن را تمیز کنید. تمیز کردن مواد باقیمانده خشک شده مشکل است.

نگهداری و تمیز کردن روزانه

⚠️ خطر برق گرفتگی

قبل از تمیز کردن دستگاه، دوشاخه آن را از پریز برق بیرون بکشید.

هرگز دستگاه را داخل آب فرو نکنید. از بخارشوی جهت تمیز کردن دستگاه استفاده نکنید.

- قسمت بیرون دستگاه را با استفاده از یک دستمال مرطوب تمیز کنید. از لوازم پاک‌کننده ساینده استفاده نکنید.

● همیشه باقی مانده رسوبات، قهوه، شیر یا مایع رسوب زدارا فوراً از داخل دستگاه تخلیه کنید. در غیر اینصورت این مواد موجب پوسیدگی دستگاه می‌شوند.

- همه قسمت‌های جدا شونده را فقط با دست تمیز کنید.
- مخزن آب ۱۱ را فقط با آب آبکشی کنید.

- سینی‌های قهوه آسیاب شده ۱۷ و آب باقیمانده ۱۸ را باز کرده، خالی کنید و بشوئید.

- داخل دستگاه (نگهدارنده‌های سینی‌ها) را دستمال بکشید.

- درب‌های قسمت آسیاب ۲۱ را باز کنید و پس مانده قهوه را بیرون آورید. درب‌ها را ببندید.

توجه: اگر وقتی که دستگاه در حالت "eco" قرار دارد سرد است، یا پس از دم کشیدن قهوه در وضعیت آماده به کار قرار گرفته، به صورت خودکار آبکشی می‌شود، به عبارت دیگر سیستم خودش را تمیز می‌کند.

نازل ۸ برای آب داغ / بخار

- نازل ۸ را با پیچاندن از لوله بخار جدا کنید.
- همه اجزای آن را باز کنید (شکل D)
- آن را بوسیله یک محلول تمیز کننده قلیائی و برس نرم تمیز کنید. سر نازل ۸/C را بوسیله سوزنی که نوک آن تیز نباشد تمیز کنید.
- همه قسمت‌های آن را آب کشیده و بعد کاملاً خشک کنید.

قسمت دم‌کن

جهت تمیز کردن قسمت دم‌کن را باز کنید. (شکل E)

- برای شروع مرحله آبکشی خودکار، دکمه "eco" را فشار دهید...

- کلید روشن / خاموش ۱ در در وضعیت 0 قرار دهید.

- درب ۲۱ قسمت دم‌کن ۲۲ باز کنید.

- دکمه قرمز ۲۲a را پایین نگه داشته و دستگیره ۲۲b را به سمت بالا فشار دهید تا صدای درگیر شدن آنها شنیده شود.

- دستگیره قسمت دم‌کن ۲۲ را گرفته، با احتیاط جدا کرده و زیر شیر آب آبکشی کنید. از مواد شوینده استفاده نکنید. داخل ماشین ظرفشویی قرار ندهید.

- داخل دستگاه را با جارو برقی تمیز کرده و یا آن را با دستمال مرطوب تمیز کنید.

- دوباره قسمت دم‌کن ۲۲ را سر جای خود در دستگاه قرار دهید.

- دکمه قرمز ۲۲a را پایین نگه داشته و دستگیره ۲۲b را به سمت پایین فشار دهید تا صدای درگیر شدن آنها شنیده شود. اکنون قسمت دم‌کن در جایش چفت می‌شود.

- درب‌های قسمت دم‌کن را ببندید.

برنامه سرویس :

ترکیب فرآیند تمیز کردن و رسوب زدائی

اگر در حالی که دستگاه روشن است، نشانگر نورانی S روشن شود، باید فوراً نسبت به اجرای برنامه سرویس جهت تمیز کردن و رسوب زدائی دستگاه اقدام کرد. اگر برنامه سرویس به طوری که در دستورالعمل آورده شده اجرا نشود، ممکن است دستگاه آسیب ببیند.

**محلول های مخصوص رسوب زدائی (شماره ۱۰۴۵۱)
و مواد شوینده (شماره ۱۰۵۷۵) به همراه دستگاه عرضه می شود و همچنین می توانید آن ها را از خدمات مشتریان نیز تهیه کنید.**




هشدار

هر بار که برنامه سرویس اجرا می شود، باید هنگام استفاده از مواد شوینده و محلول های رسوب زدا دقیقاً طبق دستورالعمل عمل کنید.
هرگز برنامه رسوب زدائی را متوقف نکنید.
مایعات را ننوشید!
هرگز از سرکه یا محلول های با پایه سرکه استفاده نکنید.
هرگز قرص های رسوب زدائی یا سایر مواد رسوب زدا را داخل لوله قرص های تمیز کننده قرار ندهید.

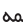
I در طول مدتی که برنامه سرویس اجرا می شود، نشانگر نورانی S چشمک می زند (در حدود ۴۰ دقیقه)


مهم: اگر داخل مخزن آب، فیلتر وجود دارد، باید قبل از اجرای برنامه سرویس آن را بیرون آورید.

شروع برنامه سرویس

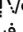

- دستگاه را در حالت "eco" قرار دهید.
- سینی های ۱۷ و ۱۸ را خالی کرده و دوباره سر جای خود قرار دهید.
- دکمه قهوه ملایم  را به مدت ۵ ثانیه فشار داده و نگه دارید.
- نشانگر نورانی S چشمک می زند و دستگاه خروجی قهوه را به طور کامل ۲ بار آبکشی می کند.
- سینی ۱۷ را خالی کرده و دوباره جاگذاری کنید.
- نشانگر نورانی  دکمه بخار چشمک می زند و نشانگر نورانی  روشن می شود.
- داخل مجرای ۱۳ یک قرص تمیز کننده قرار داده و روکش را ببندید.

● مخزن آب را با آب ولرم پر کنید، ماده رسوب زدا را اضافه کرده و سپس آن را کاملاً حل کنید (مقدار کل مایع: ۵/۰ لیتر)
یا

● ماده رسوب زدای آماده را داخل مخزن آب بریزید (کل مایع: ۵/۰ لیتر).
دکمه بخار  را فشار دهید.

● مرحله رسوب زدایی آغاز می شود. این مرحله تقریباً ۱ دقیقه طول می کشد محلول رسوب زدایی داخل سینی ۱۸ می ریزد.  نشانگر نورانی، چشمک می زند.

● یک ظرف مناسب (در حدود ۵/۰ لیتری) زیر نازل ۸ قرار دهید.


● کلید گردان ۶ را در وضعیت /  تنظیم کنید. فرآیند رسوب زدائی شروع می شود. این فرآیند در حدود ۵ دقیقه طول می کشد. محلول رسوب زدا به داخل ظرف می ریزد.

● نشانگر نورانی  روشن می شود.


● سینی ۱۷ را خالی کرده و دوباره سر جای خود قرار دهید.

● نشانگر نورانی بخار  چشمک می زند.

● مخزن آب ۱۱ را خالی و تمیز کرده و سپس آن را تا علامت max پر از آب تمیز کرده و دوباره سر جای خود قرار دهید.
● یک ظرف مناسب (در حدود ۵/۰ لیتری) زیر نازل ۸ قرار دهید.

● دکمه  را فشار دهید. فرآیند تمیز کردن شروع می شود. آب داخل ظرف می ریزد.

● نشانگر نورانی  روشن می شود.

● کلید گردان ۶ را به وضعیت  باز گردانید فرآیند تمیز کردن شروع می شود. مدت آن در حدود ۱۰ دقیقه طول می کشد.

● مایع داخل سینی ۱۷ دستگاه جریان پیدا کرده و سپس به خروجی قهوه می رود.

● نشانگر نورانی  روشن می شود.




● سینی های ۱۷ و ۱۸ را خالی کرده، تمیز کنید و دوباره سر جای خود قرار دهید.

● دستگاه گرم شده و زمانی که نشانگر نورانی eco به رنگ سبز می درخشد آماده استفاده است.

ضد انجماد

برای جلوگیری از آسیب دیدن دستگاه در اثر سرما در هنگام حمل و نقل و نگهداری ، ، باید در ابتدا آن را کاملاً تخلیه کنید.

دستگاه باید آماده استفاده باشد.

- مخزن آب را باز کرده، خالی کنید و دوباره سر جای خود قرار دهید.
- یک ظرف بزرگ و باریک زیر نازل ۸ قرار دهید.
- دکمه  را فشار دهید.
- در حالی که علامت  روی صفحه نمایش روشن است، کلید گردان ۶ را روی وضعیت  قرار دهید.
- برای مدتی از دستگاه بخار خارج می شود.
- وقتی که خروج بخار از نازل ۸ متوقف شد، کلید گردان را دوباره به حالت "O" باز گردانید.
- دستگاه را خاموش کنید.

گارانتی



شرایط گارانتی توسط مرکز خدمات پس از فروش سیهاوی تعیین شده است.
برای برخورداری از خدمات گارانتی، ارائه فاکتور خرید و کارت ضمانت نامه الزامی است.


مهم: اگر برنامه سرویس مثلاً در اثر افت جریان برق متوقف شود، لازم است قبل از بکارگیری مجدد دستگاه، مخزن آب تخلیه و آپکشی شده و با آب تازه پر شود. سپس دستگاه را روشن کنید.

◀ دکمه eco را فشار دهید.

● نشانگر نورانی و بخار  چشمک می زند.

● مخزن آب ۱۱ را به طور کامل بشویید و با آب تازه پر کنید.

● دکمه بخار  را فشار دهید. دستگاه آپکشی شده و مایع داخل سینی می ریزد.
◀ نشانگر نورانی  چشمک می زند.

● زیر نازل ۸ یک فنجان قرار داده و کلید ۶ را چرخانده و در وضعیت  قرار دهید. آب وارد فنجان می شود.

◀ کلید ۶ را به وضعیت "O" باز گردانید.

● دستگاه آپکشی شده و دوباره آماده استفاده است.

دفع ضایعات

این دستگاه با مقررات 2002/96/EG

مربوط به لوازم دورریختنی برقی و

الکترونیکی (WEEE) مطابقت دارد. این

مقررات شامل یک پارچوب کلی در اتحادیه

اروپا برای بازیافت و استفاده مجدد مواد است.



رفع عیب

ایراد	علت احتمالی	راه حل
آب داغ و بخار خارج نمی شود.	نازل ۸ گرفته است.	نازل ۸ را تمیز کنید.
کف کافی نبوده و یا بیش از حد آبی است.	غلاف b نازل ۸ در وضعیت درست قرار ندارد. شیر برای کف کردن مناسب نیست.	غلاف b نازل (۹) را به پائین بکشید. از شیر کم چرب (با چربی ۱ / ۵ درصد) استفاده کنید.
قهوه به آرامی و به صورت قطره قطره خارج می شود.	قهوه بیش از حد آسیاب شده و ریز شده است.	واحد آسیاب را روی درجه درشت تر تنظیم کنید.
قهوه خارج نمی شود.	درجه آسیاب قهوه خیلی ریز است.	مخزن آب را پر کرده و اطمینان حاصل کنید که در جای درست خود قرار دارد. در صورت لزوم، لوله های آب را پر کنید (به قسمت روشن کردن دستگاه مراجعه کنید).
قهوه بدون خامه (کف خامه ایی) است.	قهوه از نوع مناسبی نیست. دانه های قهوه تازه نیست. درجه آسیاب شدن دانه ها مناسب نیست.	نوع قهوه مورد استفاده را عوض کنید. از قهوه تازه استفاده کنید. درجه آسیاب شدن دانه های قهوه را بهینه سازی کنید.
واحد آسیاب، دانه ها را آسیاب نمی کند.	دانه های قهوه داخل واحد آسیاب نمی افتند (دانه ها بیش از حد روغنی هستند).	به آرامی روی مخزن قهوه ضربه بزنید.
واحد آسیاب صدای بلند ایجاد می کند.	اشیا خارجی (مثل شن، که حتی ممکن است در بهترین نوع قهوه نیز وجود داشته باشد) وارد واحد آسیاب شده است.	با مرکز خدمات مشتریان تماس بگیرید..
دکمه eco و دکمه S متناوباً چشمک می زنند.	قسمت دم کن ۲۲ سر جای خود قرار ندارد یا به درستی سر جای خود قرار نگرفته و محکم نشده است.	قسمت دم کن ۲۲ را سر جای خود قرار داده و محکم کنید.
در صورت عدم برطرف شدن ایراد با مرکز خدمات پس از فروش سیهای تماس بگیرید.		