

TCA 58..

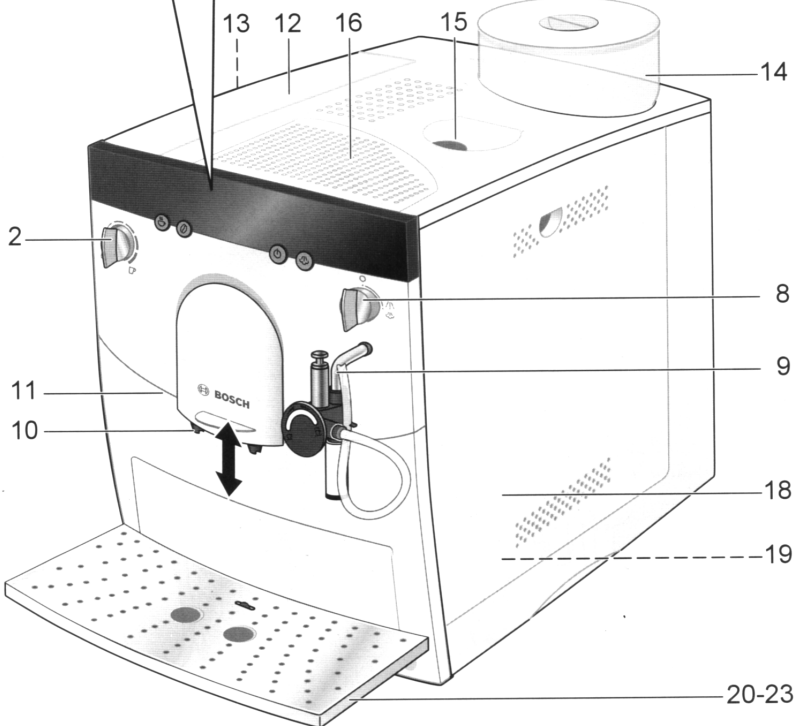
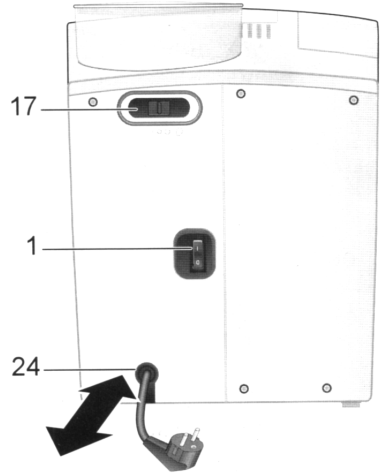
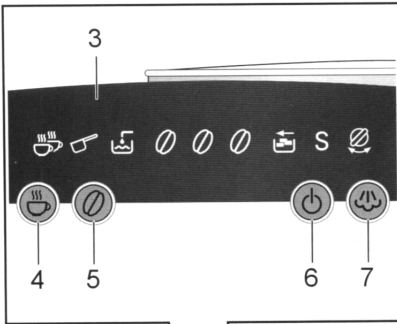


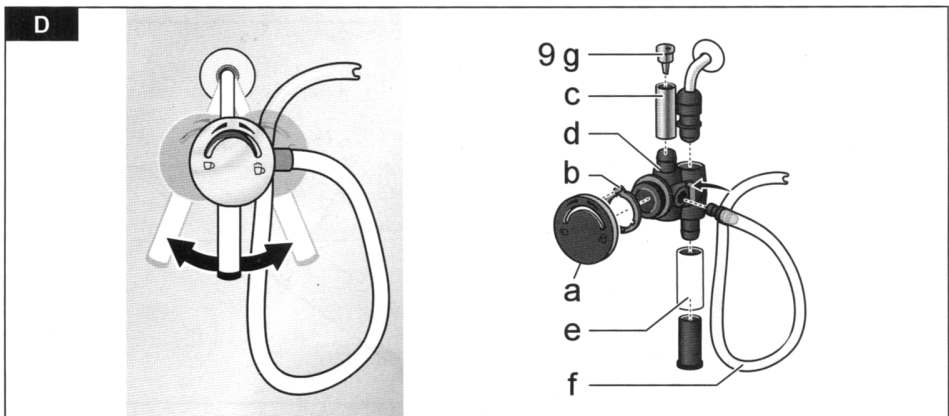
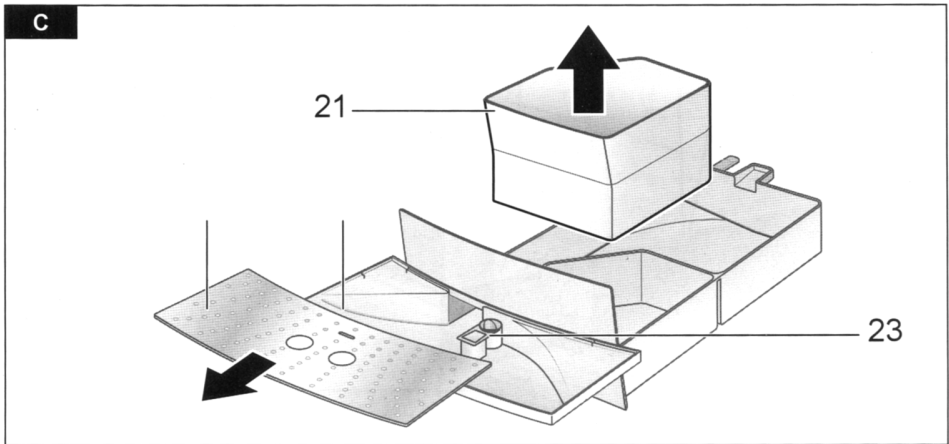
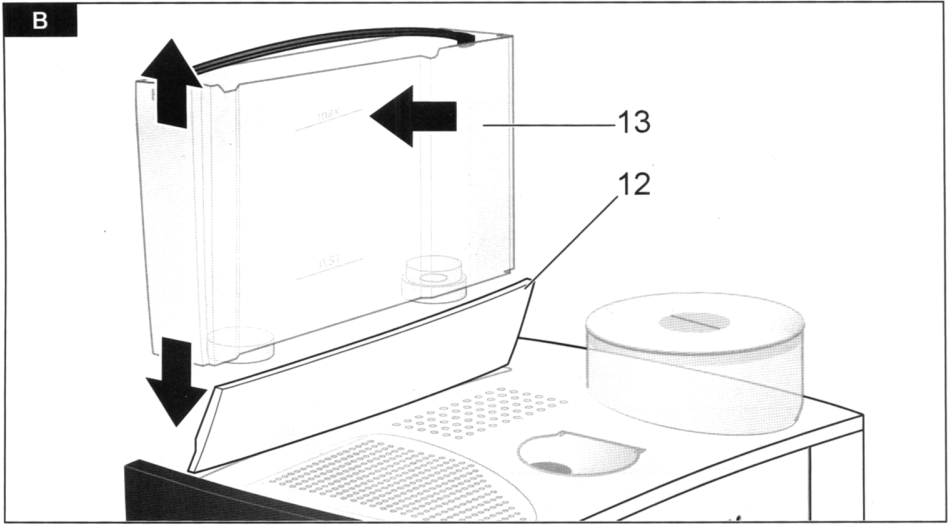
BOSCH

دفترچه راهنمای فارسی

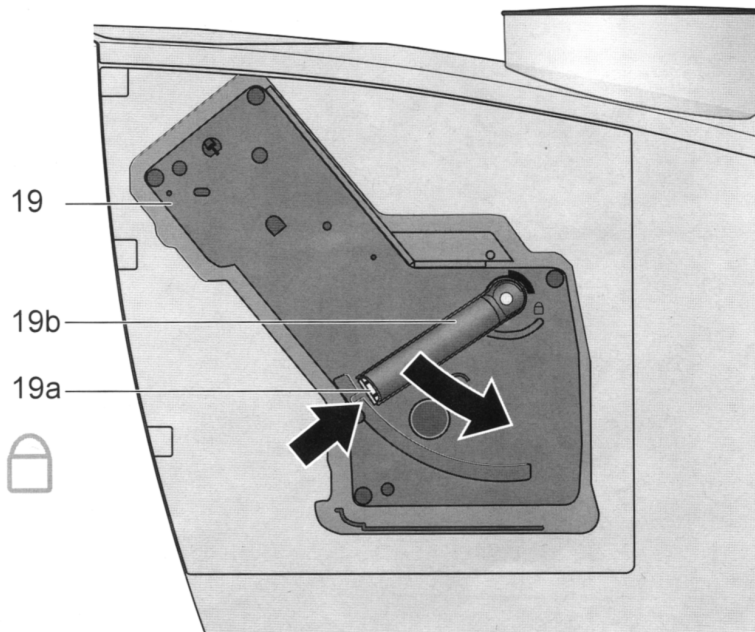
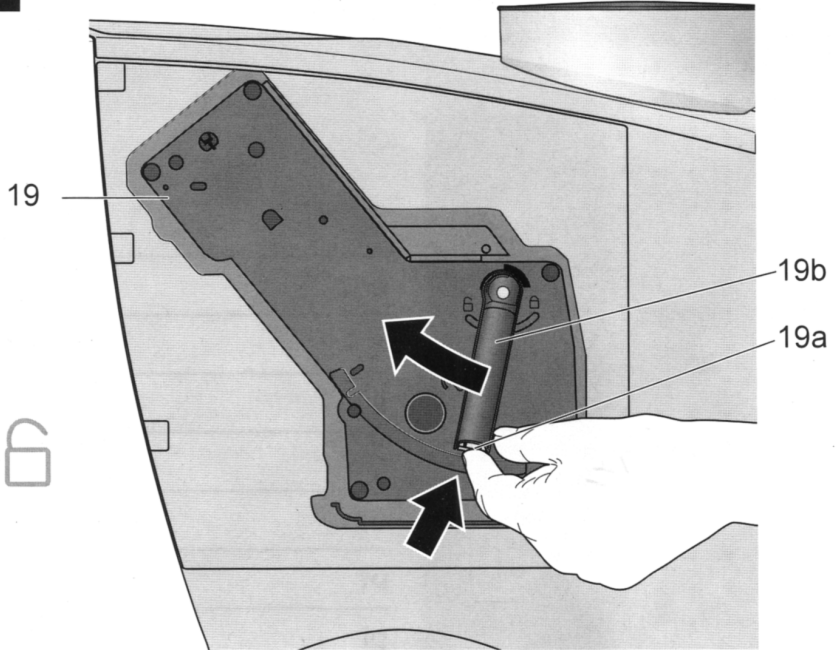


A









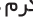




E



دستور العمل های ایمنی

مرور کلی شکل A

- ۱ کلید روشن / خاموش اصلی (پشت دستگاه)
- ۲ کلید مخصوص تنظیم مقدار قهوه
- ۳ نمایشگر
- ۴ دکمه قهوه ریز 
- ۵ دکمه غلظت قهوه 
- ۶ دکمه آماده به کار / روشن 
- ۷ دکمه تولید بخار 
- ۸ کلید گردان آب داغ / بخار  /  / 
- ۹ نازل (تولید کف)
- a کلید گردان  گرم کردن شیر
- b کف دار کردن شیر 

علامت

- c غلاف بالایی
- d بدنه نازل
- e خروجی با غلاف
- f لوله با تبدیل
- g ژینگور
- ۱۰ خروجی قهوه با قابلیت تنظیم ارتفاع
- ۱۱ لامپ روشنایی فنجان
- ۱۲ درپوش مخزن آب
- ۱۳ مخزن آب جدا شدنی
- ۱۴ مخزن دانه قهوه با درپوش حفظ عطر قهوه
- ۱۵ مجرای قرص تمیز کننده / قهوه آسیاب شده
- ۱۶ صفحه گرم نگهدارنده مخصوص فنجان قهوه (عملکرد گرم کردن)
- ۱۷ کلید کشویی تنظیم میزان آسیاب
- ۱۸ درب قسمت دم کن
- ۱۹ واحد دم کن
- a) دکمه (فرمز)
- b) دستگیره
- ۲۰ توری
- ۲۱ سینی قهوه آسیاب شده
- ۲۲ سینی جمع آوری آب باقی مانده
- ۲۳ شناور (نشانهگر میزان آب باقی مانده در سینی)
- ۲۴ محفظه سیم برق

لطفاً این دستور العمل ها را با دقت مطالعه کرده و برای مراجعات بعدی نگهداری کنید.
این دستگاه فقط برای استفاده خانگی طراحی شده است.

⚠ خطر برق گرفتگی

دستگاه را مطابق اطلاعات درج شده بر روی برچسب مشخصات فنی دستگاه، نصب و راه اندازی کنید.
در صورت آسیب دیدگی سیم برق یا دستگاه، از آن استفاده نکنید.
فقط در محیط سرپوشیده و دمای اتاق از دستگاه استفاده کنید.

دستگاه را دور از دسترس کودکان قرار دهید.
در صورت بروز ایراد، فوراً دوشاخه دستگاه را از پریز برق بیرون بکشید.
برای اجتناب از بروز خطرات احتمالی، هر گونه تعمیر از جمله تعویض سیم برق معیوب، فقط باید توسط تعمیرکار مرکز خدمات پس از فروش انجام شود.
هرگز دستگاه یا سیم آن را داخل آب قرار ندهید.
هرگز دستان خود را وارد واحد آسیاب نکنید.

⚠ خطر سوختگی با آب داغ

نازل آب داغ و بخار (۹) خیلی داغ می شود. نازل (۹) را فقط از قسمت پلاستیکی و نه از اجزای فلزی آن بگیرید.
اعضای بدن را دور از این نازل نگه دارید و آن را به سمت خود یا افراد دیگر نگیرید. ممکن است در ابتدا بخار یا آب داغ به صورت بریده بریده از نازل بیرون خارج شود.

قبل از استفاده برای اولین بار

موارد کلی

مخزن آب را فقط با آب تازه پر کنید و در صورت امکان فقط از دانه های قهوه مخصوص قهوه ساز تمام خودکار و دستگاه اسپرسو استفاده کنید. از دانه های قهوه دارای مواد افزودنی مثل شکر و کارامل استفاده نکنید، چون این مواد باعث مسدود شدن قسمت آسیاب می شوند. بوسیله نوار سختی سنج که همراه دستگاه در اختیار تان قرار داده شده است، میزان سختی آب را کنترل کنید. اگر میزان سختی آب عددی جز ۴ بود، تنظیمات دستگاه را بر اساس آن تغییر دهید (به قسمت تنظیم سختی آب مراجعه کنید).

روشن کردن دستگاه

- سیم برق دستگاه را به مقدار کافی از محفظه قرار گیری آن بیرون کشیده و آن را به پریز متصل نمایید.
- مخزن آب (۱۳) را جدا کرده و آب بکشید، سپس آن را با آب سرد تازه پر کنید. سطح آب را نباید از علامت max مندرج در مخزن تجاوز نماید.
- مخزن آب (۱۳) را سر جای خود قرار داده و محکم به پائین فشار دهید، تا خوب چفت شود.
- محفظه قهوه را با دانه قهوه پر کنید.
- دکمه روشن/خاموش اصلی ۱ را در حالت ۱ قرار دهید.
- دکمه آماده به کار قرمز می شود.
- اطمینان حاصل کنید که کلید گردان آب داغ/ بخار ۸ در حالت ۰ قرار داشته باشد.

دکمه ۱ را فشار دهید. نشانگر نورانی ۱ روی صفحه نمایشگر روشن می شود.

وقتی که دستگاه را برای اولین بار روشن می کنید، باید لوله های آب داخل دستگاه پر شوند.

یک فنجان زیر نازل (۹) قرار دهید.

کلید گردان (۸) را چرخانده و در حالت ۱/۱، ۱/۱ قرار دهید. آب وارد فنجان می شود. کلید گردان ۸ را دوباره به حالت ۰ بازگردانید.

اکنون دکمه ۱ شروع به چشمک زدن می کند.

دستگاه شسته شده و گرم می شود.

وقتی که هر چهار دکمه ۱، ۲، ۳، ۴ و نشانگر نورانی غلظت قهوه (دانه های قهوه) روی صفحه نمایشگر روشن باشند، به معنای آن ست که دستگاه در حالت آماده برای استفاده قرار دارد.

۱ تنظیمات کارخانه ای برای ارایه عملکرد بینه برنامه ریزی شده است.

توجه: اگر از دستگاه برای اولین بار استفاده می کنید، یا برای مدت طولانی از آن استفاده نکرده اید، اولین فنجان قهوه به اندازه کافی عطر ندارد و نباید مصرف شود.

کلیدهای کنترل

۱ کلید روشن/خاموش اصلی

کلید ۱ واقع در عقب دستگاه، برای روشن و خاموش دستگاه کاربرد دارد.

وقتی که کلید برق روشن باشد، دکمه ۱ قرمز می شود. اکنون دستگاه در وضعیت آماده به کار قرار دارد.

هشدار

زمانی که دستگاه در حال کار است، کلید روشن/خاموش را فشار ندهید. دستگاه را فقط زمانی خاموش کنید که در حالت آماده به کار است.

۲ کلید تنظیم کننده مقدار قهوه برای هر فنجان

کلید تنظیم کننده (۲) این امکان را به شما می دهد که مقدار قهوه را برای یک فنجان کوچک یا فنجان بزرگ تنظیم کنید.

۳ صفحه نمایشگر

صفحه نمایشگر با استفاده از نشانه ها، تنظیمات و پیغام های دستگاه را نشان می دهد.

توزیع قهوه، ۲ فنجان		چشمک می زند
در پوش مجرای قهوه آسیاب شده (۱۵) باز است		روشن
قهوه آسیاب شده/ تمیز کردن قهوه رقیق		روشن
قهوه با غلظت متوسط		روشن
قهوه غلیظ		روشن
مخزن قهوه خالی است.		چشمک می زند
سرویس:		روشن
دستگاه را رسوب زدائی/ تمیز کنید.		S
برنامه سرویس در حال عملکرد است.		چشمک می زند
مخزن آب (۱۳) را پر از آب کنید.		روشن

۱

مخزن آب (۱۳) را پر کنید، فنجان

چشمک می زند

را نکه دارید. فنجان را زیر نازل (۹) قرار داده و کلید گردان ۸ را بچرخانید و در حالت ۱/۱/۱ قرار دهید.

چشمک می زند

کلید گردان ۸ را در حالت ۱/۱/۱ قرار دهید. کلید گردان ۸ را در حالت

روشن

● قرار دهید.

روشن

سینی ها را خالی کنید. سینی ها سر جای خود قرار دارند.

چشمک می زند

۴ دکمه توزیع قهوه (قهوه ریز)

با فشار دادن این دکمه، قهوه دم می کشد.

برای یک فنجان قهوه، دکمه را یکبار فشار دهید. قهوه آسیاب شده، دم کشیده و داخل فنجان ریخته می شود.

در طول این فرایند، نشانگر نورانی چشمک می زند.

برای دو فنجان قهوه، این دکمه را ظرف مدت ۳ ثانیه دو بار فشار دهید. قهوه آسیاب شده، دم کشیده و داخل فنجان ها ریخته می شود (فرآیند آسیاب شدن و دم کشیدن قهوه

دو بار اتفاق می افتد). در طول این فرایند دکمه چشمک می زند و (دو فنجان) روی صفحه نمایش ظاهر می شود.

اگر دکمه توزیع قهوه را دوباره فشار دهید، فرآیند دم کشیدن قهوه متوقف می شود.

۵ دکمه غلظت قهوه

این دکمه برای انتخاب غلظت قهوه مورد استفاده قرار می گیرد:

رقیق

متوسط

غلیظ

تنظیمات انتخاب شده روی صفحه نمایش نشان داده می شود.

۶ دکمه آماده به کار

دکمه دستگاه را روشن کرده یا آن را در حالت آماده به کار قرار می دهد. وقتی که دکمه را فشار می دهید، دستگاه گرم می شود و شروع به آبکشی می کند. دکمه چشمک می زند. وقتی که دکمه های ، ، و روشن می شوند و یک، دو یا سه دانه قهوه (پسته به تنظیمات) روی صفحه نمایش ظاهر می شود، به معنای آن است که دستگاه آماده کار است.

دستگاه در موارد زیر آبکشی نخواهد کرد:

- در حالیکه دستگاه هنوز گرم است، دستگاه روشن شود، یا

- قبل از اینکه دستگاه در حالت آماده به کار قرار بگیرد، قهوه خارج نشده باشد.

۷ دکمه تولید بخار

دکمه برای کف کردن یا گرم کردن بخار تولید می کند.

۸ کلید گردان خروج بخار

با قرار دادن کلید گردان در قسمت آب داغ ۱/۱ یا بخار ۱/۱، آب داغ یا بخار آب خارج می شود. برای خروج بخار، باید ابتدا دکمه تولید بخار را فشار دهید (به قسمت بخار برای کف کردن شیر مراجعه کنید).

تنظیمات و آنچه که روی صفحه نمایش

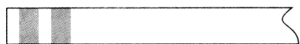
نشان داده می شود

تنظیم سختی آب

تنظیم صحیح سختی آب اهمیت زیادی دارد، که دستگاه بر همان اساس نشان می دهد که دقیقاً چه وقت باید برنامه رسوب زدائی اجرا شود. تنظیم کارخانه ای برای آب با سختی ۴ است. می توانید بوسیله نوار سختی سنجی عرضه شده به همراه دستگاه یا سوال از اداره آب منطقه، درجه سختی آب را تنظیم کنید.

درجه	سختی آب آلمان (dH)	فرانسه (fH)
۱	۱ - ۷	۱ - ۱۳
۲	۸ - ۱۵	۱۴ - ۲۷
۳	۱۶ - ۲۳	۲۸ - ۴۲
۴	۲۴ - ۳۰	۴۳ - ۵۴

● سختی آب را بوسیله نوار سختی سنج عرضه شده به همراه دستگاه، تعیین کنید



برای مثال =سختی ۲

- دستگاه را در حالت آماده به کار قرار دهید.
- دکمه بخار را برای حداقل ۳ ثانیه فشار داده و نگه دارید. تعداد دکمه های سرویس ، ، ، و ، روی صفحه نمایش روشن می شوند، نشاندهنده درجه سختی آب انتخاب شده است.
- دکمه بخار را به طور مکرر فشار دهید تا تعداد صحیح دکمه ها روشن شود.
- دکمه را یک بار فشار دهید. تعداد دکمه های سرویس انتخاب شده برای مدت کوتاهی روشن می شود، این نشان می دهد که تنظیم سختی آب مورد نظر با موفقیت ذخیره شده است.
- اگر از فیلتر آب (تجهیزات کمکی) استفاده می کنید، باید سختی آب برابر روی درجه ۱ تنظیم شود.

توجه: اگر ظرف مدت ۹۰ ثانیه هیچ دکمه ایی فشار داده نشود، دستگاه بدون اینکه تنظیم جدیدی را ذخیره کند در حالت آماده به کار قرار می گیرد. در این حالت، تنظیمات قبلی سختی آب در حافظه نگه داشته می شود.

اولین باری که از فیلتر استفاده می کنید، یا پس از تعویض فیلتر باید دستگاه را تمیز کنید.

- مخزن آب را پر کنید.
- یک ظرف مناسب (تقریباً ۵/۰ لیتری) زیر نازل (۹) قرار دهید.
- کلید گردان ۸ را در حالت ON / ! قرار دهید.
- مبر کنید تا حدود ۵/۰ لیتر آب خارج شود.
- کلید گردان را دوباره به حالت ON باز گردانید.

تنظیم دما

امکان تنظیم ۳ حالت دمای قهوه برای شما وجود دارد دستگاه را در حالت آماده (stand by) قرار دهید. دکمه های ON + ON را به طور همزمان فشار دهید و به مدت ۵ ثانیه نگه دارید.

- ON روشن = دمای کم
- ON + ON روشن = دمای متوسط
- ON + ON = دمای زیاد
- دکمه ON را برای تنظیم دمای دلخواه فشار دهید.
- f** تنظیم کارخانه ای دما روی درجه متوسط می باشد.

حالت مصرف جویبی در مصرف انرژی

این دستگاه به گونه ای برنامه ریزی شده است که بعد از یک زمان معین (بین ۱ تا ۴ ساعت) به صورت خودکار در وضعیت آماده قرار گیرد.

- دکمه را فشار داده و حداقل به مدت ۵ ثانیه نگه دارید.
- ON روشن = بعد از نیم ساعت خاموش می شود.
- ON + ON روشن = بعد از ۱ ساعت خاموش می شود.
- ON + ON روشن = بعد از ۲ ساعت خاموش می شود.
- ON + ON روشن = بعد از ۴ ساعت خاموش می شود.

- دکمه را برای تنظیم زمان مورد نظر فشار دهید.
- برای ذخیره تنظیم انجام شده دکمه را فشار دهید.
- f** تنظیم کارخانه ای حالت صرفه جویی در مصرف انرژی، یک ساعت می باشد.

بازگشت به تنظیم کارخانه ای تنظیمات درجه سختی آب، دما و حالت صرفه جویی در مصرف انرژی را می توان به طور همزمان به وضعیت کارخانه ای باز گرداند.

- دستگاه را در حالت آماده (stand by) قرار دهید و سینی های (۲۱) و (۲۲) را بیرون بکشید.
- دکمه های ON و ON را به طور همزمان فشار داده و به مدت حداقل ثانیه نگه دارید. نشانگر نوری به مدت کوتاهی چشمک می زند و خاطر نشان می کنند که تنظیمات به حالت کارخانه ای بازگشته اند.
- سینی های (۲۱) و (۲۲) را دوباره جاگذاری کنید.

تنظیم کردن واحد آسیاب

با کلید کشویی ۱۶ درجه آسیاب را از درشت به ریز تنظیم کنید.

هشدار

واحد آسیاب را فقط در حالی که کار می کند تنظیم کنید! در غیر این صورت ممکن است دستگاه آسیب ببیند.

- دکمه قهوه ریز ON را فشار دهید.
- در حالی که واحد آسیاب کار می کند، کلید کشویی ۱۶ را در وضعیت مورد نظر قرار دهید؛ هر قدر نقطه ها کوچکتر باشند، قهوه ریز تر می شود.

f تا وقتی که فنجان دوم یا سوم قهوه دم نشود، تنظیم جدید ظاهر نمی شود.

راهنما: برای دانه های تیره رنگ و بوداده شده قهوه، آسیاب درشت تر و برای دانه های روشن بوداده شده، آسیاب ریز تر را انتخاب کنید.

شناور

شناور (۲۲) داخل سینی آب (۲۱) قرار دارد و نشان می دهد که چه وقت باید سینی خالی شود.

- وقتی که شناور (۲۲) به راحتی قابل دیدن است، سینی آب (۲۱) را خالی کنید.

آماده کردن

این دستگاه تمام خودکار اسپرسو/ قهوه ساز، دانه های تازه قهوه را برای هر بار دم کردن، آسیاب می کند. در صورت امکان، فقط از دانه های قهوه مخصوص قهوه سازهای تمام خودکار و دستگاه اسپرسو استفاده کنید. دانه های قهوه را به صورت منجمد شده یا در جای سرد و در ظروف در بسته ایی که هوا داخل آن نمی شود نگهداری کنید. دانه های قهوه را می توانید در حالت منجمد نیز آسیاب کنید.

راهنمائی: فنجان ها، به ویژه فنجان های کوچک و ضخیم اسپرسو را قبلاً گرم کنید، برای این کار فنجان ها را داخل قفسه (۱۶) قرار داده و یا آن ها را با آب داغ بشوئید.

استفاده از دانه های قهوه

دستگاه باید آماده استفاده باشد.

- با استفاده از کلید گردان (۲) مقدار قهوه برای هر فنجان را تنظیم کنید.
- با استفاده از دکمه \odot غلظت قهوه مورد نظر را تنظیم کنید.
- فنجانی (هایی) که قبلاً گرم شده را زیر خروجی قهوه (۱۰) قرار دهید.
- دکمه توزیع قهوه ☰ را برای ۱ فنجان، یک بار و برای ۲ فنجان ظرف مدت سه ثانیه دو بار فشار دهید. قهوه دم کشیده و داخل فنجان (ها) ریخته می شود.

توجه

اگر دو فنجان را انتخاب می کنید، فرآیند آسیاب کردن و دم کردن دو بار اتفاق می افتد.

- وقتی که مقدار قهوه انتخاب شده توزیع می شود، توزیع قهوه به طور خودکار متوقف می شود.
- **۱** اگر دکمه توزیع قهوه را دوباره فشار دهید، فرآیند دم کشیدن قهوه متوقف می شود. وقتی که قهوه برای دو فنجان دم می شود، از طریق دو نازل خروجی خارج می شود (فنجان ها را کنار یکدیگر قرار دهید).

استفاده از پودر آسیاب شده اسپرسو/

قهوه

دستگاه باید آماده استفاده باشد.

- با استفاده از کلید گردان (۲) مقدار قهوه هر فنجان را تنظیم کنید.
- فنجانی (هایی) که قبلاً گرم شده را زیر خروجی قهوه (۱۰) قرار دهید.
- روکش مجرای قهوه آسیاب شده را باز کنید.
- یک یا دو قاشق سر صاف قهوه آسیاب شده (آسیاب شده: با ریزی متوسط) به داخل مجرای (۱۴) قهوه اضافه کنید.

توجه:

دانه درسته قهوه و نسکافه اضافه نکنید!

حداکثر از دو قاشق سر صاف قهوه استفاده کنید.

- روکش مجرای (۱۵) قهوه آسیاب شده را ببندید.
- دکمه توزیع قهوه ☰ را فشار دهید.
- **۱** در صورتی که فنجان دوم نیز مورد نظر است، این فرایند را تکرار کنید.
- **توجه:** اگر ظرف مدت ۹۰ ثانیه، قهوه دم کشیده نشود، محفظه دم کردن به طور خودکار خالی می شود تا از پر شدن بیش از حد آن جلوگیری شود.
- دستگاه آب کشیده می شود..

آماده کردن آب داغ

دستگاه باید آماده استفاده باشد. این عملکرد، امکان گرم کردن آب را برای تهیه یک فنجان چای فراهم میکند.

⚠ خطر سوختگی

نازل کف ساز (۹) بسیار داغ می شود از جای فلزی آن را لمس نکنید!

- یک فنجان مناسب زیر نازل (۹) قرار دهید.
- کلید گردان (۹a) را به سمت مرکز بچرخانید.
- کلید گردان (۸) را بر روی ☰ / ☷ / ☶ / ☵ قرار دهید..

⚠ خطر سوختگی

وقتی که کلید گردان در وضعیت ☰ / ☷ / ☶ / ☵ قرار دارد، ممکن است آب داغ به صورت بریده بریده از نازل خارج شود. نازل کف ساز (۹) را لمس نکرده و آن را به سمت کسی نگیرید.




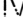
- آب داخل فنجان می ریزد.
- با برگرداندن کلید گردان (۸) به وضعیت ☰ فرآیند پایان می یابد.

آماده کردن شیر کف دار و شیر گرم


دستگاه باید آماده استفاده باشد.


⚠ خطر سوختگی

نازل کف ساز (۹) بسیار داغ می شود اجزای فلزی آن را لمس نکنید!
فقط قسمت پلاستیکی آن را بگیرید.

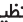
- یک فنجان مناسب زیر نازل (۹) قرار دهید.
- غلاف روی نازل (۹) را به سمت پائین بکشید.
- تا حدود یک سوم حجم فنجان شیر بریزید.
- دکمه  را فشار دهید. شروع به چشمک زدن می کند. دستگاه ظرف مدت حدود ۲ ثانیه گرم می شود.
- **f** نازل (۹) را تا نزدیک انتهای شیر داخل فنجان فرو ببرید، اما اجازه ندهید که با ته فنجان تماس پیدا کند.
- با روشن شدن نشانگر نورانی دکمه  و ظاهر شدن نشان  روی صفحه نمایشگر، کلید گردان ۸ را به سمت  بچرخانید.

⚠ خطر سوختگی

وقتی که کلید گردان (۸) در وضعیت  قرار دارد، ممکن است آب داغ به صورت بریده بریده از نازل خارج شود. بخار خارج شده بسیار داغ بوده و ممکن است باعث پاشیده شدن مایع شود. نازل (۹) را لمس نکرده و آن را به سمت کسی نگیرید.

- فنجان را آرام بچرخانید تا شیر کاملاً کف کند.
- با برگرداندن کلید گردان ۸ به  فرآیند پایان می یابد.

توجه: وقتی که نازل (۹) خنک شد، فوراً آن را تمیز کنید. تمیز کردن مواد باقیمانده خشک شده مشکل است.

راهنمایی: در صورت امکان از شیر سرد کم چرب (۱/۵% چربی) استفاده کنید.
برای تهیه نوشیدنی های حاوی شیر مانند هات چاکلت می توان از تنظیم  استفاده کنید.

نگهداری و تمیز کردن روزانه


⚠ خطر برق گرفتگی

قبل از تمیز کردن دستگاه، دوشاخه آن را از پریز برق بیرون بکشید.
هرگز دستگاه را داخل آب فرو نکنید. از بخارشوی جهت تمیز کردن دستگاه استفاده نکنید.

تمیز کردن روزانه

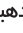

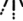
هر بار که از دستگاه استفاده می شود مقداری قهوه و شیر در آن باقی می ماند. بنابراین لازم است که دستگاه قهوه ساز را به طور روزانه (ترجیحاً در انتهای روز) تمیز کرد.

- **۲** نازل خروجی قهوه (۱۰) را با یک دستمال مرطوب تمیز کنید.
- قسمت بیرونی دستگاه را با یک دستمال مرطوب تمیز نمایید.
- اجزای جداشدنی دستگاه را با دست بشویید.
- مخزن آب (۱۳) را فقط آبکشی کنید.
- سینی های آسیاب قهوه (۲۱) و آب باقی مانده (۲۲) را بیرون آورده، خالی کرده و بشوئید.
- داخل دستگاه (نگه دارنده های سینی ها) را دستمال کشیده و یا با جارو برقی تمیز کنید.

توجه: اگر وقتی که دستگاه را با دکمه  سرد است، یا پس از دم کشیدن قهوه در وضعیت آماده به کار قرار گرفته، به صورت خودکار آبکشی می شود، به عبارت دیگر سیستم خودش را تمیز می کند.

تمیز کردن نازل کف ساز (۹)

مهم: نازل کف ساز را پس از هر بار استفاده تمیز کنید.

- لوله (۹f) را داخل یک ظرف حاوی آب گرم قرار دهید.
- یک ظرف مناسب در زیر نازل کف ساز (۹) قرار دهید.
- دکمه  را فشار دهید. شروع به چشمک زدن می کند.
- **f** اکنون دستگاه به مدت ۲ ثانیه گرم می شود.
- زمانی که نشانگر نورانی  بر روی صفحه نمایشگر ظاهر گردید، کلید گردان (۸) را روی وضعیت  قرار دهید.

⚠ خطر سوختگی

زمانی که کلید گردان روی وضعیت (۱/۱)؛ قرار می‌گیرد، مقداری آب ترشح می‌شود. بخار خارج شده بسیار داغ می‌باشد. هرگز نازل کف ساز (۹) را لمس نکنید یا آن را به طرف کسی نگویید.

● صبر کنید تا حدود یک فنجان آب خارج شود.

● عملیات را با چرخاندن کلید (۸) بر روی وضعیت ● پایان دهید.

نازل کف ساز (۹) را جدا کنید و کاملاً آن را تمیز نمایید. (شکل D)

تمام اجزای نازل را با استفاده از محلول قلیایی و یک برس نرم تمیز کرده، آب بکشید و کاملاً خشک نمایید.

قسمت دم‌کن

جهت تمیز کردن قسمت دم‌کن را باز کنید.

(شکل E)

● دستگاه را با استفاده از دکمه (۱) خاموش کنید.

● کلید روشن / خاموش ۱ را در وضعیت ● قرار دهید.

● درب (۱۸) قسمت دم‌کن (۱۹) باز کنید.

● دکمه قرمز (۱۹a) را پائین نگه داشته و دستگیره (۱۹b) را به سمت بالا فشار دهید تا صدای درگیر شدن آنها شنیده شود.

● دستگیره قسمت دم‌کن (۱۹) را گرفته، با احتیاط جدا کرده و زیر شیر آب آبکشی کنید. از مواد شوینده استفاده نکنید. داخل ماشین ظرفشویی قرار ندهید.

● داخل دستگاه را با جارو برقی تمیز کرده و یا آن را با دستمال مرطوب تمیز کنید.

● دوباره واحد دم‌کن (۱۹) را سر جای خود در دستگاه قرار دهید.

● دکمه قرمز (۱۹a) را پائین نگه داشته، دستگیره (۱۹b) را به سمت بالا فشار دهید تا صدای درگیر شدن آنها شنیده شود. حالا واحد دم‌کن محکم شده است. ●

درب های واحد دم‌کن را ببندید.

برنامه سرویس :

ترکیب فرآیند تمیز کردن و رسوب زدائی

اگر در حالی که دستگاه روشن است، روی صفحه نمایشگر نشانه S ظاهر شود، باید فوراً نسبت به اجرای برنامه سرویس جهت تمیز کردن و رسوب زدائی دستگاه اقدام کرد. اگر برنامه سرویس به طوری که در دستورالعمل آورده شده اجرا نشود، ممکن است دستگاه آسیب ببیند.

محلول های مخصوص رسوب زدائی (شماره ۳۱۰۴۵۱)
و مواد شوینده (شماره ۳۱۰۵۷۵) به همراه دستگاه عرضه می شود و همچنین می توانید آن ها را از خدمات مشتریان نیز تهیه کنید.

هشدار

هر بار که برنامه سرویس اجرا می شود، باید هنگام استفاده از مواد شوینده و محلول های رسوب زدا دقیقاً طبق دستورالعمل عمل کنید.

هرگز برنامه رسوب زدائی را متوقف نکنید.

مایعات را ننوشید.

هرگز از سرکه یا محلول های با پایه سرکه استفاده نکنید.

هرگز قرص های رسوب زدائی یا سایر مواد رسوب زدا

را داخل لوله قرص های تمیز کننده قرار ندهید.

f در طول مدتی که برنامه سرویس اجرا می شود، علامت S چشمک می زند (در حدود ۴۰ دقیقه)

مهم: اگر داخل مخزن آب، فیلتر وجود دارد، باید قبل از اجرای برنامه سرویس آن را بیرون آورید.

شروع برنامه سرویس

● با استفاده از دکمه (۱) دستگاه را در حالت آماده به کار قرار دهید.

● دکمه توزیع قهوه ☺ را فشار داده و حداقل ۵ ثانیه نگه دارید. دستگاه ۲ بار خروجی قهوه (۱۰) را آبکشی می کند.

◀ روی صفحه نمایش، نشانگر نورانی $\overline{\text{ب}}$ روشن می شود.
● سینی های (۲۱) و (۲۲) را خالی کرده و دوباره سر جای خود قرار دهید.

◀ روی صفحه نمایشگر، نشانگر نورانی $\overline{\text{ک}}$ روشن می شود.
● روکش مجرای (۱۵) برای قرص های تمیز کننده / قهوه آسیاب شده را باز کنید.
● داخل مجرای (۱۵) یک قرص تمیز کننده قرار داده و روکش را ببندید.

◀ روی صفحه نمایش، $\overline{\text{ل}}$ روشن شده و دکمه $\overline{\text{ح}}$ چشمک می زند.

● مخزن آب را با آب ولرم پر کنید، ماده رسوب زدا را اضافه کرده و سپس آن را کاملاً حل کنید (مقدار کل مایع: ۵/۵ لیتر)

● مخلوط رسوب زدای آماده شده را داخل مخزن آب بریزید (کل مایع: ۵/۵ لیتر).

● دکمه $\overline{\text{ح}}$ را فشار دهید. فرآیند رسوب زدائی شروع می شود. این فرآیند در حدود ۵ دقیقه طول می کشد.

● محلول رسوب زدا به داخل سینی آب (۲۲) جریان پیدا می کند.

◀ روی صفحه نمایش، $\overline{\text{ل}}$ چشمک می زند.

● یک ظرف مناسب (در حدود ۵/۵ لیتری) زیر نازل (۹) قرار دهید.

● کلید گردان (۸) را در وضعیت $\overline{\text{ل}}$ تنظیم کنید. فرآیند رسوب زدائی شروع می شود. این فرآیند در حدود ۵ دقیقه طول می کشد. محلول رسوب زدا به داخل سینی آب جریان پیدا می کند.

◀ روی صفحه نمایش، $\overline{\text{ب}}$ روشن می شود.

● سینی (۲۲) را خالی کرده و دوباره سر جای خود قرار دهید.

◀ روی صفحه نمایش، $\overline{\text{ل}}$ روشن شده و دکمه $\overline{\text{ح}}$ چشمک می زند.

● مخزن آب (۱۳) را خالی و تمیز کرده و سپس آن را تا علامت MAX پر از آب تمیز کرده و دوباره سر جای خود قرار دهید.

● یک ظرف مناسب (در حدود ۵/۵ لیتری) زیر نازل (۹) قرار دهید.

● دکمه $\overline{\text{ح}}$ را فشار دهید. فرآیند تمیز کردن شروع می شود. آب به داخل ظرف جریان پیدا می کند.

◀ روی صفحه نمایش، روشن می شود.

● کلید گردان ۸ را به وضعیت $\overline{\text{ل}}$ باز گردانید فرآیند تمیز کردن شروع می شود. مدت آن در حدود ۱۰

دقیقه طول می کشد.

● مایع داخل سینی (۲۲) دستگاه جریان پیدا کرده و سپس به خروجی قهوه می رود.

◀ روی صفحه نمایش، $\overline{\text{ب}}$ روشن می شود.

● سینی های (۲۱) و (۲۲) را خالی کرده، تمیز کنید و دوباره سر جای خود قرار دهید.

دستگاه گرم شده و دوباره پس از اینکه هر چهار دکمه $\overline{\text{ل}}$ ، $\overline{\text{و}}$ ، $\overline{\text{ح}}$ و $\overline{\text{ب}}$ روشن شده و روشن باقی بمانند، آماده استفاده است.

مهم: اگر برنامه سرویس مثلاً در اثر قطع جریان برق متوقف شود، لازم است قبل از بکارگیری مجدد دستگاه، مخزن آب تخلیه و آبکشی شده و با آب تازه پر شود. سپس دستگاه را روشن کنید.

◀ روی صفحه نمایش، $\overline{\text{و}}$ روشن می شود.

● زیر نازل (۹) یک فنجان قرار داده و کلید (۸) را چرخانده و در وضعیت $\overline{\text{ل}}$ قرار دهید. آب وارد فنجان می شود.

◀ روی صفحه نمایش، $\overline{\text{و}}$ روشن می شود.

● کلید (۸) را به وضعیت $\overline{\text{و}}$ باز گردانید. دستگاه آبکشی می شود.

◀ روی صفحه نمایش، $\overline{\text{ب}}$ ظاهر می شود.




● سینی ها را خالی کرده، تمیز کنید و دوباره جاگذاری کنید.

دستگاه دوباره آماده استفاده است.

ضد انجماد

برای جلوگیری از آسیب دیدن دستگاه در اثر سرما در هنگام حمل و نقل و نگهداری ، ، باید در ابتدا آن را کاملاً تخلیه کنید.

دستگاه باید آماده استفاده باشد.

- مخزن آب را باز کرده، خالی کنید و دوباره سر جای خود قرار دهید.
- یک ظرف بزرگ و باریک زیر نازل (۹) قرار دهید.
- دکمه  را فشار دهید.
- در حالی که علامت  روی صفحه نمایش روشن است، کلید گردان (۸) را روی وضعیت /! قرار دهید.
- برای مدتی از دستگاه بخار خارج می شود.
- وقتی که خروج بخار از نازل (۹) متوقف شد، کلید گردان را دوباره به حالت ● باز گردانید.
- دستگاه را خاموش کنید.

رفع عیب

ایراد	علت احتمالی	راه حل
در حالی که مخزن قهوه پر است، نشانگر نورانی (۰۰۰) چشمک می‌زند.	واحد آسیاب هنوز به اندازه کافی پر نشده است.	دکمه توزیع قهوه (۳) را دوباره فشار دهید.
آب داغ و بخار خارج نمی‌شود.	نازل کف ساز (۹) گرفته است.	نازل (۹) را تمیز کنید.
کف کافی نبوده و یا بیش از حد آبی است.	ژیگلور (۹g) گرفته است	نازل (۹) را تمیز کنید.
	کلید گردان (۹a) مسدود شده است.	باقی مانده شیر را از کلیه قسمت‌ها تمیز کنید.
شیر برای کف کردن مناسب نیست	از شیر کم چرب (یا چربی ۱/۵ درصد استفاده کنید.	
قهوه به آرامی و به صورت قطره قطره خارج می‌شود.	قهوه بیش از حد آسیاب شده و ریز شده است.	واحد آسیاب را روی درجه درشت‌تر تنظیم کنید. از قهوه زیر تر استفاده کنید.
قهوه خارج نمی‌شود.	مخزن آب (۱۳) پر نشده یا درست سر جای خود قرار نگرفته است.	مخزن آب را پر کرده و اطمینان حاصل کنید که در جای درست خود قرار دارد. در صورت لزوم، لوله های آب را پر کنید (به قسمت روشن کردن دستگاه مراجعه کنید).
قهوه بدون خامه (کف خامه ایی) است.	قهوه از نوع مناسبی نیست. دانه های قهوه تازه نیست. درجه آسیاب شدن دانه ها مناسب نیست.	نوع قهوه مورد استفاده را عوض کنید. از قهوه تازه استفاده کنید. درجه آسیاب شدن دانه های قهوه را بهینه سازی کنید.
واحد آسیاب، دانه ها را آسیاب نمی‌کند.	دانه های قهوه داخل واحد آسیاب نمی افتند (دانه ها بیش از حد روغنی هستند).	به آرامی روی مخزن قهوه ضربه بزنید.
واحد آسیاب صدای بلند ایجاد می‌کند.	اشیا خارجی (مثل شن، که حتی ممکن است در بهترین نوع قهوه نیز وجود داشته باشد) وارد واحد آسیاب شده است.	با مرکز خدمات مشتریان تماس بگیرید.. توجه: می‌توانید از قهوه از پیش آسیاب شده با این دستگاه استفاده کنید.
دکمه آماده به کار (۱) و دکمه بخار (۲) به طور متناوب چشمک می‌زند.	قسمت دم کن (۱۹) سر جای خود قرار ندارد یا به درستی سر جای خود قرار نگرفته و محکم نشده است.	قسمت دم کن (۱۹) را سر جای خود قرار داده و محکم کنید.
نشانگر نورانی (۳) روی صفحه نمایشگر ظاهر نمی‌شود، حتی زمانی که مخزن آب خالی است.	رسوب آب بین مخزن و بدنه قرار گرفته است. سیستم تشخیص مقدار آب خراب شده است.	مخزن آب و دستگاه را خشک کنید.

در صورت عدم برطرف شدن ایراد با مرکز خدمات مشتریان تماس بگیرید.

تلفن خدمات مشتریان: ۰۲۱-۸۸۸۹۸۳۵۲
پست الکترونیکی: bosch.info@stc.co.ir

Robert Bosch Hausgeräte GmbH
Carl-Wery-Straße 34
81739 München

Internet:
<http://www.bosch-hausgeraete.de>