

Robert Bosch Hausgeräte GmbH

Carl-Wery-Straße 34

81739 München

Germany

www.bosch-home.com

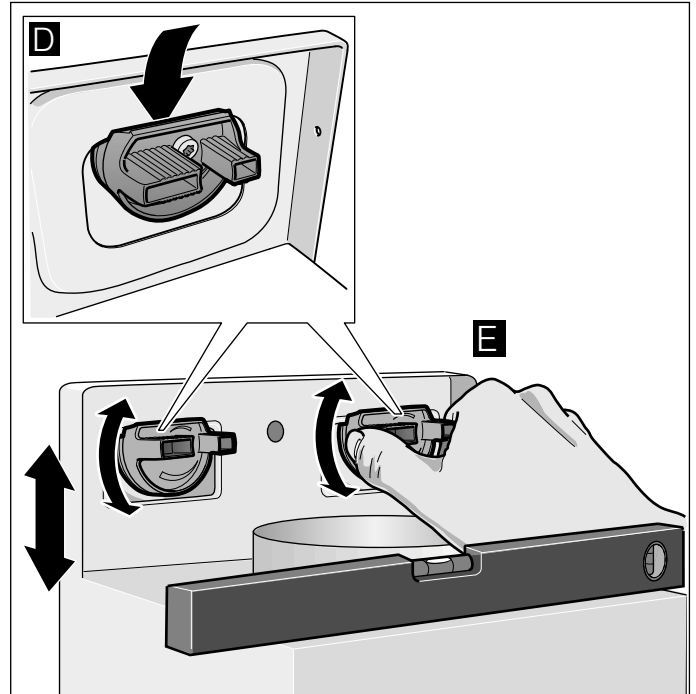


9001145382

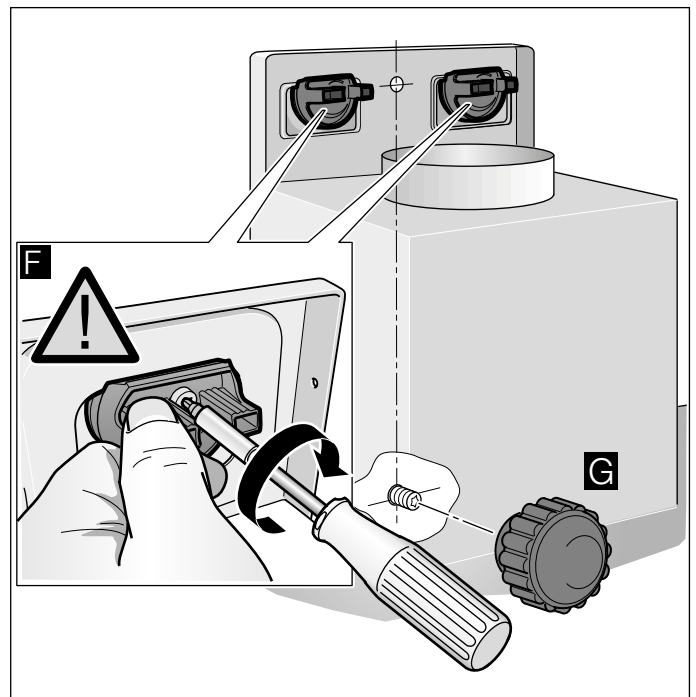
950114

اتصال و تراز کردن دستگاه

1. ابتدا لایه محافظ را از پشت دستگاه بردارید و بعد از تمام شدن مراحل نصب آنرا به طور کامل بردارید.
2. هنگام نصب دستگاه، مطمئن شوید کاملاً در پایه‌ها درگیر شود. **D**
3. دستگاه را با چرخاندن پایه به صورت افقی تراز کنید. در صورت نیاز، دستگاه می‌تواند به راست یا چپ حرکت داده شود. **E**



4. پیچ‌های پایه‌های نگهدارنده را کاملاً محکم کنید. هنگام انجام این کار، پایه‌ها را محکم در محل خود نگه دارید. **F**
5. مهره‌های کنگره دار را محکم کنید. **G**



اتصال لوله‌ها

توجه: در صورت استفاده از لوله آلومینیومی، محل اتصال را قبلاً صاف و هموار کنید.

لوله تخلیه هوا با قطر 150 میلی‌متر (اندازه توصیه شده)

لوله تخلیه را مستقیم به اتصال لوله هوا وصل کنید و آنرا درزگیری نمایید.

لوله تخلیه هوا با قطر 120 میلی‌متر

1. قطعه تبدیل را مستقیم به اتصال لوله هوا وصل کنید.
2. لوله تخلیه هوا را به قطعه تبدیل وصل کنید.
3. هر دو اتصال را به شکل مناسب درزبندی کنید.

اتصال کانال دودکش



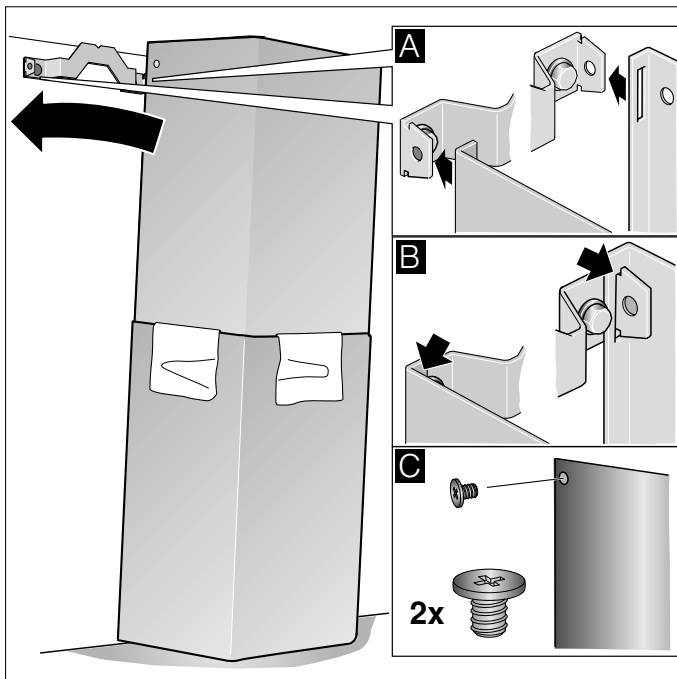
خطر بروز جراحت!

لبه‌های تیز در هنگام نصب. هنگام نصب دستگاه همیشه از دستکش محافظ استفاده کنید.

1. کانال دودکش را جدا کنید.
2. برای این منظور نوار چسب را جدا کنید.
3. لایه محافظ را از روی هر دو کانال دودکش بردارید.
3. کانال را در هم فشار دهید.

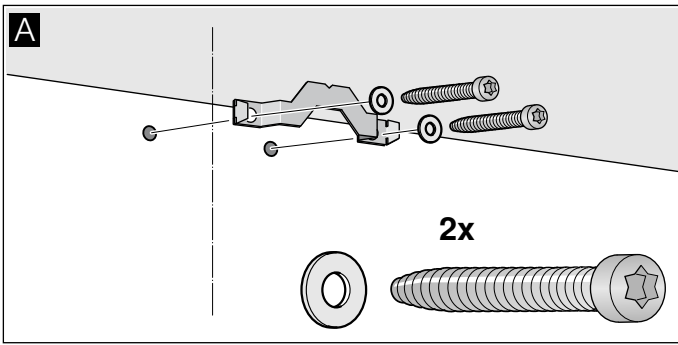
توجه

- برای جلوگیری از خط افتادگی، بر روی لبه‌های کانال پایینی کاغذ قرار دهید تا از سطح محافظت شود.
- شکاف‌های کانال داخلی رو به پایین قرار گیرد.
- 4. کانال‌های دودکش را روی دستگاه قرار دهید.
- 5. کانال داخلی را به سمت بالا فشار دهید و آنرا به پایه‌های نگهدارنده راست و چپ وصل کنید. **A**
- 6. کانال دودکش را به پایین فشار تا جا بیفتد. **B**
- 7. با استفاده از دو پیچ، کانال دودکش را به پایه‌های نگهدارنده دو طرف محکم کنید. **C**

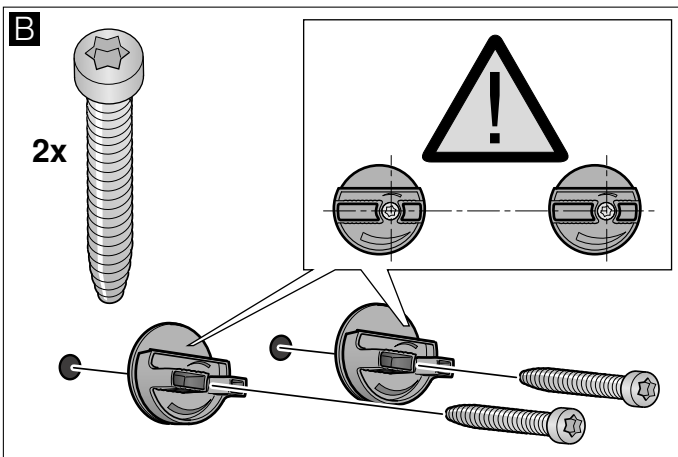


نصب

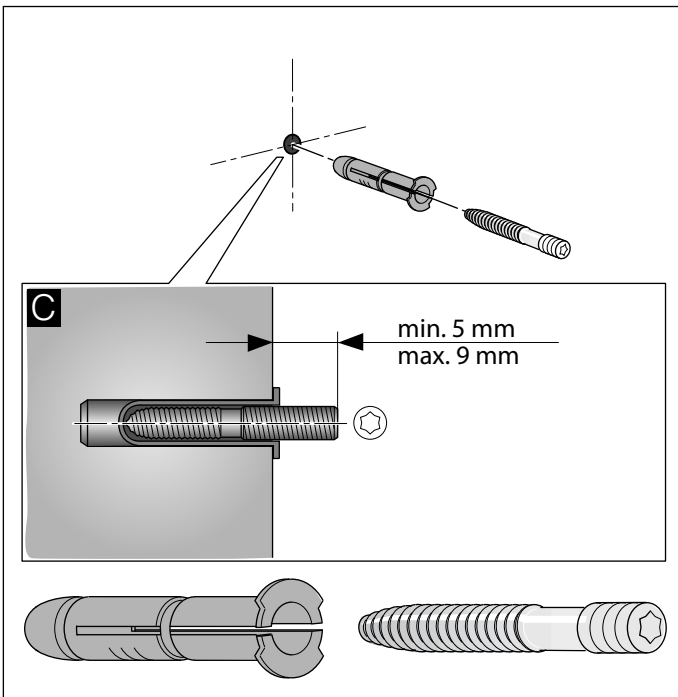
1. پایه نگهدارنده کانال تخلیه هوا را پیچ کنید. **A**



2. پایه نگهدارنده سمت راست هود را پیچ کنید. پیچ را محکم نکنید. **B**



3. پیچ رزوه دار را ببندید و 5 تا 9 میلیمتر آنرا از دیوار بیرون بگذارید. **C**



آماده سازی برای نصب

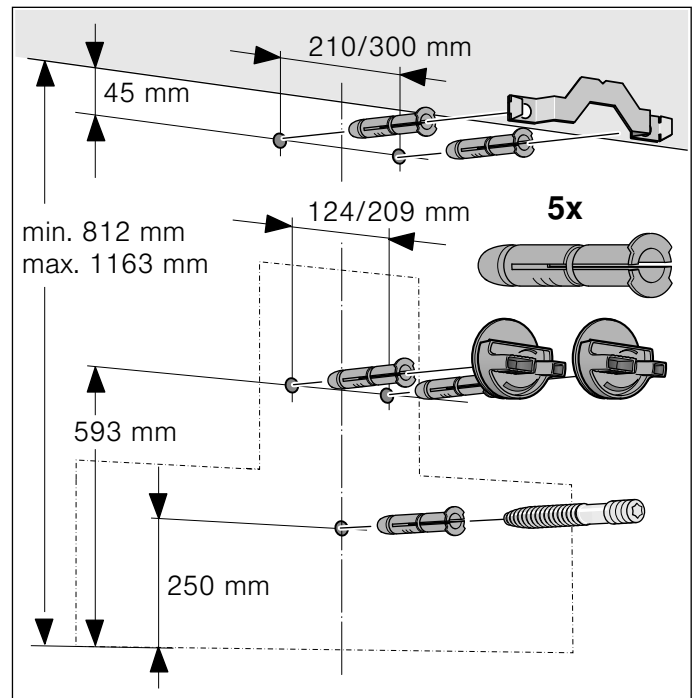
احتیاط!

مطمئن شوید در محل ایجاد سوراخ‌ها، کابل برق و لوله گاز یا آب وجود ندارد.

1. یک خط عمودی مرکزی از زیر سقف تا لبه پایینی هود، روی دیوار رسم کنید.

2. محل پیچ‌ها و دور محل قرارگیری دستگاہ را علامت‌گذاری کنید.

3. پنج سوراخ به قطر 8 میلی‌متر و عمق 80 میلی‌متر برای تجهیزات نصب ایجاد کنید و رول پلاک را در آنها قرار دهید به طوری که با دیوار هم سطح شوند.



کانال تخلیه



خطر بروز جراثیم!

- قطعات داخل دستگاه ممکن است دارای لبه‌های برنده باشند. از دستکش محافظ استفاده کنید.
- در صورتی که دستگاه به شکل صحیح در محل خود تثبیت نشده باشد ممکن است سقوط کند. کلیه قطعات تثبیت کننده باید محکم و ایمن شوند.
- دستگاه سنگین است. برای جابه‌جا کردن دستگاه به دو نفر نیاز است. فقط از ابزارها و تجهیزات مناسب استفاده کنید.



خطر برق گرفتگی!

- قطعات داخل دستگاه ممکن است دارای لبه‌های برنده باشند. این قطعات می‌توانند به کابل برق آسیب برسانند. در هنگام نصب مراقب باشید کابل برق فشار تحت فشار قرار نگیرد یا خم نشود.



خطر برق گرفتگی!

- باید امکان جدا کردن دستگاه از پریز برق همیشه وجود داشته باشد. دستگاه فقط باید به یک پریز برق دارای محافظ که به شکل صحیح نصب شده است، متصل شود. در صورتی که پریز برق بعد از نصب دستگاه دیگر در دسترس نباشد، باید یک کلید قطع جریان برای تمام قطب‌ها تعبیه شود که بعد از قطع جریان بین دو انتهای سیم حداقل 3 میلی‌متر فاصله بیاندازد. تجهیزات الکتریکی باید فقط توسط یک برقکار نصب شود.



خطر خفگی!

- لوازم بسته‌بندی برای کودکان خطرناک هستند. هرگز اجازه ندهید کودکان با لوازم بسته‌بندی بازی کنند.

اتصال به برق



خطر برق گرفتگی!

- قطعات داخل دستگاه ممکن است دارای لبه‌های برنده باشند. این قطعات می‌توانند به کابل برق آسیب برسانند. در هنگام نصب مراقب باشید کابل برق فشار تحت فشار قرار نگیرد یا خم نشود.

اطلاعات مربوط به اتصال دستگاه را می‌توانید بر روی برچسب مشخصات فنی داخل دستگاه بیابید؛ برای این منظور، فیلتر مشبک جذب چربی را بردارید.

طول کابل: حدود 1.30 متر

این دستگاه با مقررات اتحادیه اروپا در خصوص حذف تداخل مطابقت دارد.



خطر برق گرفتگی!

- باید امکان جدا کردن دستگاه از پریز برق همیشه وجود داشته باشد. دستگاه فقط باید به یک پریز برق دارای محافظ که به شکل صحیح نصب شده است، متصل شود. در صورتی که پریز برق بعد از نصب دستگاه دیگر در دسترس نباشد، باید یک کلید قطع جریان برای تمام قطب‌ها تعبیه شود که بعد از قطع جریان بین دو انتهای سیم حداقل 3 میلی‌متر فاصله بیاندازد. تجهیزات الکتریکی باید فقط توسط یک برقکار نصب شود.

اطلاعات کلی

حالت تخلیه هوا

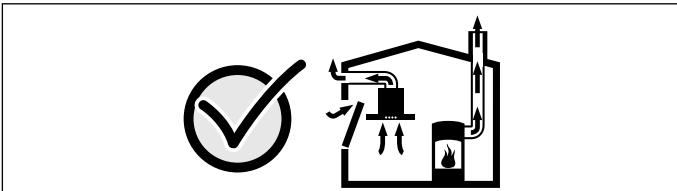


خطر مرگ!

- برگشت گازهای حاصل از احتراق می‌تواند باعث ایجاد مسمومیت شود. هوای خروجی نباید به داخل دودکش در حال استفاده برای تخلیه دود یا گازهای احتراق یا کانال تهویه اتاق‌هایی که در آنها دستگاه‌های حرارتی قرار گرفته‌اند هدایت شود. در صورت نیاز به هدایت هوای خروجی به داخل دودکش بدون استفاده در منزل، موافقت مسوول تأسیسات ساختمان را دریافت نمایید.

در صورت هدایت هوای خروجی از طریق دیوار، یک دریچه تهویه با لوله تلسکوپی باید مورد استفاده قرار گیرد.

- بنابراین، باید اطمینان حاصل شود که هوای کافی به محیط وارد می‌شود.
 - دریاچه تهویه هوا به تنهایی نمی‌تواند میزان مجاز را تأمین کند.
- عملکرد مطمئن زمانی امکان پذیر است که خلاء نسبی در محل نصب دستگاه گرمایش بیشتر از 4 پاسکال (0.04 میلی بار) نباشد. این شرایط زمانی فراهم می‌شود که هوای مورد نیاز احتراق بتواند از طریق دهانه‌هایی وارد شود که قابل مسدود شدن نباشند، برای مثال بر روی درب‌ها، پنجره‌ها، دریاچه‌های تهویه هوا یا دیگر امکانات فنی.



در هر صورت با یک متخصص نصب دودکش مشورت کنید. وی قادر است کل سیستم تهویه منزل را ارزیابی نموده و مناسب‌ترین روش را به شما پیشنهاد دهد.

در صورتی که فقط از حالت بازیابی هوای هود استفاده شود، هیچ‌گونه محدودیتی برای عملکرد آن وجود ندارد.

⚠ هشدار خطر مرگ!

برگشت گازهای حاصل از احتراق می‌تواند باعث ایجاد مسمومیت شود. در صورت نصب سیستم تهویه در محلی که منبع حرارتی متصل به دودکش در آن وجود دارد، اتصال برق دستگاه باید دارای سوئیچ ایمنی مناسب باشد.

⚠ هشدار خطر آتش‌سوزی!

رسوب‌های چربی روی فیلتر می‌توانند مشتعل شوند. برای جلوگیری از انباشت حرارت، فواصل ایمنی تعیین شده باید رعایت گردند. مشخصات مربوط به دستگاه پخت خود را مورد توجه قرار دهید. در صورتی که اجاق‌های گازی و برقی هم‌زمان کار می‌کنند، حداکثر فاصله تعیین شده باید رعایت شود.

فقط یک طرف دستگاه می‌تواند در کنار کابینت ایستاده یا دیوار قرار گیرد. فاصله بین دستگاه و دیوار یا کابینت ایستاده باید حداقل 50 میلی‌متر باشد.

پهنای هود باید حداقل برابر پهنای صفحه اجاق باشد. برای نصب، مقررات معتبر ساختمانی و مقررات شرکت برق و گاز محلی را رعایت نمایید.

هنگام تخلیه هوا به بیرون، قوانین و مقررات رسمی (برای مثال مقررات ملی ساختمان) باید رعایت شوند.

⚠ هشدار

خطر مرگ!

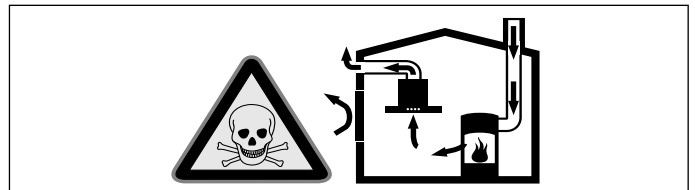
برگشت گازهای حاصل از احتراق می‌تواند باعث ایجاد مسمومیت شود. هوای خروجی نباید به داخل دودکش در حال استفاده برای تخلیه دود یا گازهای احتراق یا کانال تهویه اتاق‌هایی که در آنها دستگاه‌های حرارتی قرار گرفته‌اند هدایت شود. در صورت نیاز به هدایت هوای خروجی به داخل دودکش بدون استفاده در منزل، موافقت مسئول تأسیسات ساختمان را دریافت نمایید.

⚠ هشدار

خطر مرگ!

برگشت گازهای حاصل از احتراق می‌تواند باعث ایجاد مسمومیت شود.

در صورت استفاده هم‌زمان از دستگاه در حالت مکش هوا و دستگاه‌های حرارتی وابسته به هوای محیط، مراقب باشید هوارسانی کافی انجام شود.

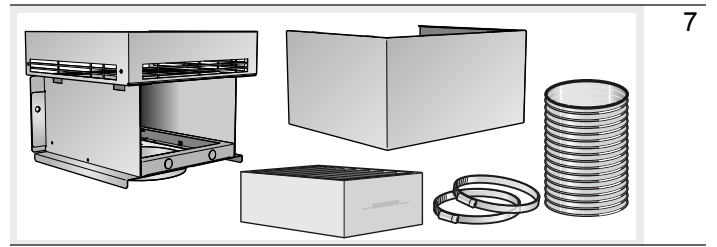


دستگاه‌های حرارتی وابسته به هوای محیط (برای مثال، بخاری‌های گازی، هیز می، نفتی یا زغالی، آبگرمکن‌های دیواری یا مخزن دار) هوای لازم برای احتراق را از محیطی که در آن نصب شده‌اند تأمین می‌کنند و گازهای حاصل از سوخت را از طریق یک سیستم تخلیه دود (برای مثال دودکش) به بیرون هدایت می‌نمایند.

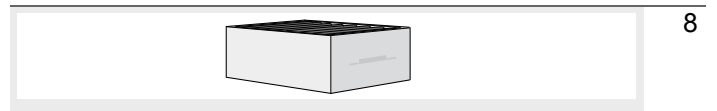
وقتی هود آشپزخانه در حال کار است، مقداری از هوای آشپزخانه و اتاق‌های مجاور را به بیرون هدایت می‌کند - در صورتی که هوای تازه کافی به محیط وارد نشود یک خلاء نسبی به وجود می‌آید. گازهای سمی از داخل دودکش یا کانال تخلیه به داخل فضای منزل مکیده می‌شوند.

1	DHZ 5325 پهنای کانال 260 میلی‌متر
2	DHZ 5326 پهنای کانال 260 میلی‌متر
3	DHZ 5345 پهنای کانال 345 میلی‌متر
4	DHZ 5346 پهنای کانال 345 میلی‌متر
5	DHZ 6200 پهنای کانال 260 میلی‌متر
6	DHZ 5201 پهنای کانال 260 میلی‌متر
7	DHZ 6240 پهنای کانال 345 میلی‌متر
8	DHZ 5201 پهنای کانال 345 میلی‌متر

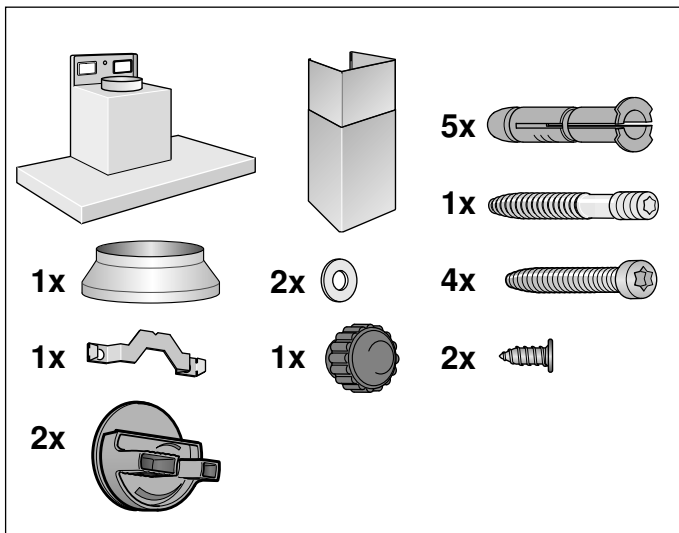
تجهیزات پایه: واحد بازیابی هوای CleanAir - پهن



فیلتر یک بار مصرف



راهنمای نصب

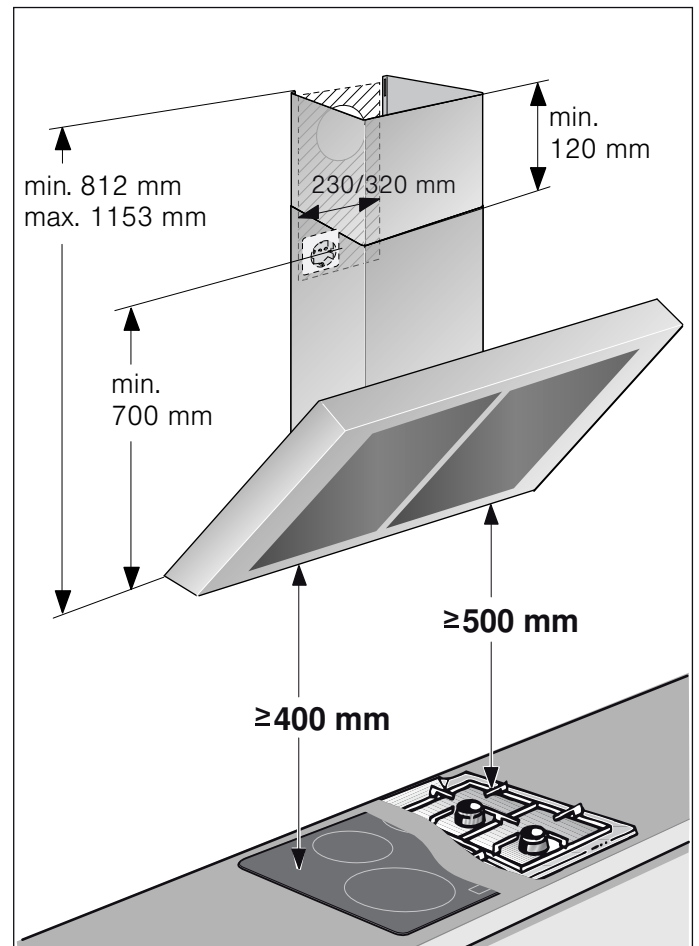


- این دستگاه بر روی دیوار نصب می‌شود.
- برای لوازم جانبی اضافی (برای مثال حالت بازیابی هوا) به دستورالعمل‌های نصب آنها مراجعه نمایید.
- سطوح دستگاه حساس هستند. در هنگام نصب به آنها آسیب نرسانید.

اطلاعات مهم ایمنی

این دستورالعمل‌ها را با دقت مطالعه نمایید. تنها پس از مطالعه دقیق این راهنما، شما قادر به بهره برداری صحیح و ایمن از دستگاه خود خواهید بود. دفترچه‌های راهنمای استفاده و نصب را جهت استفاده‌های آتی یا برای مالکان بعدی حفظ کنید.

دستگاه تنها در صورتی که مطابق دستورالعمل‌های ایمنی نصب شده باشد می‌تواند در ایمنی کامل به کار گرفته شود. مسئولیت کارکرد صحیح دستگاه بعد از نصب بر عهده نصاب است.

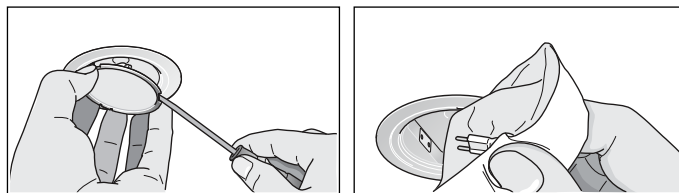


تعویض لامپ‌های هالوژن

توجه: هنگام وارد کردن لامپ هالوژن، به حباب شیشه‌ای دست نزنید.

برای نصب لامپ‌های هالوژن از یک دستمال تمیز استفاده کنید.

1. حلقه لامپ را با یک ابزار مناسب با احتیاط جدا کنید.
2. لامپ را بیرون بکشید و آنرا با یک لامپ با همان مشخصات جایگزین کنید.



3. درپوش لامپ را قرار دهید.

4. دوشاخه را به پریز متصل کنید یا فیوز را وصل نمایید.

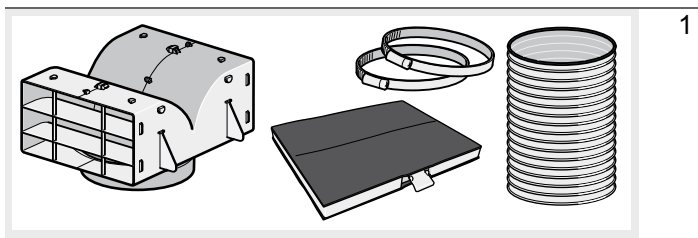
لوازم جانبی حالت بازیابی هوا

(جزو اقلام تحویل داده شده نیست)

توجه

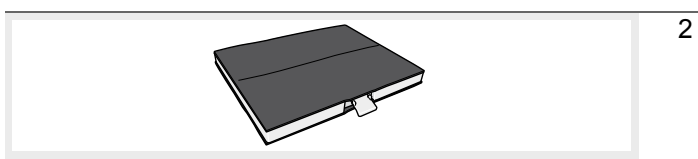
- دستورالعمل‌های نصب ارائه شده به همراه لوازم جانبی را دنبال کنید.
- برای دستگاه‌های دارای فیلتر داخلی اضافی، فقط واحد بازیابی هوای CleanAir می‌تواند مورد استفاده قرار گیرد.

تجهیزات پایه: مجموعه Starter برای حالت بازیابی هوا - باریک



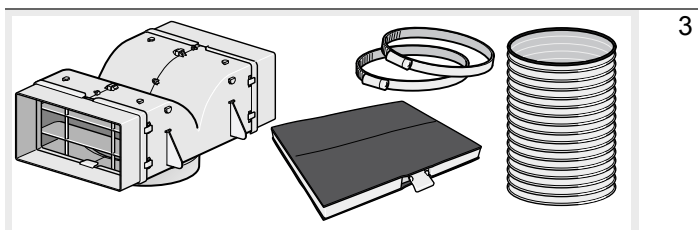
1

فیلتر يك بار مصرف



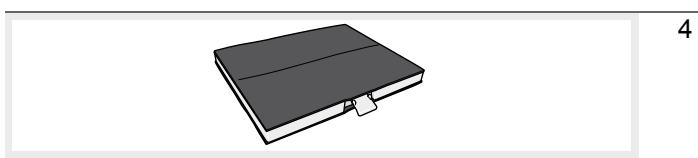
2

تجهیزات پایه: مجموعه Starter برای حالت بازیابی هوا - پهن



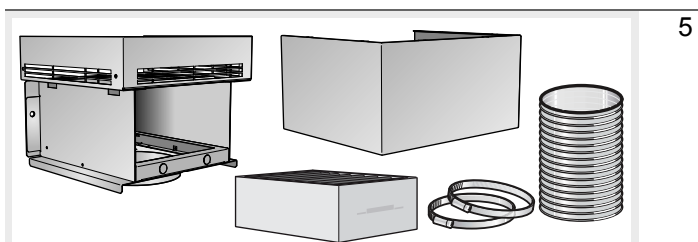
3

فیلتر يك بار مصرف



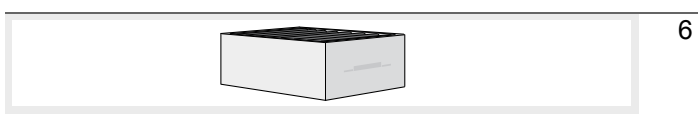
4

تجهیزات پایه: واحد بازیابی هوای CleanAir - باریک



5

فیلتر يك بار مصرف



6

لامپ‌های LED

لامپ‌های LED معیوب فقط می‌توانند توسط شرکت سازنده، خدمات پس از فروش آن یا یک برقکار آموزش دیده تعویض شوند.



هشدار

خطر بروز جراحت!

نور چراغ‌های LED بسیار خیره کننده است و می‌تواند به چشم آسیب برساند (خطر گروه 1). بیشتر از 100 ثانیه به چراغ LED روشن مستقیم نگاه نکنید.

خدمات مشتریان

لطفاً هنگام تماس با مرکز خدمات پس از فروش، شماره محصول (E) و شماره تولید (FD) دستگاه را ذکر کنید تا امکان ارائه راهنمایی صحیح برای ما فراهم آید. برچسب مشخصات فنی حاوی این شماره‌ها در داخل دستگاه قرار گرفته است (برای دسترسی به آن، فیلتر مشبک جذب را بردارید).

برای دسترسی سریع‌تر به آنها در هنگام لزوم، می‌توانید شماره‌ها را به همراه شماره تلفن مرکز خدمات پس از فروش در قسمت زیر یادداشت کنید.

شماره تولید (FD)

شماره محصول (E)

خدمات پس از فروش ☎

توجه داشته باشید که حتی در دوره گارانتی، مراجعه تکنیسین خدمات جهت رفع ایرادهای ناشی از خطای کاربر، دارای هزینه است.

اطلاعات تماس مربوط به کلیه کشور را می‌توانید فهرست مراکز خدمات پیوست بیابید.

به صلاحیت شرکت سازنده اعتماد کنید. به این ترتیب می‌توانید اطمینان داشته باشید که تعمیرات دستگاه شما توسط تکنیسین‌های آموزش دیده و با استفاده از قطعات یدکی اصل انجام می‌شود.

نصب فیلتر مشبک جذب چربی

به صورت دستی:

1. فیلتر مشبک جذب چربی را وارد کنید. هنگام انجام این کار، دست دیگر را زیر فیلتر قرار دهید.
2. فیلتر مشبک جذب چربی را به سمت بالا خم کنید و در محل قفل نمایید.

توجه: می‌توانید از یک حلال چربی مخصوص جرم‌های شدید استفاده کنید. این محصول از فروشگاه اینترنتی قابل تهیه است.

- فیلترهای مشبک جذب چربی را در محلول آب گرم و ماده شوینده خیس کنید.
- فیلترها را با استفاده از برس تمیز کنید و سپس کاملاً آبکشی نمایید.
- فیلترهای مشبک جذب چربی را خم کنید تا خشک شوند.

در ماشین ظرفشویی:

توجه: در صورت تمیز کردن فیلترهای مشبک جذب چربی در داخل ماشین ظرفشویی، ممکن است در آنها تغییر رنگ جزئی به وجود بیاید. این موضوع بر عملکرد فیلترهای مشبک جذب چربی تأثیری ندارد.

- فیلترهای مشبک خیلی کثیف را با ظروف دیگر در ماشین قرار ندهید.
- فیلترهای مشبک جذب چربی را طوری در ماشین ظرفشویی قرار دهید که با چیزی در تماس نباشند. فیلترهای مشبک جذب چربی باید کاملاً آزاد باشند.

رفع عیب

علل عدم کارکرد صحیح دستگاه معمولاً ساده هستند. لطفاً قبل از تماس با مرکز خدمات پس از فروش، نکات زیر را مطالعه فرمایید.



هشدار

خطر برق گرفتگی!

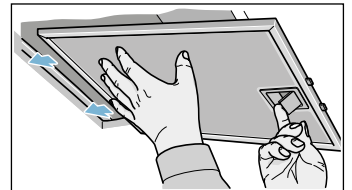
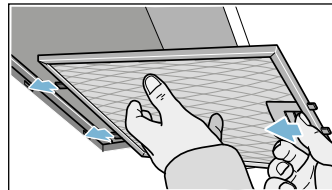
تعمیرات غیر مجاز و نامناسب خطرناک است. تعمیرات فقط باید توسط یکی از تکنیسین‌های آموزش دیده شبکه خدمات پس از فروش ما صورت گیرد. در صورت معیوب بودن دستگاه، دوشاخه آنرا از پریز برق خارج کنید و یا کلید قطع جریان موجود در جعبه فیوز منزل را در حالت خاموش قرار دهید. با مرکز خدمات پس از فروش تماس بگیرید.

جدول ایرادات

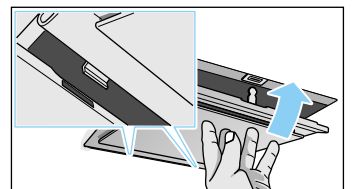
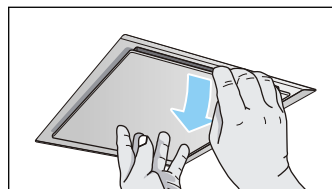
نوع ایراد	علت احتمالی	راه حل
دستگاه کار نمی‌کند	دوشاخه بطور صحیح در داخل پریز قرار نگرفته است.	دستگاه را به منبع برق متصل کنید
	قطعی برق	بررسی کنید که دیگر دستگاه‌های آشپزخانه کار می‌کنند یا خیر
	ایراد فیوز	جعبه فیوز را بررسی کرده و مطمئن شوید که فیوز دستگاه درست است
چراغ کار نمی‌کند.	لامپ‌ها ایراد دارند.	برای اطلاع از نحوه تعویض لامپ‌ها، به بخش «تعویض لامپ‌ها» مراجعه نمایید.

باز کردن فیلتر مشبک جذب چربی

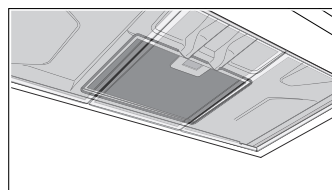
1. قفل را باز کنید و فیلتر مشبک جذب چربی را به پایین خم کنید. هنگام انجام این کار، دست دیگر را زیر فیلتر قرار دهید.
2. فیلتر مشبک جذب چربی را از نگهدارنده خارج کنید.



برای فیلترهای دارای کناره‌های مکنده، فیلتر مشبک جذب را به سمت پایین بکشید. هنگام انجام این کار، دست دیگر را زیر فیلتر قرار دهید.



برای سایر فیلترها، قفل را باز کنید و فیلتر مشبک جذب چربی را به پایین خم کنید. هنگام انجام این کار، دست دیگر را زیر فیلتر قرار دهید.



توجه

- چربی ممکن است در پایین فیلتر مشبک جمع شده باشد.
- فیلتر را به صورت افقی نگه دارید، در غیر این صورت چربی بیرون می‌چکد.

3. فیلتر مشبک جذب چربی را تمیز کنید.

تعویض لامپ‌ها

این دستورالعمل‌ها برای انواع مختلف دستگاه‌ها معتبر است. ممکن است برخی امکانات توصیف شده به دستگاه شما مربوط نشود.



هشدار

خطر سوختگی!

لامپ‌های هالوژن در هنگام روشن بودن بسیار داغ می‌شوند. تا مدتی پس از خاموش شدن آنها، همچنان خطر سوختگی وجود دارد. قبل تعویض لامپ‌های هالوژن، اجازه دهید کاملاً سرد شوند.



هشدار

خطر برق گرفتگی!

هنگام تعویض لامپ‌ها، توجه داشته باشید که سریچ لامپ برق دارد. قبل از تعویض لامپ، دوشاخه دستگاه را از پریز برق خارج و یا کلید قطع جریان موجود در جعبه فیوز منزل را در حالت خاموش قرار دهید.

نکته مهم فقط از لامپ دارای توان و مشخصات لامپ اصلی استفاده کنید (به نگهدارنده لامپ یا برچسب مشخصات داخل دستگاه مراجعه کنید) - برای این منظور، فیلتر مشبک جذب چربی را باز کنید.

قسمت دستگاه	مواد تمیز کننده
استیل ضد زنگ	آب صابون داغ: با یک دستمال آشپزخانه تمیز کنید و با پارچه نرم خشک کنید. سطوح استیل ضد زنگ را فقط در جهت بافت فلز تمیز کنید. مواد مخصوص تمیز کردن سطوح استیل ضد زنگ را می‌توانید از مرکز خدمات پس از فروش و یا فروشگاه‌های تخصصی تهیه نمایید. لایه‌ای بسیار نازک از ماده پاک کننده را با دستمال نرم روی سطح بمالید.
سطوح رنگ شده	آب صابون داغ: با یک دستمال نمدار تمیز کنید و سپس با یک دستمال/حوله آشپزخانه خشک نمایید. از هیچ‌گونه ماده تمیز کننده استیل ضد زنگ استفاده نکنید.
آلومینیوم و پلاستیک	شیشه‌شوی: با یک پارچه نرم تمیز کنید.
شیشه	شیشه‌شوی: با یک پارچه نرم تمیز کنید. از تیغه شیشه پاک‌کن استفاده نکنید.
دکمه‌های عملکردی	آب صابون داغ: با یک دستمال نمدار تمیز کنید و سپس با یک دستمال/حوله آشپزخانه خشک نمایید. خطر آسیب رسیدن به سیستم الکترونیکی بر اثر نفوذ رطوبت. هرگز تجهیزات کنترل را با استفاده از دستمال خیس تمیز نکنید. از هیچ‌گونه ماده تمیز کننده استیل ضد زنگ استفاده نکنید.

تمیز کردن فیلترهای مشبک جذب چربی

این دستورالعمل‌ها برای انواع مختلف دستگاه‌ها معتبر است. ممکن است برخی امکانات توصیف شده به دستگاه شما مربوط نشود.

⚠️ هشدار

خطر آتش‌سوزی!

رسوب‌های چربی روی فیلتر می‌توانند مشتعل شوند.

فیلتر چربی را حداقل هر دو ماه یکبار تمیز کنید.

دستگاه را هرگز بدون فیلتر چربی به کار نیاورید.

توجه

- از مواد پاک کننده خورنده، اسیدی یا قلیایی استفاده نکنید.
- هنگام تمیز کردن فیلترهای مشبک جذب چربی، نگهدارنده فیلترها بر روی دستگاه را نیز با استفاده از یک دستمال نمدار تمیز کنید.
- فیلتر مشبک جذب چربی می‌تواند در ماشین ظرفشویی یا به صورت دستی تمیز شود.

تغییر نمایشگر برای حالت بازیابی هوا

برای حالت بازیابی هوا، نمایشگر کنترل الکترونیکی باید به روش زیر تغییر داده شود:

- هود باید وصل و خاموش باشد.
- دکمه ① و ② را همزمان فشار دهید تا نشانگر ③ برای مجموعه‌های starter حالت بازیابی هوا یا نشانگر ④ برای واحدهای CleanAir بازیابی هوا روشن شوند.
- با فشار دادن پی در پی ترکیب دکمه‌ها، نمایشگر کنترل الکترونیکی به حالت تخلیه هوا (نشانگر ⑤) باز می‌گردد.

هشدار صوتی شنیداری

روشن کردن هشدار صوتی

هنگامی که فن خاموش است، دکمه‌های ① و ② را حدود سه ثانیه به طور همزمان فشار دهید. یک هشدار صوتی به نشانه تأیید به صدا درمی‌آید.

خاموش کردن هشدار صوتی

مرحله «روشن کردن هشدار صوتی» را تکرار کنید.

تمیز کردن و نگهداری

⚠️ هشدار

خطر سوختگی!

دستگاه در هنگام کار کردن داغ می‌شود، به‌خصوص در نزدیکی لامپ‌ها. قبل از تمیز کردن دستگاه، اجازه دهید سرد شود.

⚠️ هشدار

خطر برق گرفتگی!

نفوذ رطوبت می‌تواند باعث برق گرفتگی شود. دستگاه را فقط با استفاده از دستمال نمدار تمیز کنید. قبل از تمیز کردن دستگاه، دوشاخه را از پریز برق خارج کنید و یا کلید قطع جریان موجود در جعبه فیوز منزل را در حالت خاموش قرار دهید.

⚠️ هشدار

خطر برق گرفتگی!

از دستگاه‌های شستشوی پر فشار یا بخار شوی استفاده نکنید، زیرا می‌تواند باعث ایجاد برق گرفتگی گردد.

⚠️ هشدار

خطر بروز جراحت!

قطعات داخل دستگاه ممکن است دارای لبه‌های برنده باشند. از دستکش محافظ استفاده کنید.

مواد تمیز کننده

برای اطمینان از اینکه سطوح مختلف به دلیل استفاده از ماده پاک کننده نامناسب آسیب نمی‌بینند، اطلاعات موجود در جدول را مطالعه کنید. از مواد زیر استفاده ننمایید:

- ماده پاک کننده زیر یا ساینده،
- مواد پاک کننده حاوی الکل زیاد،
- اسفنج‌ها یا سیم‌های ظرفشویی زیر،
- دستگاه‌های شستشوی پر فشار یا بخار شوی.

اسفنج‌های ظرفشویی نو را قبل از مصرف کاملاً بشویید.

دستورالعمل‌ها و هشدارهای مندرج بر روی مواد پاک کننده را دنبال کنید.

کنترل حسگر

در حالت اتوماتیک، حسگر داخل هود شدت دود و بخار حاصل از پختن یا سرخ کردن را تشخیص می‌دهد. برحسب نوع تنظیمات حسگر، فن به طور خودکار تغییر سرعت می‌دهد.

حساسیت پیش فرض: 5

حساسیت پایین: 0

حساسیت بالا: 9

در صورتی که سرعت واکنش حسگر بیش از حد سریع یا بیش از حد کند است، می‌توانید آنرا به روش زیر تغییر دهید:

1. هنگامی که فن خاموش است، دکمه \oplus را فشار دهید و حدود 4 ثانیه نگه دارید. تنظیمات نمایش داده می‌شود.
2. دکمه + یا - را برای تغییر میزان حساسیت حسگر فشار دهید.
3. برای تأیید تنظیمات، دکمه \oplus را فشار دهید و حدود 4 ثانیه نگه دارید.

زمان روشن بودن فن

فعال کردن زمان روشن بودن فن در تمامی سرعت‌های فن (به غیر از boost / boost) امکان‌پذیر است.

سرعت مورد نظر را برای فن انتخاب کنید و دکمه \odot را فشار دهید.

\odot min روی نمایشگر ظاهر می‌شود.

بعد از سپری شدن این مدت زمان، فن به طور خودکار خاموش می‌شود.

روش تنظیم زمان روشن بودن فن

هنگامی که \odot min روی نمایشگر روشن است، دکمه + یا - را فشار دهید.

زمان روشن بودن فن را می‌توانید بین 1 تا 9 دقیقه تنظیم کنید.

چراغ

چراغ می‌تواند به طور مستقل از فن روشن شود.

دکمه \odot را فشار دهید.

تنظیم نور

دکمه \odot را فشار دهید و نگه دارید تا به مقدار روشنایی مورد نظر دست یابید.

نشانگر اشباع شدن فیلتر

هنگام اشباع شدن فیلترهای چربی یا فیلتر کربنی، بعد از خاموش فن یک هشدار صوتی به مدت حدود 4 ثانیه به صدا در می‌آید.

علاوه بر این، علامت مربوط به فیلتر مورد نظر نیز روی نمایشگر روشن می‌شود:

- فیلتر مشبک جذب چربی: \odot
- فیلتر کربنی: \odot

در صورتی که هنوز این کار را انجام نداده‌اید، فیلتر مشبک جذب چربی باید تمیز یا فیلتر کربنی تعویض شود.

برای دستورالعمل‌های مربوط به تمیز کردن فیلتر مشبک جذب چربی، لطفاً به بخش **تمیز کردن و نگهداری** مراجعه کنید.

زمانی که نشانگرهای اشباع شدن چشمک می‌زنند، می‌توان آنها را ریست کرد. برای این منظور، دکمه - را فشار دهید.



توضیح

\odot	روشن/خاموش کردن فن
\oplus	عملکرد Eco (حالت اتوماتیک)
-	کاهش سرعت فن
+	افزایش سرعت فن/تشدید سرعت 1، 2
\odot	زمان روشن بودن فن
\odot	روشن/خاموش/کم کردن نور چراغ

تنظیم فن

روشن کردن دستگاه

- دکمه \odot را فشار دهید.
- فن با سرعت \odot شروع به کار می‌کند.
- دکمه‌های + یا - را برای تغییر سرعت فن فشار دهید.

خاموش کردن دستگاه

- دکمه \odot را فشار دهید.

تشدید سرعت

در صورت وجود بو و دود/بخار زیاد می‌توانید تشدید سرعت فن را انتخاب نمایید.

دکمه + را زمانی که فن در وضعیت \odot کار می‌کند، فشار دهید.

سرعت boost / boost فعال شده است. با فشار دادن مجدد دکمه + سرعت boost \odot فعال می‌شود.

بعد از حدود شش دقیقه، سیستم الکترونیکی سرعت فن را به طور خودکار کاهش می‌دهد. در صورتی که مایل هستید تشدید سرعت قبل از پایان گرفتن زمان از پیش تنظیم شده متوقف شود، دکمه - را فشار دهید تا سرعت مورد نظر تنظیم شود.

حالت اتوماتیک

روشن کردن دستگاه

- دکمه \odot را فشار دهید.
- فن با سرعت \odot شروع به کار می‌کند.
- دکمه \oplus را فشار دهید.
- مناسبترین سرعت فن \odot ، \odot یا \odot با استفاده از یک حسگر به طور خودکار انتخاب می‌شود.

خاموش کردن دستگاه

دکمه \oplus یا \odot را برای خاموش کردن حالت اتوماتیک فشار دهید.

در صورتی که حسگر تغییری را در هوای محیط تشخیص ندهد، فن به طور خودکار خاموش می‌شود.

حداکثر زمان کارکرد در حالت اتوماتیک 4 ساعت است.

صفحه کنترل مدل 2

صفحه کنترل



توضیح

①	روشن/خاموش کردن فن
⊗	خاموش کردن نشانگر اشباع شدن فیلتر
-	کاهش سرعت فن
+	افزایش سرعت فن/تشدید سرعت 1، 2
⌚	زمان روشن بودن فن
⊗	روشن/خاموش/کم کردن نور چراغ

تنظیم فن

روشن کردن دستگاه

- دکمه ① را فشار دهید.
- فن با سرعت 1 شروع به کار می‌کند.
- دکمه‌های + یا - را برای تغییر سرعت فن فشار دهید.

خاموش کردن دستگاه

- دکمه ① را فشار دهید.

تشدید سرعت

در صورت وجود بو و دود/بخار زیاد می‌توانید تشدید سرعت فن را انتخاب نمایید.

دکمه + را زمانی که فن در وضعیت 3 کار می‌کند، فشار دهید.

سرعت boost 1 فعال شده است. با فشار دادن مجدد دکمه + سرعت boost 2 فعال می‌شود.

بعد از حدود شش دقیقه، سیستم الکترونیکی سرعت فن را به طور خودکار کاهش می‌دهد. در صورتی که مایل هستید تشدید سرعت قبل از پایان گرفتن زمان از پیش تنظیم شده متوقف شود، دکمه - را فشار دهید تا سرعت مورد نظر تنظیم شود.

زمان روشن بودن فن

فعال کردن زمان روشن بودن فن در تمامی سرعت‌های فن (به غیر از boost 1 و boost 2) امکان‌پذیر است.

سرعت مورد نظر را برای فن انتخاب کنید و دکمه ⌚ را فشار دهید. 5min روی نمایشگر ظاهر می‌شود.

بعد از سپری شدن این مدت زمان، فن به طور خودکار خاموش می‌شود.

روش تنظیم زمان روشن بودن فن

هنگامی که 5min روی نمایشگر روشن است، دکمه + یا - را فشار دهید.

زمان روشن بودن فن را می‌توانید بین 1 تا 9 دقیقه تنظیم کنید.

چراغ

چراغ می‌تواند به طور مستقل از فن روشن شود.

دکمه ⊗ را فشار دهید.

تنظیم نور

دکمه ⊗ را فشار دهید و نگه دارید تا به مقدار روشنایی مورد نظر دست یابید.

نشانگر اشباع شدن فیلتر

هنگام اشباع شدن فیلترهای چربی یا فیلتر کربنی، بعد از خاموش فن یک هشدار صوتی به مدت حدود 4 ثانیه به صدا در می‌آید.

علاوه بر این، علامت مربوط به فیلتر مورد نظر نیز روی نمایشگر روشن می‌شود:

- فیلتر مشبک جذب چربی: ⊗
- فیلتر کربنی: ⊗

در صورتی که هنوز این کار را انجام نداده‌اید، فیلتر مشبک جذب چربی باید تمیز یا فیلتر کربنی تعویض شود.

برای دستورالعمل‌های مربوط به تمیز کردن فیلتر مشبک جذب چربی، لطفاً به بخش **تمیز کردن و نگهداری** مراجعه کنید.

زمانی که نشانگرهای اشباع شدن چشمک می‌زنند، می‌توان آنها را ریست کرد. برای این منظور، دکمه ⊗ را فشار دهید.

تغییر نمایشگر برای حالت بازیابی هوا

برای حالت بازیابی هوا، نمایشگر کنترل الکترونیکی باید به روش زیر تغییر داده شود:

- هود باید وصل و خاموش باشد.
- دکمه ① و ⌚ را هم‌زمان فشار دهید تا نشانگر ⊗ برای مجموعه‌های starter حالت بازیابی هوا یا نشانگر ⊗ برای واحدهای CleanAir بازیابی هوا روشن شوند.
- با فشار دادن پی در پی ترکیب دکمه‌ها، نمایشگر کنترل الکترونیکی به حالت تخلیه هوا (نشانگر ⊗) باز می‌گردد.

هشدار صوتی شنیداری

روشن کردن هشدار صوتی

هنگامی که فن خاموش است، دکمه‌های ① و + را حدود سه ثانیه به طور هم‌زمان فشار دهید. یک هشدار صوتی به نشانه تأیید به صدا در می‌آید.

خاموش کردن هشدار صوتی

مرحله «روشن کردن هشدار صوتی» را تکرار کنید.

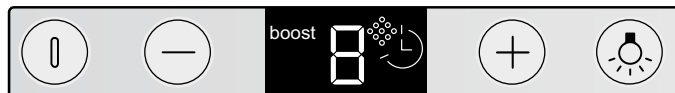
راه اندازی دستگاه

این دستورالعمل‌ها برای انواع مختلف دستگاه‌ها معتبر است. ممکن است برخی امکانات توصیف شده به دستگاه شما مربوط نشود.

توجه: هود را با شروع آشپزی روشن کنید و چند دقیقه بعد از پایان گرفتن آن خاموش نمایید. این بهترین راه برای از بین بردن دود و بخار داخل آشپزخانه است.

صفحه کنترل مدل 1

صفحه کنترل



توضیح

روشن/خاموش کردن فن	⓪
کاهش سرعت فن/زمان روشن بودن فن	-
افزایش سرعت فن/تشدید سرعت 1، 2	+
روشن/خاموش/کم کردن نور چراغ	☹️

تنظیم فن

روشن کردن دستگاه

- دکمه ⓪ را فشار دهید.
- فن با سرعت 1 شروع به کار می‌کند.
- دکمه‌های + یا - را برای تغییر سرعت فن فشار دهید.

خاموش کردن دستگاه

- دکمه ⓪ را فشار دهید.

تشدید سرعت

در صورت وجود بو و دود/بخار زیاد می‌توانید تشدید سرعت فن را انتخاب نمایید.

دکمه + را زمانی که فن در وضعیت 2 کار می‌کند، فشار دهید. سرعت boost 1 فعال شده است. با فشار دادن مجدد دکمه + سرعت boost 2 فعال می‌شود.

بعد از حدود شش دقیقه، سیستم الکترونیکی سرعت فن را به طور خودکار کاهش می‌دهد. در صورتی که مایل هستید تشدید سرعت قبل از پایان گرفتن زمان از پیش تنظیم شده متوقف شود، دکمه - را فشار دهید تا سرعت مورد نظر تنظیم شود.

زمان روشن بودن فن

دکمه - را فشار دهید تا علامت 1 ظاهر شود.

حدود ده دقیقه بعد، فن به طور خودکار خاموش می‌شود.

چراغ

چراغ می‌تواند به طور مستقل از فن روشن شود.

دکمه ☹️ را فشار دهید.

تنظیم نور

دکمه ☹️ را فشار دهید و نگه دارید تا به مقدار روشنایی مورد نظر دست یابید.

نشانهگر اشباع شدن فیلتر

هنگام اشباع شدن فیلترهای چربی یا فیلتر کربنی، بعد از خاموش فن یک هشدار صوتی به مدت حدود 4 ثانیه به صدا در می‌آید.

علاوه بر این، علامت مربوط به فیلتر مورد نظر نیز روی نمایشگر روشن می‌شود:

- فیلتر مشبک جذب چربی: ☹️
- فیلتر کربنی: ☹️

در صورتی که هنوز این کار را انجام نداده‌اید، فیلتر مشبک جذب چربی باید تمیز یا فیلتر کربنی تعویض شود.

برای دستورالعمل‌های مربوط به تمیز کردن فیلتر مشبک جذب چربی، لطفاً به بخش **تمیز کردن و نگهداری** مراجعه کنید.

زمانی که نشانهگرهای اشباع شدن چشمک می‌زنند، می‌توان آنها را ریست کرد. برای این منظور، دکمه - را فشار دهید.

تغییر نمایشگر برای حالت بازیابی هوا

برای حالت بازیابی هوا، نمایشگر کنترل الکترونیکی باید به روش زیر تغییر داده شود:

- هود باید وصل و خاموش باشد.
- دکمه ⓪ و - را هم‌زمان فشار دهید تا نشانهگر ☹️ برای مجموعه‌های starter حالت بازیابی هوا یا نشانهگر ☹️ برای واحدهای CleanAir بازیابی هوا روشن شوند.
- با فشار دادن پی در پی ترکیب دکمه‌ها، نمایشگر کنترل الکترونیکی به حالت تخلیه هوا (نشانهگر ☹️) باز می‌گردد.

هشدار صوتی شنیداری

روشن کردن هشدار صوتی

هنگامی که فن خاموش است، دکمه‌های ⓪ و + را حدود سه ثانیه به طور هم‌زمان فشار دهید. یک هشدار صوتی به نشانه تأیید به صدا در می‌آید.

خاموش کردن هشدار صوتی

مرحله «روشن کردن هشدار صوتی» را تکرار کنید.

حفاظت زیست محیطی



خطر برق گرفتگی!

- دستگاه معیوب می‌تواند باعث ایجاد برق گرفتگی شود. هرگز اقدام به روشن کردن دستگاه معیوب ننمایید. دوشاخه دستگاه را از پریز برق خارج کنید و یا کلید قطع جریان موجود در جعبه فیوز منزل را در حالت خاموش قرار دهید. با مرکز خدمات پس از فروش تماس بگیرید.
- تعمیرات غیر مجاز و نامناسب خطرناک است. تعمیرات فقط باید توسط یکی از تکنیسین‌های آموزش دیده شبکه خدمات پس از فروش ما صورت گیرد. در صورت معیوب بودن دستگاه، دوشاخه آنرا از پریز برق خارج کنید و یا کلید قطع جریان موجود در جعبه فیوز منزل را در حالت خاموش قرار دهید. با مرکز خدمات پس از فروش تماس بگیرید.
- از دستگاه‌های شششوی پر فشار یا بخار شوی استفاده نکنید، زیرا می‌تواند باعث ایجاد برق گرفتگی گردد.

روش دور انداختن دستگاه طبق اصول زیست محیطی

مواد بسته بندی دستگاه را بر اساس اصول و موازین زیست محیطی دور بیندازید.

این دستگاه بر اساس دستورالعمل 2012/19/EU اتحادیه اروپا (waste electrical and electronic equipment - WEEE) در خصوص دستگاه‌های الکتریکی و الکترونیکی مستعمل برچسب خورده است. این دستورالعمل چهارچوب روش پس فرستادن و بازیافت دستگاه‌های مستعمل را برای کلیه کشورهای عضو اتحادیه اروپا تعیین نموده است.



حالت‌های عملکردی

حالت تخلیه هوا

هوای مکش شده توسط فیلترهای چربی تمیز شده و از طریق سیستم لوله‌ها به بیرون هدایت می‌شود.



توجه: هوای خروجی نباید به داخل دودکش در حال استفاده برای تخلیه دود یا گازهای احتراق یا کانال تهویه اتاق‌هایی که در آنها دستگاه‌های حرارتی قرار گرفته‌اند هدایت شود.

- قبل از هدایت هوای خروجی به داخل دودکش بدون استفاده در منزل، موافقت مسئول تأسیسات ساختمان را دریافت نمایید.
- در صورت هدایت هوای خروجی از طریق دیوار، یک دریچه تهویه با لوله تلسکوپی باید مورد استفاده قرار گیرد.

حالت بازیابی هوا

هوای مکش شده توسط فیلترهای چربی و یک فیلتر کربنی تصفیه شده و به داخل آشپزخانه بازگردانده می‌شود.



توجه

- برای از بین بردن بوها در حالت بازیابی هوا، باید از یک فیلتر کربنی استفاده شود. گزینه‌های مختلف استفاده از دستگاه در حالت بازیابی هوا را می‌توانید در بروشورها ببینید. این اطلاعات را از مراکز فروش نیز می‌توانید دریافت کنید. تجهیزات مورد نیاز را می‌توانید از مراکز فروش مجاز، مرکز خدمات پس از فروش یا فروشگاه اینترنتی تهیه نمایید.
- برای دستگاه‌های مجهز به فیلتر داخلی اضافی، فقط استفاده از واحد بازیابی CleanAir مجاز است (به لوازم جانبی برای حالت بازیابی هوا مراجعه کنید).

علت‌های خرابی دستگاه

احتیاط!

خطر آسیب دیدگی بر اثر زنگ زدگی. برای جلوگیری از میعان بخارها، همیشه دستگاه را هنگام آشپزی روشن کنید. آب حاصل از میعان می‌تواند باعث زنگ زدگی شود.

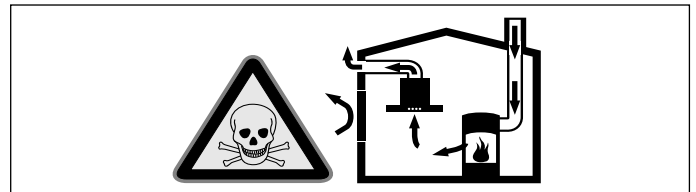
برای جلوگیری از افزایش بار لامپ‌های سالم، همیشه لامپ سوخته را تعویض کنید.

خطر آسیب دیدگی بر اثر نفوذ آب به مدار الکترونیکی. هرگز تجهیزات کنترل را با استفاده از دستمال خیس تمیز نکنید.

آسیب دیدن سطوح بر اثر تمیز کردن غیر صحیح. سطوح استیل ضدزنگ را فقط در جهت بافت فلز تمیز کنید. مواد تمیزکننده استیل ضدزنگ را روی تجهیزات کنترل به کار نبرید.

مواد تمیزکننده قوی یا ساینده به سطح آسیب می‌رساند. هرگز از مواد تمیزکننده ساینده و قوی استفاده نکنید.

خطر آسیب دیدگی بر اثر برگشت مایع حاصل از میعان. کانال خروج هوا را به شکلی نصب کنید که با کمی شیب (شیب 1 درجه) از دستگاه دور شود.

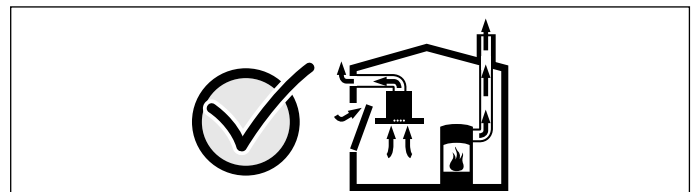
⚠ هشدار**خطر آتش‌سوزی!**

دستگاه‌های حرارتی وابسته به هوای محیط (برای مثال، بخاری‌های گازی، هیز می، نفتی یا زغالی، آبگرمکن‌های دیواری یا مخزن دار) هوای لازم برای احتراق را از محیطی که در آن نصب شده‌اند تأمین می‌کنند و گازهای حاصل از سوخت را از طریق یک سیستم تخلیه دود (برای مثال دودکش) به بیرون هدایت می‌نمایند.

وقتی هود آشپزخانه در حال کار است، مقداری از هوای آشپزخانه و اتاق‌های مجاور را به بیرون هدایت می‌کند - در صورتی که هوای تازه کافی به محیط وارد نشود یک خلاء نسبی به وجود می‌آید. گازهای سمی از داخل دودکش یا کانال تخلیه به داخل فضای منزل مکیده می‌شوند.

- بنابراین، باید اطمینان حاصل شود که هوای کافی به محیط وارد می‌شود.
- دریچه تهویه هوا به تنهایی نمی‌تواند میزان مجاز را تأمین کند.

عملکرد مطمئن زمانی امکان پذیر است که خلاء نسبی در محل نصب دستگاه گرمایش بیشتر از 4 پاسکال (0.04 میلی بار) نباشد. این شرایط زمانی فراهم می‌شود که هوای مورد نیاز احتراق بتواند از طریق دهانه‌هایی وارد شود که قابل مسدود شدن نباشند، برای مثال بر روی درب‌ها، پنجره‌ها، دریچه‌های تهویه هوا یا دیگر امکانات فنی.



در هر صورت با یک متخصص نصب دودکش مشورت کنید. وی قادر است کل سیستم تهویه منزل را ارزیابی نموده و مناسب‌ترین روش را به شما پیشنهاد دهد.

در صورتی که فقط از حالت بازیابی هوای هود استفاده شود، هیچ‌گونه محدودیتی برای عملکرد آن وجود ندارد.

- رسوب‌های چربی روی فیلتر می‌توانند مشتعل شوند. فیلتر چربی را حداقل هر دو ماه یکبار تمیز کنید. دستگاه را هرگز بدون فیلتر چربی به کار نیندازید.
- رسوب‌های چربی روی فیلتر می‌توانند مشتعل شوند. هرگز شعله باز را به دستگاه نزدیک نکنید. دستگاه را نزدیک یک منبع حرارتی با سوخت جامد (برای مثال چوب یا زغال) نصب نکنید، مگر آنکه به درپوش بسته و غیر متحرک مجهز باشد. امکان بیرون آمدن هیچ‌گونه جرقه‌ای نباید وجود داشته باشد.
- روغن و چربی داغ می‌تواند به سرعت مشتعل شود. هرگز روغن و چربی داغ را بدون نظارت رها نکنید. هرگز روی روغن یا چربی در حال سوختن آب نریزید. صفحه گرمایی را خاموش کنید. آتش را با احتیاط توسط یک درپوش، پتوی مخصوص اطفاء حریق یا امثال آن خاموش کنید.
- روشن بودن شعله‌های گاز بدون قرار داشتن ظرف بر روی آن، می‌تواند به ایجاد حرارت بسیار زیاد منجر شود. دستگاه تهویه نصب شده در بالای اجاق می‌تواند آسیب ببیند یا آتش بگیرد. شعله‌های گاز را فقط هنگامی که ظرف آشپزی روی آنها قرار دارد روشن کنید.
- هنگام روشن بودن همزمان چند سرشعله گاز دما بسیار بالا می‌رود. دستگاه تهویه نصب شده در بالای اجاق می‌تواند آسیب ببیند یا آتش بگیرد. هرگز دو سرشعله گاز را بیشتر از 15 دقیقه به طور همزمان با بیشترین شعله روشن نگذارید. توان حرارتی یک سرشعله بزرگ بیشتر از 5 کیلووات (ووک) معادل دو سرشعله گاز است.

⚠ هشدار**خطر سوختگی!**

قطعات قابل دسترس در جریان عملکرد دستگاه بسیار داغ می‌شود. هرگز قطعات داغ را لمس نکنید. اجازه ندهید کودکان بیش از حد به اجاق نزدیک شوند.

⚠ هشدار**خطر بروز جراحت!**

- قطعات داخل دستگاه ممکن است دارای لبه‌های برنده باشند. از دستکش محافظ استفاده کنید.
- اشیائی که روی دستگاه قرار داده می‌شوند می‌توانند سقوط کنند. هیچ شئی را روی دستگاه قرار ندهید.
- نور چراغ‌های LED بسیار خیره کننده است و می‌تواند به چشم آسیب برساند (خطر گروه 1). بیشتر از 100 ثانیه به چراغ LED روشن مستقیم نگاه نکنید.

فهرست مطالب

کاربری این دستگاه فقط برای مصارف خانگی و داخل منزل است. دستگاه برای کار کردن در فضای آزاد طراحی نشده است. هرگز دستگاه را زمانی که روشن است بدون مراقبت رها نکنید. سازنده هیچگونه مسئولیتی را در قبال خسارت‌های ناشی از نصب یا عملکرد غیر صحیح دستگاه نمی‌پذیرد.

این دستگاه برای استفاده تا ارتفاع حداکثر 2000 متر از سطح دریا در نظر گرفته شده است.

این دستگاه فقط در صورتی می‌تواند توسط کودکان بالاتر از 8 سال و افراد دارای محدودیت حرکتی، حسی یا ذهنی و نیز افراد فاقد تجربه یا اطلاعات کافی مورد استفاده قرار گیرد که تحت نظارت قرار داشته باشند یا آموزش‌های لازم را در زمینه استفاده ایمن از دستگاه دریافت نموده و خطرات ناشی از آن را درک کرده باشند.

کودکان نباید با دستگاه یا در کنار آن بازی کنند. تمیز کردن و نگهداری از دستگاه نباید توسط کودکان زیر 8 سال و بدون نظارت فرد بالغ انجام شود.

اجازه ندهید کودکان زیر 8 سال بیش از حد به دستگاه و کابل برق نزدیک شوند.


پس از باز کردن بسته بندی، دستگاه را از نظر آسیب‌های احتمالی بررسی کنید. چنانچه دستگاه در هنگام حمل و نقل آسیب دیده است، از اتصال آن به برق خودداری کنید.


این دستگاه برای کار کردن با تایمر مجزا یا ریموت کنترل در نظر گرفته نشده است.


راهنمای استفاده..... 2


کاربرد دستگاه..... 2 

اطلاعات مهم ایمنی..... 2 


حفاظت زیست محیطی..... 4 

حالت‌های عملکردی..... 4 


راه اندازی دستگاه..... 5 


تمیز کردن و نگهداری..... 8 


رفع عیب..... 9 

خدمات مشتریان..... 10 

راهنمای نصب..... 11

اطلاعات مهم ایمنی..... 11 

اطلاعات کلی..... 13 

نصب..... 14 

راهنمای استفاده

اطلاعات مهم ایمنی

هشدار 

خطر خفگی!

لوازم بسته‌بندی برای کودکان خطرناک هستند. هرگز اجازه ندهید کودکان با لوازم بسته‌بندی بازی کنند.

هشدار 

خطر مرگ!

برگشت گازهای حاصل از احتراق می‌تواند باعث ایجاد مسمومیت شود.

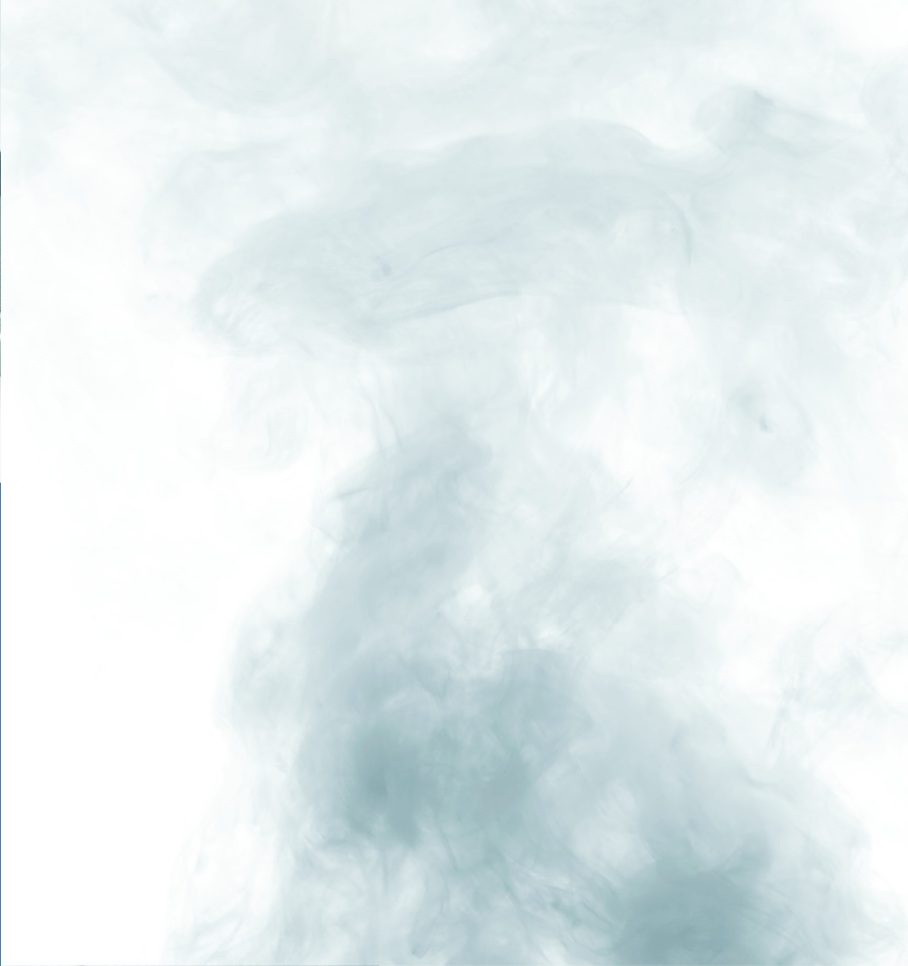
در صورت استفاده هم‌زمان از دستگاه در حالت مکش هوا و دستگاه‌های حرارتی وابسته به هوای محیط، مراقب باشید هوارسانی کافی انجام شود.

اطلاعات تکمیلی در خصوص محصولات، لوازم جانبی، قطعات یدکی و خدمات در آدرس اینترنتی www.bosch-home.com و فروشگاه آنلاین www.bosch-eshop.com در دسترس است

کاربرد دستگاه

این دستورالعمل‌ها را با دقت مطالعه نمایید. تنها پس از مطالعه دقیق این راهنما، شما قادر به بهره‌برداری صحیح و ایمن از دستگاه خود خواهید بود. دفترچه‌های راهنمای استفاده و نصب را جهت استفاده‌های آتی یا برای مالکان بعدی حفظ کنید.

دستگاه تنها در صورتی که مطابق دستورالعمل‌های ایمنی نصب شده باشد می‌تواند در ایمنی کامل به کار گرفته شود. مسئولیت کارکرد صحیح دستگاه بعد از نصب برعهده نصاب است.



Register your new Bosch now:
www.bosch-home.com/welcome



هود آشپزخانه



BOSCH

دستورالعمل‌های نصب و استفاده **fa**