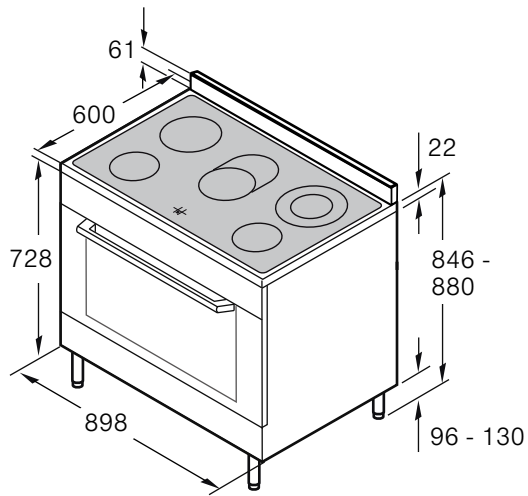
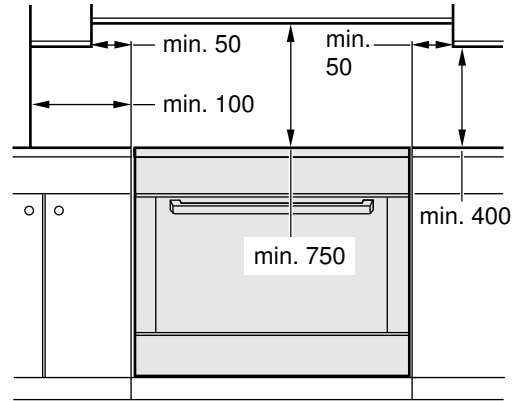




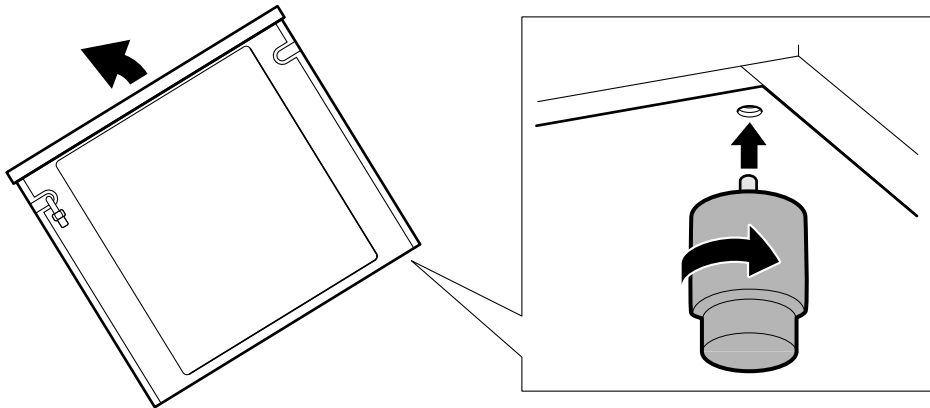
1



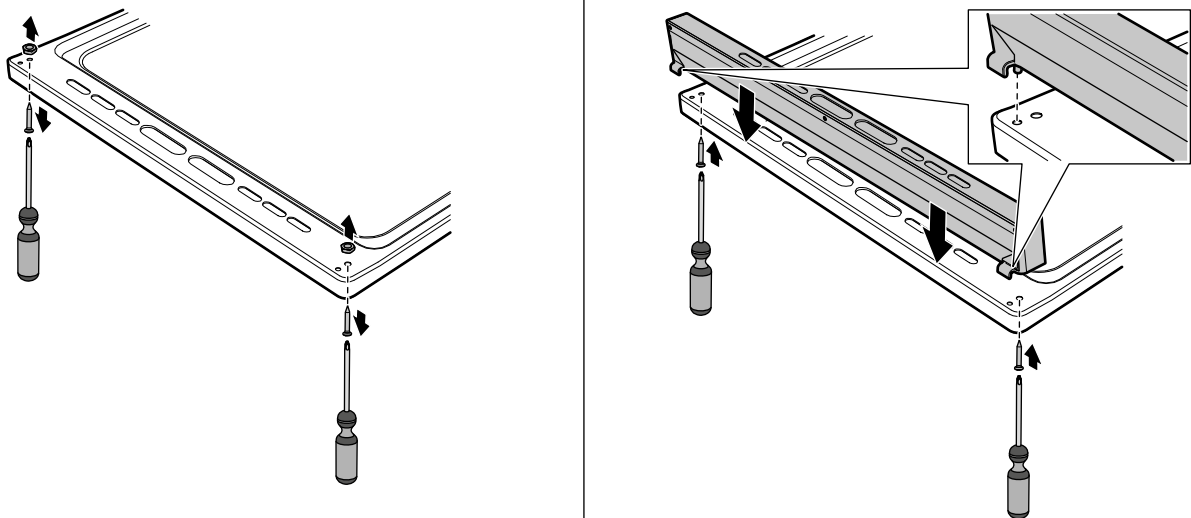
2



3

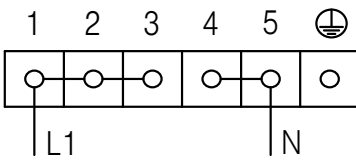


4



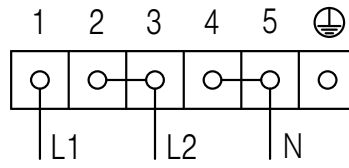
5a

• 220 - 240 V 1 N~



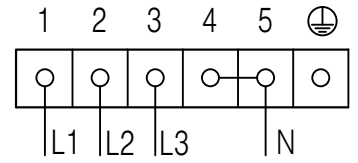
5b

• 380 - 415 V 2 N~

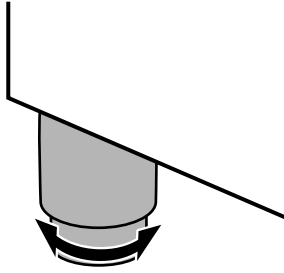


5c

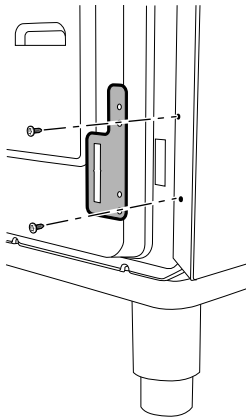
• 380 - 415 V 3 N~



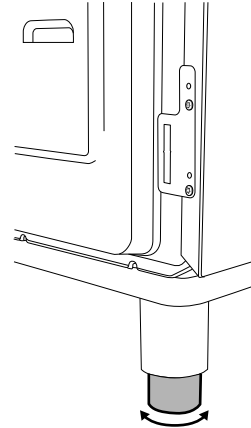
6



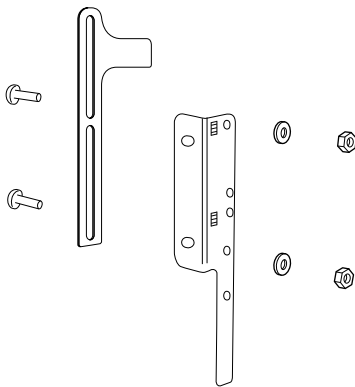
7



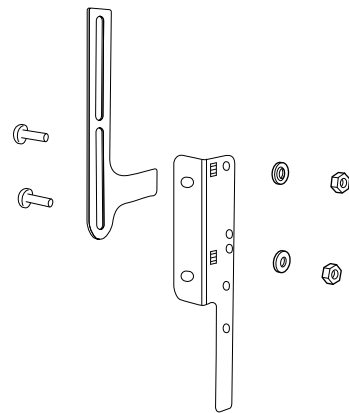
8



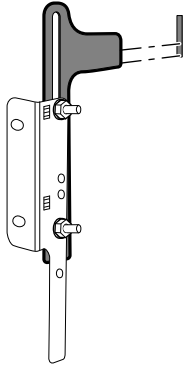
9a



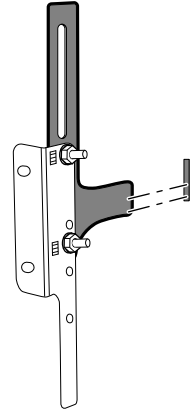
9b



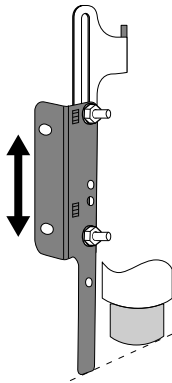
10a



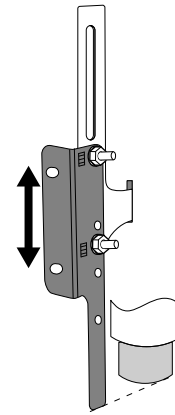
10b



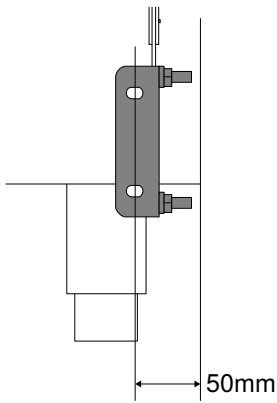
11a



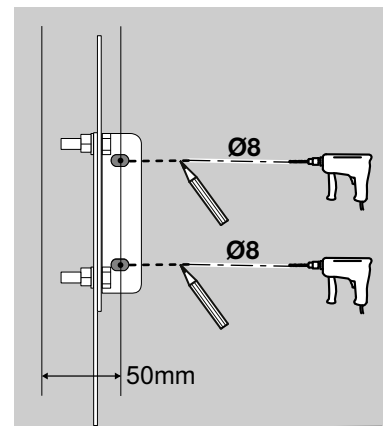
11b



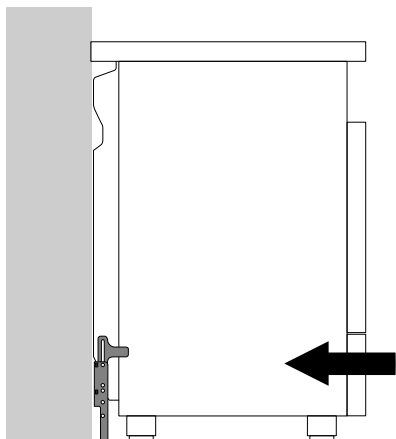
12



13



14



Safety precautions

Read and store these instructions carefully. Safe use can only be guaranteed if the appliance has been installed by a professional and in accordance with these assembly instructions.

The appliance must be connected to the mains only by a licensed and trained technician.

The fitter or the installer is liable for damage or faults resulting from incorrect assembly or installation.

Electrical appliances must always be earthed.

If an extractor hood is to be fitted, it must be fitted according to the associated assembly instructions. Take into consideration the specified minimum distance to the hob.

This appliance must not be installed on boats or in vehicles.

Before installing

These instructions are intended for several models. Details may vary, depending on the appliance model.

Read the following information about the appliance and the guidelines for ventilation.

In this section, you will find information on

- Unpacking
- the appliance classes
- the appliance dimensions
- the distance from any adjacent furniture
- the rating plate

Unpacking

Check the appliance for damage after unpacking it. Do not connect the appliance if it has been damaged in transport.

Dispose of packaging in an environmentally-friendly manner.

Appliance dimensions(Fig. 1)

Adjacent units (Fig.2)

Adjacent units and adjacent unit fronts must be heat-resistant up to at least 90 °C. If the appliance is installed close to other kitchen units, you must comply with the minimum distances specified in the diagram.

Rating plate

The technical data for the appliance can be found on the rating plate.

The rating plate is located on the inside of the storage compartment flap.

Installation

This appliance is supplied with a set of adjustable feet and a splash guard.

Fitting the adjustable feet - Fig. 3

1. Remove all parts that are not permanently fixed, especially the pan supports and burners.
2. Remove the accessories from the oven.
3. Tilt the appliance by raising it slightly on one side from the floor.
4. Screw the adjustable feet with one metal disk into the mounting holes on the underside of the appliance.

Note: If you then need to pull the appliance, screw in the adjustable feet fully.

5. Only finally level the appliance when the electricity and gas have been connected, and all of the installation work has been completed.

Fitting the splash guard - Fig. 4

1. Remove the packaging and the protective film from the splash guard.
2. Loosen the two screws on the back of the appliance.
The nuts are no longer required.
3. Place the splash guard into the holes intended for this purpose using the dowels.
4. Insert and tighten the bolts from below.

Electrical connection

The appliance must only be connected to the power supply by a licensed professional. The appliance must be installed in accordance with the most recent IEE guidelines (Institute of Electrical Engineers). The appliance may be damaged if incorrectly connected.

Make sure the voltage of the power supply corresponds to the specified value on the rating plate.

Ensure that the power supply is properly earthed and that the fuse and the wiring and piping system in the building is sufficiently dimensioned for the electrical power of the appliance.

Observe the following points when routing the service cable:

- Do not pinch or squeeze the cable.
- Keep the cable away from sharp edges.
- Do not bring the cable into contact with parts that can reach temperatures of more than 50 °C above room temperature.

Connecting the appliance to the power supply

The appliance corresponds to protection class 1 and may only be operated with a protective earth connection.

The appliance must be disconnected from the power supply for all installation work.

The appliance must only be connected to the power supply with the power cable provided.

Contact protection must be ensured by the installation.

Only a licensed expert may connect the appliance. He is subject to the regulations of the local electricity provider.

Power cable without a plug with earthing contact

An all-pole isolating switch with a contact gap of at least 3 mm must be fitted during installation. Identify the phase and neutral ("zero") conductors in the mains socket. The appliance may be damaged if it is not connected correctly.

Connection to the mains power cable must be carried out as shown in the connection diagram.

The supply cable must comply with H05 V2V2-F or higher.

Note: When it is delivered, the appliance is configured for connection to 1 phase. The circuit is configured to 63 A.

The appliance can be connected to 1, 2 or 3 phases:

Connecting the appliance to 1 phase(Fig. 5a)

1. Use a 3 x 6 mm² cable.
2. Configure the circuit to 63 A per phase.

Connecting the appliance to 2 phases 5c

For connection to 380-415 V with 2 phases + neutral (2N~), the phase connection must be changed.

1. Use a 4 x 4mm² cable
2. Configure the circuit to 32 A per phase.

Connecting the appliance to 3 phases 5b

For connection to 380-415 V with 3 phases + neutral (3N~), the phase connection must be changed.

1. Use a 5 x 2,5 mm² cable.
2. Configure the circuit to 20 A per phase.

Positioning and levelling

Positioning the appliance

When installing the appliance, make sure that there is enough space in the final installation location to pull the appliance forwards for cleaning and maintenance work.

The ground underneath must be hard and firm. The wall immediately behind the appliance must be made from non-flammable material, e.g. tiles.

If you need to move the appliance in order to position it, make sure that the adjustable feet are fully screwed in.

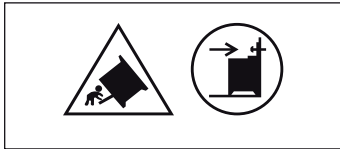
Levelling the appliance (Fig.6)

Turn the adjustable feet to level the appliance.

Note: Only level the appliance once all other work has been completed.

Tilt protection

To prevent the appliance from tipping over, the stabilising device must be fitted.



1. Use two screws to secure the retainer plate to the rear panel of the appliance. (Fig. 7)
2. Make sure that the adjustment feet are positioned correctly and the free-standing cooker is set to a suitable height. (Fig. 8)
3. Use two screws, washers and nuts to connect the connecting element to the wall-mounting bracket. (Fig. 9)

Notes

- The connecting element can be connected to the wall-mounting bracket with its long side at the top or bottom.
 - The connecting element's retainer pin must be at the same height as the opening in the retainer plate and must rest on the lower edge of the opening. (Fig. 10)
 - The wall-mounting bracket must be in contact with the floor. (Fig. 11)
 - To screw the wall-mounting bracket and the connecting element together, the holes in the connecting element that are furthest apart must be used. (Fig. 9)
4. Make sure that there is a clearance of 50 mm between the fastening holes in the wall and the side panel of the appliance. (Fig. 12)
 5. Use a pencil to mark on the wall where the holes need to be drilled. Use two screws and the appropriate fastenings to secure the wall-mounting bracket to the wall. (Fig. 13)
 6. Slide the appliance to the wall. (Fig. 14)

Note: The connecting element's retainer pin must be positioned inside the opening in the retainer plate on the rear panel of the appliance.



1. از دو پیچ برای نصب صفحه نگهدارنده به پانل پشت دستگاه استفاده کنید. (شکل 7)
2. مطمئن شوید که پایه‌های تنظیم به درستی قرار گرفته‌اند و اجاق در ارتفاع مناسب نصب شده است. (شکل 8)
3. از دو پیچ، واشر و مهره برای اتصال قطعه رابط به پایه نگهدارنده دیواری استفاده کنید. (شکل 9)

توجه

- قطعه رابط می‌تواند با سمت بلند در بالا یا در پایین به پایه دیواری نصب شود.
 - بین نگهدارنده قطعه رابط باید در همان ارتفاع دهانه صفحه نگهدارنده باشد و باید روی لبه زیرین دهانه قرار گیرد. (شکل 10)
 - پایه نگهدارنده دیواری باید با کف زمین در تماس باشد. (شکل 11)
 - پایه نگهدارنده دیواری و قطعه رابط را با هم پیچ کنید، از سوراخ‌های قطعه رابط که دورتر هستند باید استفاده شود. (شکل 9)
 - 4. مطمئن شوید که یک فاصله 50 میلیمتری بین سوراخ‌های نصب روی دیوار و پانل جانبی دستگاه وجود دارد. (شکل 12)
 - 5. با استفاده از مداد محل سوراخ‌های مورد نیاز برای مته‌کاری را علامت بزنید. از دو پیچ و بست‌های مناسب برای تثبیت پایه نگهدارنده دیواری به دیوار استفاده کنید. (شکل 13)
 - 6. دستگاه را به دیوار وصل کنید. (شکل 14)
- توجه:** بین نگهدارنده قطعه رابط باید درون دهانه صفحه نگهدارنده روی پانل پشت دستگاه قرار گیرد.

اتصال به برق

دستگاه باید توسط یک متخصص مجاز به برق وصل شود. دستگاه باید براساس جدیدترین دستورالعمل‌های IEE (مؤسسه مهندسیین برق) نصب شود. در صورت اتصال اشتباه، ممکن است دستگاه آسیب ببیند.

اطمینان حاصل کنید ولتاژ برق با شدت جریان تعیین شده روی برچسب مشخصات فنی سازگار باشد.

اطمینان حاصل کنید که برق ورودی مجهز به اتصال زمین مناسب بوده و فیوز و سیم‌کشی ساختمان از ظرفیت کافی برای توان برقی دستگاه برخوردار است.

هنگام سیم‌کشی برق دستگاه نکات زیر را رعایت کنید:

- سیم را له نکنید یا نیچانید.
- سیم را از لبه‌های تیز و برنده دور نگه دارید.
- سیم را با قطعاتی که ممکن است حرارت آنها به بیش از 50 درجه سانتیگراد بالاتر از دمای اتاق برسد، در تماس قرار ندهید.

اتصال دستگاه به برق

دستگاه دارای کلاس حفاظتی 1 است و فقط باید به یک پریز برق دارای سیم زمین متصل شود.

برق دستگاه باید در طول کل عملیات نصب قطع باشد.

دستگاه باید تنها توسط کابل برق ارائه شده به برق متصل شود.

نحوه نصب باید محافظت در برابر تماس اتفاقی را تضمین نماید.

تنها یک متخصص مجاز می‌تواند برق دستگاه را وصل کند. این فرد باید مقررات شرکت برق محلی رعایت نماید.

سیم برق بدون دوشاخه مجهز به اتصال زمین

یک کلید قطع جریان برای تمام قطب‌ها که بعد از قطع جریان، بین دو انتهای سیم حداقل 3 میلی‌متر فاصله بیاندازد، باید در هنگام نصب تعبیه شود. سیم‌های فاز و نول را در پریز برق اصلی شناسایی کنید. در صورت اتصال نادرست، ممکن است دستگاه آسیب ببیند.

اتصال کابل برق باید به شکلی که در شکل نشان داده شده است صورت گیرد.

کابل برق باید با H05 V2V2-F یا بالاتر منطبق باشد.

توجه: دستگاه در هنگام تحویل برای برق تک فاز پیکربندی شده است. مدار روی 63 آمپر تنظیم شده است.

دستگاه می‌تواند به برق 1، 2 یا 3 فاز وصل شود:

اتصال دستگاه به برق تک فاز (شکل 5a)

1. از یک کابل $3 \times 6 \text{ mm}^2$ استفاده کنید.
2. مدار را بر روی 63 آمپر برای هر فاز تنظیم کنید.

اتصال دستگاه به برق 2 فاز (شکل 5c)

برای اتصال 380-415 ولت با 2 فاز + نول (2N~)، اتصال فاز باید تعویض شود.

1. از یک کابل $4 \times 4 \text{ mm}^2$ استفاده کنید

2. مدار را بر روی 32 آمپر برای هر فاز تنظیم کنید.

اتصال دستگاه به برق 3 فاز (شکل 5b)

برای اتصال 380-415 ولت با 3 فاز + نول (3N~)، اتصال فاز باید تعویض شود.

1. از یک کابل $5 \times 2,5 \text{ mm}^2$ استفاده کنید.

2. مدار را بر روی 20 آمپر برای هر فاز تنظیم کنید.

استقرار و تراز کردن

مستقر کردن دستگاه

هنگام نصب دستگاه، اطمینان حاصل کنید که محل نصب نهایی از فضای کافی برای جلو کشیدن دستگاه جهت نظافت و تعمیر و نگهداری برخوردار باشد.

زمین زیر دستگاه باید محکم و پایدار باشد. دیواری که درست پشت دستگاه قرار دارد باید از مواد غیر قابل اشتعال باشد، به عنوان مثال کاشی.

اگر به منظور استقرار دستگاه ناچارید آن را جابجا کنید، اطمینان حاصل کنید پایه‌های قابل تنظیم به طور کامل در جای خود پیچیده شده باشند.

تراز کردن دستگاه (شکل 6)

پایه قابل تنظیم را بچرخانید تا دستگاه تراز شود.

توجه: تراز کردن دستگاه تنها زمانی باید انجام شود که سایر کارها کامل شده باشند.

توصیه‌های ایمنی

این دستورالعمل‌ها را با دقت بخوانید و در محلی مطمئن نگهداری کنید. استفاده ایمن از این دستگاه تنها زمانی تضمین می‌شود که توسط یک کارشناس حرفه‌ای و مطابق با این دستورالعمل‌ها نصب شود.

دستگاه باید توسط یک تکنیسین مجاز و آموزش دیده به پریز برق وصل شود.

مسئولیت آسیب یا ایرادهای ناشی از نصب نادرست دستگاه برعهده نصاب است. دستگاه‌های برقی باید همیشه به سیم اتصال زمین مجهز باشند.

در صورت نصب هود، باید براساس دستورالعمل‌های ارائه شده به همراه آن نصب شود. حداقل فاصله مجاز تا اجاق را در نظر داشته باشید.

این دستگاه نباید روی قابی یا خودرو نصب شود.

قبل از نصب

این دستورالعمل‌ها برای چندین مدل دستگاه تهیه شده‌اند. بسته به مدل دستگاه، جزئیات ممکن است تفاوت داشته باشند.

اطلاعات زیر در مورد دستگاه و راهنمایی‌های تهویه را مطالعه کنید.

در این بخش، شما اطلاعاتی در موارد زیر خواهید:

- باز کردن و بیرون آوردن از بسته بندی
- کلاس‌های دستگاه
- ابعاد دستگاه
- فاصله از اثاثیه مجاور
- برچسب مشخصات فنی

باز کردن و بیرون آوردن از بسته بندی

پس از باز کردن بسته بندی، دستگاه را از نظر آسیب‌های احتمالی بررسی کنید. چنانچه دستگاه در هنگام حمل و نقل آسیب دیده است، از اتصال آن به برق خودداری کنید.

مواد بسته بندی دستگاه را بر اساس اصول و موازین زیست محیطی دور بیاندازید.

ابعاد دستگاه (شکل 1)

کابینت‌های مجاور (شکل 2)

کابینت‌های مجاور و قسمت جلوی آنها باید در برابر حرارت حداقل 90 درجه سانتیگراد مقاوم باشند. چنانچه دستگاه در نزدیکی کابینت‌های دیگر آشپزخانه نصب می‌شود، باید فاصله‌های حداقل تعیین شده در نمودار را رعایت کنید.

برچسب مشخصات فنی

اطلاعات فنی دستگاه را می‌توانید بر روی برچسب مشخصات فنی ببینید.

برچسب مشخصات فنی روی بخش داخلی درب محفظه نگهداری قرار دارد.

نصب

این دستگاه به یک مجموعه پایه قابل تنظیم و یک ترشح گیر مجهز است.

نصب پایه‌های قابل تنظیم - شکل 3

1. کلیه قطعاتی را که به طور دائم نصب نشده‌اند، به ویژه شبکه‌های فلزی و سرشعله‌ها را باز کنید.

2. لوازم جانبی را از فر خارج کنید.

3. دستگاه را از یک طرف اندکی بلند و کج کنید.

4. پایه‌های قابل تنظیم را با یک صفحه فلزی داخل سوراخ‌های نصب در زیر دستگاه ببچانید.

توجه: اگر لازم است دستگاه را با فشار جای دهید، پایه‌های قابل تنظیم را به طور کامل ببچانید.

5. تنها زمانی دستگاه را تراز کنید که برق و گاز متصل شده باشند، و کلیه کارهای مربوط به نصب تکمیل شده باشد.

نصب ترشح‌گیر - شکل 4

1. بسته‌بندی و لایه محافظ ترشح‌گیر را باز کنید.

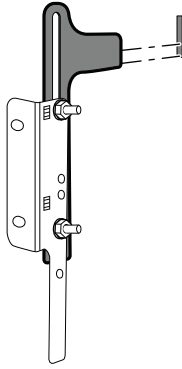
2. دو پیچ پشت دستگاه را باز کنید.

به مهره‌ها دیگر نیازی نیست.

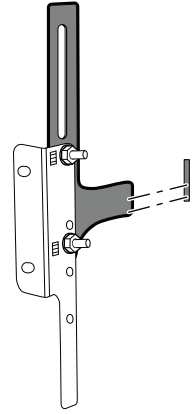
3. ترشح‌گیر را با استفاده از میخ پرچ‌ها داخل سوراخ‌هایی که برای همین منظور تعبیه شده‌اند قرار دهید.

4. پیچ‌ها را از زیر وارد کنید و آنها را محکم نمایید.

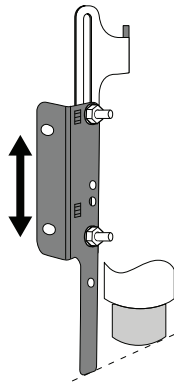
10a



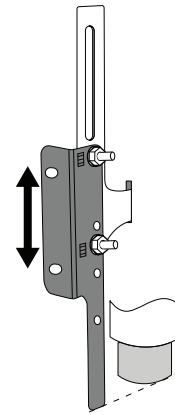
10b



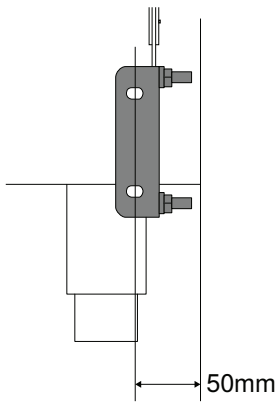
11a



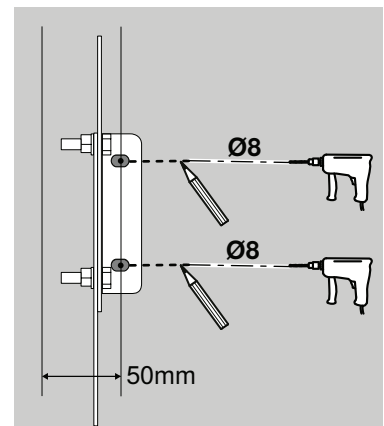
11b



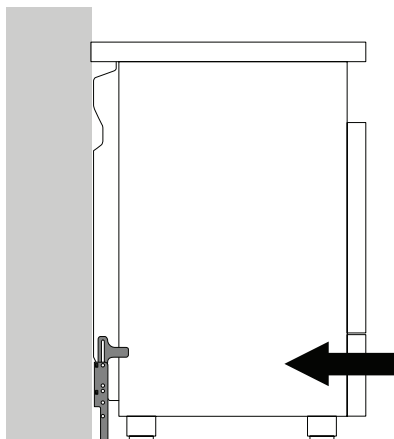
12



13

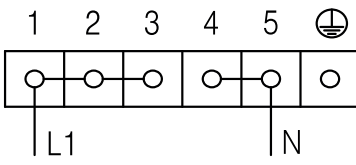


14



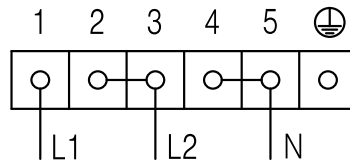
5a

• 220 - 240 V 1 N~



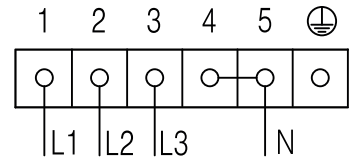
5b

• 380 - 415 V 2 N~

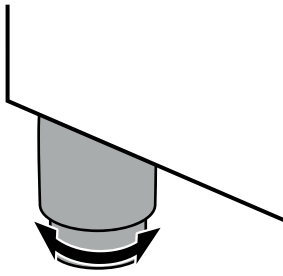


5c

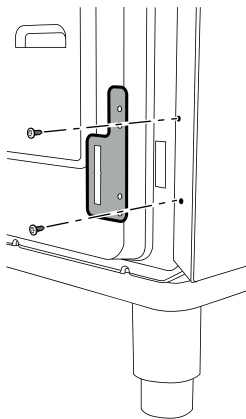
• 380 - 415 V 3 N~



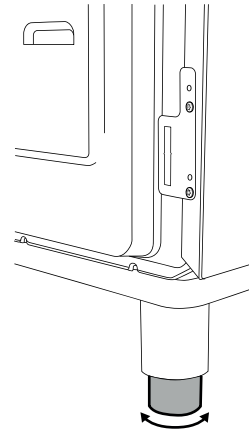
6



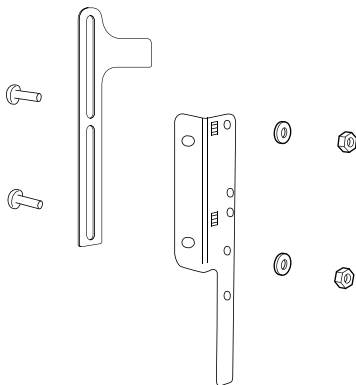
7



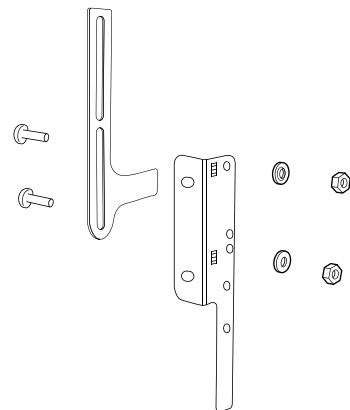
8



9a

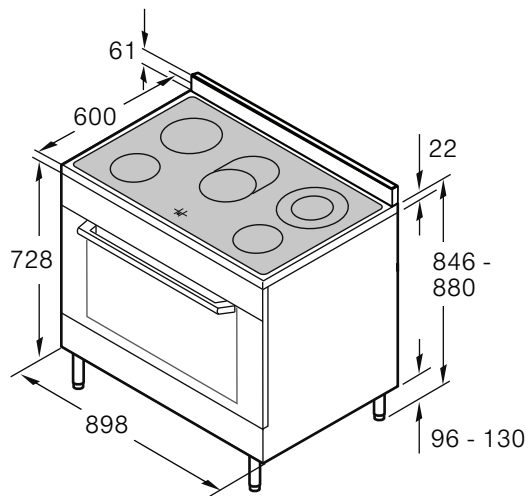


9b

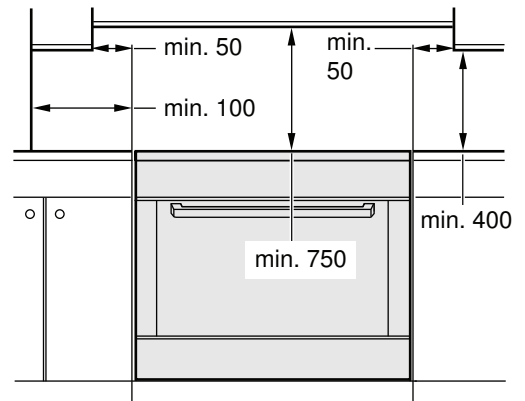




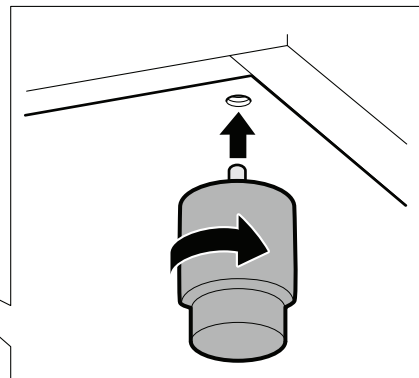
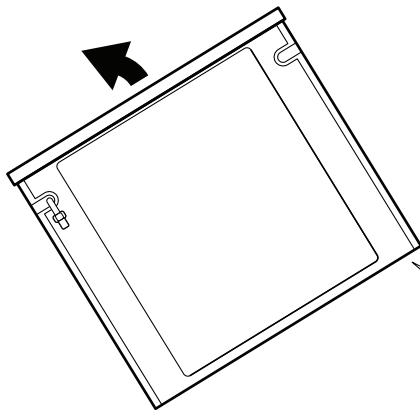
1



2



3



4

