



Register your new Bosch now:  
[www.bosch-home.com/welcome](http://www.bosch-home.com/welcome)



یخچال



**BOSCH**

**KSV..**

fa دفترچه راهنمای کاربر

## فهرست مطالب

9	سردهنگدگی سریع .....	3	اطلاعات ایمنی و هشدار های لازم .....
9	متعلقات داخلی .....	5	اطلاعاتی در مورد دور انداختن دستگاه .....
10	برچسب "OK" .....	6	نکاتی درباره تحویل دستگاه .....
10	خاموش کردن و قطع ارتباط برق دستگاه .....	6	محل نصب دستگاه .....
10	تمیز کردن دستگاه .....	6	دمای محیط و تهویه هوا .....
11	چراغ (LED) .....	7	اتصال دستگاه به برق .....
11	نکاتی در مورد صرفه جویی در انرژی .....	7	آشنایی با دستگاه .....
11	صدا های حین کارکرد .....	8	روشن کردن دستگاه .....
12	برطرف کردن ابرادات جزئی توسط شما .....	8	تنظیم دمای دستگاه .....
13	خودآزمونی دستگاه .....	8	ظرفیت قابل استفاده دستگاه .....
13	خدمات مشتریان .....	8	محفظه یخچال .....

هر چه مقدار خنک ساز دستگاه بیشتر باشد باید فضای بیشتری را برای قرار دادن دستگاه در نظر گرفت. در اتاق های بسیار کوچک، نشت خنک ساز می تواند مخلوط قابل اشتعالی از گاز و هوا به وجود آورد.

به ازای هر 8 گرم خنک ساز، فضای اتاق باید حداقل 1 متر مکعب باشد. مقدار خنک ساز موجود در دستگاه شما در پلاک رتبه بندی داخل آن درج شده است.

در صورت آسیب دیدگی کابل برق دستگاه، این کابل می بایست توسط شرکت سازنده، بخش خدمات مشتریان و یا یک برقکار مجرب تعویض شود. نصب و تعمیرات نامناسب می تواند کاربر را در معرض خطر قابل توجهی قرار دهد.

تعمیرات می بایست انحصاراً توسط شرکت سازنده، بخش خدمات مشتریان یا فرد واجد شرایط انجام شود.

فقط از قطعات اصلی عرضه شده توسط سازنده استفاده کنید. سازنده فقط استفاده از چنین قطعاتی را ضامن تأمین ایمنی شما می داند. کابل رابط را فقط از بخش خدمات مشتریان خریداری کنید.

## اطلاعات ایمنی و هشدارهای لازم

### قبل از روشن کردن دستگاه

لطفاً دستورالعمل های نحوه نصب و استفاده از دستگاه را به دقت مطالعه کنید! این دستورالعمل ها حاوی اطلاعات مهمی در مورد نحوه نصب، استفاده و نگه داری از دستگاه می باشند.

در صورت عدم رعایت دستورالعمل ها و هشدار های ذکر شده، شرکت سازنده هر گونه مسئولیت را از خود سلب می نماید. این دفترچه راهنما را برای استفاده های بعدی محفوظ نگه دارید.

### نکات ایمنی فنی

مقدار کمی از ماده خنک ساز R600a سازگار با محیط زیست اما قابل اشتعال، در این دستگاه وجود دارد. در حین حمل و نقل و نصب دستگاه از سلامت لوله کشی مدار خنک ساز اطمینان حاصل کنید. نشت خنک ساز می تواند به آسیب دیدگی چشم یا آتش سوزی منجر شود.

### در صورت بروز حادثه

- شعله و/یا منابع قابل احتراق را از دستگاه دور نگه دارید،
- کل اتاق را برای چند دقیقه تهویه کنید،
- دستگاه را خاموش کنید و دو شاخه را از پریز بیرون بکشید،
- با مرکز خدمات مشتریان تماس بگیرید.

## اطلاعات مهم هنگام استفاده از دستگاه

- هرگز از دستگاه های برقی دیگر (مانند بخاری، یخ ساز های برقی و غیره) در داخل این دستگاه استفاده نکنید. خطر انفجار وجود دارد!
- هرگز برای یخ زدایی یا تمیز کردن دستگاه از بخارشو استفاده نکنید! بخار می تواند به قسمت های الکتریکی نفوذ کند و باعث اتصالی شود. خطر برق گرفتگی وجود دارد!
- از ابزار برنده و نوک تیز برای پاک کردن برفک و لایه های یخ استفاده نکنید. این کار می تواند به لوله های حاوی خنک ساز آسیب برساند. نشست خنک ساز می تواند به آسیب چشم یا آتش سوزی منجر شود.
- محصولات حاوی پیشران های اشتعال زا (مانند قوطی اسپری) و یا ترکیبات قابل انفجار را در دستگاه نگه داری نکنید. خطر انفجار وجود دارد!
- به بدنه اصلی دستگاه، کشوها یا درب ها محکم تکیه ندهید یا روی آن ها نایستید.
- برای یخ زدایی و تمیز کردن دستگاه، دو شاخه را از پریز خارج کنید یا فیوز برق را قطع کنید. دو شاخه را با کشیدن کابل آن از پریز خارج نکنید.
- محصولات دارای درصد بالای الکل را با درب کاملا بسته و به حالت ایستاده در دستگاه نگه داری کنید.
- قسمت های پلاستیکی و نوار دور درب را در برابر روغن و گریس محافظت کنید. در غیر این صورت، این قسمت ها و نوار دور درب متخلخل و پوسیده می شوند.
- هرگز سوراخ های تهویه هوای دستگاه را نپوشانید یا مسدود نکنید!

## کودکان و افراد آسیب پذیر را در معرض

### خطر قرار ندهید:

کار با این دستگاه برای کودکان و افرادی که توانایی های فیزیکی، ذهنی یا حسی محدودی دارند و همچنین افرادی که اطلاع کافی در مورد استفاده ایمن از این دستگاه ندارند، می تواند خطر آفرین باشد. مطمئن شوید کودکان و افراد آسیب پذیر خطرات را درک کرده اند.

استفاده کودکان و افراد آسیب پذیر از دستگاه باید تحت نظارت یا راهنمایی افراد مسئول ایمنی باشد.

فقط کودکان بالای 8 سال می توانند از دستگاه استفاده کنند.

کودکان می توانند تحت نظارت شما در تمیز کردن و نگه داری از دستگاه مشارکت کنند.

هرگز اجازه ندهید کودکان با دستگاه بازی کنند.

## کودکان و لوازم خانگی

- کودکان را از بسته بندی دستگاه و اجزای آن دور نگه دارید.
- کارتن های ناشو و فیلم های پلاستیکی با خطر خفگی همراه هستند!
- هرگز به کودکان اجازه ندهید با دستگاه بازی کنند!
- اگر دستگاه مجهز به قفل است: کلید را دور از دسترس کودکان قرار دهید!

## مقررات کلی

این دستگاه برای خنک کردن مواد غذایی مناسب است.

این دستگاه برای مصارف خانگی و استفاده در محیط منزل در نظر گرفته شده است.

طراحی این دستگاه با پیروی از استاندارد اتحادیه اروپا 2004/108/EC انجام شده است.

سیستم لوله کشی یخچال از نظر نشستی مورد بررسی قرار گرفته است.

این محصول از مقررات ایمنی مربوط به لوازم خانگی الکتریکی (EN 60335-2-24) پیروی می کند.

این دستگاه برای استفاده در ارتفاع حداکثر 2000 متری از سطح دریا در نظر گرفته شده است.

## اطلاعاتی در مورد دور انداختن دستگاه

### روش دور انداختن بسته بندی دستگاه

بسته بندی محصول، دستگاه شما را در برابر آسیب های حمل و نقل محافظت می کند. همه مواد بکار رفته، سازگار با محیط زیست و قابل بازیافت هستند. لطفاً با دور انداختن بسته بندی دستگاه طبق یک روش سازگار با محیط زیست، به ما کمک کنید.

برای اطلاع از روش های موجود دور انداختن در محل سکونتتان، لطفاً با نماینده فروش یا مقامات شهرداری تماس بگیرید.

### روش دور انداختن دستگاه قدیمی

لوازم خانگی قدیمی شما زباله های بی ارزش نیستند! می توان با بازیافت لوازم خانگی قدیمی، مواد خام باارزشی بدست آورد.

این دستگاه طبق استاندارد اروپایی 2012/19/EU در خصوص لوازم خانگی الکتریکی و الکترونیکی استفاده شده، برجسب گذاری شده است (اسقاط تجهیزات الکتریکی و الکترونیکی - WEEE). دفترچه راهنما چارچوب برگشت و بازیافت لوازم خانگی دست دوم را طبق روش های قابل اجرا در کشورهای اتحادیه اروپا مشخص می کند.



### ⚠️ اخطار

لوازم خانگی بدون استفاده

1. دو شاخه را از پریز برق خارج کنید.
2. کابل برق دستگاه را قطع کنید و به همراه دو شاخه دور بیندازید.
3. قفسه ها و محفظه ها را خارج نکنید: اما کودکان هم نمی توانند از آنها بالا بروند!
4. به کودکان اجازه ندهید با دستگاه هایی که دیگر استفاده نمی شوند، بازی کنند. خطر خفگی وجود دارد!

سیستم عایق دستگاه های خنک کننده حاوی ماده خنک کننده و گاز است. مواد خنک ساز و گازها باید به صورت حرفه ای دور ریخته شوند. قبل از اقدام به دور انداختن دستگاه، از سلامت لوله کشی خنک ساز آن مطمئن شوید.

## معکوس کردن درب

(در صورت نیاز)

در صورت نیاز، توصیه می‌کنیم از افراد مجرب در بخش خدمات مشتریان بخواهید لولاهای درب دستگاه را جابجا کنند. می‌توانید هزینه جابجا کردن لولاهای درب را از مرکز مجاز خدمات مشتریان بپرسید.



### ⚠️ خطرات

هنگام جابجا کردن لولاهای درب، مطمئن شوید دستگاه به برق وصل نیست. قبل از شروع کار، دو شاخه را از پریز برق جدا کنید. برای جلوگیری از آسیب رسیدن به پشت دستگاه، بالشتک محافظ مناسبی در زیر آن قرار دهید. دستگاه را با دقت روی زمین بخواهانید.

### یادآوری

در حالتی که دستگاه روی زمین قرار دارد، مطمئن شوید فاصله انداز دیوار بیرون نباشد.

## نکاتی درباره تحویل دستگاه

بعد از باز کردن بسته بندی کلیه اجزا بررسی کنید که در حمل و نقل آسیب ندیده باشند.

اگر شکایتی دارید، لطفاً آن را با نماینده فروشی که دستگاه را از آن خریده اید یا مرکز خدمات مشتریان در میان بگذارید.

دستگاهی که تحویل می‌گیرید، باید شامل اجزای زیر باشد:

- دستگاه یخچال - فریز
- متعلقات داخلی (بسته به مدل)
- کیسه محتوی لوازم مورد نیاز برای نصب
- راهنمای استفاده
- راهنمای نصب
- کتابچه خدمات مشتری
- اسناد مربوط به گارانتی
- اطلاعات مربوط به مصرف انرژی و صداهای تولید شده از دستگاه

## دما و تهویه محیط

### دمای محیط نصب

این دستگاه برای شرایط آب و هوایی خاصی طراحی شده است. بنابر شرایط اقلیمی، دستگاه می‌تواند در دماهای زیر عمل کند.

طبقه آب و هوایی در پلاک رتبه بندی دستگاه درج شده است. شکل. 13

طبقه آب و هوا	دمای مجاز محیط
SN	+10 تا 32 درجه سانتی گراد
N	+16 تا 32 درجه سانتی گراد
ST	+16 تا 38 درجه سانتی گراد
T	+16 تا 43 درجه سانتی گراد

### یادآوری

در محدوده های دمایی ذکر شده در جدول طبقه آب و هوایی، دستگاه عملکرد کاملی دارد. اگر دستگاه مربوط به طبقه آب و هوایی SN در دماهای سردتر اتاق بکار گرفته شود، تا زمانی که دمای اتاق کمتر از +5 درجه سانتی گراد نباشد، آسیبی به دستگاه نمی‌رسد.

## محل نصب دستگاه

اتاق خشک و با تهویه مناسب برای نصب دستگاه مناسب است. محل نصب نباید در معرض نور مستقیم خورشید و نزدیک به منبع حرارتی مانند اجاق، رادیاتور و غیره باشد. اگر نصب در کنار منبع حرارتی قابل اجتناب نیست، از یک صفحه عایق مناسب استفاده کنید یا حداقل فاصله استاندارد از منبع حرارتی را رعایت کنید:

■ 3 سانتی متر از اجاق برقی یا گازی.

■ 30 سانتی متر از اجاق نفتی یا زغالی.

کف زمین محل نصب دستگاه نباید سست باشد؛ در صورت نیاز باید کف محل نصب را محکم سازی کرد. اگر کف ناهموار است، با پایه مناسب آن را برطرف کنید.

## فاصله از دیوار

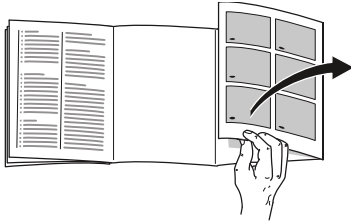
شکل. 3

نیازی نیست بین دستگاه و دیوار کناری فاصله وجود داشته باشد. محفظه ها و قفسه ها همچنان می‌توانند به طور کامل بیرون بیایند.

## تهویه هوا

شکل. 4

هوای موجود در پانل پشت دستگاه گرم می شود. مسیر تهویه هوای گرم نباید مسدود شود. در غیر اینصورت، واحد خنک کننده عملکرد سخت تر و شدیدتری خواهد داشت. این امر مصرف برق را افزایش می دهد. بنابراین، هرگز سوراخ های تهویه هوا را مسدود نکنید یا آنها را نبوشانید.



## اتصال دستگاه به برق

پس از نصب دستگاه، حداقل 1 ساعت صبر کنید تا دستگاه روشن شود. ممکن است در حین حمل و نقل دستگاه، روغن کمپرسور به سیستم خنک کننده نفوذ کرده باشد.

قبل از روشن کردن دستگاه برای نخستین بار، قسمت های داخلی دستگاه را تمیز کنید (بخش "تمیز کردن دستگاه" را ببینید).

## اتصال به برق

پریز برق باید به دستگاه نزدیک باشد و همچنین باید دسترسی به آن بعد از نصب دستگاه آسان باشد.

این دستگاه مطابق با کلاس محافظتی I است. از طریق پریز برق به درستی نصب شده و مجهز به هادی حفاظتی، دستگاه را به برق متناوب 240-220 ولت/50 هرتز وصل کنید. پریز باید به فیوز 10 تا 16 آمپر متصل شده باشد.

برای دستگاه هایی که در کشورهای خارج از اتحادیه اروپا استفاده می شوند، بررسی کنید که ولتاژ و نوع جریان ذکر شده با مقادیر مربوط به پریز های برق شما مطابقت داشته باشند. این اطلاعات در پلاک رتبه بندی درج شده است.

شکل. 13

## ⚠️ خطر

هرگز دستگاه را به دو شاخه های الکترونیکی بهینه ساز انرژی وصل نکنید.

لوازم خانگی ما می توانند با پریز های اصلی برق و اینورترهای کنترل شده سینوسی استفاده شوند.

اینورترهای کنترل شده خطی با سیستم های فتوولتائیک استفاده می شوند که مستقیماً به شبکه برق ملی متصل هستند. اینورترهای کنترل شده سینوسی باید برای

کاربردهای ایزوله (مانند کشتی ها یا کلبه های کوهستانی) استفاده شوند که مستقیماً به شبکه ملی متصل نیستند.

## آشنایی با دستگاه

لطفاً صفحه آخر مصور را باز کنید. این راهنمای استفاده برای چند مدل استفاده می شود.

ممکن است ویژگی های هر مدل متفاوت باشد.

ممکن است دیاگرام ها متفاوت باشد.

شکل. 1

\*در همه مدل ها وجود ندارد.

- |     |                              |
|-----|------------------------------|
| 4-1 | کنترل کننده ها               |
| 5   | چراغ (LED)                   |
| 6   | قفسه شیشه ای                 |
| 7   | خروجی تراکم                  |
| 8   | محفظه سبزیجات با کنترل رطوبت |
| 9   | پایه با قابلیت تنظیم ارتفاع  |
| 10* | محفظه نگهداری کره و پنیر     |
| 11* | قفسه نگهداری تخم مرغ         |
| 12  | قفسه درب                     |
| 13  | قفسه برای بطری های بزرگ      |

## کنترل کننده ها

شکل. 2

- |   |  |
|---|--|
| 1 | دکمه روشن/خاموش  |
| 2 | دستگاه را روشن و خاموش می کند.   |
| 3 | نمایشگر دما  |
| 4 | اعداد نشان دهنده دمای مربوط به بخش یخچال در واحد درجه سانتی گراد (°C). |
| 5 | نمایشگر "super"  |
| 6 | اگر حالت سردکنندگی سریع فعال باشد، روشن می شود.                        |
| 7 | دکمه انتخاب دما  |
| 8 | برای انتخاب دما این دکمه را فشار دهید.                                 |

## روشن کردن دستگاه

### شکل. 2

با دکمه روشن/خاموش، دستگاه را روشن کنید 1.

نمایشگر دما 2 دمای تنظیم شده را نشان می دهد.

دستگاه شروع به خنک شدن می کند. وقتی درب دستگاه باز می شود، چراغ روشن می شود.

توصیه می کنیم دمای بخش یخچال را طبق تنظیم کارخانه در +4 درجه سانتی گراد تنظیم کنید.

مواد غذایی فاسد شدنی را در دمای بالاتر از +4 درجه سانتی گراد نگهداری نکنید.

### نکات مربوط به عملکرد

وقتی یخچال کار می کند، ممکن است قطرات آب یا لایه نازکی از یخ در پانل پشتی یخچال تشکیل شود. این موضوع عادی است. لازم نیست لایه یخ را جدا کنید یا قطرات آب را خشک کنید. پانل پشتی به صورت خودکار یخ زدایی می شود. میعان در کانال تراکم جمع آوری می شود و به بخش یخچال یعنی جایی که بخار می شود، منتقل می گردد.

اگر رطوبت هوا بالا باشد، ممکن است در محفظه یخچال تراکم مایع به وجود آید، به خصوص در قفسه های شیشه ای. اگر این مورد اتفاق افتاد، مواد غذایی را بپوشانید و دمای بخش یخچال را کاهش دهید.

## تنظیم دما

### شکل. 2

دما می تواند در محدوده +2 تا +8 درجه سانتی گراد تنظیم شود.

دکمه تنظیم دما 4 را چند بار فشار دهید تا دمای مورد نظر تنظیم شود.

آخرین عدد انتخاب شده، ذخیره می شود. دمای تنظیم شده در نمایشگر دما 2 نشان داده می شود.

## ظرفیت قابل استفاده

اطلاعات مربوط به ظرفیت قابل استفاده دستگاه بر روی

پلاک رتبه بندی در داخل آن درج شده است. شکل. 13

## محفظه یخچال

محفظه یخچال مکان نگهداری ایده آلی برای گوشت، سوسیس، ماهی، محصولات لبنی، تخم مرغ، غذاهای آماده و شیرینی است.

### نگهداری مواد غذایی

مواد غذایی تازه و سالم را نگهداری کنید. در این صورت کیفیت و تازگی مواد غذایی برای مدت طولانی تری حفظ می شود.

برای نگهداری محصولات آماده استفاده و بطری ها به بهترین تاریخ مصرف یا تاریخ انقضای مشخص شده توسط سازنده محصول توجه کنید.

برای حفظ عطر، رنگ و تازگی مواد غذایی، قبل از قرار دادن آنها در یخچال به خوبی آنها را بسته بندی کنید یا بپوشانید. با این کار عطر و طعم مواد غذایی در فضای دستگاه منتقل نمی شود و قسمت های پلاستیکی آن تغییر رنگ نمی دهند.

قبل از قرار دادن مواد غذایی و نوشیدنی های گرم، اجازه دهید خارج از دستگاه خنک شوند.

### یادآوری

از تماس مواد غذایی و پانل پشتی جلوگیری کنید. در غیر این صورت، گردش هوا دچار اختلال می شود.

ممکن است مواد غذایی یا بسته بندی در اثر تماس با پانل پشت یخ بزنند.

## به منطقه های سرد در محفظه یخچال توجه کنید

گردش هوا در محفظه یخچال مناطق سرد متفاوتی ایجاد می کند:

سردترین منطقه بین پیکان نشان داده شده در شکل و قفسه شیشه ای قرار گرفته در زیر آن قرار دارد.

### شکل. 5

### یادآوری

مواد غذایی فاسد شدنی (مانند ماهی، سوسیس، گوشت) را سردترین قسمت نگهداری کنید.

گرم ترین منطقه در بالاترین بخش درب و محفظه سبزیجات قرار دارد.



## روشن و خاموش کردن

### یادآوری

در بالاترین بخش درب موادی مانند پنیرهای سفت و کره را نگهداری کنید. در این حالت عطر و طعم پیپر همچنان حفظ می شود و کره نرمی مطلوبش را حفظ می کند.

### شکل 2

چندین بار دکمه تنظیم دما 4 را فشار دهید تا نشانگر سردکنندگی سریع 3 روشن شود.

## محفظه سبزیجات با کنترل رطوبت

### شکل 6

برای ایجاد شرایط بهینه نگهداری میوه ها و سبزیجات، می توانید رطوبت محفظه سبزیجات را بنابر مقدار مواد غذایی موجود در این محفظه را تنظیم کنید:

- مقادیر کم میوه و سبزیجات - رطوبت هوای زیاد
- مقادیر بالای میوه و سبزیجات - رطوبت هوای پایین

### یادآوری ها

■ برای حفظ بهینه کیفیت و عطر و طعم، میوه های حساس به سرما (مانند آناناس، موز، پاپایا و مرکبات) و سبزیجات حساس به سرما (مانند بادمجان، خیار، کدو، فلفل، گوجه فرنگی و سیب زمینی) باید خارج از یخچال و در دمای تقریباً +8 تا +12 درجه سانتی گراد نگه داری شوند.

■ بسته به نوع و مقدار محصولی که نگهداری می شود، ممکن است تراکم مایع در محفظه سبزیجات تشکیل شود. با پارچه خشک این میعان را پاک کنید و با استفاده از کنترل کننده رطوبت، رطوبت هوای محفظه سبزیجات را خشک نمایید.

## متعلقات داخلی

(در همه مدل ها وجود ندارد)

### قفسه های شیشه ای

### شکل 7

در صورت نیاز، می توانید قفسه های درون دستگاه را تغییر دهید، برای انجام این کار، قفسه را بیرون بکشید، از قسمت جلو آن را بلند کنید و از دستگاه خارج کنید.

### قفسه درب

### شکل 8

قفسه را بالا بکشید و خارج کنید.

### قفسه بطری

### شکل 9 A/B

می توان بطری ها را به طور امن در قفسه بطری قرار داد. نگهدارنده قابل تنظیم است.

## نگهدارنده بطری

### شکل 10

نگهدارنده بطری مانع از افتادن بطری ها هنگام باز و بسته کردن درب یخچال می شود.

## سردکنندگی سریع

سردکنندگی سریع، دمای یخچال را به مدت تقریباً 15 ساعت روی سردترین دمای ممکن تنظیم می کند. بعد از این مدت، دمای دستگاه به صورت خودکار به دمای تنظیم شده پیش از حالت سردکنندگی سریع تغییر می کند.

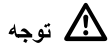
در شرایطی مثل موارد زیر، حالت سردکنندگی سریع را روشن کنید:

- قبل از قرار دادن مقادیر زیادی از مواد غذایی در یخچال.
- برای سرد شدن سریع نوشیدنی ها.

### یادآوری

ممکن است هنگام روشن بودن حالت سردکنندگی سریع، صدای کارکرد دستگاه افزایش یابد.

## تمیز کردن دستگاه



توجه

- از مواد تمیز کننده یا حلال های ساینده، کلردار یا اسیدی استفاده نکنید.
- از اسفنج های ساینده یا تمیزکاری استفاده نکنید. ممکن است سطوح فلزی دچار خوردگی شوند.
- هرگز طبقات و محفظه ها را در ماشین ظرفشویی نشویید. ممکن است قطعات تغییر شکل دهند!

این مراحل را دنبال کنید:

1. قبل از تمیز کردن، دستگاه را خاموش کنید.
2. دوشاخه را از پریز بکشید یا فیوز را قطع کنید!
3. مواد غذایی را بیرون بیاورید و در جای خنک قرار دهید.
4. اجازه دهید تا لایه برفک ذوب شود.
5. دستگاه را با پارچه نرم، آب ولرم و کمی مایع شوینده با pH خنثی تمیز کنید. آب نباید وارد چراغ دستگاه شود.
6. نوار دور درب را فقط با آب تمیز پاک کنید و سپس کاملاً خشک نمایید.
7. آب نباید به داخل منفذ زهکشی در منقشه تبخیر وارد شود.
8. بعد از تمیز کردن، دوشاخه را دوباره به پریز وصل کنید و دستگاه را روشن کنید.
9. مواد غذایی را دوباره در یخچال قرار دهید.

### متعلقات داخلی

همه قسمت های غیر ثابت یخچال می توانند برای تمیز کردن از دستگاه خارج شوند.

**خارج کردن قفسه شیشه ای**

شکل 7

برای این کار، قفسه را بیرون بکشید، از جلو آن را بلند کنید و از دستگاه خارج کنید.

**بیرون آوردن قفسه های درب**

شکل 8

قفسه ها را بالا بکشید و از جای خود خارج کنید.

**کانال تراکم**

شکل 11

## برچسب "OK"

(در همه مدل ها وجود ندارد)

مانیتور دمای "OK" می تواند برای تعیین دمای پایین تر از +4 درجه سانتی گراد استفاده شود. اگر برچسب "OK" (تأیید) را نشان نمی دهد، به تدریج دما را کاهش دهید.

یادآوری

وقتی دستگاه روشن است، ممکن است تنظیم و تثبیت دما تا 12 ساعت طول بکشد.



تنظیم درست

## خاموش کردن و قطع ارتباط برق دستگاه

### خاموش کردن دستگاه

شکل 2

دکمه روشن/خاموش 1. را فشار دهید  
نمایشگر دما 2 خاموش می شود، یخچال خاموش می گردد.

### قطع ارتباط برق دستگاه

اگر برای مدت زمان طولانی از دستگاه استفاده نمی کنید:

1. دستگاه را خاموش کنید.
2. دو شاخه را از پریز بیرون بکشید یا فیوز را قطع کنید.
3. دستگاه را تمیز کنید.
4. درب دستگاه را باز نگه دارید.

## صدا های حین کارکرد

### صدا های آرام و معمولی

**صدای وز وز**  
موتورها در حال کار هستند (مثلا واحدهای خنک کننده، فن).

**صدای قلقل، همهمه یا شرشر**  
خنک ساز در لوله های دستگاه در جریان است.

**صدای کلیک**  
موتورها، کلیدها یا سوپاپ های مغناطیسی، روشن/خاموش می شوند.

### جلوگیری از سر و صدا

**دستگاه تراز نیست**  
لطفا با استفاده از تراز حیابدار، دستگاه را تراز کنید. از بلندترین ارتفاع پایه استفاده کنید یا پوشش هایی در زیر آنها قرار دهید.

**صدا از دستگاه یخچال - فریزر نیست**  
لطفا دستگاه یخچال - فریزر را از دستگاه ها یا لوازم خانگی نزدیک آن دور کنید.

**محفظه ها یا فضای نگهداری لق یا خیلی محکم هستند**  
لطفا قسمت های جداشدنی را بررسی کنید و در صورت لزوم دوباره آنها را جاسازی کنید.

**بطری ها یا ظروف داخل یخچال، به یکدیگر برخورد می کنند**  
فاصله بطری ها یا ظروف را کمی افزایش دهید.

به طور منظم، کانال تراکم و منفذ زهکشی را با تکه ای پنبه یا مواد مشابه تمیز کنید تا مطمئن شوید میعان تشکیل شده می تواند تخلیه شود.

### خارج کردن محفظه

شکل 12

محفظه را به طور کامل بیرون بکشید، آن را از جلو بلند کنید و از دستگاه خارج کنید.

## چراغ (LED)

دستگاه شما مجهز به چراغ LED بدون نیاز به نگهداری است.

این چراغ ها فقط باید توسط مرکز خدمات مشتریان یا تکنسین های مجاز تعمیر شوند.

## نکاتی در مورد صرفه جویی در مصرف انرژی

- دستگاه را در اتاقی خشک و با تهویه مناسب نصب کنید! دستگاه نباید در معرض نور مستقیم خورشید یا نزدیک به منابع حرارتی (مثل رادیاتور، اجاق) نصب شود.
- در صورت لزوم، از یک صفحه عایق گرما استفاده کنید.
- اجازه دهید مواد غذایی و نوشیدنی های گرم قبل از قرار گرفتن در یخچال خنک شوند.
- درب دستگاه را بعد از باز کردن تا حد ممکن سریع ببندید.
- برای جلوگیری از مصرف برق زیاد، گاهی اوقات پشت دستگاه را تمیز کنید.
- در صورت موجود بودن:
- برای تعیین رتبه بندی مصرف انرژی دستگاه، فاصله انداز دیواری را نصب کنید (به راهنمای نصب مراجعه کنید). فاصله دیوار کاهش یافته عملکرد دستگاه را کاهش نمی دهد. در این حالت ممکن است رتبه بندی مصرف انرژی کمی افزایش یابد. فاصله نباید از 75 میلی متر بیشتر شود.
- آرایش متعلقات درونی بر مصرف انرژی بی تأثیر است.

## برطرف کردن ایرادات جزئی توسط شما

قبل از تماس با بخش خدمات مشتریان:

لطفا بررسی کنید که آیا می توانید با استفاده از اطلاعات زیر خودتان مشکل را برطرف کنید. مرکز خدمات مشتری بابت راهنمایی از شما هزینه دریافت می کند - حتی اگر دستگاه هنوز تحت گارانتی باشد!

مشکل	علت احتمالی	راه حل
دما نسبت به مقدار تنظیم شده تفاوت زیادی دارد.		در بعضی موارد کافی است دستگاه را به مدت 5 دقیقه خاموش کنید. اگر دما خیلی بالاست چند ساعت صبر کنید و سپس بررسی کنید که آیا دما به مقدار تنظیم شده رسیده است. اگر دما خیلی پایین است، دما را روز بعد دوباره بررسی کنید.
نمایشگر روشن نمی شود.	قطعی برق؛ فیوز خاموش است؛ دوشاخه درست در پریز قرار نگرفته است.	دوشاخه را به پریز بزنید. بررسی کنید که برق قطع نیست، فیوز را بررسی کنید.
چراغ روشن نمی شود.	مشکل از چراغ LED است.	بخش "چراغ (LED)" را ببینید.
	درب دستگاه برای مدت زمان طولانی باز بوده است. چراغ بعد از تقریباً 10 دقیقه خاموش می شود.	بعد از بستن درب دستگاه و باز کردن دوباره آن، چراغ دوباره روشن می شود.
پایین محفظه یخچال نمدار است.	کانال تراکم یا منفذ زهکشی مسدود شده اند.	کانال تراکم یا منفذ زهکشی را تمیز کنید. بخش "تمیز کردن دستگاه" را ببینید. شکل <b>11</b>
واحد خنک کننده بیش از حد معمول و به مدت طولانی تری روشن می شود	درب دستگاه به طور مکرر باز شده است. منفذهای های تهویه هوا مسدود شده اند.	از باز کردن غیر ضروری درب دستگاه خودداری کنید. موانع را بردارید
دستگاه خنک نمی کند، نمایشگر دما و چراغ روشن است.	حالت نمایشگاه روشن شده است.	دکمه انتخاب دما را به مدت 10 ثانیه پایین نگه دارید شکل <b>2/4</b> تا صدایی را به عنوان سیگنال تأیید بشنوید. بعد از زمان کوتاهی بررسی کنید که دستگاهتان خنک می شود یا خیر.

## خدمات مشتریان

می توانید اطلاعات تماس با نزدیکترین مرکز خدمات مشتریان را در راهنمای تلفن یا در فهرست مراکز خدمات مشتریان پیدا کنید. لطفا شماره محصول (E-Nr) و شماره تولید (FD) را در اختیار مرکز خدمات مشتری قرار دهید. این اطلاعات در پلاک رتبه بندی دستگاه درج شده است. شکل. 13

برای جلوگیری از تماس های غیر ضروری، لطفا با ارائه شماره محصول و تولید، بخش خدمات مشتریان را یاری فرمایید. این کار از هزینه های اضافی جلوگیری می کند.

## سفارش تعمیر و دریافت راهنمایی درباره ایرادات

می توانید در لیست پیوست شده خدمات مشتریان، اطلاعات تماس برای کلیه کشور ها را پیدا کنید.

انگلستان	0344 892 8979	هزینه تماس محلی یا تماس تلفن همراه اعمال می شود.
اروپا	01450 2655	هر دقیقه در زمان اوج مصرف. زمان های دیگر 0.0088 یورو در دقیقه.
ایالات متحده	800 944 2904	رایگان

## خودآزمونی دستگاه

دستگاه شما مجهز به برنامه خودآزمونی خودکاری است که منابع مشکلاتی را که فقط باید توسط مرکز خدمات مشتریان برطرف شوند به شما نشان می دهد.

## شروع خودآزمونی دستگاه

شکل. 2

- با دکمه روشن/خاموش 1 دستگاه را خاموش کنید و 5 دقیقه صبر کنید.
- با دکمه روشن/خاموش 1 دستگاه را روشن کنید و دکمه تنظیم دما 4 را به مدت 3 تا 5 ثانیه در بازه 10 ثانیه ای اول پایین نگه دارید تا نمایشگر دما 22 درجه سانتی گراد را نشان دهد.
- همان طور که نمایشگر دما پی در پی روشن می شود، برنامه خودآزمونی شروع می شود.

وقتی بعد از مدت زمان کوتاهی دستگاه دمای قبل از خودآزمونی را نشان دهد، به این معنی است که مشکلی وجود ندارد.

اگر نمایشگر super 3 به مدت 10 ثانیه چشمک بزند، مشکلی وجود دارد. به بخش خدمات مشتریان تماس بگیرید.

## اتمام خودآزمونی دستگاه

بعد از به پایان رسیدن برنامه، دستگاه روشن می شود و عملکرد عادی اش را ادامه می دهد.





A series of 20 horizontal lines spaced evenly down the page, providing a template for handwriting practice.

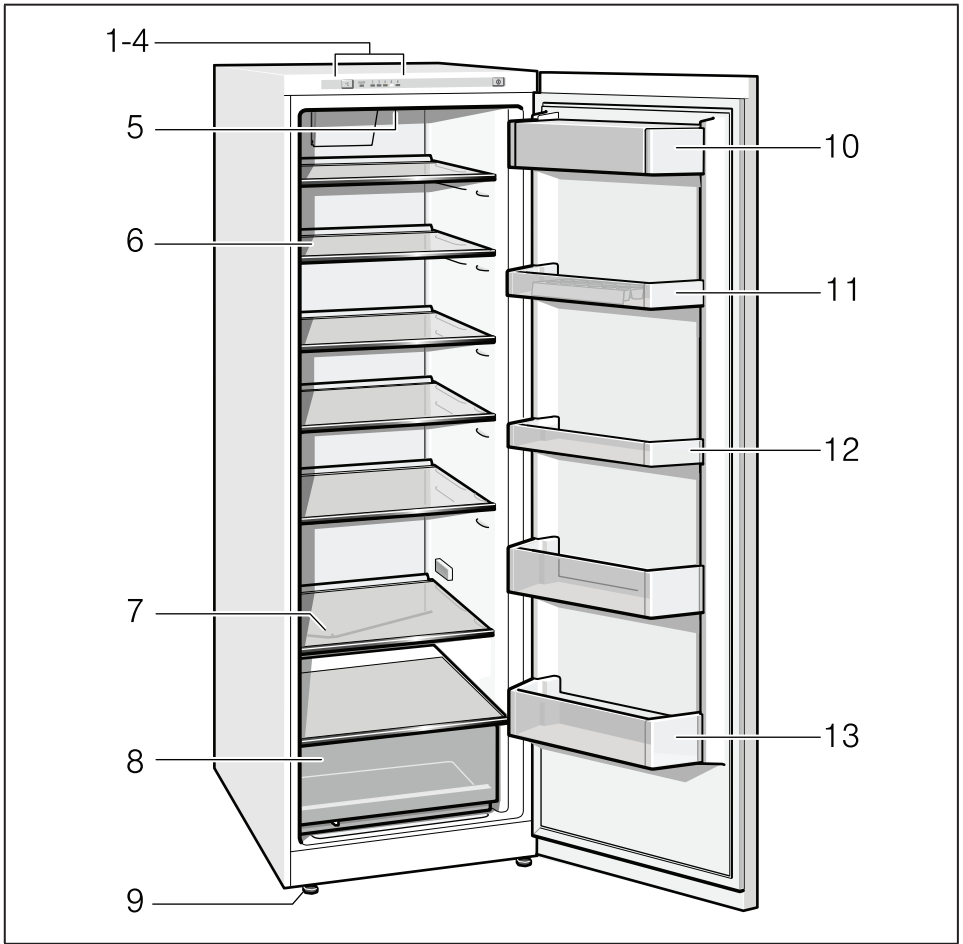




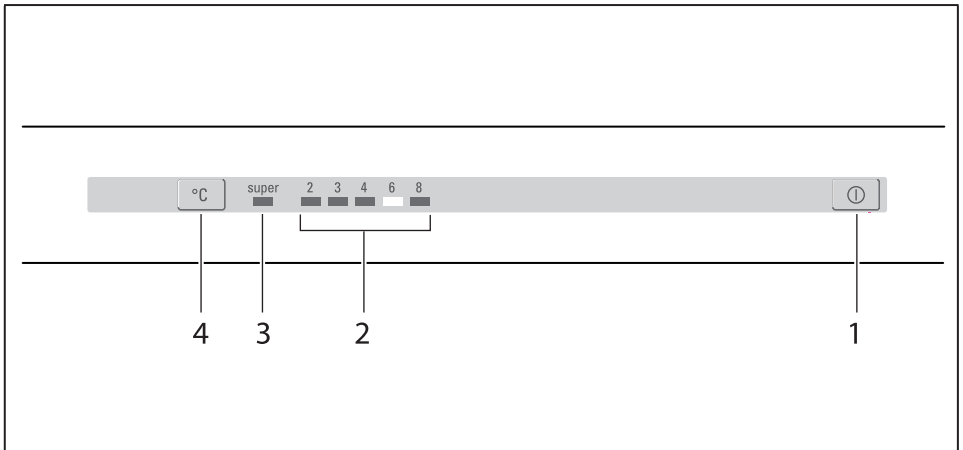


A series of 20 horizontal lines for writing, spaced evenly down the page.

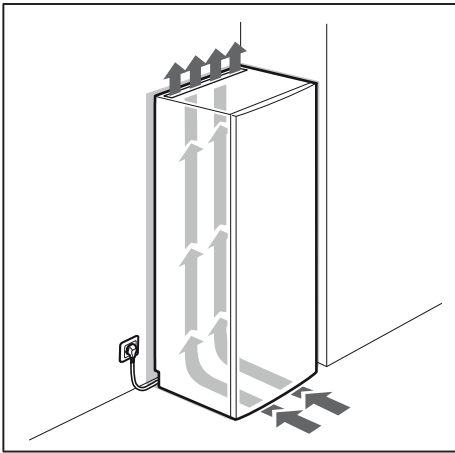




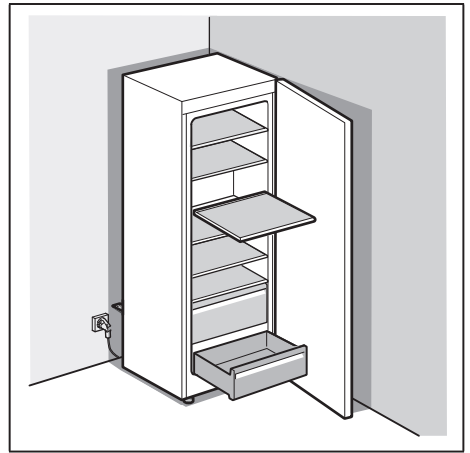
**1**



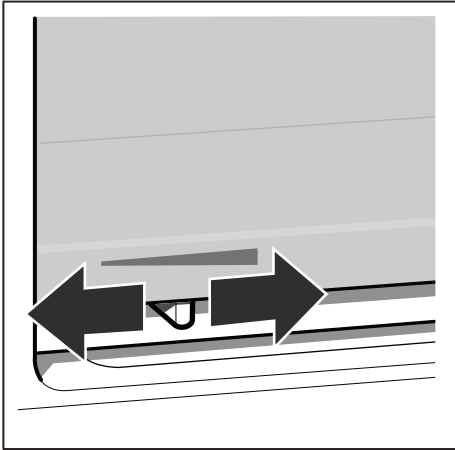
**2**



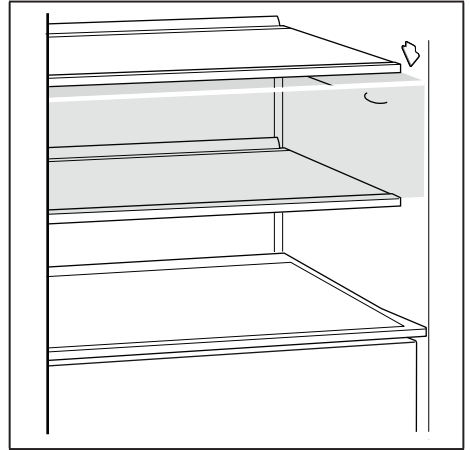
4



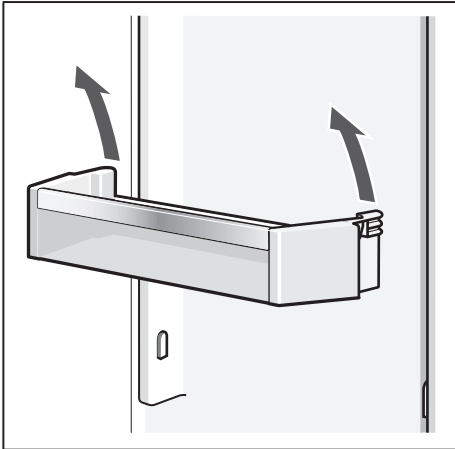
3



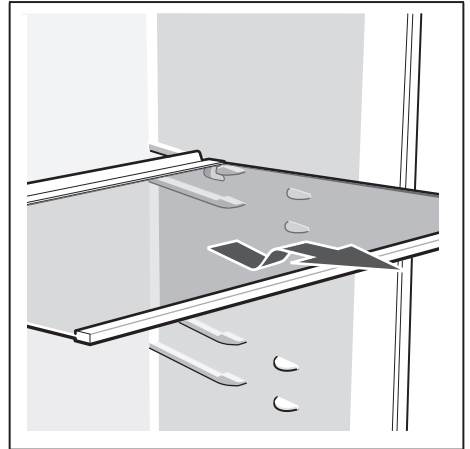
6



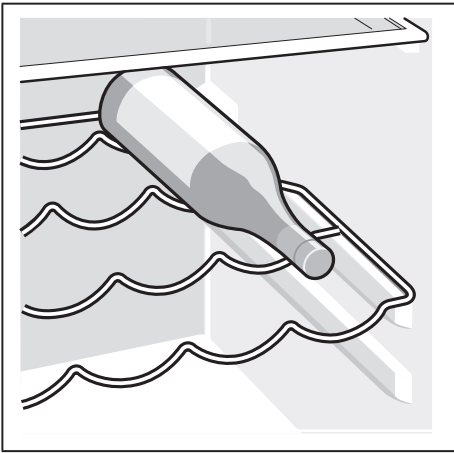
5



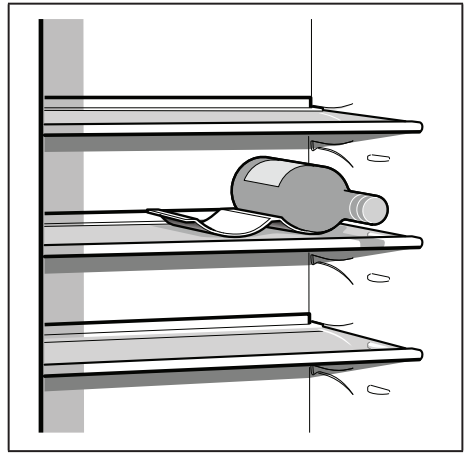
8



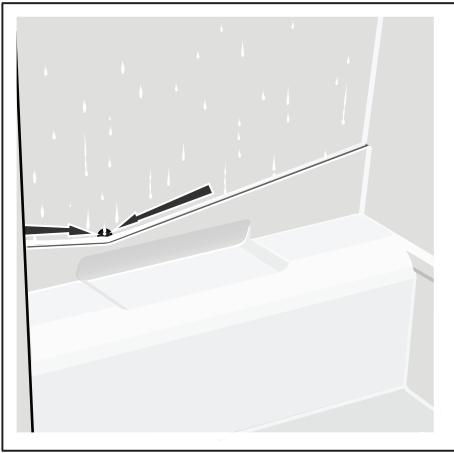
7



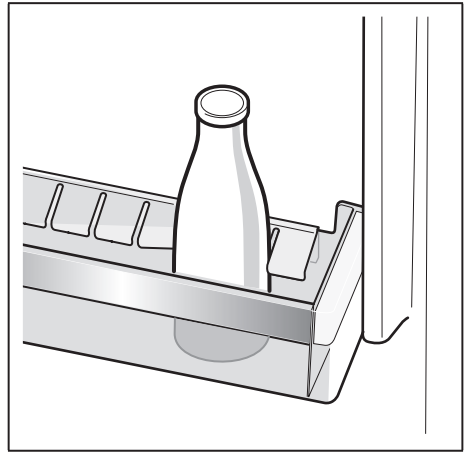
9/B



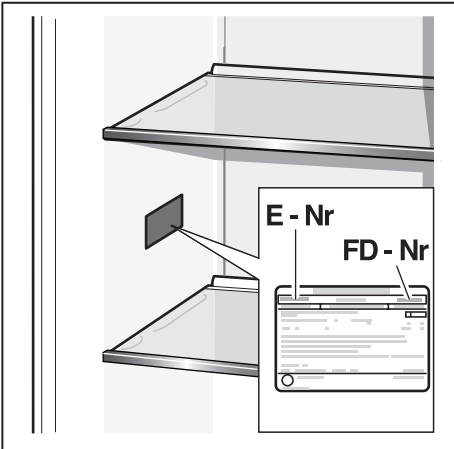
9/A



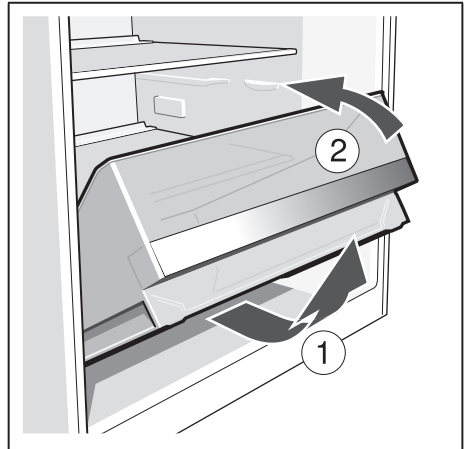
11



10



13



12

**Robert Bosch Hausgeräte GmbH**

Carl-Wery-Straße 34

81739 München, GERMANY

**[www.bosch-home.com](http://www.bosch-home.com)**

**8001022605 (9509)**  
fa