

علاوه بر مواردی که بر اساس قرارداد خرید شامل ضمانت در برابر فروشنده میشود و علاوه بر ضمانت دستگاه از طرف ما، در شرایط زیر پرداخت خسارت خواهیم داشت:

۱. اگر بهدلیل بروز خطا در سیستم آکواستاپ (AquaStop) ما، آسیب ناشی از آب ایجاد شود، خسارات وارده مصرفکنندگان نهایی را پرداخت خواهیم کرد. برای تضمین ایمنی آب، دستگاه باید به شبکه برق متصل باشد.
۲. این ضمانتنامه فقط در مدت زمان طول عمر دستگاه معتبر است.
۳. شرط داشتن حق استفاده از این ضمانتنامه آن است که دستگاه و آکواستاپ (AquaStop) بهصورت حرفهای و با توجه به دستورالعملهای ما نصب و متصل شده باشند. این مورد شامل قسمت الحاقی (لوازم جانبی اصلی) آکواستاپ (AquaStop) که بهصورت حرفهای مونتاژ شده باشد، هم میشود. ضمانتنامه ما سایر اتصالات و شیرآلات خراب خارج از سیستم آکواستاپ (AquaStop) را تا آنجا که دستگاه به شیر آب متصل میشود، دربرنمیگیرد.
۴. به طور معمول لازم نیست در طول کار دستگاههای دارای سیستم آکواستاپ (AquaStop)، آن را زیر نظر داشت و یا بعد از کار دستگاه از بسته بودن شیر آب اطمینان حاصل نمود. ولیکن چنانچه مدتی طولانی در منزل نیستید، مثلاً اگر برای چندین هفته به مسافرت میروید، باید شیر آب را ببندید.

سفارش تعمیر و مشاوره هنگام بروز اختلال

اطلاعات تماس تمامی کشورها در فهرست تماس خدمات مشتری پیوست شده است.

Robert Bosch Hausgeräte GmbH

Carl-Wery-Straße 34

81739 München

Germany

www.bosch-home.com



9001164607
(9601) 642 TW

یادآوری: دستگاه را فقط به صورت عمودی جابه‌جا کنید. به این ترتیب آب باقی‌مانده وارد سیستم کنترل ماشین نمی‌شود و باعث خراب شدن سیستم برنامه‌ها نمی‌گردد.

ایمنی در برابر یخ زدن

اگر دستگاه در محیطی قرار دارد که احتمال یخ‌زدگی در آن وجود دارد (مثلاً در خانه‌هایی که فقط برای تعطیلات مورد استفاده قرار می‌گیرند)، باید به‌طور کامل تخلیه شود (به بخش حمل و نقل رجوع شود).

- فقط افراد متخصص اجازه ایجاد تغییر در اتصالات دارند.
- تجهیزات لازم برای بلند کردن سیم برق فقط باید از طریق خدمات مشتری تهیه شود.
- در صورت استفاده از مدار شکن جریان خطا فقط باید از مدلی استفاده شود که نشان **[کجا]** روی آن درج شده است. فقط این مدل تضمین‌کننده رعایت قوانین جاری است.
- دستگاه مجهز به سیستم ایمنی آب است. توجه داشته باشید که این سیستم فقط در صورت اتصال به منبع تغذیه کار می‌کند.

باز کردن دستگاه

در اینجا هم ترتیب مراحل کار را حفظ کنید:

- ۱ دستگاه را از برق بکشید.
- ۲ شیر آب را ببندید.
- ۳ اتصال فاضلاب و آب مصرفی را باز کنید.
- ۴ پیچ قطعات را شل کنید.
- ۵ اگر دستگاه نوار پایینی داشت، آن را باز کنید.
- ۶ دستگاه را بیرون بکشید، شیلنگ را هم با احتیاط بکشید.

حمل و نقل

ماشین ظرف‌شویی را تخلیه کنید و قطعاتی را که به جایی وصل نیستند محکم نمایید.

تخلیه دستگاه فقط باید مطابق مراحل زیر انجام شود:

- ۱ شیر آب را باز کنید.
- ۲ در را باز کنید.
- ۳ کلید روشن/خاموش **[1]** را روشن کنید.
- ۴ برنامه‌ای با حداکثر دما انتخاب کنید.
روی پنجره نمایش‌گر بالایی **[4]** مدت زمان پیش‌بینی شده برای انجام برنامه ظاهر می‌شود.
- ۵ دکمه شروع **[10]** را فشار دهید.
- ۶ در را ببندید.
روند برنامه آغاز می‌شود.
- ۷ بعد از حدود ۴ دقیقه در را باز کنید.
- ۸ دکمه شروع **[10]** را آن قدر فشار دهید که روی پنجره نمایش‌گر بالایی **[4]** عبارت "برنامه متوقف شد"/"آماده تا ۱ دقیقه دیگر" ظاهر شود.
- ۹ در را ببندید.
- ۱۰ بعد از حدود ۱ دقیقه، در را باز کنید.
روی پنجره نمایش‌گر بالایی **[4]** "پایان" ظاهر می‌شود.
- ۱۱ کلید روشن/خاموش **[1]** را خاموش کنید.
- ۱۲ شیر آب را ببندید، شیلنگ ورودی را باز کنید و بگذارید آب داخل آن تخلیه شود.

این موارد ممکن است تغییر یابد.

نصب

* اتصال آب گرم *

* بسته به نوع تجهیزات ماشین ظرفشویی

می‌توان ماشین ظرفشویی را به آب سرد یا آب گرم با دمای حداکثر ۶۰ درجه سانتی‌گراد متصل کرد. توصیه می‌کنیم اگر آب گرم از نظر مصرف انرژی و از نظر نصب در محل، موقعیت مناسب‌تری برایتان دارد، مثلاً اگر به‌واسطه انرژی خورشیدی یا چرخه مناسب تهیه می‌شود، دستگاه را به سیستم آب گرم وصل نمایید. با این کار در مصرف انرژی و زمان صرفه‌جویی خواهید کرد. با تنظیم روی "آب گرم" می‌توانید ماشین ظرفشویی خود را به‌صورت بهینه برای کار با آب گرم تنظیم نمایید. توصیه می‌کنیم برای این کار دمای آب گرم (دمای آب جاری) حداقل ۴۰ و حداکثر ۶۰ درجه سانتی‌گراد باشد. اگر آب از طریق دیگ بخار برقی فراهم نمی‌شود، اتصال به آب گرم توصیه نمی‌شود.

از راهنمای مونتاژ ابعاد مورد نیاز مونتاژ را پیدا کنید. با استفاده از پایه قابل تنظیم دستگاه را تراز کنید. توجه داشته باشید که قرارگیری آن با ثبات و ایمن باشد.

- دستگاه‌های توکار که بعداً به‌صورت میله مورد استفاده قرار می‌گیرند باید در برابر واژگونی ایمن شوند. مثلاً باید به دیوار پیچ شوند یا زیر میز کابینت سراسری که به کابینت‌های کناری پیچ شده‌اند قرار بگیرند.
- می‌توان دستگاه را در آشپزخانه بدون نیاز به چیزی بین دیوارهای چوبی یا پلاستیکی نصب کرد.

اتصال فاضلاب

- ۱ مراحل لازم برای کار را در دفترچه دستورالعمل مونتاژ می‌یابید. در صورت لزوم سیفونی با قابلیت تخلیه هم مونتاژ کنید.
- ۲ شیلنگ فاضلاب را با کمک قطعات ارائه شده به تخلیه‌کننده سیفون متصل کنید. توجه داشته باشید که شیلنگ تخلیه پیچ نخورده باشد، تحت فشار نباشد یا پیچیده نشده باشد. هیچ درپوشی نباید جلو مسیر تخلیه فاضلاب را بگیرد!

برای تغییر تنظیمات:

- ۱ در را باز کنید.
- ۲ کلید روشن/خاموش [1] را روشن کنید.
- ۳ دکمه اطلاعات [3] را فشار دهید و ۳ ثانیه نگه دارید. روی پنجره نمایش‌گر بالای [4] متن زیر نشان داده می‌شود:

مرور با < > (Scroll with)

تنظیم با + - (Set with)

بازگشت با Setup 3 sec

(Leave with Setup 3 sec)

- ۴ دکمه < [11] را پشت‌سرهم آن قدر فشار دهید تا روی پنجره نمایش‌گر بالای [4] اتصال آب نشان داده شود.
 - ۵ با دکمه‌های [7] + - تنظیمات را اعمال کنید.
 - ۶ دکمه اطلاعات [3] را فشار دهید و ۳ ثانیه نگه دارید.
- مقدار تنظیمی در دستگاه ذخیره شده است.

اتصال آب مصرفی

- ۱ اتصال آب مصرفی را مطابق دستورالعمل مونتاژ با کمک قطعات ارائه شده به شیر آب متصل نمایید. توجه داشته باشید که اتصال آب مصرفی پیچ نخورده باشد، تحت فشار نباشد یا پیچیده نشده باشد.
- ۲ در صورت عوض کردن دستگاه، همیشه باید از شیلنگ ورودی آب جدید استفاده شود.

فشار آب:

حداقل ۰,۵ مگاپاسکال (۰,۵ بار)، حداکثر

۱ مگاپاسکال (۱۰ بار).

در صورت بالاتر بودن فشار آب:

شیر کاهنده فشار را از قبل وصل کنید.

نرخ ورودی:

حداقل ۱۰ لیتر در دقیقه

دمای آب:

آب سرد

برای آب گرم:

حداکثر دما ۶۰ درجه سانتی‌گراد.

اتصال الکتریکی

- دستگاه را از طریق پریز برقی که طبق مقررات نصب شده است و هادی حفاظتی دارد، فقط به جریان متناوب در محدوده ۲۲۰ ولت تا ۲۴۰ ولت و ۵۰ هرتز یا ۶۰ هرتز متصل نمایید. برای فیوز مورد نیاز به پلاک مشخصات [35] رجوع شود.
 - پریز برق باید نزدیک دستگاه بوده و پس از نصب دستگاه به‌آسانی قابل دسترسی باشد.
- اگر پریز برق پس از نصب دستگاه به‌آسانی قابل دسترسی نباشد، باید به منظور رعایت مقررات ایمنی مربوط، قطع‌کننده‌ای دوقطبی با دهنه تماس حداقل ۳ میلی‌متری در قسمت نصب دستگاه جاگذاری شده باشد.

تحويل

عملکرد بی‌نقص ماشین ظرفشویی شما در کارخانه به‌طور کامل مورد بررسی قرار گرفته است. به همین علت ممکن است لکه‌های کوچک آب باقی مانده باشد. این لکه‌ها با اولین شستشو از بین خواهند رفت.

به صلاحیت تولید کننده اعتماد کنید. با ما تماس بگیرید. به این ترتیب مطمئن خواهید بود که تکنسین‌های آموزش‌دیده تعمیرات را انجام می‌دهند. این افراد قطعات بدکی اصل را برای دستگاه شما به همراه دارند.

* بسته به نوع تجهیزات ماشین ظرفشویی

مشخصات فنی

- وزن: حداکثر ۶۰ کیلوگرم.
- ولتاژ: ۲۲۰ - ۲۴۰ ولت، ۵۰ هرتز یا ۶۰ هرتز
- مصرف برق: ۲,۴ - ۲,۶ کیلووات
- فیوز: ۱۰/۱۶ آمپر (۱۳ آمپر انگلستان)
- ورودی برق: در وضعیت خاموش $0,10^*$ (Po) وات. در وضعیت روشن $0,10^*$ (PI) وات. *بر اساس مقررات (اروپایی) به شماره ۱۰۵۹/۲۰۱۰ و ۱۰۱۶/۲۰۱۰ ممکن است عملکردهای اضافی و تنظیمات باعث افزایش ورودی برق شوند.
- فشار آب: حداقل ۰,۵ مگاپاسکال (۵,۰ بار)، حداکثر ۱ مگاپاسکال (۱۰ بار).
- در صورت بالاتر بودن فشار آب: شیر کاهنده فشار را از قبل وصل کنید.
- نرخ ورودی: حداقل ۱۰ لیتر در دقیقه
- دمای آب: آب سرد
برای آب گرم:
حداکثر دما ۶۰ درجه سانتی‌گراد.
- ظرفیت: ۱۲ - ۱۵ مورد برای تنظیم (بسته به نوع تجهیزات ماشین ظرفشویی).

نصب و اتصال

برای این که ماشین ظرفشویی عملکردی مناسب داشته باشد، باید به‌صورت حرفه‌ای نصب و متصل شده باشد. مشخصات مربوط به ورودی و خروجی و نیز اتصالات الکتریکی باید با معیارهای لازم مطابقت داشته باشند. این معیارها در پاراگراف‌های ذیل و در دستورالعمل مونتاژ مشخص شده‌اند.

هنگام عملیات مونتاژ ترتیب مراحل کار را حفظ کنید:

- ۱ بررسی هنگام تحويل
- ۲ نصب کردن
- ۳ اتصال فاضلاب
- ۴ اتصال آب مصرفی
- ۵ اتصال الکتریکی

تحويل

در صورت داشتن هرگونه اعتراض به فروشنده‌ای مراجعه کنید که از وی دستگاه را خریداری نمودید و یا با مرکز خدمات مشتری ما تماس بگیرید.

- ماشین ظرفشویی
- دستورالعمل استفاده
- دستورالعمل مونتاژ
- دفترچه راهنمای سریع*
- ضمانت*
- قطعات مونتاژ
- ورق محافظ بخار*
- نوار لاستیکی*
- سیم برق

* بسته به نوع تجهیزات ماشین ظرفشویی

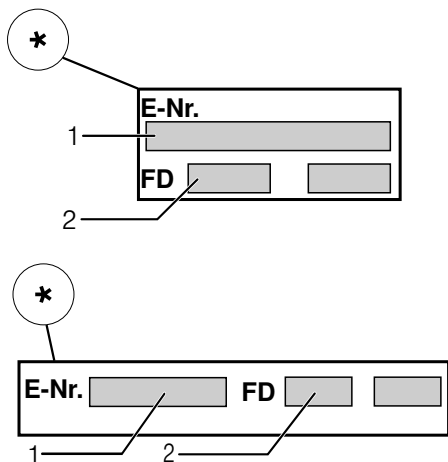
توصیه‌های ایمنی

لطفاً به توصیه‌های ایمنی مندرج در قسمت ← "هنگام نصب" در صفحه ۶ توجه داشته باشید.

اختلال	دلیل	رامحل
دستگاه در حال انجام برنامه از کار می‌ایستد و برنامه متوقف می‌شود.	در درست بسته نشده است.	در را ببندید.
	ظروف کوچک یا خوشبوکننده‌ها را داخل محفظه مخصوص افتادن قرص قرار ندهید. سبب بالایی به در داخلی فشار می‌آورد و مانع قفل شدن ایمن در می‌شود.	بررسی کنید که دیواره پشتی با چیزی مانند پریز برق یا به‌علت پیاده نکردن نگهدارنده شیلنگ تحت فشار نباشد.
	جریان برق و/یا آب مختل شده است.	برق و/یا آب را دوباره به جریان بیندازید.
از شیر پرکننده صدای ضربه می‌آید.	این مسئله مربوط به تجهیزات خانه می‌شود. مشکل از دستگاه نیست. روی عملکرد دستگاه تأثیری ندارد.	رامحلی وجود ندارد.
صدای ضربه یا خش‌خش.	بازوی آبپاش با ظروف برخورد دارد، ظروف درست چیده نشده‌اند.	ظروف را طوری قرار دهید که بازوی آبپاش به ظروف برخورد نداشته باشد.
	اگر مقدار کمی ظرف در ماشین چیده شده باشد، ذرات آب مستقیماً به محفظه شستشو برخورد می‌کنند.	ظروف بیشتری داخل ماشین بگذارید یا ظرف‌ها را به‌طور مساوی در کل ماشین تقسیم کنید.
	ظروف سبک هنگام شستشو حرکت می‌کنند.	ظروف سبک را با ثبات بیشتری داخل ماشین بگذارید.
ایجاد کف به‌صورت غیرطبیعی.	مایع ظرف‌شویی در محفظه جلادهنده.	محفظة جلادهنده را بلافاصله با جلادهنده پر کنید.
	جلادهنده سرریز شده است.	جلادهنده را با دستمال پاک کنید.

خدمات مشتری

در صورتی که موفق نشدید اختلال را رفع کنید به مرکز خدمات مشتری خود مراجعه کنید. همیشه رامحل مناسبی پیدا می‌کنیم تا از مراجعه غیرضروری به تکنسین‌ها جلوگیری کنیم. اطلاعات تماس با نزدیکترین مرکز خدمات مشتری را در صفحه پشتی این دفترچه دستورالعمل یا در فهرست پیوست مربوط به مراکز خدمات مشتری خواهید یافت. لطفاً در صورت تماس شماره محصول (E-Nr = ۱) و شماره تولید (FD = ۲) را بدهید که روی پلاک مشخصات [35] روی در دستگاه درج شده‌اند.

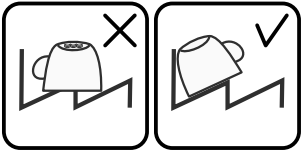


اختلال	دلیل	راهحل
زنگ‌زدگی قاشق و چنگال.	قاشق و چنگال به اندازه کافی ضد زنگ نیست. این مسئله بیشتر برای تیغه چاقو اتفاق می‌افتد.	از قاشق و چنگال ضد زنگ استفاده کنید.
	اگر قطعات زنگ‌زده (دسته قابلمه، سبد شستشوی آسیب‌دیده و غیره) همراه با بقیه ظروف شسته شود، قاشق و چنگال هم زنگ می‌زند.	قطعات زنگ‌زده را نشویید.
	میزان نمک در آب شستشو خیلی زیاد است، چرا که قفل محفظه نمک خوب بسته نشده است، یا هنگام پر کردن محفظه، مقداری نمک بیرون ریخته است.	قفل محفظه نمک را محکم ببندید و نمکی را که بیرون پاشیده شده است، پاک کنید.
دستگاه روشن نمی‌شود یا نمی‌توان با آن کار کرد.	نقص عملکرد.	دستگاه را از برق بکشید؛ دو شاخه را از پریز برق بیرون بکشید یا فیوز را قطع کنید. حداقل ۵ ثانیه صبر کنید و دوباره دستگاه را به برق بزنید.
دستگاه روشن نمی‌شود.	فیوز خانه درست کار نمی‌کند.	فیوز را بررسی کنید.
	دو شاخه به پریز نیست.	مطمئن شوید که سیم برق به پشت دستگاه وصل بوده و به‌طور کامل داخل پریز رفته باشد. عملکرد صحیح پریز برق را بررسی کنید.
	در دستگاه درست بسته نشده است.	در را ببندید.
برنامه خودبخود شروع می‌شود.	برنامه قبلی کامل تمام نشده است.	عملیات راه‌اندازی مجدد را انجام دهید.
در به‌سختی باز می‌شود.	قفل کودک فعال است.	قفل کودک را غیرفعال کنید.
در بسته نمی‌شود.	قفل در فعال شده است.	در را با زور ببندید.
	با توجه به شرایط نصب دستگاه بستن در ممکن نیست.	شیوه نصب دستگاه را بررسی کنید؛ درها و قطعات نصب شده باید به‌راحتی بسته شوند.
در پوش مخزن شوینده بسته نمی‌شود.	مخزن شوینده یا در پوش به‌علت ته‌مانده‌های چسبیده شوینده مسدود شده‌اند.	ته‌مانده شوینده را پاک کنید.
باقی‌مانده شوینده در مخزن شوینده [33] در محفظه مخصوص افتادن قرص [24]	ظروف جلوی بازوهای آبپاش را گرفته‌اند، به همین دلیل شوینده کاملاً حل نشده است.	مطمئن شوید که بازوهای آبپاش بدون مشکل حرکت می‌کنند.
	هنگام ریختن شوینده، مخزن مرطوب بوده است.	شوینده را فقط در مخزن خشک شوینده بریزید.

اختلال	دلیل	را محل
پوشش‌های رنگی (آبی، زرد، قهوه‌ای) که یا به‌سختی از بین می‌روند و یا از بین نمی‌روند در دستگاه یا روی ظروف استیل تشکیل شده است.	تشکیل لایه‌های مواد تشکیل‌دهنده سبزیجات (مثلاً کلم، تره‌فرنگی، سبزی‌زمینی، رشته‌فرنگی، ...) یا آب لوله‌کشی (مثلاً منگنز).	بعضاً با شوینده ماشین یا تمیز کردن بصورت مکانیکی می‌توان آنها را پاک کرد. این پوشش‌ها سلامتی را به خطر نمی‌اندازند.
رسوبات رنگی (زرد، نارنجی، قهوه‌ای) که به‌سادگی پاک می‌شوند، در فضای داخلی تشکیل شده‌اند (به‌خصوص در محدوده کف دستگاه).	تشکیل لایه از مواد تشکیل‌دهنده پس‌مانده غذا و آب لوله‌کشی (آهک)، "مانند صابون"	بعضاً با شوینده ماشین یا تمیز کردن بصورت مکانیکی می‌توان آنها را پاک کرد.
تغییر رنگ قطعات پلاستیکی در فضای داخلی دستگاه.	ممکن است با قدیمی شدن ماشین ظرف‌شویی قطعات پلاستیکی داخل آن تغییر رنگ بدهند.	این تغییر رنگ طبیعی است و تأثیری روی عملکرد ماشین ظرف‌شویی ندارد.
تغییر رنگ ظروف پلاستیکی.	دمای شستشو خیلی پایین است.	برنامه‌ای با دمای شستشوی بالاتر انتخاب کنید.
ظروف از قبل خیلی تمیز شده‌اند، به همین علت سیستم حسگر برنامه ضعیفی را انتخاب می‌کند. برخی از کثیفی‌های سرسخت بعضاً پاک نمی‌شوند.	ظروف از قبل خیلی تمیز شده‌اند، به همین علت سیستم حسگر برنامه ضعیفی را انتخاب می‌کند. برخی از کثیفی‌های سرسخت بعضاً پاک نمی‌شوند.	ظرف را از قبل نشویید. فقط تکه‌های بزرگ باقی‌مانده غذا را بردارید. حساسیت حسگر را افزایش دهید. ← "تنظیم حسگر" در صفحه ۲۷ برنامه پیشنهادی، برنامه اقتصادی ۵۰° (Eco)
لایه‌های قابل پاک شدن روی لیوان، لیوان‌های دارای ظاهری فلزی و قاشق و چنگال.	جلادهنده خیلی زیاد است.	مقدار جلادهنده را روی کمترین درجه تنظیم کنید.
جلادهنده‌ای ریخته نشده است یا سطح آن خیلی پایین است.	جلادهنده‌ای ریخته نشده است یا سطح آن خیلی پایین است.	محفظه جلادهنده را پر کنید و مقدار آن را بررسی کنید (درجه ۴-۵ توصیه می‌شود).
باقی‌مانده شوینده در قسمت شستشوی نهایی برنامه. درپوش مخزن شوینده با ظروف مسدود شده است (درپوش کامل باز نمی‌شود).	باقی‌مانده شوینده در قسمت شستشوی نهایی برنامه. درپوش مخزن شوینده با ظروف مسدود شده است (درپوش کامل باز نمی‌شود).	ظروف نباید جلوی درپوش مخزن شوینده را بگیرند. ظروف کوچک یا خوشبوکننده‌ها را داخل محفظه مخصوص افتادن قرص قرار ندهید.
ظروف از قبل خیلی تمیز شده‌اند، به همین علت سیستم حسگر برنامه ضعیفی را انتخاب می‌کند. برخی از کثیفی‌های سرسخت بعضاً پاک نمی‌شوند.	ظروف از قبل خیلی تمیز شده‌اند، به همین علت سیستم حسگر برنامه ضعیفی را انتخاب می‌کند. برخی از کثیفی‌های سرسخت بعضاً پاک نمی‌شوند.	ظرف را از قبل نشویید. فقط تکه‌های بزرگ باقی‌مانده غذا را بردارید. حساسیت حسگر را افزایش دهید. ← "تنظیم حسگر" در صفحه ۲۷ برنامه پیشنهادی، برنامه اقتصادی ۵۰° (Eco)
شروع کدرشدگی لیوان یا اینکه لیوان در حال حاضر کدر شده است. این کدرشدگی غیر قابل برگشت است.	لیوان‌ها در برابر ماشین ظرف‌شویی مقاوم نیستند، فقط قابلیت شسته شدن در ماشین ظرف‌شویی را دارند.	از لیوان‌های مقاوم در برابر ماشین ظرف‌شویی استفاده کنید. از بخار گرفتن طولانی (زمان ماندن در دستگاه پس از اتمام شستشو) اجتناب کنید. شستشو را با دمای پایین انجام دهید. سیستم سختی‌گیر آب را مطابق درجه سختی آب تنظیم کنید (در صورت نیاز یک درجه پایین‌تر). از شوینده با قابلیت محافظت از شیشه استفاده کنید.

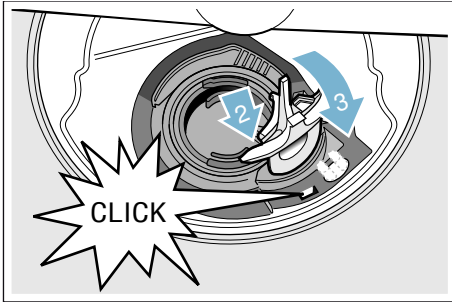
اختلال	دلیل	راه حل
لکه آب روی ظروف پلاستیکی.	ایجاد قطره روی سطح ظروف پلاستیکی از نظر فیزیکی قابل اجتناب نیست. بعد از خشک شدن ظرف لکه آب قابل رویت است.	از برنامه قدرتمندتری استفاده کنید (تعویض آب بیشتر). هنگام چیدن وسایل داخل ماشین آن‌ها را کج قرار دهید. از جلادهنده استفاده کنید. در صورت لزوم میزان سختی‌گیری آب را افزایش دهید.
درون محفظه یا روی در تم‌مانده‌ای هست که می‌توان آن را پاک کرد یا در آب قابل حل است.	ترکیبات شوینده رسوب می‌کنند. این تم‌مانده‌ها اغلب به روش‌های شیمیایی (شوینده دستگاه، ...) از بین نمی‌روند.	مارک شوینده خود را عوض کنید. دستگاه را به‌صورت مکانیکی تمیز کنید.
	در صورت ماندن "پوششی سفید" روی کف محفظه، تنظیمات سیستم سختی‌گیر آب روی حد مرزی است.	مقادیر تنظیمات سیستم سختی‌گیر را افزایش دهید و در صورت لزوم شوینده را عوض کنید.
	درپوش محفظه نمک [28] بسته نشده است.	درپوش محفظه نمک را درست ببندید.
	فقط در مورد لیوان: خوردگی اولیه شیشه فقط به ظاهر پاک می‌شود.	به بخش آسیب به لیوان و ظروف رجوع شود. ← صفحه ۱۵
پوشش‌های سفیدی که به راحتی قابل پاک کردن نیستند، روی ظروف، محفظه یا در تشکیل شده است.	ترکیبات شوینده رسوب می‌کنند. این تم‌مانده‌ها اغلب به روش‌های شیمیایی (شوینده دستگاه، ...) از بین نمی‌روند.	مارک شوینده خود را عوض کنید. دستگاه را به‌صورت مکانیکی تمیز کنید.
	محدوده سختی اشتباه تنظیم شده است یا سختی آب بیشتر از 50°dH (برابر با ۸,۹ میلی‌مول بر لیتر).	سیستم سختی‌گیر را بر اساس دستورالعمل استفاده تنظیم کنید یا محفظه نمک را مجدداً پر نمایید.
	شوینده‌های ۳ در ۱ یا شوینده‌های زیستی/سازگار با محیط زیست به اندازه کافی اثر نمی‌کنند.	سیستم سختی‌گیر را بر اساس دستورالعمل استفاده تنظیم کنید یا از ماده‌ای دیگر (شوینده مارک‌دار، نمک، جلادهنده) استفاده نمایید.
	کم بودن مقدار شوینده.	مقدار شوینده را بیشتر کنید یا شوینده را عوض نمایید.
	برنامه شستشوی انتخابی خیلی ضعیف است.	برنامه شستشوی قدرتمندتری انتخاب کنید.
لکه چای یا رژ لب روی ظروف.	دمای شستشو خیلی پایین است. شوینده خیلی کم است یا مناسب نیست.	برنامه‌ای با دمای شستشوی بالاتر انتخاب کنید. از شوینده مناسب با مقدار صحیح استفاده نمایید.
	ظروف از قبل خیلی تمیز شده‌اند، به همین علت سیستم حسگر برنامه ضعیفی را انتخاب می‌کند. برخی از کثیفی‌های سرسخت بعضاً پاک نمی‌شوند.	ظرف را از قبل نشویید. فقط تکه‌های بزرگ باقی‌مانده غذا را بردارید. حساسیت حسگر را افزایش دهید. ← "تنظیم حسگر" در صفحه ۲۷ برنامه پیشنهادی، برنامه اقتصادی 50°Eco

اختلال	دلیل	راهمحل
اثر غذا روی ظروف باقی مانده است.	ظروف خیلی نزدیک به هم چیده شده‌اند، سبب بیش از حد پر شده است.	ظروف را طوری بچینید که فضای خالی به اندازه کافی باشد، به طوری که قطرات آب پخش شده به سطح همه ظروف برسد. ظروف با هم تماس نداشته باشند.
	چرخش بازوی آبپاش با مشکل مواجه شده است.	ظروف را طوری بچینید که جلوی چرخش بازوی آبپاش را نگیرد.
	افشانک بازوی آبپاش مسدود شده است.	افشانک بازوی آبپاش را تمیز کنید. ← "تمیزکاری و نگهداری" در صفحه ۳۰
	فیلتر [29] کثیف می‌کند.	فیلتر را تمیز کنید. ← "تمیزکاری و نگهداری" در صفحه ۳۰
	فیلتر [29] اشتباه قرار گرفته و/یا جا نیفتاده است.	فیلتر را درست جاگذاری کنید و جا ببندازید.
	برنامه شستشو خیلی ضعیف است.	برنامه شستشوی قدرتمندتری انتخاب کنید. حساسیت حسگر را افزایش دهید. ← "تنظیم حسگر" در صفحه ۲۷
	ظروف از قبل خیلی تمیز شده‌اند، به همین علت سیستم حسگر برنامه ضعیفی را انتخاب می‌کند. برخی از کثیفی‌های سرسخت بعضاً پاک نمی‌شوند.	ظرف را از قبل نشویید. فقط تکه‌های بزرگ باقی‌مانده غذا را بردارید. حساسیت حسگر را افزایش دهید. ← "تنظیم حسگر" در صفحه ۲۷ برنامه پیشنهادی، برنامه اقتصادی (Eco) ۵۰° یا برنامه قدرتمند.
	گوشه ظروف باریک و بلند خوب شسته نمی‌شود.	ظروف باریک و بلند را خیلی مایل و همچنین در گوشه‌ها قرار ندهید.
	سمت راست و چپ سبب بالایی [22] در ارتفاعی مشابه تراز نشده است.	با کمک اهرم‌های جانبی سبب بالایی را در ارتفاعی یکسان تراز کنید.
باقی‌مانده شوینده	درپوش مخزن شوینده [33] با ظروف بسته شده است، به همین علت درپوش کامل باز نمی‌شود.	هیچ ظرفی نباید روی محفظه مخصوص افتادن قرص [24] قرار بگیرد. این ظروف ممکن است درپوش مخزن شوینده را مسدود نمایند و در کامل باز نشود. ← "سبب بالایی" در صفحه ۱۶ ظروف کوچک یا خوشبوکننده‌ها را داخل محفظه مخصوص افتادن قرص قرار ندهید.
	قرص جلوی درپوش مخزن شوینده [33] را گرفته است.	قرص باید به‌صورت تخت قرار بگیرد و روی لبه‌هایش نباشد.
	در برنامه سریع یا کوتاه از قرص استفاده شده است. در طول برنامه کوتاه انتخابی زمان کافی برای حل شدن قرص نبوده است.	زمان حل شدن قرص برای برنامه سریع یا کوتاه بسیار زیاد است. از پودر شوینده استفاده کنید یا برنامه قدرتمندتری انتخاب نمایید.
	اثر بخشی و قابلیت حل شدن شوینده در صورت انبار کردن آن برای طولانی‌مدت کم شده یا شوینده به‌شدت متراکم شده است.	شوینده را عوض کنید.

اختلال	دلیل	راهحل
پس از پایان برنامه هنوز هم آب در دستگاه مانده است.	سیستم فیلتر یا محدوده زیر فیلتر [29] مسدود شده است.	فیلتر و محدوده زیر آن را تمیز کنید.
	برنامه هنوز تمام نشده است	منتظر پایان برنامه بمانید یا فرآیند راهاندازی مجدد را اجرا کنید.
ظرف خشک نشده است.	در محفظه جلادهنده موجود نیست یا مقدار آن خیلی کم است.	دوباره محفظه جلادهنده را پر کنید.
	برنامه بدون عملکرد خشک کردن انتخاب شده است.	برنامه را با عملکرد خشک کردن انتخاب کنید. ← "مرور کلی برنامه‌ها" در صفحه ۲۳
	تجمع آب در تورفتگی ظروف و قاشق.	هنگام چیدن وسایل داخل ماشین آن‌ها را کج قرار دهید. ظروف مربوط را تا آنجا که ممکن است کج داخل ماشین بگذارید.
		
	شوینده ترکیبی مورد استفاده، خوب خشک نمی‌کند.	از سایر شوینده‌های ترکیبی با عملکرد خشک‌کنندگی بهتر استفاده کنید. استفاده از جلادهنده مازاد بر شوینده عملکرد خشک‌کنندگی را بهبود می‌بخشد.
	برای بهتر کردن خشک‌کنندگی عملکرد خشک کردن فوق‌العاده (Extra Drying) فعال نشده است.	خشک کردن فوق‌العاده (Extra Dry) را فعال کنید. ← "روشن کردن دستگاه" در صفحه ۲۶
	ظروف خیلی زود از ماشین خارج شدند یا فرآیند خشک کردن هنوز تمام نشده بود.	منتظر پایان برنامه باشید و نیز ظروف را ۳۰ دقیقه بعد از پایان برنامه در بیاورید.
	جلادهنده سازگار با محیط زیست مورد استفاده عملکرد خشک‌کنندگی محدودی دارد.	از جلادهنده‌های مارک‌دار استفاده کنید. ممکن است محصولات سازگار با محیط زیست اثر بخشی محدودی داشته باشند.
ظروف پلاستیکی خشک نشده است.	خاصیت مخصوص مواد پلاستیکی.	مواد پلاستیکی قدرت کمتری برای ذخیره گرما دارند و به همین علت دیرتر خشک می‌شوند.
قاشق و چنگال خشک نشده است.	قاشق و چنگال در ظرف مخصوص به‌رستی قرار نگرفته‌اند.	تا آنجا که ممکن است قاشق و چنگال را از هم جدا کنید و نگذارید با هم تماس داشته باشند.
	قاشق و چنگال در کشوی مخصوص به‌رستی قرار نگرفته‌اند.	تا آنجا که ممکن است قاشق و چنگال را از هم جدا کنید و درست بچینید.
قسمت داخلی دستگاه بعد از فرآیند شستشو خیس است.	مشکل از دستگاه نیست.	با توجه به قوانین "خشک شدن چگالشی"، ایجاد قطرات آب در محفظه از نظر فیزیکی اجتناب‌ناپذیر و حتی مورد دلخواه است. رطوبت هوا روی دیواره‌های داخلی ماشین متراکم شده، جاری می‌شود و بعد از طریق پمپ تخلیه می‌شود.

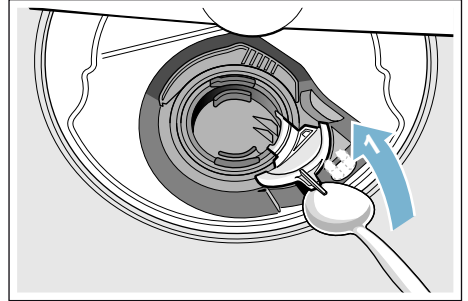
اختلال	دلیل	راهمحل
کد خطای 12: E روشن شده است.	المنت گرمایش آهک گرفته یا کثیف شده است.	با استفاده از شوینده ماشین یا جرم‌گیر دستگاه را تمیز کنید. ماشین ظرفشویی را با سیستم سختی‌گیر آب به‌کار اندازید و تنظیمات را بررسی کنید. ← "سیستم سختی‌گیر آب/نمک مخصوص" در صفحه ۱۳
کد خطای 14: E روشن شده است.	سیستم محافظ آب فعال است.	شیر آب را ببندید.
کد خطای 15: E روشن شده است.		با خدمات مشتری تماس بگیرید و کد خطا را اعلام کنید.
کد خطای 16: E روشن شده است.	ورودی ثابت آب.	
کد خطای 22: E روشن شده است.	فیلتر [29] کثیف یا مسدود است.	فیلتر را تمیز کنید. ← "فیلتر" در صفحه ۳۰
کد خطای 24: E روشن شده است.	شیلنگ فاضلاب گرفته یا پیچ خورده است.	شیلنگ را بدون پیچ‌خوردگی متصل نمایید و در صورت لزوم پس‌ماندها را بردارید.
	اتصال سیفون هنوز بسته است.	اتصالات سیفون را بررسی و در صورت نیاز باز کنید.
	پوشش پمپ فاضلاب شل است.	پوشش را درست جا ببندازید.
		← "پمپ فاضلاب" در صفحه ۳۱
کد خطای 25: E روشن شده است.	پمپ فاضلاب مسدود است یا پوشش پمپ فاضلاب درست جا نیفتاده است.	پمپ را تمیز کنید و پوشش را درست جا ببندازید. ← "پمپ فاضلاب" در صفحه ۳۱
کد خطای 27: E روشن شده است.	ولتاژ برق خیلی کم است.	مشکل از دستگاه نیست. ولتاژ شبکه برق و اتصالات الکتریکی را بررسی کنید.
روی صفحه نمایش کد خطای دیگری به نمایش در آمده است. (E:01 تا E:30)	احتمالاً مشکلی فنی پیش آمده است.	با دکمه خاموش/روشن [1] دستگاه را خاموش کنید. بعد از گذشت زمانی کوتاه دستگاه را دوباره روشن کنید. اگر مشکل دوباره پیش آمد، شیر آب را ببندید و دوشاخه را از برق بکشید. با خدمات مشتری تماس بگیرید و کد خطا را اعلام کنید.
نشان‌گر پر کردن مجدد نمک [6] و/یا جلادهنده [5] روشن شده است.	جلادهنده موجود نیست. نمک موجود نیست. حسگر قرص نمک را تشخیص نمی‌دهد.	دوباره محفظه جلادهنده را پر کنید. نمک مخصوص را دوباره پر کنید. از نمک مخصوص دیگری استفاده کنید.
نشان‌گر پر کردن مجدد نمک [6] و/یا جلادهنده [5] روشن نمی‌شود.	نشان‌گر پرکردن مجدد خاموش است.	فعال کردن/غیرفعال کردن (به فصل سیستم سختی‌گیری آب/نمک مخصوص) ← صفحه ۱۳ یا "جلادهنده" ← صفحه ۱۴ رجوع شود.
	هنوز به اندازه کافی نمک مخصوص/جلادهنده موجود است.	نشان‌گر پر کردن مجدد و مقدار ماده موجود محفظه را بررسی کنید.

- ۶ پروانه را از نظر وجود جسم خارجی بررسی کنید و اگر چیزی گیر کرده بود، آن را بردارید.
- ۷ پوشش پمپ را در همان محل اولیه بگذارید (۲) و برای این که جابجفتد به پایین فشار دهید (۳).



- ۸ فیلتر را جاگذاری کنید.
- ۹ سبدها را دوباره جابجندازید.

- ۴ آب را تخلیه کنید و در صورت نیاز از اسفنج استفاده نمایید.
- ۵ روکش پمپ را (همانطور که در تصویر نشان داده شده است) با کمک قاشقی بلند کند. از قسمت عرضی روکش پمپ را بگیرید و مایل به سمت داخل بلند کنید (۱). روکش را کامل بردارید.



جدول اختلالات

اختلال	دلیل	راهحل
کد خطای E:18 روشن شده است.	شیلنگ ورودی آب پیچ خورده است.	شیلنگ ورودی آب را بدون پیچ‌خوردگی متصل نمایید.
	شیر آب بسته است.	شیر آب را باز کنید.
	شیر آب گیر کرده یا آهک گرفته است.	شیر آب را باز کنید. مقدار جریان در حالی که ورودی آب باز است، باید حداقل ۱۰ لیتر در دقیقه باشد.
	ورودی آب فیلتر مسدود شده است.	دستگاه را خاموش کنید و دوشاخه آن را از برق بکشید. شیر آب را ببندید. اتصالات آب را باز کنید.
		شیلنگ ورودی فیلتر را تمیز کنید. اتصالات آب را دوباره ببندید. از نظر درزبندی بررسی کنید. دستگاه را دوباره به برق بزنید. دستگاه را روشن کنید.
کد خطای E:07 روشن شده است.	ظروف جلوی دریچه مکش (سمت راست داخل دستگاه) را گرفته‌اند.	ظروف را طوری قرار دهید که دریچه مکش آزاد باشد.

؟ اختلال، چه باید کرد؟

تجربه نشان داده است که افراد خود می‌توانند بسیاری از اختلال‌هایی را که در طول مصرف روزانه دستگاه پدید می‌آیند، برطرف کنند. این امر باعث می‌شود، به سرعت بتوانید مجدداً از دستگاه خود استفاده کنید. در مرور کلی ذیل دلایل ممکن نقص در عملکرد و توصیه‌های مفید برای رفع آنها را خواهید یافت.

یادآوری: چنانچه دستگاه هنگام شستن ظروف به دلایلی نامعلوم از کار افتاد یا روشن نشد، در ابتدا فرآیند متوقف کردن برنامه (راه‌اندازی مجدد) را اجرا نمایید ← "روشن کردن دستگاه" در صفحه ۲۶.

⚠️ اخطار

در صورت انجام تعمیرات نادرست یا به‌علت استفاده از قطعات یدکی غیر اصل ممکن است آسیب‌های جدی به دستگاه وارد شود و کاربرد در معرض خطر قرار گیرد! همیشه افراد متخصص باید تعمیرات را انجام دهند. اگر تعویض قطعه لازم است، همیشه از قطعات یدکی اصل استفاده کنید.

اعلام بروز اختلال

برخی از اختلالات روی پنجره نمایش‌گر بالایی [4] و صفحه نمایش جلویی * [13]

نشان داده می‌شوند و راه‌حل‌های ممکن درج می‌شوند (مثلاً سیستم فیلتر کثیف است (E22) -- فیلتر را تمیز کنید).

* بسته به نوع تجهیزات ماشین ظرفشویی

پمپ فاضلاب

ممکن است تهمانده‌های بزرگ غذا یا اجسام خارجی که توسط فیلتر متوقف نمی‌شوند، باعث مسدود شدن پمپ فاضلاب شوند. در این صورت آب شستشو بالای فیلتر می‌ماند.

⚠️ اخطار

خطر بریدگی!

ممکن است اجسام نوک‌تیز یا خرده شیشه پمپ فاضلاب را مسدود کنند. همیشه اجسام خارجی را با احتیاط بردارید.

شیوه تمیز کردن پمپ فاضلاب:

- ۱ ماشین ظرفشویی را از برق بکشید.
- ۲ سبد بالایی [22] و پایینی [31] را بیرون بیاورید.
- ۳ فیلتر [29] را در بیاورید.

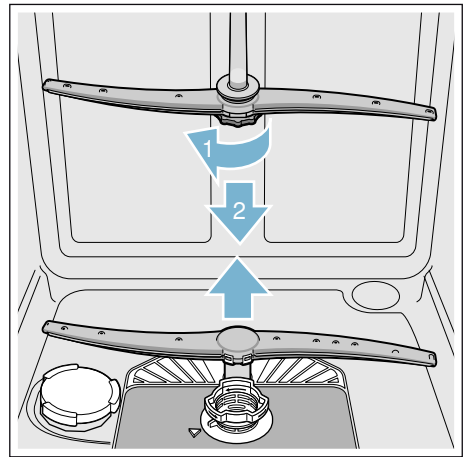
۳ پس‌مانده‌های احتمالی را بردارید و فیلتر را زیر آب جاری تمیز کنید.

۴ سیستم فیلتر را به ترتیب معکوس دوباره سر جای خود بگذارید و توجه داشته باشید که بعد از بستن فلش‌ها باید روبروی هم باشند.

بازوی آبپاش

آهک و ناخالصی‌های آب شستشو ممکن است باعث مسدود شدن افشانک‌ها و پاتاقان‌های بازوی‌های آبپاش [27] و [23] شوند.

- ۱ افشانک‌های بازوهای آبپاش را از نظر وجود جسم مسدودکننده بررسی کنید.
- ۲ بازوی آبپاش بالایی [23] را بیچابید و باز کنید (۱) و به پایین بکشید (۲).
- ۳ بازوی آبپاش پایینی [27] را به بالا بکشید.



۴ بازوی آبپاش را با آب جاری بشویید.

۵ بازوهای آبپاش را دوباره جایبندازید و محکم کنید.

تمیزکاری و نگهداری

نمک مخصوص و جلادهنده

به محض این که نشان‌گر پر کردن مجدد نمک و/یا جلادهنده روی نوار کنترل [6] و [5] روشن شد یا روی صفحه نمایش جلویی * [13] هشدار مربوط نوشته شد، محفظه مخصوص نمک و/یا جلادهنده را دوباره پر کنید.

* بسته به نوع تجهیزات ماشین ظرفشویی

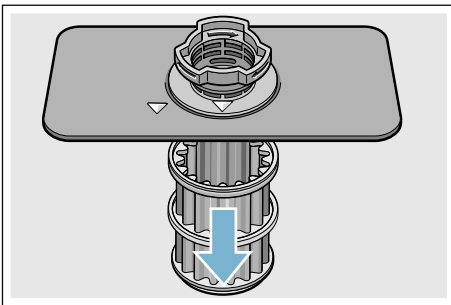
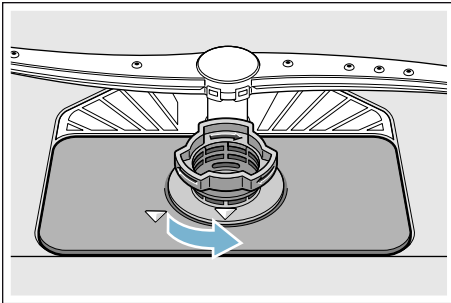
فیلتر

فیلترها [29] اجسام خارجی داخل آب شستشو را از پمپ دور نگه می‌دارند. این اجسام خارجی ممکن است گاهی باعث مسدود شدن فیلتر بشوند.

سیستم فیلتر متشکل است از

- فیلتر درشت
- فیلتر ریز مسطح
- میکرو-فیلتر

- ۱ بعد از انجام شستشو، فیلتر را از نظر وجود پس‌ماند بررسی کنید.
- ۲ سیلندر فیلتر را همانطور که در تصویر نشان داده شده است، بچرخانید تا باز شود. سپس سیستم فیلتر را بیرون آورید.



بررسی و نگهداری مرتب وسیله کمک می‌کند از بروز اشکال جلوگیری کرد. این امر باعث صرفه‌جویی در وقت می‌شود و از بروز مشکلات جلوگیری می‌کند.

وضعیت کلی ماشین

- محفظه شستشو را از نظر وجود رسوبات چربی و آهک بررسی کنید.

اگر چنین رسوباتی تشکیل شده بود:

- مخزن شوینده [33] را با شوینده پر کنید. دستگاه را بدون گذاشتن ظرف با برنامه‌ای که بالاترین دمای شستشو را دارد روشن کنید.

⚠️ اخطار

خطر برای سلامتی به‌علت شوینده حاوی کلر!
همیشه از شوینده‌های فاقد کلر استفاده کنید.

برای تمیز کردن دستگاه فقط از شوینده/شوینده دستگاه مخصوص ماشین ظرفشویی استفاده کنید.

- برای طولانی‌تر کردن عملکرد دستگاه، آن را مرتب با شوینده مخصوص ماشین ظرفشویی تمیز کنید.

- برای این که درزبندی در دستگاه همیشه تمیز و بهداشتی بماند، مرتب آن را با دستمالی مرطوب و کمی مایع ظرفشویی تمیز کنید.

- در صورتی که برای مدتی طولانی از دستگاه استفاده نمی‌کنید، در را کمی باز بگذارید تا از ایجاد بوی نامطبوع جلوگیری کنید.

هرگز از بخارشور برای تمیز کردن ماشین ظرفشویی خود استفاده نکنید. تولیدکننده هیچ مسئولیتی در قبال خسارت‌های احتمالی قبول نمی‌کند.

جلوی دستگاه و نوار کنترل را مرتب با دستمالی نمدار پاک کنید؛ آب و کمی مایع ظرفشویی کفایت می‌کند. از به‌کارگیری اسفنج با سطح زیر و مواد شوینده ساینده خودداری نمایید. هر دوی این موارد ممکن است باعث خراش سطح دستگاه شود.

برای دستگاه‌های استیل: از پارچه‌های اسفنجی استفاده نکنید یا قبل از اولین استفاده آن را چندین بار بشویید تا از بروز خوردگی جلوگیری شود.

پایان برنامه

متوقف کردن برنامه (راه اندازی مجدد)

- 1 در را باز کنید.
- 2 دکمه شروع [10] را حدود ۳ ثانیه فشار دهید. وقتی روی پنجره نمایش‌گر بالایی [4] و روی صفحه نمایش جلویی [13] ظاهر می‌شود، برنامه متوقف شده است.
- 3 در را ببندید. روند برنامه حدود ۱ دقیقه طول می‌کشد. پنجره نمایش‌گر بالایی [4] پایان را نشان می‌دهد.
- 4 در را باز کنید.
- 5 کلید روشن/خاموش [1] را خاموش کنید.
- 6 در را ببندید.

- * وقتی روی پنجره نمایش‌گر بالایی [4] و روی صفحه نمایش جلویی * [13] عبارت "پایان" ظاهر می‌شود، برنامه تمام شده است.
- * اگر تایم لایت (TimeLight) (نمایش‌گر نوری) روشن باشد و قابل رویت باشد، پایان برنامه روی زمین نشان داده می‌شود.
- * بسته به نوع تجهیزات ماشین ظرفشویی

خاموش کردن دستگاه

کمی بعد از پایان برنامه:

- 1 در را باز کنید.
 - 2 کلید روشن/خاموش [1] را خاموش کنید.
 - 3 شیر آب را ببندید (در مورد دستگاه‌های دارای آکو استاپ (Aqua-Stop) صدق نمی‌کند).
 - 4 ظروف را بعد از خنک شدن بردارید.
- بعد از فشار دادن دکمه شروع [10] تغییر برنامه ممکن نیست. تعویض برنامه فقط در صورت متوقف کردن برنامه (راه‌اندازی مجدد) ممکن است.

یادآوری: بعد از پایان برنامه و پیش از باز کردن دستگاه، بگذارید دستگاه کمی خنک شود. به این ترتیب از خروج بخار جلوگیری می‌کنید. خروج بخار در طولانی مدت باعث آسیب به کابینت‌هایتان می‌شود.

وقفه انداختن در برنامه

توجه!

در غیر این صورت ممکن است به علت انبساط (فشار بیش از حد) در با شدت باز شود و/یا آب از دستگاه نشت کند. اگر هنگام اتصال دستگاه به آب گرم یا در طول گرمایش آن در دستگاه باز شد، ابتدا چند دقیقه‌ای در را نیم‌باز بگذارید و بعد آن را ببندید.

- 1 در را باز کنید.
- 2 کلید روشن/خاموش [1] را خاموش کنید. چراغ‌ها خاموش می‌شوند. برنامه در حافظه ذخیره می‌ماند.
- 3 برای ادامه برنامه دکمه روشن/خاموش [1] را دوباره روشن کنید.
- 4 در را ببندید.

* اینفولایت (Infolight)

* بسته به نوع تجهیزات ماشین ظرفشویی

در طول روند برنامه شستشو نور نقطه‌ای روی زمین پایین در دستگاه ظاهر می‌شود. فقط زمانی در ماشین را باز کنید که دیگر نور روی زمین دیده نمی‌شود. اگر در دستگاه کامل بسته نشده باشد، این نور نقطه‌ای چشمک می‌زند * اگر دستگاه توکار باشد و جلوی آن چیزی قرار گرفته باشد، این نور نقطه‌ای دیده نمی‌شود. می‌توانید اینفولایت (Infolight) را روشن یا خاموش بکنید.

تغییر برنامه آغازین

می‌توانید تنظیمات "برنامه آغازین" را تغییر دهید.

بلندی صدای سیگنال

اتمام برنامه با صدای زنگی اعلام می‌شود. می‌توانید تنظیمات این زنگ را هم تغییر دهید.

صدای دکمه‌ها

هنگام استفاده از ماشین ظرفشویی هر بار که دکمه‌ای را فشار می‌دهید، صدایی می‌شنوید. می‌توانید بلندی صدای آنها را تنظیم کنید. اگر صدای دکمه‌ها برایتان آزاردهنده است، می‌توانید آن را خاموش کنید.

* قفل کودک

* بسته به نوع تجهیزات ماشین ظرفشویی

ماشین ظرفشویی مجهز به قفل کودک الکترونیکی است. قفل کودک از کودکان در برابر خطرانی محافظت می‌کند که ممکن است ماشین ظرفشویی برایشان به‌وجود آورد.

می‌توانید عملکرد قفل کودک را خاموش یا روشن کنید. روشن بودن قفل کودک باعث می‌شود در به‌راحتی باز نشود.

ظاهر شدن لوگوی دستگاه

وقتی ماشین ظرفشویی را روشن می‌کنید، لوگوی دستگاه ظاهر می‌شود. می‌توانید ظاهر شدن لوگو را لغو نمایید.

تنظیمات کارخانه

می‌توانید تنظیمات را به حالت تنظیمات کارخانه بازگردانید.

روشن کردن دستگاه

- ۱ شیر آب را به‌طور کامل باز کنید.
- ۲ در را باز کنید.
- ۳ کلید روشن/خاموش [1] را روشن کنید. برای اینکه استفاده از دستگاه سازگار با محیط زیست باشد، هر بار که دستگاه را روشن می‌کنید برنامه از قبل روی اقتصادی ۵۰° (Eco) تنظیم شده است. اگر روی دکمه برنامه [2] دیگری فشار ندهید، این برنامه، برنامه منتخب شما خواهد بود.
- ۴ دکمه شروع [10] را فشار دهید.
- ۵ در را ببندید.
- روند برنامه آغاز می‌شود.

یادآوری:

به‌دلایل زیست‌محیطی هر بار که دستگاه را روشن می‌کند برنامه از قبل روی اقتصادی ۵۰° (Eco) تنظیم شده است. این مسئله هم باعث صرفه‌جویی در منابع زیست‌محیطی می‌شود و هم برای شما نفع مالی دارد. **برنامه اقتصادی ۵۰° (Eco)**، برنامه‌ای کاملاً سازگار با محیط زیست است. این برنامه طبق مقررات اتحادیه اروپا به شماره ۱۰۱۶/۲۰۱۰، "برنامه استاندارد" بوده که کارآمدترین چرخه شستشوی استاندارد برای تمیز کردن ظروف با کیفیتی عادی از جهت مصرف آب و انرژی تلقی می‌شود. برای تمیز کردن این نوع از ظروف است.

انتخاب زمان

می‌توانید دستگاه را طوری تنظیم کنید که تا ۲۴ ساعت آینده شروع به کار کند. بسته به تنظیم نمایش ساعت، اتمام برنامه با "اتمام تا (Finish in)" (مثلاً ۳ ساعت و ۲۵ دقیقه) یا "اتمام رأس (Finish at)" (مثلاً ۱۵:۲۰) نشان داده می‌شود.

- ۱ در را باز کنید.
- ۲ کلید روشن/خاموش [1] را روشن کنید.
- ۳ برنامه [2] را انتخاب کنید.
- ۴ دکمه انتخاب زمان [8] را فشار دهید.
- ۵ دکمه‌های [7] + - را آن قدر فشار دهید تا زمان نمایش داده مطابق با خواسته شما باشد.
- ۶ دکمه شروع [10] را فشار دهید. انتخاب زمان فعال می‌شود.
- ۷ برای پاک کردن انتخاب زمان دکمه شروع [10] را حدود ۳ ثانیه فشار دهید.
- انتخاب زمان لغو می‌شود.
- ۸ در را ببندید.

نمایشگر زمان

AutoPowerOff (خاموش شدن خودکار پس از پایان برنامه)

برای صرفه‌جویی در مصرف انرژی، ماشین ظرفشویی ۱ دقیقه بعد از پایان برنامه خاموش می‌شود. می‌توانید تنظیمات را تغییر دهید.

تنظیمات ممکن:

- **خاموش:** دستگاه به‌طور خودکار خاموش نمی‌شود.
- **بعد از یک دقیقه:** دستگاه بعد از ۱ دقیقه خاموش می‌شود.
- **بعد از دو ساعت:** دستگاه بعد از ۲ ساعت خاموش می‌شود.

زمان برنامه در طول انجام برنامه شستشو با توجه به دمای آب، حجم ظروف و نیز درجه کثیفی مشخص می‌شود و ممکن است (بسته به برنامه انتخابی) تغییر یابد. می‌توانید نمایش زمان را طوری تغییر دهید که با ساعت و یا زمان باقی‌مانده را نشان دهد. بدین ترتیب روی پنجره نمایشگر مدت زمان باقی‌مانده برنامه شستشو به صورت "انتمام رأس (Finish at)" (مثلاً ۱۵:۲۰) یا "انتمام تا (Finish in)" (مثلاً ۳ ساعت و ۲۵ دقیقه) ظاهر می‌شود.

تنظیم حسگر

روند برنامه در برنامه‌های خودکار با کمک حسگرها بهینه می‌شود. حسگرها قدرت برنامه‌های خودکار را بسته به مقدار کثیفی و نوع کثیفی تنظیم می‌کنند. می‌توانید حساسیت حسگر را تا ۳ درجه تنظیم کنید.

استاندارد: این تنظیم برای ظروف مخلوط و کثیفی زیاد بهینه است. در این برنامه در مصرف انرژی و آب نیز صرفه‌جویی می‌شود.

حساس: این تنظیم، قدرت برنامه را برای کثیفی به مقدار کم تنظیم می‌کند تا همانند غذا به‌صورت کارآمد تمیز شود. مصرف انرژی و آب مطابق با برنامه تنظیم می‌شود.

بسیار حساس: با این تنظیم، قدرت برنامه برای استفاده در موارد سخت مثلاً برای همانند غذای خشک‌شده تنظیم می‌شود. در صورت استفاده از شوینده‌های زیستی و سازگار با محیط زیست حاوی مقدار اندکی ترکیبات فعال، به‌کارگیری این تنظیم توصیه می‌شود. مصرف انرژی و آب مطابق با برنامه تنظیم می‌شود.

خشک کردن فوق‌العاده (Extra Dry)

در مرحله شستشوی نهایی دمای آب بیشتر خواهد بود و به این ترتیب نتیجه خشک کردن ظروف بهبود خواهد یافت. ممکن است به همین دلیل مدت انجام برنامه کمی بیشتر شود. (درخصوص ظروف حساس محتاط باشید!) می‌توانید عملکرد خشک کردن فوق‌العاده (Extra Drying) را روشن یا خاموش کنید.

پیش‌بینی اقتصادی (Eco Forecast)

در صورت فعال بودن عملکرد پیش‌بینی اقتصادی (Eco Forecast) برای مدتی کوتاه مقدار متوسط مصرف آب و انرژی بر برنامه انتخابی روی پنجره نمایشگر بالای [4] ظاهر می‌شود.

اموشن لایت (EmotionLight) چراغ داخلی *

* بسته به نوع تجهیزات ماشین ظرفشویی

اگر عملکرد چراغ محفظه داخلی روشن باشد [20] با باز کردن در دستگاه، چراغ روشن می‌شود. این موضوع ارتباطی به روشن یا خاموش بودن کلید روشن/خاموش ندارد [1]. با بسته شدن در، چراغ خاموش می‌شود. می‌توانید عملکرد چراغ محفظه داخلی را خاموش یا روشن کنید.

یادآوری: توجه داشته باشید، اگر در دستگاه باز بماند، بعد از گذشت ۱ ساعت چراغ محفظه داخل خودبخود خاموش خواهد شد.

صفحه نمایش جلویی *

* بسته به نوع تجهیزات ماشین ظرفشویی

می‌توانید صفحه نمایش جلویی [13] (اطلاعات اضافی برنامه) را روشن یا خاموش بکنید.

تایم لایت (TimeLight)

(نمایشگر نوری روند برنامه) *

* بسته به نوع تجهیزات ماشین ظرفشویی

هنگام انجام برنامه شستشو نمایشگر نوری (اطلاعات اضافی برنامه) روی زمین پایین در دستگاه ظاهر می‌شود. اگر نوار پایینی جلو آمده باشد یا اگر دستگاه توکار باشد و جلوی آن چیزی قرار گرفته باشد، این نمایشگر دیده نمی‌شود.

می‌توانید نمایشگر نوری را روشن یا خاموش کنید.

استفاده از دستگاه

اطلاعات مربوط به برنامه

اطلاعات مربوط به برنامه (مقادیر مصرفی) را در خلاصه راهنمای استفاده خواهید یافت. این اطلاعات به شرایط عادی استفاده و مقدار سختی آب ۱۶ - ۱۳ dH متوسط اشاره دارند. ممکن است عوامل مختلف تأثیرگذار مانند دمای آب یا فشار خطی باعث ایجاد انحراف در این ارقام شود.

تغییر تنظیمات

ماشین ظرفشویی برای تسهیل کار شما در کارخانه به صورت اولیه تنظیم شده است. می‌توانید تنظیمات کارخانه را تغییر دهید.

شیوه تغییر تنظیمات:

- ۱ در را باز کنید.
 - ۲ کلید روشن/خاموش [1] را روشن کنید.
 - ۳ دکمه اطلاعات [3] را فشار دهید و ۳ ثانیه نگه دارید. روی پنجره نمایش‌گر بالای [4] متن زیر نشان داده می‌شود:
 - مرور با < > (Scroll with)
 - تنظیم با + - (Set with)
 - بازگشت با Setup 3 sec
 - (.Leave with Setup 3 sec)
 - ۴ دکمه < [1] را پشت‌سرهم آن قدر فشار دهید تا روی پنجره نمایش‌گر بالای [4] تنظیمات مورد نظر نشان داده شوند.
 - ۵ با دکمه‌های [7] + - تنظیمات را اعمال کنید.
 - ۶ دکمه اطلاعات [3] را فشار دهید و ۳ ثانیه نگه دارید.
- مقدار تنظیمی در دستگاه ذخیره شده است.

نکته: اگر می‌خواهید تنظیمات چندین مورد را تغییر دهید، در ابتدا همه تغییرات را به صورت متوالی اعمال کنید. حالا دکمه اطلاعات [3] را برای ۳ ثانیه فشار دهید. با این کار همه مقادیر تنظیمی در دستگاه ذخیره می‌شود.

حسگر آکوا (Aqua Sensor) *

* بسته به نوع تجهیزات ماشین ظرفشویی

حسگر آکوا (Aqua Sensor) دستگاه سنجش نوری (مانع نور) است که با کمک آن کدر شدن آب شستشو اندازه‌گیری می‌شود.

استفاده از حسگر آکوا (Aqua Sensor) با توجه به هر برنامه صورت می‌گیرد. در صورت فعال بودن حسگر آکوا، (Aqua Sensor) آب شستشوی "تمیز" برای مرحله بعدی شستشو استفاده می‌شود و به این ترتیب مصرف آب حدود ۳ تا ۶ لیتر کاهش می‌یابد. در صورت کثیف بودن آب تخلیه می‌شود و آب تمیز جایگزین آن می‌گردد. در برنامه‌های خودکار دما و زمان برنامه هم به صورت اضافه با درجه کثیفی تغییر می‌یابد.

خشک کردن زئولیتی

(Zeolith Drying) (Z)

⚠️ خطرات

خطر سوختگی به علت لمس دریچه دمنده [26]!
هرگز به دریچه دمنده دست نزنید. دریچه دمنده داغ می‌شود. به علاوه اعمال هرگونه تغییر در آن باعث هزینه‌بر شدن هر یک از موارد خدمات مشتری می‌گردد.

توجه!

لطفاً توجه داشته باشید که جلوی دریچه مکنده [25] خالی باشد و ظروف حساس به دما سمت راست قسمت پشتی سبد پایینی بالای دریچه دمنده [26] قرار نداشته باشند.

دستگاه مجهز به مخزن زئولیتی است. زئولیت ماده‌ای معدنی است که می‌تواند رطوبت و انرژی گرمایی را ذخیره کند و آن را دوباره بازدهد.

در مرحله شستشو این انرژی گرمایی برای خشک کردن ماده معدنی و گرمایش آب شستشو استفاده می‌شود.

در طول مرحله خشک کردن رطوبت فضای شستشو در ماده معدنی ذخیره می‌شود و انرژی گرمایی آزاد می‌گردد. در فضای شستشو انرژی گرمایی آزاد شده همراه با هوای خشک دمیده می‌شود. به این ترتیب امکان خشک کردن سریع‌تر و بهتر ظروف فراهم می‌شود.

بدین‌گونه این فرایندها باعث صرفه‌جویی بسیار در مصرف انرژی می‌شوند.

P+ عملکردهای اضافی

* بسته به نوع تجهیزات ماشین ظرفشویی می‌توانید عملکردهای اضافی مختلفی [9] را انتخاب کنید.

صرفه‌جویی در وقت (واریواسپید پلاس)

[VarioSpeedPlus] *

با عملکرد «صرفه‌جویی در وقت» می‌توان زمان اجرای هر برنامه را حدود ۲۰٪ تا ۶۶٪ کوتاه‌تر کرد. برای آنکه در زمان کوتاه شده برنامه نتایج شستشو و خشک کردن بهینه باشد، مصرف آب و انرژی بیشتر می‌شود.

1/2 نیمه‌پر کردن دستگاه (Half Load) *

اگر فقط مقدار کمی ظرف برای شستن دارید (مثلاً لیوان، فنجان، بشقاب)، می‌توانید از عملکرد "نیمه‌پر (Half Load)" استفاده نمایید. با این کار در مصرف آب، انرژی و زمان صرفه‌جویی خواهید کرد. برای شستشو، نسبت به زمانی که ماشین کاملاً پر است، مقدار کمتری شوینده داخل مخزن شوینده بریزید.

بهداشت پلاس (HygienePlus) *

در این عملکرد، دما افزایش می‌یابد و به مدت طولانی باقی می‌ماند تا خاصیت ضد عفونی‌کنندگی تعریف شده حاصل شود. با استفاده مداوم از این عملکرد وضعیت بهداشتی بهبود می‌یابد. این عملکرد اضافی مثلاً برای تمیز کردن تخته گوشت یا شیشه شیر بچه ایده‌آل است.

اینترزونی (IntensivZone) *

برای ظروف مخلوط عالی است. می‌توانید قابلمه‌ها و ماهی‌تابه‌هایی را که کثیف‌تر هستند در سبد پایینی و همراه با آن‌ها ظرفی را که به‌طور معمول کثیف هستند در سبد بالایی بشویید. فشار آب‌پاشی برای سبد پایین با قدرت بیشتری خواهد بود و دمای شستشو کمی بیشتر خواهد شد.

خشک کردن صیقلی

(Shine and Dry) *

با افزایش حجم آب در طول روند شستشو و افزایش مدت زمان مرحله خشک‌کنندگی از ایجاد لکه جلوگیری شده و نتیجه خشک‌کنندگی بهتر می‌شود. مصرف انرژی کمی بیشتر می‌شود. توصیه می‌شود در صورت انتخاب عملکرد خشک کردن صیقلی (Shine and Dry) از جلاهنده استفاده شود (حتی در صورت استفاده از شوینده‌های ترکیبی).

صرفه‌جویی در مصرف انرژی

(Energy Save) *

با عملکرد «صرفه‌جویی در مصرف انرژی (Energy Save)» مصرف آب و انرژی کاهش می‌یابد. برای نتایج بهینه شستشو و خشک‌کنندگی زمان شستشو افزایش می‌یابد.

نوع ظرف	نوع کثیفی	برنامه	عملکردهای اضافی ممکن روند برنامه
ظروف و قاشق و چنگال حساس، لیوان و ظروف پلاستیکی حساس در برابر گرما	تهمانده تازه غذا با چسبندگی کم	لیوان ۴۰° (Glass)	اینترزوی زون (IntensivZone) واریواسپید پلاس (VarioSpeedPlus) نیمه پر کردن دستگاه (Half Load) خشک کردن فوق العاده (Extra Drying) خشک کردن صیقلی (Shine and Dry) شستشوی اولیه (Prerinse) تمیز کردن ۴۰° (Clean) شستشوی میانی (Intermediate Rinse) شستشوی نهایی (Final Rinse) ۵۰° خشک کردن (Dry)
ظروف و قاشق و چنگال مخلوط	تهمانده غذای معمول خانگی و کمی خشک شده	شب (Night) (Night)	اینترزوی زون (IntensivZone) نیمه پر کردن دستگاه (Half Load) بهداشت پلاس (HygienePlus) خشک کردن فوق العاده (Extra Drying) خشک کردن صیقلی (Shine and Dry) شستشوی اولیه (Prerinse) تمیز کردن ۵۰° (Clean) شستشوی میانی (Intermediate Rinse) شستشوی نهایی (Final Rinse) ۳۵° خشک کردن (Dry)
ظروف و قاشق و چنگال حساس، لیوان و ظروف پلاستیکی حساس در برابر گرما	تهمانده تازه غذا با چسبندگی کم	سریع (Quick Wash) ۴۵°	خشک کردن فوق العاده (Extra Drying) خشک کردن صیقلی (Shine and Dry) تمیز کردن ۴۵° (Clean) شستشوی میانی (Intermediate Rinse) شستشوی نهایی (Final Rinse) ۵۰°
همه نوع ظرف	آبکشی با آب سرد، شستشوی میانی	شستشوی اولیه (Prerinse)	ندارد

انتخاب برنامه

می‌توانید بسته به نوع ظرف و کثیفی، برنامه‌های مناسب انتخاب کنید.

توصیه‌های مربوط به موسسات آزمایشی

موسسات آزمایشی توصیه‌های برای کارآزمایی مقایسه‌ای (مثلاً طبق استاندارد EN۶۰۴۳۶) دریافت می‌نمایند.

این توصیه‌ها مربوط به شرایط اجرای آزمایشات می‌شود، ولیکن نتایج و یا مقادیر مصرفی را شامل نمی‌شود. ارسال درخواست از طریق ایمیل به نشانی:

dishwasher@test-appliances.com

لازم است شماره محصول (E-Nr.) و شماره تولید (FD) فرستاده شوند. این شماره‌ها را روی پلاک مشخصات [35] روی در دستگاه خواهید یافت.

در این مرور کلی حداکثر تعداد برنامه‌ها تشریح شده است. برنامه مربوط به دستگاه خود و ترتیب آن را می‌توانید روی نوار کنترل ببابید.

نوع ظرف	نوع کثیفی	برنامه	عملکردهای اضافی ممکن روند برنامه
قابلمه، ماهی‌تابه، ظروف و قاشق و چنگال غیر حساس	تعمانده غذای به شدت چسبناک، سوخته یا خشک شده، حاوی نشاسته یا پروتئین	 خودکار (Auto) ۶۵° - ۷۵°	با کمک حسگر بسته به میزان کثیفی بهینه می‌شود.
ظروف و قاشق و چنگال مخلوط	تعمانده غذای معمول خانگی و کمی خشک شده	 خودکار (Auto) ۴۵° - ۶۵°	با کمک حسگر بسته به میزان کثیفی بهینه می‌شود.
ظروف و قاشق و چنگال غیر حساس	تعمانده غذای به شدت چسبناک، سوخته یا خشک شده، حاوی نشاسته یا پروتئین	 فوق‌العاده (Super) ۶۰°	تمیز کردن (Clean) ۶۰° شستشوی میانی (Intermediate Rinse) شستشوی نهایی (Final Rinse) ۶۰° خشک کردن (Dry)
ظروف و قاشق و چنگال مخلوط	تعمانده غذای معمول خانگی و کمی خشک شده	 اقتصادی ۵۰° (Eco)	شستشوی اولیه (Prerinse) تمیز کردن (Clean) ۵۰° شستشوی میانی (Intermediate Rinse) شستشوی نهایی (Final Rinse) ۳۵° خشک کردن (Dry)
ظروف و قاشق و چنگال حساس، لیوان و ظروف پلاستیکی حساس در برابر گرما	تعمانده تازه غذا یا چسبندگی کم	 خودکار (Auto) ۳۵° - ۴۵°	اینتنزو زون (IntensivZone) واریواسپید پلاس (VarioSpeedPlus) نیمه پر کردن دستگاه (Half Load) خشک کردن فوق‌العاده (Extra Drying) خشک کردن صیقلی (Shine and Dry) صرفه‌جویی در مصرف انرژی (Energy Save)

- در صورت استفاده از شوینده‌های ترکیبی حتی اگر نشان‌گر پر کردن مجدد جلادهنده و/یا نمک روشن شود، برنامه شستشو بدون هیچ مشکلی ادامه خواهد یافت.
- در صورت استفاده از شوینده با پوشش محافظ قابل حل در آب: فقط با دستان خشک پوشش را لمس کنید و شوینده را فقط در مخزنی بریزید که کاملاً خشک باشد. در غیر این صورت امکان چسبندگی ماده وجود دارد.
- در صورتی که پس از استفاده از شوینده‌های ترکیبی، مجدداً از شوینده تکی استفاده می‌نمایید، توجه داشته باشید که سیستم سختی‌گیر آب و مقدار جلادهنده را روی رقم درست تنظیم کنید.
- به‌طور معمول در محصولات شوینده زیستی و سازگار با محیط زیست دارای علامت "Bio" یا "Eco" (به‌منظور حفاظت از محیط زیست) از مقدار کمی ترکیبات فعال استفاده می‌شود و برخی از ترکیبات اصلاً به کار گرفته نمی‌شود. به همین دلیل ممکن است اثر شویندگی این محصولات محدودتر باشد.



خطر آسیب جسمی و آسیب مالی به علت عدم توجه به توصیه‌های ایمنی مربوط به محصولات شوینده و جلاهنده!!

همیشه به توصیه‌های ایمنی مندرج روی محصولات شوینده و جلاهنده‌ها توجه داشته باشید.

نکته: به‌طور معمول اگر ظروف خیلی کثیف نباشند، مقدار شوینده کمتر از آنچه که تعیین شده است، کفایت می‌کند.
می‌توانید مواد شوینده و محصولات مراقبت از ظروف را به‌صورت آنلاین از صفحه اینترنتی ما یا از طریق خدمات مشتری تهیه نمایید (به صفحه پستی رجوع شود).

شوینده ترکیبی

در کنار شوینده‌های رایج (تکی) شماری از محصولات با عملکردهای اضافی نیز ارائه شده است. این محصولات اغلب علاوه بر شوینده حاوی جلاهنده و مواد جایگزین نمک نیز هستند (۳ در ۱) و بسته به مواد تشکیل‌دهنده خود (۴ در ۱، ۵ در ۱ و غیره) ترکیبات بیشتری مانند حفاظت از شیشه یا براق‌کننده ظروف استیل هم دارند. شوینده‌های ترکیبی فقط تا حد مشخصی از درجه سختی آب عمل می‌کنند (اغلب 21°dH). اگر درجه سختی بیشتر از این باشد باید از نمک و جلاهنده استفاده شود.

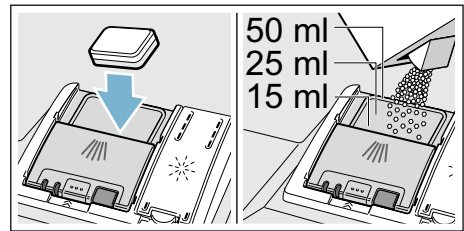
اگر از شوینده‌های ترکیبی استفاده شود، برنامه شستشو به‌طور خودکار گونه‌ای تنظیم می‌شود که بهترین نتیجه برای شستشو و خشک کردن ظروف حاصل شود.

یادآوری‌ها

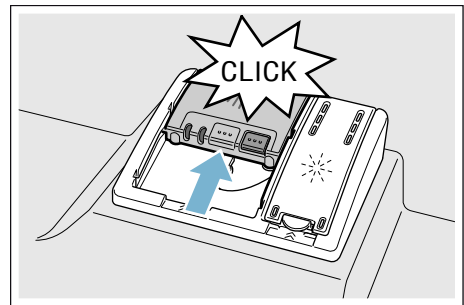
- اگر بعد از شروع برنامه می‌خواهید باز هم ظرف داخل ماشین بگذارید، از محفظه مخصوص افتادن قرص [24] به‌عنوان دستگیره برای بیرون کشیدن سبد بالایی استفاده نکنید. ممکن است قرص در آن زمان داخل آن محفظه افتاده باشد. این احتمال وجود دارد که دستتان با قرصی که در حال حل شدن است، تماس پیدا کند.
- هیچ ظرف کوچکی را برای شستشو داخل محفظه مخصوص افتادن قرص [24] نگذارید. با این کار قرص به‌صورت یکنواخت در آب حل نمی‌شود.
- با استفاده از شوینده‌های تکی همراه با استفاده جداگانه از نمک و جلاهنده نتایج شستشو و خشک کردن ظروف بهینه خواهند بود.
- در صورت اجرای برنامه‌های کوتاه‌مدت ممکن است قرص‌ها به‌دلیل زمان‌های متفاوت حل‌شوندگی، در طول شویندگی اثر بخشی کامل نداشته باشند و پس‌مانده‌های حل نشده آنها روی ظروف باقی بماند. برای این برنامه‌ها استفاده از شوینده پودری نتیجه بهتری همراه خواهد داشت.
- در برنامه "قدرتمند (Intensiv)" که برای برخی از مدل‌ها موجود است، مقدار شوینده موجود در قرص کافی است. در صورت استفاده از شوینده پودری می‌توانید علاوه بر پودر داخل مخزن کمی هم شوینده روی در داخلی دستگاه بپاشید.

ریختن شوینده

- ۱ اگر مخزن شوینده [33] هنوز بسته بود، قفل [34] را فشار دهید تا آن را باز نمایید.
- ۲ شوینده را فقط در مخزن خشک شوینده [33] بریزید (قرص را تخت بگذارید و نه روی لبه).
- ۳ برای تعیین مقدار: به توصیه‌های تولیدکننده مندرج روی بسته‌بندی رجوع شود. از درجه‌بندی مخزن شوینده استفاده کنید.
به‌طور معمول در کثیفی‌های عادی، ۲۰ تا ۲۵ میلی‌لیتر شوینده کفایت می‌کند. در صورت استفاده از قرص، یک عدد قرص کفایت می‌کند.



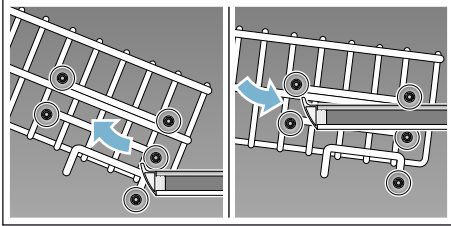
- ۴ درپوش مخزن شوینده را ببندید. درپوش با صدایی جا می‌افتد.



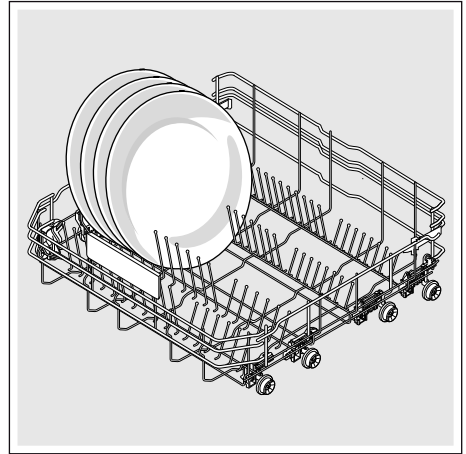
بسته به برنامه مورد انتخاب، مخزن شوینده به‌طور خودکار در زمان مناسب باز می‌شود. شوینده پودری یا مایع در دستگاه پخش و در آب حل می‌شود. قرص داخل محفظه مخصوص افتادن قرص می‌افتد و به‌صورت تدریجی در آنجا حل می‌شود.

سبد بالایی با جفت غلتک‌های بالایی و پایینی

- ۱ سبد بالایی [22] را بیرون بکشید.
- ۲ سبد بالایی را در بیاورید.
- ۳ سبد بالایی را دوباره روی غلتک بالایی (درجه ۱) یا غلتک پایینی (درجه ۳) قرار دهید.



- ۴ سبد بالایی را به داخل هل بدهید.



* بسته به نوع تجهیزات ماشین ظرفشویی

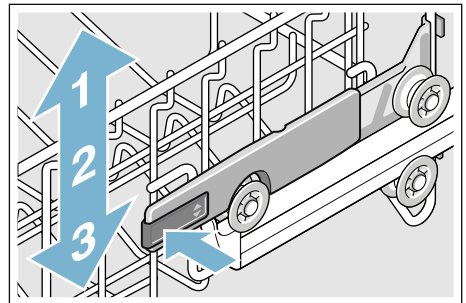
سبد بالایی با اهرم جاتی

شوینده

می‌توانید برای ماشین ظرفشویی از قرص شوینده یا شوینده پودری یا مایع استفاده کنید، اما هرگز نباید از مایع ظرفشویی استفاده نمایید. بسته به مقدار کثیفی هر بار می‌توان مقدار متفاوتی از پودر یا شوینده مایع را استفاده کرد. قرص‌ها برای هر درجه از کثیفی، حاوی مقدار زیادی ترکیبات فعال هستند. شوینده‌های جدید و با کارایی بالا عمدتاً از فرمولی با خاصیت کم‌قلیایی همراه با فسفات و آنزیم بهره می‌گیرند. فسفات با آهک موجود در آب ترکیب می‌شود. آنزیم‌ها نشاسته را می‌شکنند و پروتئین را از بین می‌برند. استفاده از شوینده‌های بدون فسفات خیلی رایج نیست. این شوینده‌ها امکان کمتری برای ترکیب با آهک دارند و لازم است مقدار بیشتری از آن را داخل دستگاه ریخت. برای برطرف کردن لکه‌های رنگی (مثلاً لکه چای، سس کچاپ) اغلب از سفیدکننده اکسیژنه استفاده می‌شود.

یادآوری: برای داشتن نتیجه مطلوب شستشو به توصیه‌های مندرج روی بسته‌بندی شوینده توجه کنید! در صورتی که در این رابطه سوالی دارید، توصیه می‌کنیم به بخش مشاوره تولیدکنندگان شوینده رجوع نمایید.

- ۱ سبد بالایی [22] را بیرون بکشید.
- ۲ سبد بالایی را از بغل نگه دارید. با گرفتن از لبه بالایی این کار را انجام دهید.
- این کار از افتادن سبد در مرحله بعد جلوگیری می‌کند.
- ۳ برای پایین آوردن سبد بالایی، هر دو اهرم سمت راست و چپ واقع در طرفین سبد را به داخل فشار دهید. سبد بالایی پایین می‌آید.



- ۴ برای بالا بردن سبد بالایی، لبه فوقانی آن را بگیرید و آن را بالا بکشید.
- ۵ از هم‌تراز بودن هر دو طرف سبد بالایی در ارتفاعی مشابه اطمینان حاصل کنید.
- ۶ سبد بالایی را به داخل هل بدهید.

ارتفاع دستگاه ۸۱,۵ سانتی‌متر

سبب پایینی	سبب بالایی	با جای قاشق و چنگال
۳۱ سانتی‌متر	۲۲ سانتی‌متر	درجه ۱ حداکثر قطر
۲۷,۵ سانتی‌متر	۲۴,۵ سانتی‌متر	درجه ۲ حداکثر قطر
۲۵ سانتی‌متر	۲۷ سانتی‌متر	درجه ۳ حداکثر قطر

برای آن که آب افشانه به همه ظروف برسد، سینی‌ها را آن طور که در شکل نشان داده شده است، بچینید (حداکثر ۲ سینی تخت و ۲ سینی شیاردار).

یادآوری: توجه داشته باشید همیشه وقتی ماشین ظرف‌شویی را روشن کنید که سبب بالایی [22] یا سری آب‌پاش سینی فر داخل آن قرار دارد.

خالی کردن ماشین

سبب پایینی	سبب بالایی	با کشوی مخصوص قاشق و چنگال
۳۱ سانتی‌متر	۱۶ سانتی‌متر	درجه ۱ حداکثر قطر
۲۷,۵ سانتی‌متر	۱۸,۵ سانتی‌متر	درجه ۲ حداکثر قطر
۲۵ سانتی‌متر	۲۱ سانتی‌متر	درجه ۳ حداکثر قطر

برای جلوگیری از چکیدن قطرات آب از سبب بالایی روی ظروف داخل سبب پایینی، توصیه می‌کنیم برای جمع کردن ظروف از داخل ماشین همیشه از سبب پایینی شروع کنید.

نکته: ظروف داغ نسبت به ضربه حساس هستند! از همین‌رو پس از اتمام برنامه تا وقتی که به‌راحتی بتوان آنها را در دست گرفت، بگذارید در ماشین ظرف‌شویی بمانند و خنک شوند.

ارتفاع دستگاه ۸۶,۵ سانتی‌متر

سبب پایینی	سبب بالایی	با جای قاشق و چنگال
۳۴ سانتی‌متر	۲۴ سانتی‌متر	درجه ۱ حداکثر قطر
۳۰,۵ سانتی‌متر	۲۶,۵ سانتی‌متر	درجه ۲ حداکثر قطر
۲۸ سانتی‌متر	۲۹ سانتی‌متر	درجه ۳ حداکثر قطر

یادآوری: ممکن است پس از اتمام برنامه در فضای داخلی دستگاه قطرات آب به چشم بخورند. این موضوع هیچ‌گونه تأثیری روی خشک کردن ظروف ندارد.

تغییر ارتفاع سبب *

* بسته به نوع تجهیزات ماشین ظرف‌شویی

می‌توان بنا بر نیاز ارتفاع سبب بالایی [22] را تنظیم کرد. با این کار می‌توان یا در سبب بالایی یا در سبب پایینی فضای بیشتری برای ظروف بلندتر ایجاد نمود.

سبب پایینی	سبب بالایی	با کشوی مخصوص قاشق و چنگال
۳۴ سانتی‌متر	۱۸ سانتی‌متر	درجه ۱ حداکثر قطر
۳۰,۵ سانتی‌متر	۲۰,۵ سانتی‌متر	درجه ۲ حداکثر قطر
۲۸ سانتی‌متر	۲۳ سانتی‌متر	درجه ۳ حداکثر قطر

بشقاب‌های بزرگ با قطری بالغ بر ۳۱/۳۴ سانتی‌متر را همان‌طور که در تصویر نشان داده شده است در سبب پایینی [31] بچینید.

شیوه تنظیم ارتفاع قفسه:

جای چاقو *

* بسته به نوع تجهیزات ماشین ظرفشویی، ممکن است سبد بالایی مجهز به جای چاقو باشد. می‌توانید چاقوهای بلند و سایر متعلقات را در جای چاقو قرار دهید.

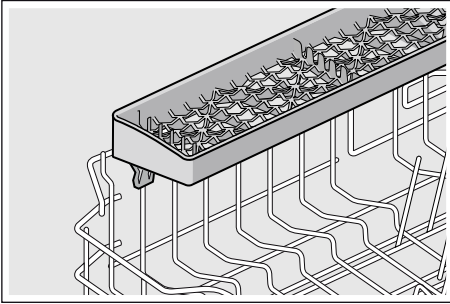
- ۱ قفسه را به حالت عمود در آورید و به بالا بکشید.
- ۲ قفسه را کمی مایل نموده و به سمت پایین بکشید تا روی ارتفاع دلخواه تنظیم شود (۱، ۲، یا ۳).
- ۳ قفسه را جابجایی کنید و صدای جا افتادن آن شنیده می‌شود.

جاظرفی تاشو *

* بسته به نوع تجهیزات ماشین ظرفشویی می‌توانید جاظرفی تاشو را تا کنید. به این ترتیب راحت‌تر می‌توانید قابلمه، کاسه و لیوان را داخل دستگاه بچینید.

شیوه تا کردن جاظرفی تاشو:

- ۱ اهرم را به جلو فشار دهید (۱).
- ۲ جاظرفی تاشو را تا کنید (۲).



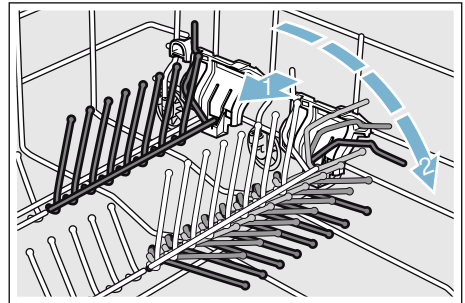
سری آبپاش سینی فر *

* بسته به نوع تجهیزات ماشین ظرفشویی

می‌توان سینی‌های تخت یا شیاردار بزرگ و همچنین بشقاب‌هایی با قطر بیشتر از ۳۰ سانتی‌متر (دیس، بشقاب پاستا، بشقاب بزرگ) را با کمک این سری آبپاش شست.

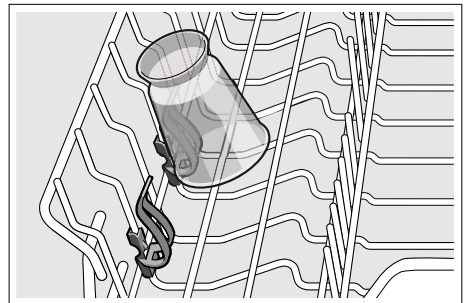
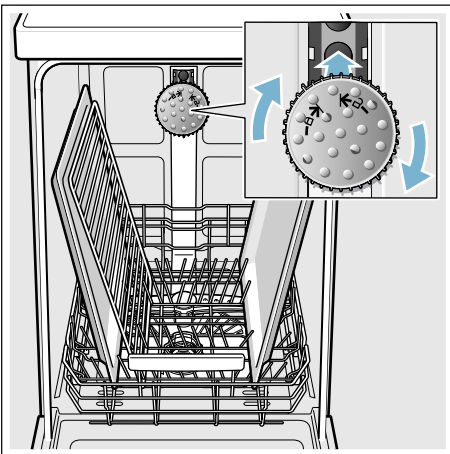
شیوه جا انداختن سری آبپاش:

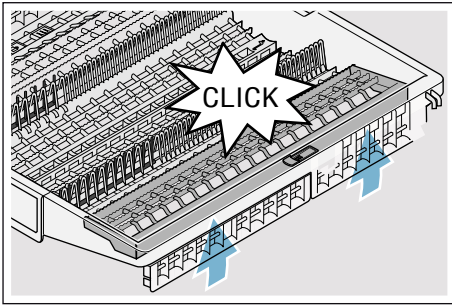
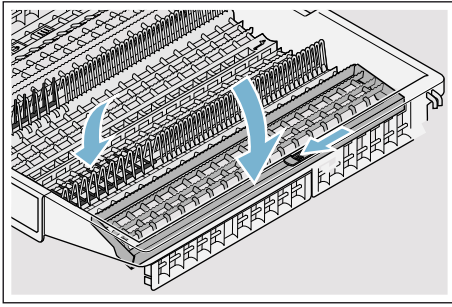
- ۱ سبد بالایی [22] را بردارید.
- ۲ سری آبپاش را همانطور که در تصویر نشان داده شده است جابجایی کنید و به سمت راست بچرخانید. سری آبپاش جا افتاده است.



نگهدارنده ظروف کوچک *

* بسته به نوع تجهیزات ماشین ظرفشویی، ممکن است سبد بالایی مجهز به نگهدارنده ظروف کوچک باشد. با کمک نگهدارنده ظروف کوچک می‌توانید ظروف پلاستیکی سبک را در جای خود محکم کنید.

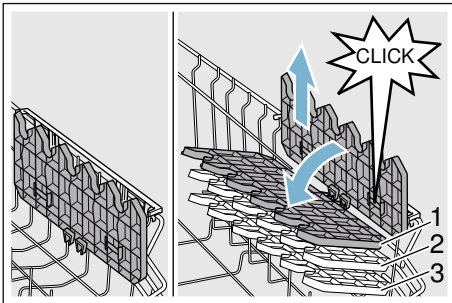




* بسته به نوع تجهیزات ماشین ظرفشویی

قفسه *

می‌توانید از قفسه و فضای زیر آن برای فنجان و لیوان‌های کوچک یا قطعاتی مانند کفگیر با ملاقه استفاده نمایید. اگر نیازی به استفاده از این قفسه ندارید، می‌توانید آن را به بالا تا کنید.

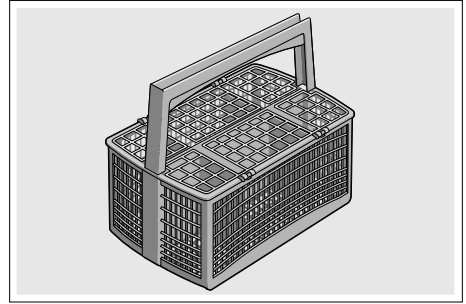


* بسته به نوع تجهیزات ماشین ظرفشویی خود می‌توانید ارتفاع قفسه را تا ۳ درجه تنظیم کنید.

جای قاشق و چنگال *

همیشه باید قاشق و چنگال را بصورت درهم و در حالی که سرشان به سمت پایین است، در جای قاشق و چنگال * بگذارید.

برای جلوگیری از بروز آسیب‌دیدگی، لوازمی که بلند و نوکتیز هستند و نیز چاقو را داخل قفسه چاقو بگذارید *

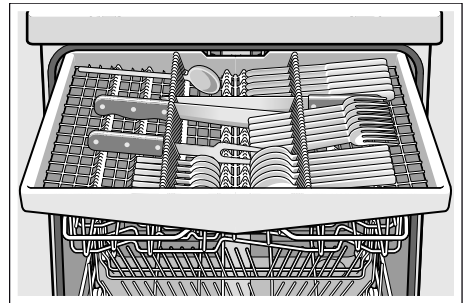


* بسته به نوع تجهیزات ماشین ظرفشویی

کشوی مخصوص قاشق و چنگال *

قاشق و چنگال را آن طور که در تصویر نشان داده شده است، در کشوی مخصوص قاشق و چنگال [21] بچینید. چیدمان جداگانه برداشتن آنها را پس از شستشو آسان‌تر می‌کند.

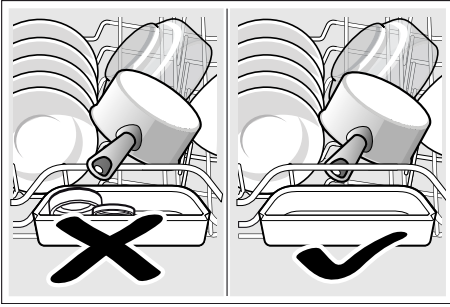
می‌توانید کشوی مخصوص قاشق و چنگال را دریاورید



بسته به نوع تجهیزات ماشین ظرفشویی خود می‌توانید قفسه‌های کناری را به سمت پایین تا کنید تا فضای بیشتری برای کفگیر و ملاقه و موارد مشابه داشته باشید.

می‌توانید ردیف جلوی قفسه‌های شاخک‌دار را به سمت پایین بکشید، تا فضای بیشتری برای دسته‌های پهن‌تر داشته باشید.

پر کردن ماشین



- ۱ تکه‌های بزرگ باقی‌مانده غذا را بردارید. شستشوی اولیه ظروف زیر آب جاری لازم نیست.
- ۲ ظروف را طوری قرار دهید که
 - ثابت باشند و نیفتند.
 - دهانه همه ظروف رو به پایین باشد.
 - ظرفی که برآمدگی یا تورفتگی دارند مایل باشند، تا آب داخل آنها تخلیه شود.
 - مانع چرخش دو بازوی آبپاش [23] و [27] نشوند.

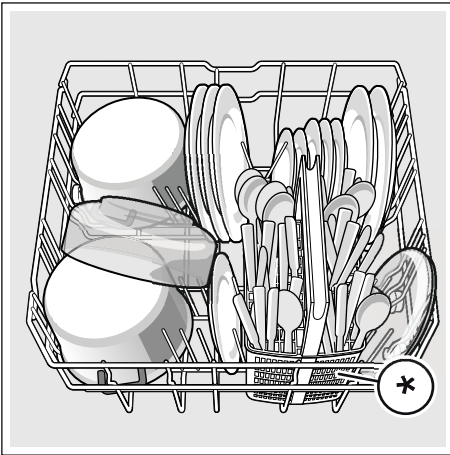
ظروف خیلی کوچک نباید در ماشین شسته شوند، چرا که ممکن است به‌سادگی از سبدها پایین بیفتند.

سبد پایینی

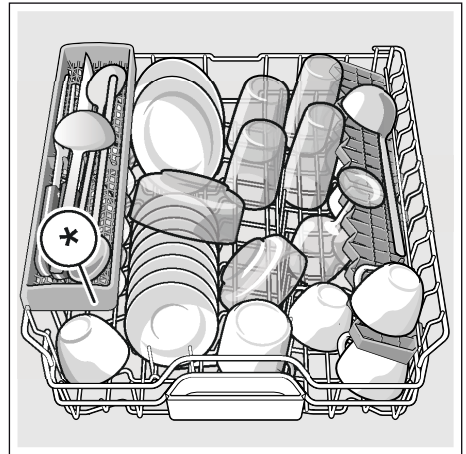
قابلمه‌ها و بشقاب‌ها را در سبد پایینی [31] بچینید.

سبد بالایی

فنجان‌ها و لیوان‌ها را در سبد بالایی [22] بچینید.



* بسته به نوع تجهیزات ماشین ظرفشویی



* بسته به نوع تجهیزات ماشین ظرفشویی

نکته: ظروف خیلی کثیف (قابلمه) باید در سبد پایینی چیده شوند. به این ترتیب به‌علت فشار قوی افشانه آب نتایج شستشوی بهتری حاصل خواهد شد.

نکته: مثال‌های بیشتر درباره نحوه چیدمان بهینه ظروف را در ماشین ظرفشویی، در صفحه اینترنتی ما خواهید یافت. می‌توانید این اطلاعات را به‌طور رایگان دانلود نمایید. لطفاً نشانی اینترنتی مربوط را پشت این دفترچه دستورالعمل ببایید.

یادآوری: توجه داشته باشید که هیچ ظرفی روی محفظه مخصوص افتادن قرص [24] قرار نگیرد. ممکن است در پوش مخزن شوینده [33] را مسدود نمایند.

ظروف

موارد نامناسب

- قاشق و چنگال و ظروف چوبی.
 - لیوان‌های دکوری حساس، ظروف صنایع دستی و عتیقه. این اقلام دکوری مناسب شستشو با ماشین ظرفشویی نیستند.
 - قطعات پلاستیکی که در برابر گرما مقاوم نیستند.
 - ظروف مسی و حلبی.
 - ظروفی که با خاکستر، موم، گریس یا رنگ کثیف شده‌اند.
- معمولاً ظروف دکوری لعابی، آلومینیومی و ظروف نقره‌ای در طول شستشو تغییر رنگ می‌دهند و یا کمرنگ می‌شوند. ممکن است برخی از انواع شیشه نیز (مثل اجسام کریستالی) پس از چندین بار شستشو کدر شوند.

آسیب به لیوان و ظروف

دلایل ممکن:

- نوع لیوان و شیوه تولید آن.
- ترکیبات شیمیایی شوینده.
- دمای آب برنامه ماشین ظرفشویی.


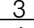
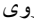
پیشنهاد:

- فقط از لیوان‌ها و چینی‌هایی استفاده کنید که تولیدکننده توضیح داده باشد، این محصولات قابل شستشو در ماشین ظرفشویی هستند.
- از شوینده‌ای استفاده کنید که محافظ ظروف باشد.
- لیوان و قاشق و چنگال را تا آنجا که ممکن است بلافاصله پس از اتمام برنامه از ماشین ظرفشویی بیرون بیاورید.

تنظیم مقدار جلادهنده

میزان ریختن جلادهنده از ۰ تا ۶ قابل تنظیم است. میزان ریختن جلادهنده را روی ۵ تنظیم کنید تا خشک کردن ظروف نتیجه‌ای عالی داشته باشد. فقط در صورت باقی ماندن رگه یا لکه آب روی ظروف، مقدار جلادهنده را عوض کنید. برای جلوگیری از ایجاد رگه درجه را کمتر کنید. برای جلوگیری از باقی ماندن لکه آب، درجه را بیشتر کنید.

شیوه تنظیم مقدار جلادهنده:

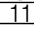
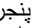
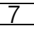
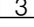
- ۱ در را باز کنید.
- ۲ کلید روشن/خاموش  را روشن کنید.
- ۳ دکمه اطلاعات  را فشار دهید و ۳ ثانیه نگه دارید. روی پنجره نمایش‌گر بالای  متن زیر نشان داده می‌شود:

مروار با **< > Scroll with (< >)**

تنظیم با **+ - Set with (+ -)**

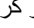
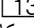
بازگشت با **Setup 3 sec**.

(.Leave with Setup 3 sec)

- ۴ دکمه  را پشت‌سرهم آن قدر فشار دهید تا روی پنجره نمایش‌گر بالای  مقدار جلادهنده نشان داده شود.
 - ۵ با دکمه‌های  + - تنظیمات را اعمال کنید.
 - ۱ دکمه اطلاعات  را فشار دهید و ۳ ثانیه نگه دارید.
- مقدار تنظیمی در دستگاه ذخیره شده است.

خاموش کردن نشان‌گر پر کردن مجدد

جلادهنده

اگر هنگام استفاده از شوینده‌های ترکیبی حاوی جلادهنده، نشان‌گر پر کردن مجدد جلادهنده  روی نوار کنترل یا متن روی صفحه نمایش جلویی *  (جلادهنده موجود در محفظه برای آفرآیند شستشو کافی است) ایجاد مزاحمت می‌کند، می‌توان نشان‌گر را خاموش کرد.

همانطور که در قسمت "تنظیم مقدار جلادهنده" توضیح داده شد، عمل کنید و درجه را روی ۰ بگذارید.

* بسته به نوع تجهیزات ماشین ظرفشویی

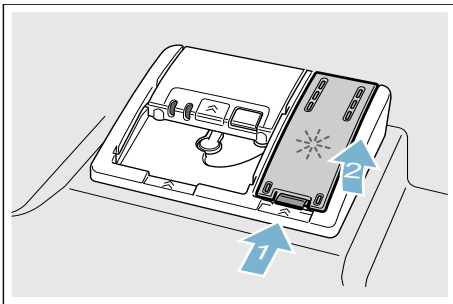
جلاهنده

به محض این که نشان‌گر پر کردن مجدد جلاهنده [5] روی نوار کنترل یا روی صفحه نمایش جلویی * [13] روشن شده، باید مجدداً داخل محفظه جلاهنده ریخت. برای داشتن ظروفي بدون لک و لیبوان‌هایی براق ریختن جلاهنده لازم است. از جلاهنده فقط برای ماشین‌های ظرفشویی خانگی استفاده نمایید. از شوینده‌های ترکیبی حاوی جلاهنده فقط تا زمانی می‌توان استفاده کرد که سختی آب بیشتر از ۲۱° درجه آلمانی (۳۷° درجه فرانسوی، ۲۶° کلارک، ۳,۷ میلی‌مول بر لیتر) نباشد. اگر سختی آب بیشتر از ۲۱° dh باشد، استفاده از جلاهنده الزامی است.

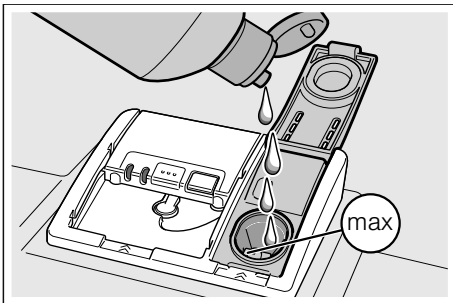
* بسته به نوع تجهیزات ماشین ظرفشویی

شیوه پر کردن مجدد محفظه جلاهنده:

۱ محفظه [32] را باز کنید؛ زبانه درپوش را فشار دهید (۱) و بلند کنید (۲).



۲ جلاهنده را حداکثر تا قسمت مشخص شده پر نمایید.

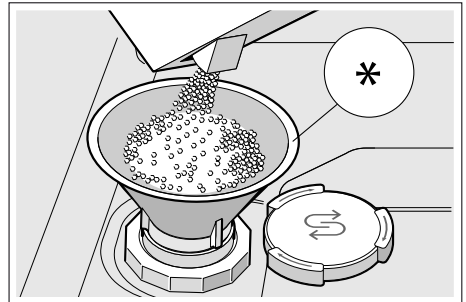


۳ درپوش را ببندید.

درپوش با صدایی جا می‌افتد.

۴ جلاهنده سرریز شده را با دستمالی پاک کنید. این کار باعث می‌شود هنگام شستشوی بعد کف زیاد از حدی ایجاد نشود.

۳ نمک مخصوص را آن طور که در تصویر نشان داده شده است، در محفظه بریزید (از نمک خوراکی یا قرص استفاده نکنید).
آب جابجا شده و سرریز می‌شود.



* بسته به نوع تجهیزات ماشین ظرفشویی

استفاده از شوینده حاوی نمک

بمطور کل در صورت استفاده از شوینده‌های ترکیبی اگر سختی آب بالغ بر ۲۱° درجه آلمانی (۳۷° درجه فرانسوی، ۲۶° کلارک، ۳,۷ میلی‌مول بر لیتر) باشد، می‌توان از نمک مخصوص استفاده نکرد. اگر سختی آب بیشتر از ۲۱° dh باشد، استفاده از نمک مخصوص الزامی است.

خاموش کردن نشان‌گر پر کردن مجدد نمک / سیستم سختی‌گیر آب

اگر هنگام استفاده از شوینده‌های ترکیبی حاوی نمک، نشان‌گر پر کردن مجدد نمک [6] روی نوار کنترل یا متن روی پنجره نمایش‌گر بالایی [4] (مقدار نمک برای Xفرآیند شستشو کافی است) ایجاد مزاحمت می‌کند، می‌توان نشان‌گرها را خاموش کرد.

همانطور که در قسمت "تنظیم سیستم سختی‌گیر آب" توضیح داده شد، عمل کنید و مقدار را روی ۰-۶ بگذارید. بدین ترتیب سیستم سختی‌گیر آب و نشان‌گر پر کردن مجدد نمک خاموش می‌شوند.

سیستم سختی‌گیر آب/ نمک مخصوص

شیوه تنظیم سیستم سختی‌گیر آب:

- ۱ مقدار سختی آب لوله‌کشی را از سازمان آب محلی جویا شوید.
 - ۲ درجه مورد نیاز را در جدول سختی آب ذیل ببایید.
 - ۳ در را باز کنید.
 - ۴ کلید روشن/خاموش [1] را روشن کنید.
 - ۵ دکمه اطلاعات [3] را فشار دهید و ۳ ثانیه نگه دارید. روی پنجره نمایش‌گر بالای [4] متن زیر نشان داده می‌شود:
- مرور با < > (Scroll with)**
تنظیم با - + (Set with)
بازگشت با Setup 3 sec.
(Leave with Setup 3 sec)
- ۶ دکمه < [1] را پشت‌سرهم آن قدر فشار دهید تا روی پنجره نمایش‌گر بالای [4] سختی آب نشان داده شود.
 - ۷ با دکمه‌های [7] + تنظیمات را اعمال کنید.
 - ۸ دکمه اطلاعات [3] را فشار دهید و ۳ ثانیه نگه دارید.
- مقدار تنظیمی در دستگاه ذخیره شده است.

استفاده از نمک مخصوص

به محض این که نشان‌گر پر کردن مجدد نمک [6] روی نوار کنترل یا روی صفحه نمایش جلویی * [13] روشن شد، باید مجدداً نمک مخصوص را داخل دستگاه ریخت. پر کردن مجدد محفظه نمک همیشه باید درست قبل از روشن کردن دستگاه انجام شود. بدین ترتیب محلول نمک اضافی بلافاصله شستشو می‌شود و هیچ اثری از خوردگی روی محفظه شستشو پدید نمی‌آید.

توجه!

شوینده سیستم سختی‌گیر آب را از بین می‌برد! هرگز در محفظه نمک مخصوص، شوینده نریزید.

شیوه پر کردن مجدد محفظه نمک:

- ۱ درپوش پیچی محفظه [28] را باز کنید.
- ۲ محفظه را با آب پر کنید (فقط هنگام اولین استفاده لازم است چنین کاری را انجام دهید).

برای داشتن نتیجه مطلوب شستشو لازم است برای ماشین ظرفشویی از آب نرم، یعنی کم‌آهک استفاده شود. در غیر این صورت روی ظروف و محفظه داخلی تهمانده سفید رنگ آهک برجا می‌ماند. آب لوله‌کشی با درجه سختی بیشتر از ۷° dH (استاندارد آلمانی) برابر با (۱,۲ میلی‌مول بر لیتر) باید سختی‌گیری شود. این امر با کمک نمک مخصوص در سیستم سختی‌گیر آب ماشین ظرفشویی اتفاق می‌افتد. تنظیم سیستم و میزان نمک لازم به درجه سختی آب لوله‌کشی شما بستگی دارد (به جدول سختی آب ذیل رجوع شود).

جدول سختی آب

سختی آب بر اساس درجه آلمانی (dH)	محدوده سختی	میلی‌مول بر لیتر	تنظیمات اولیه
۶-۰	نرم	۱,۱-۰	۶-۰
۸-۷	نرم	۱,۴-۱,۲	۸-۷
۱۰-۹	متوسط	۱,۸-۱,۵	۱۰-۹
۱۲-۱۱	متوسط	۲,۱-۱,۹	۱۲-۱۱
۱۶-۱۳	متوسط	۲,۹-۲,۲	۱۶-۱۳
۲۱-۱۷	سخت	۳,۷-۳,۰	۲۱-۱۷
۳۰-۲۲	سخت	۵,۴-۳,۸	۳۰-۲۲
۵۰-۳۱	سخت	۸,۹-۵,۵	۵۰-۳۱

تنظیم سیستم سختی‌گیر آب

میزان ریختن نمک از ۰ تا ۵۰° dH قابل تنظیم است. در صورتی که مقدار برابر با ۰-۶ باشد، نیازی به نمک نیست.

تنظیمات	تنظیمات کارخانه	متن اطلاعات؛ با فشردن دکمه اطلاعات؛ i
مقدار ریختن جلا دهنده	سطح ۵	مقدار جلا دهنده روی خشک شدن ظروف تأثیرگذار است. در صورت استفاده از چندین قرص ۰ را انتخاب کنید.
تنظیم حسگر	استاندارد	مطابقت با تشخیص میزان کثیفی برای نتایج بهینه تمیزکنندگی.
خشک کردن فوق العاده (Extra Dry)	خاموش	خشک کردن بهبود یافته برای لیوان و ظروف پلاستیکی.
اتصالات آب *	آب سرد	اتصال به آب گرم (۶۰-۴۰ درجه سانتی‌گراد) یا آب سرد (>۴۰ درجه سانتی‌گراد) ممکن است. نمایش میزان مصرف آب و انرژی.
پیش‌بینی اقتصادی (Eco Forecast)	خاموش	
خاموش کردن خودکار (AutoPowerOff)	بعد از ۱ دقیقه	خاموش شدن خودکار دستگاه پس از خاتمه فرایند شستشو.
اموش لایت (Emotion Light) *	روشن	چراغ فضای داخلی.
صفحه نمایش جلویی *	روشن	می‌توان انتخاب صفحه نمایش جلویی را لغو کرد.
تایم لایت (TimeLight) *	روشن	در طول انجام برنامه شستشو، اطلاعات وضعیت شستشو روی زمین نقش می‌بندد.
اینفو لایت (Infolight) *	روشن	برای علامت‌گذاری برنامه شستشوی در حال انجام نوری تابیده می‌شود.
برنامه آغازین	اقتصادی ۵۰° (Eco)	بعد از روشن کردن دستگاه، آخرین برنامه انتخابی ظاهر می‌شود.
بلندی صدای سیگنال *	سطح ۲	بلندی صدای سیگنال پس از اتمام برنامه.
صدای دکمه‌ها	سطح ۲	بلندی صدا هنگام استفاده از دکمه‌ها.
قفل کودک *	خاموش	فعال کردن قفل کودک باعث می‌شود در بهر احوالی باز نشود.
خشک کردن اقتصادی (Eco Drying) *	روشن	باز شدن خودکار در پس از پایان برنامه اقتصادی (Eco).
ظاهر شدن لوگوی دستگاه	روشن	می‌توان ظاهر شدن لوگوی دستگاه هنگام روشن کردن آن را لغو کرد.
تنظیمات کارخانه	بازنشانی	بازگرداندن تنظیمات کارخانه.

* بسته به نوع تجهیزات ماشین ظرف‌شویی

تنظیمات راه اندازی اولیه	تنظیمات کارخانه	متن اطلاعات؛ با فشردن دکمه اطلاعات
زبان/Language	فارسی	انتخاب زبان.
فرمت زمان	۲۴ ساعته	۱۲ ساعته یا ۲۴ ساعته.
تنظیم ساعت	۱۲:۰۰	تنظیم زمان فعلی.
سختی آب	dH° (درجه آلمانی) ۱۳ - ۱۶ متوسط	انطباق با سختی آب محلی در صورت استفاده از چند قرص ۰ - ۶ را انتخاب نمایید.
مقدار ریختن جلا دهنده	سطح ۵	مقدار جلا دهنده روی خشک شدن ظروف تأثیرگذار است. در صورت استفاده از چندین قرص ۰ را انتخاب کنید.
اتصالات آب *	آب سرد	اتصال به آب گرم (۶۰-۴۰ درجه سانتی‌گراد) یا آب سرد (>۴۰ درجه سانتی‌گراد) ممکن است.

* بسته به نوع تجهیزات ماشین ظرفشویی

تنظیمات

- ۴ دکمه < [1] را پشت سر هم آن قدر فشار دهید تا تنظیمات مورد نظر نشان داده شوند.
 ۵ با دکمه‌های [7] + تنظیمات را اعمال کنید.
 ۶ دکمه اطلاعات [3] را فشار دهید و ۳ ثانیه نگه دارید.
 مقدار تنظیمی در دستگاه ذخیره شده است.

این امکان را دارید همه تغییرات را باز نشانی کنید و دستگاه را دوباره به حالت تنظیمات کارخانه برگردانید.

یادآوری: اگر دستگاه را به حالت تنظیم کارخانه برگردانید، تنظیمات دستگاه یکباره مثل تنظیمات زمان راه اندازی اولیه خواهد شد.

ماشین ظرفشویی برای تسهیل کار شما در کارخانه به صورت اولیه تنظیم شده است. می‌توانید تنظیمات کارخانه را تغییر دهید.

شیوه تغییر تنظیمات:

- در را باز کنید.
- کلید روشن/خاموش [1] را روشن کنید.
- دکمه اطلاعات [3] را فشار دهید و ۳ ثانیه نگه دارید. روی پنجره نمایش‌گر بالای [4] متن زیر نشان داده می‌شود:
مرور با (< Scroll with) >
تنظیم با + - Set with) +
بازگشت با Setup 3 sec.
(.Leave with Setup 3 sec)

تنظیمات	تنظیمات کارخانه	متن اطلاعات؛ با فشردن دکمه اطلاعات
تنظیم ساعت	۱۲:۰۰	تنظیم زمان فعلی.
فرمت زمان	۲۴ ساعته	۱۲ ساعته یا ۲۴ ساعته.
نمایش‌گر زمان	زمان	نمایش پایان برنامه با نشان‌گر "اتمام تا (Finish in)" یا "اتمام رأس (Finish at)".
زبان/Language	فارسی	انتخاب زبان.
سختی آب	dH° (درجه آلمانی) ۱۳ - ۱۶ متوسط	تنظیمات سختی آب. در صورت استفاده از چندین قرص کم‌ترین درجه را انتخاب کنید.

* بسته به نوع تجهیزات ماشین ظرفشویی

راه اندازی اولیه

دکمه اطلاعات Setup 3 sec

با فشردن دکمه اطلاعات Setup 3 sec اطلاعات اضافی مربوط به هر برنامه به نمایش درمی آید.

۱ دکمه اطلاعات Setup 3 sec [3] را فشار دهید.

۲ دکمه برنامه را فشار دهید.

اطلاعات مربوط به برنامه انتخابی روی پنجره

نمایشگر بالایی [4] نشان داده می شود.

۳ برای بازگشت دکمه اطلاعات Setup 3 sec [3]

را فشار دهید.

تنظیم ساعت

هنگام راه اندازی اولیه ساعت از ۱۲:۰۰ شروع به کار می کند.

شیوه تنظیم ساعت:

۱ در را باز کنید.

۲ کلید روشن/خاموش [1] را روشن کنید.

۳ دکمه اطلاعات Setup 3 sec [3] را فشار دهید و ۳ ثانیه

نگه دارید. روی پنجره نمایشگر بالایی [4] متن

زیر نشان داده می شود:

مرور با **<> (Scroll with)**

تنظیم با **+ - (Set with)**

بازگشت با **Setup 3 sec**

(.Leave with Setup 3 sec)

۴ دکمه Setup 3 sec [11] را پشت سرهم آن قدر فشار دهید تا

روی پنجره نمایشگر بالایی [4] تنظیم ساعت نشان داده شود.

۵ با دکمه های Setup 3 sec [7] + - تنظیمات را اعمال کنید. اگر

دکمه های Setup 3 sec [7] + - را به مدت طولانی نگه دارید،

ساعت به صورت ۱۰ دقیقه ای تغییر می کنند.

۶ دکمه اطلاعات Setup 3 sec [3] را فشار دهید و ۳ ثانیه

نگه دارید.

مقدار تنظیمی در دستگاه ذخیره شده است.

یادآوری: اگر دستگاه برای مدتی طولانی به برق وصل

نیاشد، ساعت دوباره از ۱۲:۰۰ شروع به کار می کند.

ساعت را تنظیم کنید.

اولین باری که دستگاه را روشن می کنید، مستقیماً وارد قسمت تنظیمات راه اندازی اولیه می شوید. روی پنجره نمایشگر بالایی [4] متن زیر نشان داده می شود:

مرور با **<>**

تنظیم با **+ -**

بازگشت با **Setup 3 sec**

(.Leave with Setup 3 sec)

در جدول زیر تنظیمات لازم برای راه اندازی اولیه تشریح شده اند.

شیوه تغییر تنظیمات:

۱ دکمه Setup 3 sec [11] را پشت سرهم آن قدر فشار دهید تا

تنظیمات مورد نظر نشان داده شوند.

۲ با دکمه های Setup 3 sec [7] + - تنظیمات را اعمال کنید.

۳ دکمه اطلاعات Setup 3 sec [3] را فشار دهید و ۳ ثانیه

نگه دارید.

مقدار تنظیمی در دستگاه ذخیره شده است.

حفاظت از محیط زیست

بسته‌بندی دستگاه‌های جدید و همچنین خود دستگاه‌های قدیمی حاوی مواد خام با ارزش و مواد قابل بازیافت هستند.

لطفاً هر یک از قطعات را بسته به نوع‌شان و جدا از هم دور بیندازید.

لطفاً اطلاعات لازم را درخصوص شیوه‌های دفع زباله از طریق فروشنده مربوط یا نزد مدیریت شهری و منطقه‌ای خود کسب نمایید.

بسته‌بندی

تمام قطعات پلاستیکی دستگاه با اختصارات استاندارد بین‌المللی برجسب‌گذاری شده‌اند (مثلاً "PS" برای پلی‌استایرن). بدین ترتیب هنگام دفع دستگاه جدا کردن زباله‌های پلاستیکی یک‌دست امکان‌پذیر است.

به توصیه‌های ایمنی مندرج در قسمت "هنگام تحویل" ← صفحه ۵ توجه داشته باشید.

دستگاه‌های قدیمی

به توصیه‌های ایمنی مندرج در قسمت "هنگام دفع" توجه داشته باشید. ← صفحه ۷.

این وسیله طبق آیین‌نامه شماره ۲۰۱۲/۱۹/EU اروپا در ارتباط با وسایل برقی و الکترونیکی (دور انداختن وسایل برقی و الکترونیکی - WEEE) برجسب‌گذاری شده است. این آیین‌نامه چارچوبی برای استرداد و بهره‌برداری از دستگاه‌های قدیمی در سطح اروپا ارائه می‌دهد.



آشنایی با دستگاه

تصاویر مربوط به نوار کنترل و فضای داخلی دستگاه روی پاکت درج شده‌اند. در متن به‌صورت جداگانه به قسمت‌های مختلف اشاره شده است.

نوار کنترل

رجوع به شکل ← صفحه ۲

کلید روشن/خاموش **1**

دکمه‌های برنامه ** **2**

دکمه اطلاعات **3**

پنجره نمایش‌گر بالایی **4**

نشان‌گر پر کردن مجدد جلادهنده **5**

نشان‌گر پر کردن مجدد نمک **6**

دکمه تنظیمات **7**

انتخاب زمان **8**

عملگردهای اضافی ** **9**

دکمه شروع **10**

دکمه < **11**

دکمه باز کردن در **12**

صفحه نمایش جلویی * **13**

* بسته به نوع تجهیزات ماشین ظرف‌شویی

** تعداد بسته به نوع تجهیزات ماشین ظرف‌شویی

فضای داخلی دستگاه

رجوع به شکل ← صفحه ۲

چراغ داخلی * **20**

کشوی مخصوص قاشق و چنگال * **21**

سبد بالایی **22**

بازوی آب‌پاش بالایی **23**

محفظه مخصوص افتادن قرص **24**

دریچه مکنده **25**

دریچه دمنده (مخزن زئولیت) **26**

بازوی آب‌پاش پایینی **27**

محفظه نمک مخصوص **28**

فیلتر **29**

جای قاشق و چنگال * **30**

سبد پایینی **31**

محفظه جلادهنده **32**

مخزن شوینده **33**

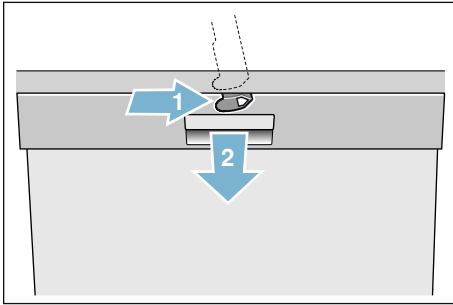
قفل مخزن شوینده **34**

پلاک دستگاه **35**

* بسته به نوع تجهیزات ماشین ظرف‌شویی

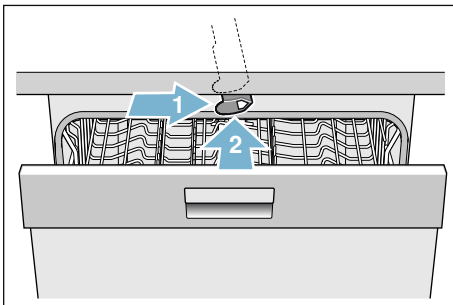
شیوه باز کردن در، در صورت فعال بودن قفل کودک (قفل در):

- ۱ زبانه قفل کودک را به سمت راست فشار دهید (۱).
- ۲ در را باز کنید (۲).



شیوه غیرفعال کردن قفل کودک (قفل در):

- ۱ زبانه قفل کودک را به سمت راست فشار دهید (۱).
- ۲ زبانه قفل کودک را به عقب هل دهید (۲). قفل کودک غیرفعال شده است.



* بسته به نوع تجهیزات ماشین ظرفشویی

- چنانچه دستگاه به صورت توکار و بالاتر از سطح زمین کار گذاشته شده است، هنگام باز کردن یا بستن در آن توجه داشته باشید که کودکان لای در دستگاه و زیر در کابینت زیرین آن گیر نکرده باشند.
- این احتمال وجود دارد که کودکان داخل دستگاه گیر کنند (خطر خفگی) یا با خطرات دیگری مواجه شوند. بنابراین در صورت از کار افتادن دستگاه: دوشاخه آن را از پریز بکشید، کابل برق را جدا کنید و دور بیندازید. قفل در را طوری بشکنید که دیگر در بسته نشود.

قفل کودک (قفل در) *

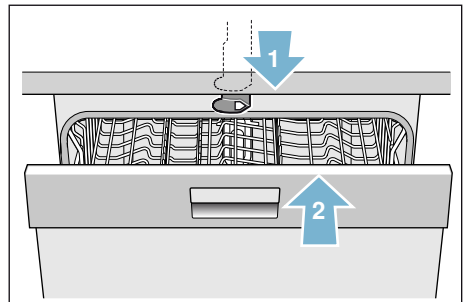
قفل کودک (قفل در) از کودکان در برابر خطراتی محافظت می‌کند که ممکن است ماشین ظرفشویی برایشان به وجود آورد.

⚠️ خطر خفگی!

ممکن است کودکان در ماشین ظرفشویی گیر کنند و خفه شوند. همیشه وقتی از جلوی ماشین ظرفشویی کنار می‌روید، در دستگاه را کامل ببندید.

شیوه فعال کردن قفل کودک (قفل در):

- ۱ زبانه قفل کودک را سمت خود بکشید (۱).
- ۲ در را ببندید (۲). قفل کودک فعال شده است.



در صورت بروز آسیب

- اگر دستگاه داخل تورفتگی قرار نگرفته باشد و بدین سبب طرفین آن در دسترس باشد، باید به دلیل حفظ ایمنی محدوده لولای در را با روکشی پوشاند (خطر آسیب دیدگی). در مرکز خدمات مشتری یا فروشنده های تخصصی می توانید این روکش ها را بین لوازم جانبی ویژه بیاورید.
- * بسته به نوع تجهیزات ماشین ظرفشویی

⚠️ خطر!

خطر انفجار!

داخل محفظه شستشو از هیچ حلالی استفاده نکنید. خطر انفجار وجود دارد.

⚠️ خطر!

خطر سوختگی!

در طول اجرای برنامه شستشو در دستگاه را با احتیاط باز کنید. این خطر هست که آب داغ از داخل دستگاه بیرون بیاید.

⚠️ خطر!

خطر برای کودکان!

- در صورت موجود بودن گزینه قفل کودک، از آن استفاده نمایید.
- اجازه ندهید کودکان با دستگاه بازی کنند یا از آن استفاده نمایند.
- شوینده و جلادهنده را دور از دسترس کودکان نگه دارید. این مواد ممکن است باعث تحریک دهان، گلو و چشمان شده یا منجر به خفگی شوند.
- مادامی که در دستگاه باز است، کودکان را دور از آن نگه دارید. ممکن است کودکان قطعات کوچک احتمالی موجود در ماشین ظرفشویی را بلعند. به علاوه آب درون محفظه داخلی دستگاه، آب آشامیدنی نیست. ممکن است تهمانده شوینده در آن مانده باشد.
- توجه داشته باشید که کودکان به محفظه مخصوص افتادن قرص [24] دست نزنند. ممکن است انگشتان کوچک بین شیارها گیر کند.

- صرفاً افراد متخصص مجاز به اعمال تعمیرات و باز کردن دستگاه هستند. برای انجام این کار دستگاه نباید به شبکه برق متصل باشد. دو شاخه را از پریز برق بیرون بکشید یا فیوز را قطع کنید. شیر آب را ببندید.
- در صورت بروز آسیب، به خصوص در قسمت نوار کنترل (ترک، سوراخ، شکستن دکمه ها) یا ایجاد اختلال در عملکرد در، دیگر نباید از دستگاه استفاده نمود. دو شاخه را از پریز برق بیرون بکشید یا فیوز را قطع کنید. شیر آب را ببندید و با خدمات مشتری تماس بگیرید.

هنگام دفع

- برای جلوگیری از بروز حوادث بعدی به واسطه دستگاه های از کار افتاده، بلافاصله آنها را غیرقابل استفاده نمایید.
- دستگاه را به شیوه ای مناسب دور بیندازید.

⚠️ خطر!

خطر آسیب دیدگی!

- در ماشین ظرفشویی صرفاً باید به مدت کوتاه و برای چیدن ظروف یا خالی کردن آن باز شود. این کار کمک می کند از بروز آسیب مثلاً به علت برخورد با در جلوگیری شود.
- چاقو و سایر وسایل نوک تیز باید در جای قاشق و چنگال* [30] قرار بگیرند، در حالیکه سر آنها رو به پایین است. همچنین می توان آنها را به صورت افقی در قفسه چاقو* و یا کشوی مخصوص قاشق و چنگال* [21] قرار داد.
- روی در باز دستگاه ننشینید یا نایستید.
- در خصوص دستگاه های مبله توجه داشته باشید که سبدها بیش از حد مجاز پر نشده باشد. ممکن است دستگاه واژگون شود.

هنگام نصب

- چنانچه اطلاعاتی در دسترس نیست و یا دستور العمل مونتاژ دستگاه توصیه‌هایی درباره این موضوع ندارد، باید به تولیدکنندگان دستگاه‌ها مراجعه نمایید تا مطمئن شوید که می‌توان ماشین ظرف‌شویی را زیر یا روی این دستگاه‌ها نصب نمود.
- چنانچه موفق به کسب اطلاعات از طرف تولیدکننده نشدید، نباید ماشین ظرف‌شویی را زیر یا روی این دستگاه‌ها نصب نمایید.
- در صورت نصب مایکروفر بالای ماشین ظرف‌شویی، احتمال آسیب به دستگاه وجود دارد.
- برای اطمینان از قرار گرفتن ایمن دستگاه‌های توکار سر جای خود، فقط آنها را زیر میز کابینت‌های سرتاسری قرار دهید که به کابینت‌های بغل پیچ شده باشند.
- دستگاه را در نزدیکی منابع گرمایشی (رادیاتور، ذخیره‌ساز حرارتی، اجاق گاز یا سایر وسایلی که تولید گرما می‌کنند) نصب نکنید و آن را زیر صفحه گاز الکتریکی نگذارید.
- پس از نصب دستگاه، پریز برق باید به راحتی قابل دسترسی باشد.
- ← "اتصال الکتریکی" در صفحه ۴۱ در برخی از مدل‌ها:
- محفظه پلاستیکی اتصالات آب دارای شیر برقی است. در شیلنگ ورودی هم سیم‌های برق قرار دارند. شیلنگ ورودی را نبرید. محفظه پلاستیکی را در آب غوطه‌ور نسازید.
- توجه داشته باشید که پشت ماشین ظرف‌شویی پس از نصب نباید آزادانه قابل دسترسی باشد (محافظت در برابر تماس به دلیل داغ بودن سطح).
- با توجه به دستور العمل نصب و مونتاژ، دستگاه را نصب و اتصالات آن را متصل نمایید.
- هنگام نصب، دستگاه نباید به شبکه برق وصل باشد.
- اطمینان حاصل کنید که سیستم فیوز برق داخلی به‌درستی نصب شده باشد.
- ملزومات اتصالات برقی باید با داده‌های مندرج روی پلاک مشخصات [35] ماشین ظرف‌شویی مطابقت داشته باشد.
- در صورت آسیب‌دیدگی سیم برق این دستگاه، باید آن را با سیم برق مخصوص تعویض نمود.
- برای جلوگیری از بروز خطر این کار صرفاً باید توسط خدمات مشتری انجام شود.
- در صورت نصب توکار ماشین ظرف‌شویی، باید دستگاه را مطابق مقررات در جای خود محکم نمود.
- چنانچه ماشین ظرف‌شویی زیر یا روی سایر لوازم خانگی سوار شود، باید دستورات مربوط به نصب وسیله مربوطه را در ترکیب با ماشین ظرف‌شویی طبق مندرجات دفترچه دستور العمل مونتاژ آن دستگاه دنبال کرد.
- همچنین به دستور العمل مونتاژ ماشین ظرف‌شویی توجه داشته باشید تا از عملکرد ایمن همه دستگاه‌ها اطمینان حاصل نمایید.

در طول مصرف روزانه

- به توصیه‌های ایمنی و مصرفی مندرج روی بسته‌بندی محصولات شوینده و جلادهنده‌ها توجه داشته باشید.

پیش از راه‌اندازی دستگاه

دفترچه راهنمای استفاده و مونتاژ را با دقت مطالعه کنید! این دستور العمل‌ها حاوی نکاتی مهم درباره نصب، کاربرد و نگهداری از دستگاه هستند.

همه مدارک را برای استفاده بعدی یا برای کسی که ممکن است بعد از شما از دستگاه استفاده کند، نگه دارید.

می‌توانید دستور العمل استفاده را به‌طور رایگان از صفحه اینترنتی ما دریافت نمایید. نشانی اینترنتی مربوط را پشت این دفترچه دستور العمل خواهید یافت.

هنگام تحویل

۱ بلافاصله بسته‌بندی و ماشین ظرفشویی را از نظر آسیب‌دیدگی هنگام حمل و نقل بررسی نمایید. اگر دستگاه آسیب دیده بود، آن را راه‌اندازی نکنید و با فروشنده تماس بگیرید.

۲ مواد بسته‌بندی را مطابق با مقررات دور بیندازید.

۳ بسته‌بندی و اجزای آن را برای بازی در اختیار کودکان نگذارید. کارتن‌های تاشو و ورق‌ها ممکن است باعث ایجاد خفگی شوند.

استفاده در نظر گرفته شده از وسیله

- این دستگاه برای استفاده خانگی در داخل خانه و در محیط خانه در نظر گرفته شده است.
- از ماشین ظرفشویی فقط در خانه و فقط در راستای هدف طراحی دستگاه، یعنی شستن ظروف خانگی، استفاده نمایید.
- این ماشین ظرفشویی فقط برای استفاده در ارتفاعی بالغ بر حداکثر ۲۵۰۰ متر بالاتر از سطح دریا در نظر گرفته شده است.

توصیه‌های ایمنی

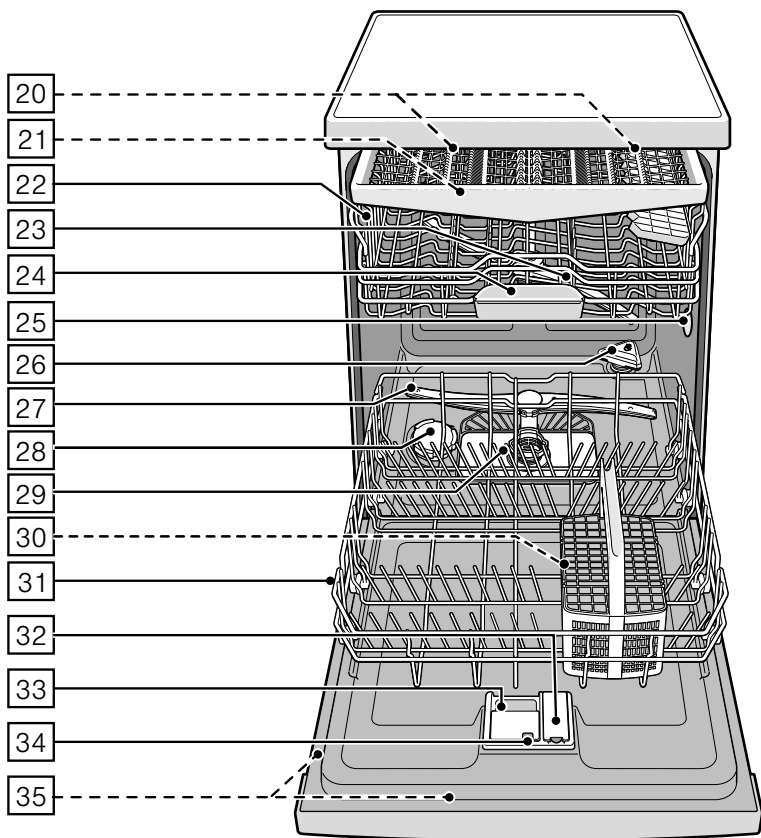
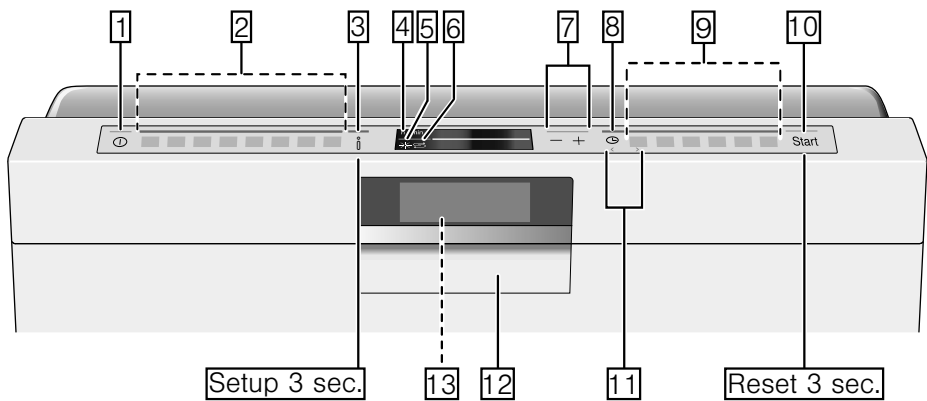
کودکان بالای ۸ سال، افراد دارای محدودیت‌های حرکتی، حسی و فکری یا افراد کم‌تجربه و کم‌اطلاع در صورتی می‌توانند از این دستگاه استفاده کنند، که فرد مسئول در قبال ایمنی ایشان، آنها را تحت نظر داشته باشد یا نحوه استفاده ایمن از دستگاه را به آنها آموزش داده باشد، طوری که خطرهای احتمالی استفاده از دستگاه را درک کرده باشند.

کودکان نباید با دستگاه بازی کنند. کودکان نباید کارهای مربوط به تمیزکاری و نگهداری از دستگاه را انجام دهند، مگر آنکه بزرگتر از ۸ سال باشند و کسی آنها را تحت نظر داشته باشد.

کودکان کوچکتر از ۸ سال باید از دستگاه و اتصالات آن دور باشند.

- ۳۹ خدمات مشتری 
- ۴۰ نصب و اتصال 
- ۴۰ تحویل
- ۴۰ توصیه‌های ایمنی
- ۴۰ تحویل
- ۴۰ مشخصات فنی
- ۴۱ نصب
- ۴۱ اتصال فاضلاب
- ۴۱ اتصال آب مصرفی
- ۴۱ اتصال آب گرم
- ۴۱ اتصال الکتریکی
- ۴۲ باز کردن دستگاه
- ۴۲ حمل و نقل
- ۴۲ ایمنی در برابر یخ زدن (خالی کردن دستگاه)
- ۲۶ استفاده از دستگاه 
- ۲۶ اطلاعات مربوط به برنامه
- ۲۶ تغییر تنظیمات
- ۲۶ حسگر آکوا (Aqua Sensor)
- ۲۶ خشک کردن زئولیتی (Zeolith Drying)
- ۲۷ نمایش‌گر زمان
- ۲۷ تنظیم حسگر
- ۲۷ خشک کردن فوق‌العاده (Extra Dry)
- ۲۷ پیش‌بینی اقتصادی (Eco Forecast)
- ۲۷ خاموش کردن خودکار (AutoPowerOff)
- ۲۷ اموشن لایت (EmotionLight)
- ۲۷ صفحه نمایش جلویی
- ۲۷ تایم لایت (TimeLight)
- ۲۷ اینفولایت (Infolight)
- ۲۸ تغییر برنامه آغازین
- ۲۸ بلندی صدای سیگنال
- ۲۸ صدای دکمه‌ها
- ۲۸ قفل کودک
- ۲۸ ظاهر شدن لوگوی دستگاه
- ۲۸ تنظیمات کارخانه
- ۲۸ روشن کردن دستگاه
- ۲۸ انتخاب زمان
- ۲۹ پایان برنامه
- ۲۹ خاموش کردن دستگاه
- ۲۹ وقفه انداختن در برنامه
- ۲۹ متوقف کردن برنامه
- ۲۹ تعویض برنامه
- ۳۰ تمیزکاری و نگهداری 
- ۳۰ وضعیت کلی ماشین
- ۳۰ نمک مخصوص و جلادهنده
- ۳۰ فیلتر
- ۳۱ بازوی آبپاش
- ۳۱ اختلال، چه باید کرد؟ 
- ۳۱ اعلام بروز اختلال
- ۳۱ پمپ فاضلاب
- ۳۲ جدول اختلالات

- ۱۵ ظروف 
- ۱۵ موارد نامناسب
- ۱۵ آسیب به لیوان و ظروف
- ۱۶ پر کردن ماشین
- ۱۶ سبد بالایی
- ۱۶ سبد پایینی
- ۱۷ جای قاشق و چنگال
- ۱۷ کشوی مخصوص قاشق و چنگال
- ۱۷ قفسه
- ۱۸ جاذرفی تاشو
- ۱۸ نگهدارنده ظروف کوچک
- ۱۸ جای جاقو
- ۱۸ سری آبپاش سینی فر
- ۱۹ خالی کردن ماشین
- ۱۹ تغییر ارتفاع سبد
- ۲۰ شوینده 
- ۲۱ ریختن شوینده
- ۲۱ شوینده ترکیبی
- ۲۳ مرور کلی برنامه‌ها 
- ۲۴ انتخاب برنامه
- ۲۴ توصیه‌های مربوط به موسسات آزمایشی
- ۲۵ عملکردهای اضافی 
- ۲۵ صرفه‌جویی در وقت (واریواسپید پلاس [VarioSpeedPlus])
- ۲۵ نیمه پر کردن دستگاه
- ۲۵ بهداشت پلاس (HygienePlus)
- ۲۵ اینتنزیزون (IntensivZone)
- ۲۵ خشک کردن صیقلی (Shine and Dry)
- ۲۵ صرفه‌جویی در مصرف انرژی (Energy Save)
- ۵ استفاده در نظر گرفته شده از وسیله 
- ۵ توصیه‌های ایمنی 
- ۵ پیش از راه‌اندازی دستگاه
- ۵ هنگام تحویل
- ۶ هنگام نصب
- ۶ در طول مصرف روزانه
- ۷ در صورت بروز آسیب
- ۷ هنگام دفع
- ۸ قفل در
- ۹ حفاظت از محیط زیست 
- ۹ بسته‌بندی
- ۹ دستگاه‌های قدیمی
- ۹ آشنایی با دستگاه 
- ۹ نوار کنترل
- ۹ فضای داخلی دستگاه
- ۱۰ دکمه اطلاعات
- ۱۰ تنظیم ساعت
- ۱۰ راه‌اندازی اولیه
- ۱۱ تنظیمات
- ۱۳ سیستم سختی‌گیر آب/ نمک مخصوص 
- ۱۳ جدول سختی آب
- ۱۳ تنظیم سیستم سختی‌گیر آب
- ۱۳ استفاده از نمک مخصوص
- ۱۴ شوینده حاوی نمک
- ۱۴ خاموش کردن سیستم سختی‌گیر
- ۱۴ جلادهنده 
- ۱۵ تنظیم مقدار جلادهنده
- ۱۵ خاموش کردن نشان‌گر پر کردن مجدد جلادهنده





Register your new Bosch now:
www.bosch-home.com/welcome



ماشین ظرف شویی
SB...
SM...



BOSCH

fa دستورالعمل ها