

Robert Bosch Hausgeräte GmbH

Carl-Wery-Straße 34
81739 München, GERMANY

www.bosch-home.com



9001318774
030897(A)

ور آمدن خمیر

خمیر را داخل یک کاسه مقاوم در برابر حرارت قرار دهید و آن را روی توری سیمی بگذارید. از تنظیمات تعیین شده در جدول استفاده کنید. درب دستگاه در طی ور آمدن خمیر باز نکنید در غیر این صورت رطوبت آن گرفته می‌شود. روی خمیر را نپوشانید.

با استفاده از عملکرد گرمادهی، خمیر بسیار سریع تر از زمانی که در دمای اتاق قرار داشته شود، ور می‌آید و خشک نمی‌شود. تا زمانی که محفظه پخت کاملاً سرد نشده است، دستگاه را روشن نکنید.

همیشه اجازه دهید خمیر در دو مرحله ور بیاید. از تنظیمات تعیین شده در جدول برای اولین و دومین مراحل ور آمدن خمیر (مرحله ور آمدن خمیر و مرحله ور آمدن چانه‌ها) استفاده کنید.

ور آمدن خمیر

برای مرحله تخمیر خمیر، 200 میلی‌لیتر آب روی کف محفظه پخت بریزید.

احتیاط!

خطر آسیب به سطح

- هرگز هنگامی که محفظه پخت داغ است در آن آب نریزید. ممکن است تغییر دما به لعاب آسیب برساند.
- از آب مقطر استفاده نکنید. فقط از آب شیر استفاده کنید.

طی فرآیند تخمیر میعان تشکیل می‌شود که به شکل بخار روی شیشه درب جمع می‌شود. محفظه پخت را پس از ور آمدن خمیر خشک کنید. رگه‌های آهکی را با کمی سرکه بخیسانید و با آب تمیز آبکشی و با دستمال خشک کنید.

ور آمدن چانه‌ها

چانه‌های خمیر را روی طبقه فر تعیین شده در جدول قرار دهید.

اگر می‌خواهید فر را از پیش گرم کنید، تخمیر نهایی خارج از فر و در محلی گرم انجام خواهد شد.

دما و مدت زمان ور آمدن خمیر، به نوع و مقدار مواد اولیه بستگی دارد. به این دلیل، مقادیر مشخص شده در جدول تنظیمات فقط به عنوان راهنما در نظر گرفته شده است.

غذا	لوازم جانبی/ظرف پخت	موقعیت طبقه	عملکرد گرمادهی	مرحله	دما بر حسب درجه سانتی‌گراد	زمان پخت به دقیقه
خمیر مایه‌دار، سبک	کاسه	2	☐	.1	*-	30-25
	سینی همه منظوره یا قالب نان	2	☐	.2	*-	20-10
خمیر مایه‌دار، سنگین و پر مایه	کاسه	2	☐	.1	*-	75-60
	سینی همه منظوره یا قالب نان	2	☐	.2	*-	60-45

* تا 50 درجه سانتی‌گراد با ☐ گرم کنید

غذای منجمد را از بسته بندی خارج کنید و آن را داخل یک ظرف مناسب روی توری سیمی قرار دهید.

مواد غذایی را در طول یخ زدایی یک یا دو بار هم بزنید یا برگردانید. قطعات بزرگ غذا باید چند بار برگردانده شوند. توده‌های حجیم را خرد کنید و مواد یخ زدایی شده را از دستگاه بیرون بیاورید.

مواد غذایی یخ‌زدایی شده را پس از خاموش شدن دستگاه برای 10 تا 30 دقیقه دیگر در دستگاه باقی بگذارید، تا دما متوازن شود.

یخ‌زدایی

برای از انجماد خارج کردن میوه‌ها، سبزیجات و مواد غذایی یخ‌زده. مرغ، گوشت و ماهی بهتر است در یخچال یخ‌زدایی شوند. برای کیک خامه‌ای، یا شیرینی خامه‌ای مناسب نیست.

برای یخ‌زدایی از طبقه‌های زیر استفاده کنید:

- 1 توری سیمی: طبقه 2
- 2 توری سیمی: طبقه‌های 3 + 1

نکته: غذاهایی که به شکل تخت یا قطعه شده منجمد شده‌اند سریع‌تر از مواد یک تکه یخ‌زدایی می‌شوند.

غذای یخ‌زده	لوازم جانبی	موقعیت	عملکرد گرمادهی	دما
برای مثال، شیرینی خامه‌ای، شیرینی کره‌ای، شیرینی‌های با روکش شکلاتی یا شکر، میوه، مرغ، سوسیس و گوشت، نان و نان ساندویچی، کیک و سایر شیرینی‌ها	توری سیمی	2	☐*	انتخابگر دما باید در موقعیت «خاموش» باقی بماند

انواع دیگر چپیس نان تست، نان باگت، نان معمولی یا محصولات پخته شده آماده (بیسکوئیت، نان زنجبیلی، شیرینی خشک).

آکریل آمید در مواد غذایی

آکریل آمید به صورت کلی در محصولات حاوی غلات و سیب زمینی که در دمای بالا تهیه می‌شوند به‌وجود می‌آید، مثل چپیس سیب زمینی،

نکاتی در باره روش به حداقل رساندن آکریل آمید	
عموماً	<ul style="list-style-type: none"> ■ زمان پخت را به حداقل کاهش دهید. ■ غذا را تا هنگامی بپزید که به رنگ قهوه‌ای روشن درآید و خیلی تیره نشود. ■ قطعات بزرگ، ضخیم غذا آکریل آمید کمتری در خود دارند.
پختن	با المنت بالا/پایین در دمای حداکثر 200 درجه سانتی‌گراد. با هوای داغ حداکثر 180 درجه سانتی‌گراد
شیرینی‌های خشک	با المنت بالا/پایین در دمای حداکثر 190 درجه سانتی‌گراد. با هوای داغ حداکثر 170 درجه سانتی‌گراد تخم مرغ یا زرده تخم مرغ تولید آکریل آمید را کاهش می‌دهد.
چپیس داخل فر	مواد را در یک لایه بر روی سینی مخصوص پخت پهن کنید. در هر سینی حدود 400 تا 600 گرم سیب‌زمینی را سرخ کنید تا از خشک شدن آنها جلوگیری شود و ترد و برشته گردد.

خشک کردن

برای خشک کردن از طبقه‌های زیر استفاده کنید:

- 1 توری سیمی: طبقه 3
- 2 توری سیمی: طبقه‌های 3 + 1

میوه‌ها و سبزیجات خیلی آبدار را چند بار برگردانید. پس از خشک کردن، ماده غذایی خشک شده را به سرعت از روی کاغذ بردارید. تنظیمات مربوط به خشک کردن مواد مختلف را می‌توانید در جدول مشاهده کنید. دما و مدت زمان خشک شدن به نوع، مقدار رطوبت، میزان رسیدگی و ضخامت موادی که باید خشک شوند بستگی دارد. هر چه مواد را در زمان طولانی‌تر خشک کنید، ماندگاری آنها بیشتر است. هر چه ورقه ماده غذایی را نازک‌تر ببرید، سریع‌تر خشک می‌شود و طعم غذا را بیشتر حفظ می‌کند. به همین دلیل، جدول دامنه تنظیمات را مشخص می‌کند.

اگر مایل هستید غذایی را خشک کنید که در جدول وجود ندارد، از موارد مشابه داخل جدول به عنوان راهنما استفاده نمایید.

با استفاده از هوای داغ می‌توانید نتایج بسیار مطلوبی در خشک کردن بدست بیاورید. با این نوع حفظ و نگهداری مواد غذایی، از دست رفتن آب موجب تغلیظ طعم دهنده‌های آن می‌شود.

فقط از میوه‌ها، سبزیجات و سبزی‌های تازه و سالم استفاده کنید و آنها را خوب بشویید. توری سیمی را با کاغذ مومی یا کاغذ پوستی ببوشانید. آب اضافی را از میوه بگیرید و سپس میوه را خوب خشک کنید.

در صورت لزوم، آنها را به قطعات برابر خرد کنید یا به ورقه‌های نازک برش دهید. میوه پوست نکنده را در یک ظرف قرار دهید به طوری که سمت برش خورده آن رو به بالا باشد. اطمینان حاصل کنید میوه و قارچ‌ها روی توری سیمی روی هم قرار نگیرند.

سبزیجات را رنده و سپس بلانچ (نیم پز) کنید. اجازه دهید آب حاصل از نیم پز شدن سبزیجات خارج شود و آنها را به شکل یکنواخت روی توری سیمی پخش کنید.

سبزی‌ها را با ساقه خشک کنید. سبزی‌ها را به طور یکنواخت روی توری سیمی پخش کنید و کمی روی هم پشته کنید.

میوه، سبزیجات و سبزی‌ها	لوازم جانبی	عملکرد گرمادهی	دما بر حسب درجه سانتی‌گراد	زمان پخت بر حسب ساعت
میوه دانه دار (حلقه‌های سیب، ضخامت 3 میلیمتر، 200 گرم روی هر توری سیمی)	1-2 توری سیمی	☉	80	4-8
سبزیجات ریشه‌ای (هویج)، رنده شده، بلانچ شده	1-2 توری سیمی	☉	80	4-7
قارچ ورقه شده	1-2 توری سیمی	☉	80	5-8
سبزی، شسته شده	1-2 توری سیمی	☉	60	2-5

نکاتی در مورد بریان کردن و پختن گوشت سرخ شده

محفظة پخت بسیار كثيف می‌شود.	غذای خود را داخل یک ظرف پخت درب بسته در دمای بالاتر بپزید یا از سینی گریل استفاده کنید. در صورت استفاده از سینی گریل نتیجه پخت بهتری حاصل می‌شود. سینی گریل را می‌توانید به عنوان لوازم جانبی اختیاری تهیه نمایید.
گوشت بریان خیلی تیره شده و روی آن در چند جا سوخته است، و/یا گوشت بریان خیلی خشک است.	طبقه قرار دادن غذا و دما را کنترل کنید. دفعه بعد، دما را پایین‌تر تنظیم کنید و در صورت لزوم زمان پخت را کاهش دهید.
رویه بریان گوشت خیلی نازک است.	حرارت را افزایش دهید یا در پایان زمان بریان کردن، گریل را برای مدت کوتاهی روشن کنید.
ظاهر غذای بریان شده خوب است ولی آب آن سوخته است.	دفعه بعد، از ظرف کوچک‌تر استفاده نموده و در صورت لزوم مایعات بیشتری اضافه کنید.
ظاهر غذای بریان شده خوب است ولی آب آن رقیق و کم رنگ است.	دفعه بعد، از ظرف بزرگ‌تر استفاده نموده و در صورت لزوم مایعات کمتری اضافه کنید.
گوشت در هنگام تفت دادن می‌سوزد.	درب ظرف بریان کردن باید با آن همخوانی داشته باشد و به خوبی بسته شود. حرارت را کم کنید و در هنگام تفت دادن در صورت نیاز مایع بیشتری اضافه کنید.

مشخصات مندرج در جدول را رعایت کنید.

سبزیجات و دورچین‌ها

در این قسمت می‌توانید اطلاعات مربوط به گریل کردن سبزیجات، سیب‌زمینی و محصولات منجمد تهیه شده از سیب‌زمینی را مشاهده کنید.

غذا	لوازم جانبی/ظرف پخت	موقعیت طبقه	عملکرد گرمادهی	دما بر حسب درجه سانتی‌گراد	زمان پخت به دقیقه
سبزیجات گریل شده	سینی همه منظوره	5	☐	3	10-20
سیب زمینی تنوری، نصفه	سینی همه منظوره	3	☉	160-180	45-60
محصولات سیب زمینی، منجمد، مانند، چیپس، کروکت، سیب‌زمینی داخل فویل، روستی	سینی همه منظوره	3	☐	200-220	25-35
چیپس، 2 طبقه	سینی همه منظوره + سینی پخت	1+3	☉	190-210	30-40

تهیه ماست

- 30 گرم ماست (حدود 1 قاشق غذاخوری) (سرد) را به آن اضافه کنید.
- مایه را داخل فنجان‌ها یا ظروف کوچک بریزید و با درپوش بپوشانید.
- فنجان‌ها یا ظروف کوچک را داخل محفظه پخت قرار دهید و تنظیمات تعیین شده در جدول را مورد استفاده قرار دهید.
- بعد از تهیه ماست، آنرا در یخچال بگذارید تا خنک شود.

- شما می‌توانید با استفاده از دستگاه ماست خود را تهیه نمایید.
- لوازم جانبی و ریل‌ها را از محفظه پخت خارج کنید. محفظه پخت باید خالی باشد.
- 1 لیتر شیر (3.5 درصد چربی) را روی اجاق تا 90 درجه سانتی‌گراد گرم کنید و سپس بگذارید تا دمای 40 درجه سانتی‌گراد خنک شود.
 - شیرهای فراگرمادهی شده را تنها کافی است تا دمای 40 درجه سانتی‌گراد گرم کنید.

غذا	لوازم جانبی/ظرف پخت	موقعیت طبقه	عملکرد گرمادهی	دما بر حسب درجه سانتی‌گراد	زمان پخت
تهیه ماست	فنجان/شیشه	کف محفظه پخت	☐	-	4-5 ساعت

غذا	لوازم جانبی/ظرف پخت	موقعیت طبقه	عملکرد گرمادهی	دما بر حسب درجه سانتی‌گراد	زمان پخت به دقیقه
مرغ، 1.3 کیلوگرم	توری سیمی	2	☒	220-200	70-60
قطعات کوچک مرغ، هر قطعه 250 گرم	توری سیمی	3	☒	230-220	35-30
ناگت مرغ، منجمد	سینی همه منظوره	3	☐	210-190	25-20
اردک، 2 کیلوگرم	توری سیمی	2	☒	210-190	110-100
سینه اردک، نیمه پخته، هر قطعه 300 گرم	توری سیمی	3	☒	260-240	40-30
غاز، 3 کیلوگرم	توری سیمی	2	☒	190-170	140-120
ران غاز، هر قطعه 350 گرم	توری سیمی	3	☒	240-220	50-40
بوقلمون کوچک، 2.5 کیلوگرم	توری سیمی	2	☒	200-180	100-80
سینه بوقلمون، بدون استخوان، 1 کیلوگرم	ظرف پخت، با درپوش	2	☐	260-240	100-80
ران بوقلمون، با استخوان، 1 کیلوگرم	توری سیمی	2	☒	200-180	100-90

گوشت

غذا	لوازم جانبی/ظرف پخت	موقعیت طبقه	عملکرد گرمادهی	مرحله	دما بر حسب درجه سانتی‌گراد	زمان پخت به دقیقه
فیله گاو، پخت متوسط، 1 کیلوگرم	ظرف پخت، بدون درپوش	3	☐	-	220-210	55-45
رست بیف، 1.5 کیلوگرم	ظرف پخت، بدون درپوش	2	☒	-	220-200	120-100
راسته، نیمه پخته، 1.5 کیلوگرم	ظرف پخت، بدون درپوش	2	☒	-	220-200	70-60
همبرگر، ضخامت 3-4 سانتی‌متر	توری سیمی	4	☐	-	3	**30-25
رُتی گوساله، 1.5 کیلوگرم	ظرف پخت، بدون درپوش	2	☐	-	200-180	140-120
سر دست گوساله، 1.5 کیلوگرم	ظرف پخت، بدون درپوش	2	☐	-	230-210	150-130
ران بره، با استخوان، پخت متوسط، 1.5 کیلوگرم	ظرف پخت، بدون درپوش	2	☒	-	190-170	*80-70
راسته بره با استخوان، نیمه پخته، 1.5 کیلوگرم	توری سیمی	2	☒	-	190-180	**/*55-45
سوسیس گریل شده	توری سیمی	3	☐	-	3	**25-20
میت‌لوف، 1 کیلوگرم	ظرف پخت، بدون درپوش	2	☒	-	180-170	80-70

* آن را برنگر دانید
** سینی همه کاره را در طبقه اول قرار دهید.

ماهی

ماهی	وزن	لوازم جانبی و ظرف پخت	موقعیت	عملکرد گرمادهی	دما به درجه سانتی‌گراد، تنظیمات گریل	زمان پخت به دقیقه
ماهی، کامل	هر کدام حدود 300 گرم	توری سیمی	2	☐	2	25-20
	1.0 کیلوگرم	توری سیمی	2	☒	200-180	50-45
	1.5 کیلوگرم	توری سیمی	2	☒	190-170	60-50
استیک ماهی، ضخامت 3 سانتی‌متر		توری سیمی	3	☐	2	25-20

ظروف دارای درپوش

در صورت استفاده از ظروف درپوش دار، محفظه پخت بسیار تمیزتر می‌ماند. مطمئن شوید درپوش با ظرف همخوانی و به خوبی بسته می‌شود. ظرف پخت را روی توری سیمی قرار دهید.

ماکیان، گوشت و ماهی در ظروف درب بسته مخصوص بریان کردن نیز بسیار ترد و برشته می‌شوند. برای این منظور، فقط از ظرف بریان کردن با درپوش شیشه‌ای استفاده کنید و حرارت فر را بالاتر تنظیم نمایید.

گریل کردن

هنگام استفاده از گریل، درب دستگاه را بسته نگه دارید. هرگز هنگام گریل کردن درب دستگاه را باز نگذارید.

غذایی که باید گریل شود را روی توری سیمی قرار دهید. علاوه بر این، سینی همه منظوره را حداقل یک طبقه پایین‌تر از آن قرار دهید، به طوری که لبه شیب‌دار سینی به سمت درب دستگاه باشد. به این ترتیب چکه‌های چربی جمع‌آوری می‌شوند.

هنگام گریل کردن، سعی کنید قطعه‌های مواد غذایی تا جای ممکن دارای ضخامت و وزن یکسان باشند. این موضوع امکان برشته شدن یکنواخت و آبدار ماندن آنها را فراهم می‌آورد. غذایی که باید گریل شود را مستقیماً روی توری سیمی قرار دهید.

جهت برگرداندن غذاهایی که در حال گریل شدن هستند، از انبر مخصوص استفاده کنید. چنانچه گوشت را با چنگال سوراخ کنید، آب آن خارج شده و گوشت خشک می‌گردد.

تا بریان شدن گوشت، به آن نمک نزنید. نمک باعث خشک شدن گوشت می‌شود.

توجه

- المنت گریل به طور پیوسته روشن و خاموش می‌شود؛ این یک امر طبیعی است. تنظیمات گریل، تناوب این خاموش و روشن شدن را تعیین می‌کند.
- هنگام گریل کردن ممکن است دود تولید شود.
- هنگامی که از گریل استفاده می‌کنید، سینی پخت یا سینی همه منظوره را بالاتر از طبقه 3 فر قرار ندهید. دمای زیاد در بالای محفظه پخت می‌تواند باعث تغییر شکل لوازم جانی شود، که باعث آسیب به محفظه پخت هنگام برداشتن آن می‌شود.

دماسنج گوشت

برحسب مشخصات دستگاه، می‌توانید یک دماسنج گوشت داشته باشید. با استفاده از دماسنج گوشت می‌توانید غذا را به طور دقیق بپزید. نکات مهم استفاده از دماسنج گوشت را در بخش مربوطه مطالعه کنید. در آنجا، نحوه قرار دادن دماسنج گوشت، حالت‌های گرمادهی مناسب و اطلاعات دیگری را می‌توانید بیابید.

مقادیر تنظیم توصیه شده

مقادیر جدول با فرض استفاده از ماکیان شکم خالی، گوشت یا ماهی از یخچال بیرون آمده و آماده بریان شدن که در فر سرد قرار داده می‌شود، تنظیم شده‌اند.

در داخل جدول، می‌توانید مشخصات مربوط به ماکیان، گوشت و ماهی با وزن تعیین شده را بیابید. در صورت تمایل به طبخ پرنده، گوشت یا ماهی با وزن بیشتر، همیشه دمای پایین‌تر را مورد استفاده قرار دهید. در صورت بریان کردن تکه‌های متعدد، وزن سنگین‌ترین قطعه را برای تعیین زمان پخت ملاک قرار دهید. قطعات جداگانه باید اندازه‌های تقریباً برابر داشته باشند.

هر چه پرنده گوشت یا ماهی بزرگتر باشند، دمای فر باید پایین‌تر و زمان پخت طولانی‌تر در نظر گرفته شود.

بعد از سپری شدن حدود 1/2 تا 2/3 زمان پخت تعیین شده، ماکیان، گوشت یا ماهی را برگردانید.

ماکیان

هنگام پخت اردک یا غاز، پوست را در قسمت زیر بال سوراخ کنید. با این کار چربی غذا خارج می‌شود.

در صورت استفاده از سینه اردک، روی پوست شیار بیان‌دازید. سینه اردک را برگردانید.

وقتی ماکیان را برمی‌گردانید، مطمئن شوید ابتدا قسمت سینه یا پوست در زیر قرار گیرد.

اگر ماکیان را در اواخر زمان پخت به کره، آب نمک یا آب پرتقال آغشته کنید بسیار برشته و ترد می‌شود.

گوشت

گوشت بدون چربی را به مقدار مورد نیاز چرب کنید.

در صورتی که گوشت فاقد چربی است، هنگام بریان کردن، کمی مایعات اضافه کنید. کف ظروف پخت شیشه‌ای باید تا ارتفاع حدود 1/2 سانتی‌متر با مایعات پوشانده شود.

روی لایه چربی گوشت را با چاقو خط متقاطع بیان‌دازید. اگر قطعه گوشت را هنگام پخت برمی‌گردانید، اطمینان حاصل کنید که بخش چربی‌دار ابتدا در زیر قرار گیرد.

بعد از آماده شدن گوشت، فر را خاموش نموده و 10 دقیقه دیگر هم صبر کنید. این عمل باعث می‌شود که آب گوشت بهتر توزیع شود. در صورت لزوم گوشت را در فویل آلومینیوم بپیچید. زمان استراحت کردن در زمان‌های پخت ارائه شده منظور نشده است.

بهتر است گوشت در ظرف مخصوص سرخ و بریان شود. قطعه گوشت داخل ظرف در درون محفظه پخت بهتر بیرون می‌آید، و سس را داخل خود ظرف آماده کنید.

مقدار مایعات به نوع گوشت، جنس ظرف پخت و نیز استفاده یا عدم استفاده از درپوش بستگی دارد. پخت گوشت در ظروف لعابی یا فلزی تیره، نسبت به پختن آن در ظروف شیشه‌ای به مایعات کمی بیشتری نیاز دارد.

هنگام بریان کردن از ظرف پخت بخار متصاعد می‌شود. در صورت نیاز مایع بیشتری اضافه کنید.

فاصله بین گوشت و درپوش باید حداقل 3 سانتی‌متر باشد. گوشت ممکن است ارتفاع بیشتری پیدا کند.

در صورت لزوم، ابتدا گوشت را کاملاً تفت دهید. مقداری آب، سرکه یا سایر مایعات را به مایع باقیمانده از مرحله تفت دادن، اضافه کنید. کف ظرف پخت باید تا ارتفاع حدود 1 تا 2 سانتی‌متر با مایعات پوشانده شود.

ماهی

ماهی درسته نیازی به برگرداندن ندارد. برای پخت ماهی کامل، آنرا طوری در فر قرار دهید که شکم ماهی روی به پایین و باله پشت آن رو به بالا باشد. برای پایداری بهتر ماهی در ظرف یک نصفه سیب زمینی یا یک ظرف کوچک مخصوص فر داخل حفره شکم ماهی قرار دهید.

هر وقت باله پشت ماهی را توانستید به راحتی جدا کنید، نشان می‌دهد ماهی پخته است.

هنگام پخت آرام، دو تا سه قاشق غذاخوری مایع و کمی آب لیمو یا سرکه به ظرف اضافه کنید.

<p>کیک به صورت یکنواخت برشته نشده است. حرارت را کمی پایین‌تر تنظیم کنید. بیرون زدگی کاغذ مومی می‌تواند بر گردش هوا تأثیر بگذارد. همیشه کاغذ مومی را در اندازه مناسب ببرید. اطمینان حاصل کنید قالب پخت مستقیماً در مقابل دهانه‌های دیواره پشتی محفظه پخت قرار نداشته باشد. هنگام پختن نان و شیرینی‌های کوچک، باید آنها را تا حد ممکن با اندازه و ضخامت یکسان آماده کنید.</p>	<p>پخت را در چندین طبقه انجام داده‌اید. شیرینی‌های روی سینی پخت بالا تیرمتر از شیرینی‌های سینی پخت پایین هستند.</p>
<p>ظاهر کیک خوب است، اما وسط آن به خوبی پخته نشده است. از دمای پایین‌تری استفاده کنید و زمان پخت را کمی افزایش دهید؛ در صورت لزوم از مایعات کمتری استفاده کنید. برای کیک‌های با روبه مرطوب، ابتدا پایه کیک را بپزید. روی کیک بادام یا پودر سوخاری بپاشید و سپس مواد رویی را بریزید.</p>	<p>زمانی که کیک را برمی‌گردانید از ظرف جدا نمی‌شود.</p>
<p>بعد از تمام شدن پخت، 5 تا 10 دقیقه صبر کنید تا کیک خنک شود. اگر هنوز چسبیده است، اطراف آن را به آرامی با چاقو جدا کنید. کیک را دوباره برگردانید و چند بار روی آن پارچه سرد نمدار قرار دهید. دفعه بعد، قالب پخت را چرب کنید و پودر سوخاری بپاشید.</p>	<p>ظرف جدا نمی‌شود.</p>

سوفله و گراتینه

دستگاه شما عملکردهای گرمادهی مختلفی را جهت پخت گراتینه در اختیارتان قرار می‌دهد. تنظیمات مناسب برای غذاهای مختلف را می‌توانید در جدول تنظیمات مشاهده کنید.

وضعیت پخت گراتینه به اندازه ظرف و موقعیت طبقه پخت بستگی دارد. برای پختن سوفله و گراتینه از ظرف پهن و کم عمق استفاده کنید. چنانچه غذاها در ظروف باریک و گود قرار داشته باشند، فرآیند پخت طولانی‌تر شده و فقط قسمت‌های بالایی آن قهوه‌ای می‌شود.

همیشه از طبقات تعیین شده استفاده کنید.

می‌توانید غذاها را در یک طبقه در قالب‌ها/ظروف یا سینی همه منظوره بپزید.

- قالب/ظرف پخت بر روی توری سیمی: طبقه 2
- سینی همه منظوره، طبقه 3

با پخت همزمان مواد مختلف می‌توانید در مصرف انرژی صرفه جویی کنید. قالب‌ها/ظروف پخت را در محفظه پخت کنار هم قرار دهید.

غذا	لوازم جانبی/ظرف پخت	موقعیت طبقه	عملکرد گرمادهی	دما بر حسب درجه سانتی‌گراد	زمان پخت به دقیقه
گراتینه، غیر شیرین، مواد اولیه پخته شده	ظرف مخصوص فر	2	☐	220-200	60-30
سوفله، شیرین	ظرف مخصوص فر	2	☐	200-180	60-50
گراتینه سیب‌زمینی، مواد اولیه خام، ضخامت 4 سانتی‌متر	ظرف مخصوص فر	2	☒	170-150	80-60
گراتیه سیب‌زمینی، مواد اولیه خام، ضخامت 4 سانتی‌متر، در 2 طبقه	ظرف مخصوص فر	1+3	☒	160-150	80-70

ماکیان، گوشت و ماهی

دستگاه شما حالت‌های گرمادهی مختلفی را جهت پخت ماکیان، گوشت و ماهی در اختیارتان قرار می‌دهد. تنظیمات مناسب برای غذاهای مختلف را می‌توانید در جدول تنظیمات مشاهده کنید.

بریان کردن روی توری سیمی

بریان کردن روی توری سیمی به خصوص برای ماکیان بزرگتر یا برای بریان کردن چندین قطعه به طور همزمان مناسب است.

غذایی که باید گریل شود را مستقیماً روی توری سیمی قرار دهید. در صورت گریل کردن فقط یک قطعه، آنرا در مرکز توری سیمی قرار دهید تا نتیجه بهتری حاصل شود.

سینی همه منظوره نیز باید در طبقه 1 قرار گیرد. به این ترتیب آب گوشت در آن جمع می‌شود و محفظه پخت تمیز می‌ماند.

تا 1/2 لیتر آب برحسب اندازه و نوع گوشت در سینی همه منظوره بریزید. این کار مایع چکه کرده را جمع می‌کند. از این آب می‌توانید یک سس تهیه نمایید. به این ترتیب دود کمتری تولید شده و محفظه پخت تمیزتر باقی می‌ماند.

بریان کردن در داخل ظرف

⚠ هشدار - خطر بروز جراحت بر اثر خرد شدن شیشه!

ظروف شیشه‌ای داغ را همیشه بعد از خارج کردن از فر روی یک سطح خشک قرار دهید. اگر سطح مورد استفاده مرطوب یا سرد باشد، ظرف شیشه‌ای ممکن است ترک بردارد.

⚠ هشدار - خطر سوختگی با آب داغ!

هنگام برداشتن درپوش بعد از اتمام پخت، ممکن است بخار بسیار داغی از ظرف خارج شود. قسمت عقب درپوش را بلند کنید تا بخار از سمت مخالف شما از ظرف خارج شود.

فقط از ظروف پخت مناسب فر استفاده کنید. ظروف شیشه‌ای مخصوص فر بهترین ظروف هستند. بررسی کنید ظرف پخت به خوبی داخل محفظه پخت قرار گیرد.

ظروف مخصوص بریان کردن از جنس استیل ضدزنگ یا آلومینیوم براق حرارت را مانند آینه منعکس می‌کنند و بنابراین چندان مناسب نیستند. پرنده گوشت و ماهی آهسته‌تر پخته شده و به خوبی برشته نمی‌شوند. حرارت فر را بالاتر ببرید و/یا زمان پخت را افزایش دهید.

دستورالعمل‌های شرکت سازنده ظرف پخت بریان کردن را رعایت کنید.

ظروف بدون درپوش

برای بریان کردن پرنده، گوشت و ماهی، بهتر است از یک ظرف گود استفاده کنید. ظرف را روی توری سیمی قرار دهید. اگر هیچ ظرف پخت مناسبی در اختیار ندارید، از سینی همه منظوره استفاده کنید.

غذا	لوازم جانبی/ظرف پخت	موقعیت طبقه	عملکرد گرمادهی	مرحله	دما بر حسب درجه سانتی‌گراد	زمان پخت به دقیقه
نان‌های رول، تازه	سینی همه منظوره	3	☐	-	200-220	20-30
نان تست با مواد رویی، 4 برش	توری سیمی	3	☐	-	200-220	15-20
نان تست با مواد رویی، 12 برش	توری سیمی	3	☐	-	220-240	15-25

* پیش گرمایش

پیتزا، کیش و کیک‌های غیر شیرین

غذا	لوازم جانبی/ظرف پخت	موقعیت طبقه	عملکرد گرمادهی	مرحله	دما بر حسب درجه سانتی‌گراد	زمان پخت به دقیقه
پیتزا، تازه	سینی همه منظوره	2	☐		190-210	20-30
پیتزا، تازه، در 2 طبقه	سینی همه منظوره + سینی پخت	1+3	☑		160-180	35-45
پیتزا، تازه، نان نازک	سینی همه منظوره	2	☐		250-270*	20-30
پیتزا، از یخچال درآمده	سینی همه منظوره	3	☐		190-210*	10-15
پیتزا، منجمد، نان نازک 1 عدد	توری سیمی	2	☐		190-210	15-25
پیتزا، منجمد، نان نازک 2 عدد	سینی همه منظوره + توری سیمی	1+3	☑		190-210	20-25
پیتزا، منجمد، نان ضخیم، 1 عدد	توری سیمی	2	☐		200-210	20-30
پیتزا، منجمد، نان ضخیم، 2 عدد	سینی همه منظوره + توری سیمی	1+3	☑		170-190	20-30
مینی پیتزا	سینی همه منظوره	3	☐		190-210	10-20
کیک‌های غیر شیرین در قالب	قالب کیک فنی 28 سانتی‌متری	3	☐		170-190	50-60
کیش	ظرف یا قالب تارت	1	☐		210-230	40-50
تارت	ظرف مخصوص فر	2	☑		170-190	55-65
امپانادا	سینی همه منظوره	3	☑		180-190	35-45
بورک	سینی همه منظوره	2	☐		220-240	30-40

* پیش گرمایش

نکاتی در مورد پختن نان و شیرینی

می‌خواهید بدانید آیا وسط مواد به طور کامل پخته شده است.	یک خلال دندان را در بلندترین نقطه کیک فرو کنید. اگر هنگام بیرون آوردن خلال دندان چیزی به آن نچسبیده باشد یعنی کیک پخته است.
کیک خرد می‌شود.	دفعه بعد، از مایعات کمتری استفاده کنید. همچنین می‌توانید حرارت فر را 10 درجه پایین‌تر تنظیم کنید و زمان پخت را افزایش دهید. مواد اولیه و راهنمایی‌های دستور آشپزی را مورد توجه قرار دهید.
وسط کیک پف کرده اما در حاشیه‌ها عمل نیامده است.	فقط کف قالب کیک فنی را چرب کنید. بعد از پخت، لبه‌های کیک را به آرامی با کارد جدا کنید.
آب میوه سرریز می‌شود.	دفعه بعد، از سینی همه منظوره استفاده کنید.
نان و شیرینی‌های کوچک در هنگام پخت به یکدیگر می‌چسبند.	هنگام قرار دادن نان و شیرینی‌ها بر روی سینی، حدود 2 سانتی‌متر اطراف آنها فاصله بگذارید. به این ترتیب فضای کافی برای پف کردن و برشته شدن یکنواخت آنها وجود خواهد داشت.
کیک خیلی خشک شده است.	حرارت فر را 10 درجه سانتی‌گراد بالاتر تنظیم کنید و زمان پخت را کاهش دهید.
کیک کلاً رنگ بسیار روشنی دارد.	اگر طبقه و لوازم پخت صحیح انتخاب شده باشند، در صورت لزوم باید حرارت فر را افزایش دهید یا زمان پخت را بیشتر کنید.
روی کیک بسیار روشن است، اما زیر آن بسیار تیره شده است.	دفعه بعد کیک را یک طبقه بالاتر قرار دهید.
روی کیک بسیار تیره است، اما زیر آن بسیار روشن شده است.	دفعه بعد، کیک را یک طبقه پایین‌تر قرار دهید. حرارت پایین‌تری را انتخاب کنید و زمان پخت را افزایش دهید.
مواد پخته شده در قالب یا قالب نان بسیار تیره است.	سینی پخت را در میانه لوازم جانبی قرار دهید، و نه در انتها و کنار دیواره پشتی.
کیک کلاً رنگ بسیار تیره‌ای دارد.	در صورت لزوم دفعه بعد حرارت پایین‌تری را انتخاب کنید و زمان پخت را افزایش دهید.

غذا	لوازم جانبی/ظرف پخت	موقعیت طبقه	عملکرد گرمادهی	دما بر حسب درجه سانتی‌گراد	زمان پخت به دقیقه
اشترودل، شیرین	سینی همه منظوره	2	☐	210-190	65-55
اشترودل، منجمد	سینی همه منظوره	3	☐	220-200	40-35

* پیش گرمایش 10 دقیقه

نان و شیرینی‌های کوچک

غذا	لوازم جانبی/ظرف پخت	موقعیت طبقه	عملکرد گرمادهی	دما بر حسب درجه سانتی‌گراد	زمان پخت به دقیقه
مافین	سینی مافین	2	☐	190-170	40-20
مافین، در 2 طبقه	سینی‌های مافین	1+3	☒	170-160	40-30
کیک‌های کوچک مایه خمیر دار	سینی همه منظوره	3	☒	170-150	35-25
کیک‌های کوچک مایه خمیردار، در 2 طبقه	سینی همه منظوره + سینی پخت	1+3	☒	170-150	40-25
خمیر هزارلا	سینی همه منظوره	3	☒	200-180	30-20
خمیر هزارلا، در 2 طبقه	سینی همه منظوره + سینی پخت	1+3	☒	200-180	35-25
خمیر هزارلا، در 3 طبقه	سینی‌های پخت + سینی همه منظوره	1+3+5	☒	190-170	45-30
خمیر نان خامه‌ای	سینی همه منظوره	3	☐	210-190	50-35
نارنجک (خمیر نان خامه‌ای)، 2 طبقه	سینی همه منظوره + سینی پخت	1+3	☒	210-190	45-35

شیرینی‌های خشک

غذا	لوازم جانبی/ظرف پخت	موقعیت طبقه	عملکرد گرمادهی	دما بر حسب درجه سانتی‌گراد	زمان پخت به دقیقه
شیرینی وینی	سینی همه منظوره	3	☐	*150-140	40-30
شیرینی وینی، در 2 طبقه	سینی همه منظوره + سینی پخت	1+3	☒	*150-140	45-30
شیرینی وینی، در 3 طبقه	سینی‌های پخت + سینی همه منظوره	1+3+5	☒	*140-130	55-40
شیرینی‌های خشک	سینی همه منظوره	3	☐	160-140	30-20
بیسکویت، در 2 طبقه	سینی همه منظوره + سینی پخت	1+3	☒	150-130	35-25
بیسکویت، در 3 طبقه	سینی‌های پخت + سینی همه منظوره	1+3+5	☒	150-130	40-30
مرنگ	سینی همه منظوره	3	☒	100-80	150-100
مرنگ، در 2 طبقه	سینی همه منظوره + سینی پخت	1+3	☒	*100-90	150-100
ماکارون	سینی همه منظوره	2	☐	120-100	40-30
ماکارون، در 2 طبقه	سینی همه منظوره + سینی پخت	1+3	☒	120-100	45-35
ماکارون، در 3 طبقه	سینی‌های پخت + سینی همه منظوره	1+3+5	☒	120-100	50-40

* پیش گرمایش

نان و نان‌های رول

غذا	لوازم جانبی/ظرف پخت	موقعیت طبقه	عملکرد گرمادهی	مرحله	دما بر حسب درجه سانتی‌گراد	زمان پخت به دقیقه
نان، 750 گرم (در قالب نان یا بدون قالب)	سینی همه منظوره یا قالب نان	2	☒	-	200-180	60-50
نان، 1000 گرم (در قالب نان یا بدون قالب)	سینی همه منظوره یا قالب نان	2	☒	-	220-200	50-35
نان، 1500 گرم (در قالب نان یا بدون قالب)	سینی همه منظوره یا قالب نان	2	☒	-	200-180	70-60
نان تخت	سینی همه منظوره	3	☒	-	250-240	30-25
نان‌های رول، شیرین، تازه	سینی همه منظوره	3	☐	-	*180-170	30-20
نان‌های رول شیرین، تازه، در 2 طبقه	سینی همه منظوره + سینی پخت	1+3	☒	-	*180-160	25-15

* پیش گرمایش

کیک‌ها و شیرینی‌ها

دستگاه شما حالت‌های گرمادهی مختلفی را جهت پخت نان و شیرینی‌های کوچک در اختیارتان قرار می‌دهد. تنظیمات مناسب برای غذاهای مختلف را می‌توانید در جدول تنظیمات مشاهده کنید. همچنین برای ور آمدن خمیر به نکات مندرج در بخش مربوط رجوع کنید.

قالب‌های پخت

برای پخت بهتر مواد، استفاده از قالب‌های پخت تیره رنگ فلزی توصیه می‌شود.

قالب‌های پخت از جنس آهن سفید، ظروف سرامیکی و شیشه‌ای زمان پخت را افزایش می‌دهند و مواد به طور یکنواخت برشته نمی‌شود.

در صورتی که از قالب‌های سیلیکونی استفاده می‌کنید، اطلاعات و دستورهای پخت سازنده قالب را دنبال نمایید. قالب‌های سیلیکونی اغلب کوچکتر از قالب‌های معمولی هستند. مقدار و مشخصات دستور پخت ممکن است متفاوت باشد.

کیک‌های داخل قالب

محصولات منجمد

از محصولات منجمدی که به شدت یخ‌زده هستند استفاده نکنید. هر گونه یخ را از روی غذا بردارید.

برخی محصولات منجمد ممکن است به صورت یکنواخت پخته نشده باشند. برشته شدن ناهمگون ممکن است حتی پس از پخت نیز باقی بماند.

نان و نان‌های رول

احتیاط!

هرگز زمانی که محفظه پخت داغ است داخل آن آب نریزید یا ظرف حاوی آب را در کف آن قرار ندهید. تغییر دما می‌تواند به لعاب آسیب برساند.

برای برخی غذاها، پخت در چند مرحله نتیجه بهتری به دست می‌دهد. این غذاها در جدول مشخص شده‌اند.

مقادیر تنظیمات برای خمیر نان شامل خمیر روی سینی پخت و همچنین خمیر داخل قالب قرص نان می‌باشد.

غذا	لوازم جانبی/ظرف پخت	موقعیت طبقه عملکرد گرمادهی	دما بر حسب درجه سانتی‌گراد	زمان پخت به دقیقه
کیک اسفنجی، ساده	قالب حلقه‌ای شیرینی وینی/قالب چهارگوش	2	180-160	60-50
کیک اسفنجی، ساده، در 2 طبقه	قالب حلقه‌ای شیرینی وینی/قالب چهارگوش	1+3	160-140	80-60
کیک اسفنجی، نازک	قالب حلقه‌ای شیرینی وینی/قالب چهارگوش	2	170-150	80-60
کیک اسفنجی برای تارت	قالب تارت	3	180-160	40-30
تارت میوه‌ای یا چیز کیک با خمیر تارت	قالب کیک فبری 26 سانتی‌متری	2	180-160	90-70
تارت	ظرف یا قالب تارت	1	240-200	50-25
کیک مایه خمیردار	قالب کیک فبری 28 سانتی‌متری	2	160-150	35-25
کیک حلقه‌ای طرح دار	قالب کیک طرح‌دار	2	170-150	80-60
کیک اسفنجی بدون چربی 3 تخم مرغی	قالب کیک فبری 26 سانتی‌متری	2	170-160	40-30
کیک اسفنجی بدون چربی 6 تخم مرغی	قالب کیک فبری 28 سانتی‌متری	2	170-160	45-35

شیرینی‌های داخل سینی

غذا	لوازم جانبی/ظرف پخت	موقعیت طبقه عملکرد گرمادهی	دما بر حسب درجه سانتی‌گراد	زمان پخت به دقیقه
کیک اسفنجی با مواد رویی	سینی همه منظوره	3	180-160	45-20
کیک‌های کوچک مایه خمیردار، در 2 طبقه	سینی همه منظوره + سینی پخت	1+3	160-140	55-30
خمیر بریزه با مواد رویی خشک	سینی همه منظوره	2	190-170	35-25
خمیر بریزه با مواد رویی خشک، در 2 طبقه	سینی همه منظوره + سینی پخت	1+3	170-160	45-35
خمیر بریزه با مواد رویی مرطوب	سینی همه منظوره	2	180-160	90-60
کیک مایه خمیر دار با مواد رویی خشک	سینی همه منظوره	3	180-170	35-25
کیک مایه خمیر دار با مواد رویی خشک، در 2 طبقه	سینی همه منظوره + سینی پخت	1+3	170-150	30-20
کیک مایه خمیر دار با مواد رویی مرطوب	سینی همه منظوره	3	180-160	50-30
کیک مایه خمیر دار با مواد رویی مرطوب، در 2 طبقه	سینی همه منظوره + سینی پخت	1+3	170-150	65-40
حلقوی گیس باف/قرص	سینی همه منظوره	2	170-160	40-35
کیک رولت	سینی همه منظوره	2	190-170*	20-15

* پیش گرمایش 10 دقیقه

پخت آزمایشی برای شما در کارگاه آشپزی ما

در این قسمت می‌توانید انواع غذاها و تنظیمات مطلوب آنها را مطالعه کنید. ما به شما نشان خواهیم داد که کدام حالت گرمادهی و دما برای غذای شما مناسبتر است. اطلاعاتی نیز در خصوص لوازم جانبی مناسب و ارتفاع قرار دادن آنها در فر دریافت خواهید کرد. از سوی دیگر با نکاتی در باره ظروف آشپزی و روش‌های آماده‌سازی غذا آشنا خواهید شد.

توجه: هنگام پخت غذا امکان دارد بخار زیادی در محفظه پخت جمع شود.

دستگاه شما بسیار کم مصرف است و حرارت بسیار کمی به محیط اطراف منتشر می‌کند. به دلیل اختلاف دمای بسیار زیاد بین قطعات داخلی و خارجی دستگاه، ممکن است بر روی درب و صفحه کنترل دستگاه یا سطوح جلوی کابینت‌های مجاور قطره‌های آب حاصل از میعان شکل بگیرد. این یک پدیده فیزیکی طبیعی است. پدیده میعان با پیش گرمایش فر یا باز کردن محتاطانه درب آن می‌تواند کاهش یابد.

اطلاعات کلی

مقادیر تنظیم توصیه شده

عملکرد گرمادهی مناسب برای پخت غذاهای مختلف را می‌توانید در جدول مشاهده کنید. دما و زمان پخت به مقدار ماده غذایی و دستور آشپزی بستگی دارد. به همین دلیل است که دامنه‌های مختلف دما در جداول ذکر شده‌اند. با استفاده از مقادیر پایین‌تر شروع کنید. زیرا با پخت در دماهای پایین‌تر مواد بهتر برشته می‌شوند. در صورت لزوم دفعه بعد می‌توانید از دمای بالاتری استفاده کنید.

توجه: با افزایش دما نمی‌توان زمان پخت را کاهش داد. غذا فقط از بیرون پخته می‌شود، ولی داخل آن به طور کامل پخته نشده است.

مقادیر تنظیم به ظرف غذایی قرار داده شده در محفظه پخت وقتی که هنوز سرد است مربوط می‌شود. این کار باعث صرفه‌جویی در مصرف انرژی می‌گردد. در صورت پیش گرمایش فر، می‌توانید زمان پخت تعیین شده را چند دقیقه کاهش دهید.

پیش گرمایش برای برخی غذاها ضروری است و در جدول مشخص شده است. تا قبل از تمام شدن گرمایش سریع غذا و لوازم جانبی را در محفظه پخت قرار ندهید.

اگر مایل هستید مطابق دستورهای پخت خود آشپزی کنید، از موارد مشابه داخل جدول به عنوان راهنما استفاده نمایید. اطلاعات بیشتر را می‌توانید در قسمت نکاتی در مورد پخت غذاها که بعد از جدول تنظیمات آمده است، مشاهده کنید.

لوازم جانبی بدون مصرف را از محفظه پخت خارج کنید. این کار امکان دستیابی به نتیجه پخت بهتر و صرفه جویی در مصرف انرژی را فراهم می‌آورد.

عملکرد گرمادهی هوای داغ ملایم

در صورت تمایل به استفاده از عملکرد گرمادهی هوای داغ ملایم، مطمئن شوید محفظه پخت سرد است و چیزی از قبل در آن باقی نمانده است. هنگامی که دستگاه در حال کار است همیشه درب آن را بسته نگه دارید. هنگام استفاده از این عملکرد تنها از یک طبقه برای پخت استفاده کنید.

پخت در یک طبقه

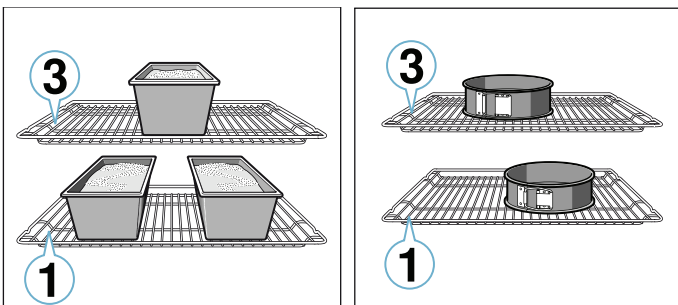
هنگام پخت در یک طبقه، از طبقات زیر استفاده کنید:

- طبقه 2 - اقلام پخته شده بلند و قالب/ظرف پخت بر روی توری سیمی
- طبقه 3 - اقلام پخته شده کم عمق و سینی‌های پخت

پخت در دو طبقه و بیشتر

از عملکرد گرمادهی هوای داغ استفاده کنید. مواد داخل سینی‌ها یا ظروف/قالب‌های پخت که هم‌زمان در فر قرار داده شده‌اند لزوماً هم زمان آماده نمی‌شوند. پخت در دو طبقه:

- سینی همه منظوره، طبقه 3
- سینی پخت، طبقه 1
- قالب/ظرف پخت بر روی توری سیمی
- توری سیمی اول، طبقه 3
- توری سیمی دوم، طبقه 1



پخت در سه طبقه:

- سینی پخت، طبقه 5
- سینی همه منظوره، طبقه 3
- سینی پخت، طبقه 1

با پخت هم‌زمان مواد مختلف می‌توانید در مصرف انرژی صرفه جویی کنید. قالب‌ها/ظروف را در محفظه پخت کنار هم یا با فاصله روی طبقه‌های مختلف قرار دهید به طوریکه در محفظه پخت به طور مستقیم یکی روی دیگری قرار نگیرد.

لوازم جانبی

فقط از لوازم جانبی اصل که همراه دستگاه عرضه شده استفاده کنید. این لوازم مخصوص محفظه پخت و حالت‌های کارکرد دستگاه شما طراحی و ساخته شده‌اند.

اطمینان حاصل کنید که همیشه از لوازم جانبی مناسب استفاده کنید و آنها را در محل صحیح در داخل فر قرار دهید. ← «لوازم جانبی» در صفحه 10

کاغذ مومی

فقط از کاغذ مومی مناسب برای دمای انتخاب شده استفاده کنید. همیشه کاغذ مومی را در اندازه مناسب ببرید.

تعویض لامپ سقف محفظه پخت

خدمات مشتریان

در صورتی که دستگاه شما نیاز به تعمیر داشته باشد، خدمات پس از فروش ما آماده است. ما همیشه یک راه حل مناسب را خواهیم یافت، چرا که با این کار پرسنل خدمات پس از فروش ما نیز ناچار به بازدیدهای غیر لازم نخواهند شد.

اگر لامپ محفظه پخت از کار بیفتد، باید تعویض شود. لامپ‌های هالوژن 25 وات، 230 ولت مقاوم در برابر حرارت را می‌توانید از مرکز خدمات پس از فروش یا فروشگاه‌های تخصصی تهیه نمایید. هنگام دست گرفتن لامپ هالوژن از یک پارچه خشک استفاده کنید. این کار باعث افزایش طول عمر لامپ می‌شود. فقط از این نوع لامپ‌ها استفاده کنید.

شماره محصول (E) و شماره تولید (FD)

لطفاً هنگام تماس با مرکز خدمات پس از فروش، شماره محصول (E) و شماره تولید (FD) دستگاه را ذکر کنید تا امکان ارائه راهنمایی صحیح برای ما فراهم آید. برچسب مشخصات فنی حاوی این شماره‌ها در سمت راست درب فر قرار گرفته است. برای دسترسی سریع‌تر به آنها در هنگام لزوم، می‌توانید شماره‌ها را به همراه شماره تلفن مرکز خدمات پس از فروش در قسمت زیر یادداشت کنید.

شماره محصول	شماره تولید
-------------	-------------

خدمات پس از فروش

توجه داشته باشید که حتی در دوره گارانتی، مراجعه تکنیسین خدمات جهت رفع ایراد دستگاه دارای هزینه‌ای است که پرداخت آن بر عهده شماست.

اطلاعات تماس مربوط به کلیه کشورها را می‌توانید در فهرست مراکز خدمات پس از فروش پیوست مشاهده نمایید.

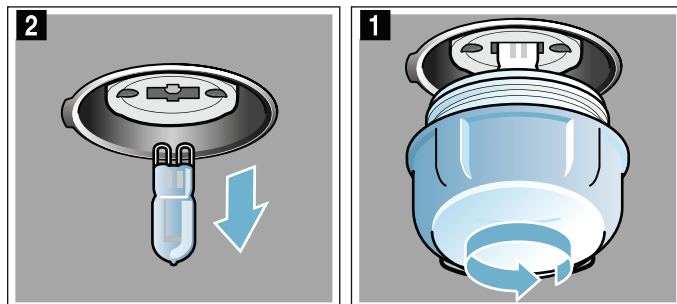
⚠ هشدار - خطر برق گرفتگی!

هنگام تعویض لامپ داخل فر، توجه داشته باشید که سرپیچ لامپ برق دارد. قبل از تعویض لامپ، دوشاخه دستگاه را از پریز برق خارج کنید یا کلید قطع جریان موجود در جعبه فیوز منزل را در حالت خاموش قرار دهید.

⚠ هشدار - خطر سوختگی!

دستگاه بسیار داغ می‌شود. هرگز سطوح داغ محفظه پخت یا المنت‌های حرارتی را لمس نکنید. همیشه اجازه دهید که دستگاه خنک شود. اجازه ندهید کودکان بیش از حد به دستگاه نزدیک شوند.

1. برای پیشگیری از صدمه احتمالی، یک حوله آشپزخانه داخل محفظه فر سرد قرار دهید.
2. برای باز کردن سرپوش شیشه‌ای، آن را خلاف جهت حرکت عقربه ساعت بچرخانید (شکل 1).
3. لامپ را خارج کنید - آن را نچرخانید (شکل 2). لامپ نو را با قرار دادن پایه‌های آن در موقعیت صحیح نصب کنید. لامپ را محکم فشار دهید.



4. سرپوش شیشه‌ای را ببندید. برحسب مدل دستگاه، سرپوش شیشه‌ای می‌تواند دارای حلقه آب‌بندی باشد. در صورتی که سرپوش شیشه‌ای دارای واشر است، آنرا قبل از بستن سرپوش در محل خود قرار دهید.
5. حوله را بیرون بیاورید و فیوز را وصل کنید.

عیب‌یابی ?

اگر ایرادی بروز کند، اغلب یک توضیح ساده برای آن وجود دارد. قبل از تماس با بخش خدمات پس از فروش، لطفاً به جدول ایرادها رجوع و سعی کنید ایراد را خود برطرف کنید.

اصلاح ایرادها توسط استفاده کننده

شما می‌توانید بیشتر وقت‌ها به آسانی ایرادهای دستگاه را خودتان برطرف کنید.

در صورتی که یک غذا مطابق میل شما پخته نمی‌شود، می‌توانید نکات و دستورالعمل‌های آشپزی مفیدی در انتهای این راهنمای استفاده بیابید. ← «پخت آزمایشی برای شما در کارگاه آشپزی ما» در صفحه 21

ایراد	علت احتمالی	نکته/راه حل
دستگاه کار نمی‌کند.	ایراد کلید قطع جریان.	کلید قطع جریان داخل جعبه فیوز را بررسی کنید.
	قطعی برق	بررسی کنید آیا چراغ آشپزخانه یا سایر دستگاه‌های آشپزخانه کار می‌کنند یا خیر.
ساعت روی نمایشگر چشمک می‌زند.	قطعی برق	ساعت را مجدداً تنظیم کنید.
تنظیمات نمی‌توانند روی دستگاه پیکربندی شوند. علامت کلید روی صفحه نمایش روشن شده است یا SAFE .	قفل کودک فعال است.	دکمه با علامت کلید را برای حدود 4 ثانیه فشار داده و نگه دارید تا قفل کودک غیرفعال شود.

⚠ هشدار - خطر برق گرفتگی!

تعمیرات غیرمجاز و نامناسب خطرناک است. تعمیرات فقط باید توسط یکی از تکنیسین‌های آموزش دیده شبکه خدمات پس از فروش ما صورت گیرد. در صورت معیوب بودن دستگاه، دوشاخه آنرا از پریز برق خارج کنید و یا کلید قطع جریان موجود در جعبه فیوز منزل را در حالت خاموش قرار دهید. با مرکز خدمات پس از فروش تماس بگیرید.

پیغام‌های خطای روی نمایشگر

اگر یک پیغام خطا با "E" روی نمایشگر ظاهر شود، مثلاً **E05-32**، دکمه \oplus را لمس کنید. پیغام خطا از بین می‌رود. در صورت نیاز، ساعت را مجدداً تنظیم کنید.

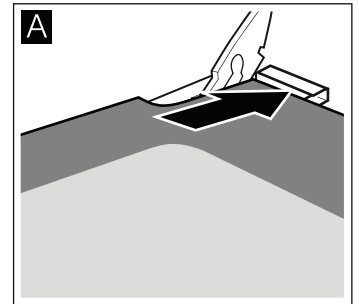
اگر پیغام خطا فقط یک بار بوده است، می‌توانید طبق روال عادی با دستگاه خود کار کنید. اگر پیغام خطا دوباره نمایش داده شود، با خدمات پس از فروش تماس بگیرید و پیغام خطا را دقیقاً به همراه شماره محصول (E no) دستگاه خود منعکس کنید. ← «خدمات مشتریان» در صفحه 20

⚠ هشدار - خطر بروز جراثیم!

شیشه خراشیده روی درب دستگاه ممکن است تبدیل به ترک شود. از تیغه شیشه پاک کن، مواد شوینده تند یا ساینده یا پاک کننده‌ها استفاده نکنید.

نصب

1. دو طرف شیشه بالایی را محکم بگیرید و به صورت مایل به عقب بلغزانید. شیشه باید در دهانه‌های قسمت پایین وارد شود. سطح صاف شیشه باید به سمت بیرون باشد و قسمت ناصاف آن به سمت داخل قرار گیرد. (شکل A).



2. درپوش را در بالای درب فر قرار دهید و فشار دهید. مطمئن شوید شیارهای دو طرف در محل خود قفل شده‌اند.
 3. درب فر را نصب کنید، به قسمت **نصب مجدد درب فر** رجوع کنید.
- تا زمانی که شیشه‌های درب فر به طور صحیح نصب نشده‌اند، از فر استفاده نکنید.

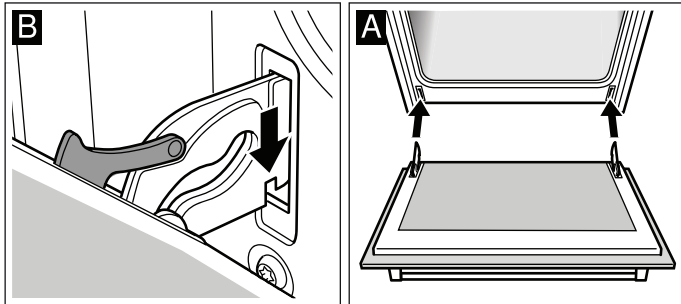
درب دستگاه

با مراقبت و تمیز کردن صحیح، دستگاه شما عملکرد کامل و ظاهر خوب را برای مدت طولانی حفظ می‌کند. در این قسمت با نحوه برداشتن و تمیز کردن درب دستگاه آشنا خواهید شد.

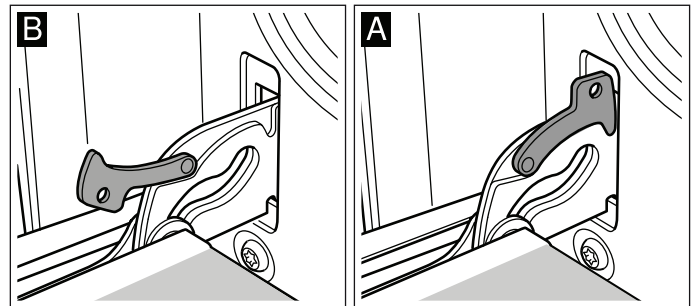
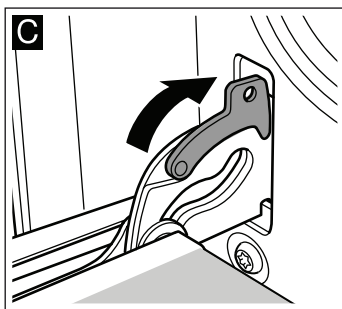
جدا کردن و نصب مجدد درب فر

برای انجام تمیزکاری و باز کردن شیشه‌های درب، شما می‌توانید درب فر را جدا کنید.

لولاهای درب فر به یک اهرم ضامن مجهز شده‌اند. هنگامی که اهرم‌های ضامن بسته‌اند (شکل A)، درب فر سر جای خود ثابت است. امکان جدا کردن آن وجود ندارد. هنگامی که اهرم‌های ضامن برای جدا کردن درب فر باز می‌شوند (شکل B)، لوله‌ها قفل می‌شوند. امکان بسته شدن ناگهانی آنها وجود ندارد.



3. اهرم ضامن را به داخل تا کنید (شکل C). درب فر را ببندید.



⚠ هشدار - خطر بروز جراحت!

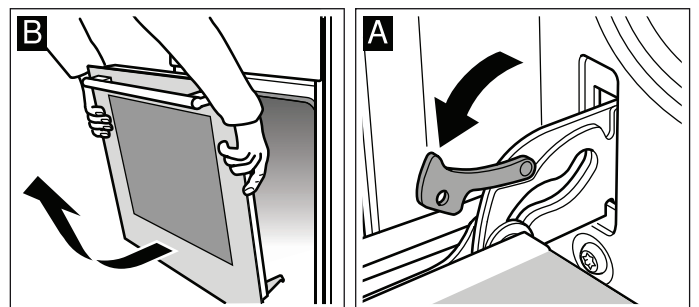
در صورتی که لولاها از جلو یا عقب قفل نباشند، با شدت زیاد بسته می‌شوند. مطمئن شوید که اهرم‌های ضامن همیشه کاملاً بسته هستند یا، هنگام جدا کردن درب فر، کاملاً باز هستند.

جدا کردن درب

1. درب فر را به طور کامل باز کنید.

2. دو اهرم ضامن سمت راست و چپ را باز کنید (شکل A).

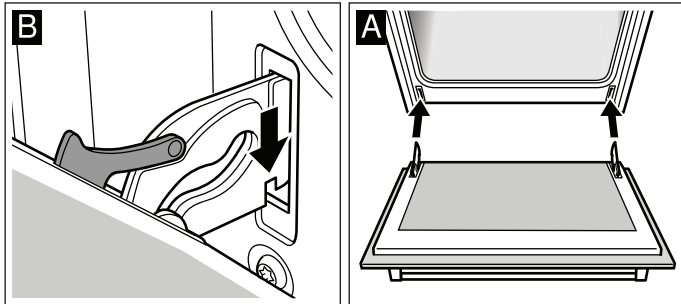
3. درب فر را تا جایی که مقاومت احساس شود ببندید. دو طرف درب را با دو دست بگیرید. درب فر را کمی دیگر ببندید و آنرا بیرون بکشید (شکل B).



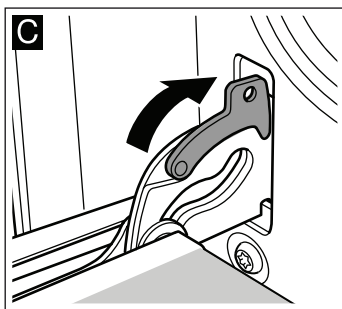
نصب مجدد درب فر

درب فر را در جهت عکس مراحل باز کردن نصب کنید.

1. هنگام نصب درب فر، توجه کنید که هر دو لولا به صورت مستقیم وارد حفره‌ها شوند (شکل A).
2. شیار لولا باید در هر دو سمت درگیر شود (شکل B).



3. اهرم ضامن را به داخل تا کنید (شکل C). درب فر را ببندید.



⚠ هشدار - خطر بروز جراحت!

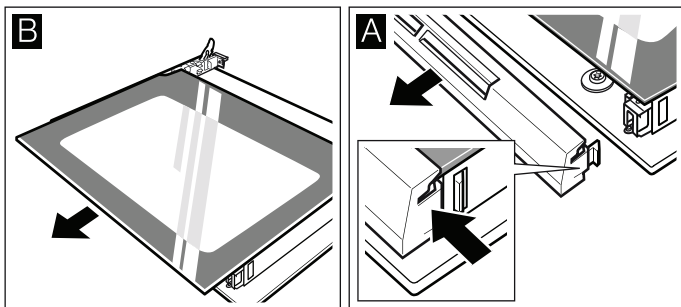
در صورت افتادن اتفاقی درب فر یا بسته شدن لولا، دست خود را داخل لولا قرار ندهید. با بخش خدمات پس از فروش تماس بگیرید.

باز کردن و نصب مجدد شیشه‌های درب

شیشه‌های درب فر می‌توانند برای فراهم آمدن امکان تمیزکاری بهتر از درب فر باز شوند.

باز کردن

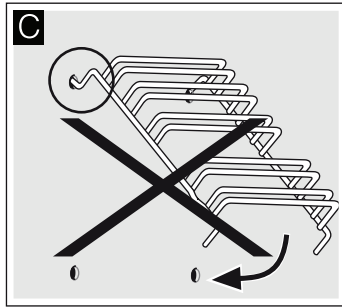
1. درب فر را جدا کنید، به بخش جدا کردن درب فر رجوع کنید. درب فر را روی یک پارچه قرار دهید، به طوری که دستگیره به سمت پایین باشد.
2. درپوش بالای درب فر را بردارید. برای این منظور، دو سمت راست و چپ آن را با انگشت فشار دهید. درپوش را بردارید (شکل A).
3. شیشه بالایی را بلند کنید و بیرون بکشید (شکل B).



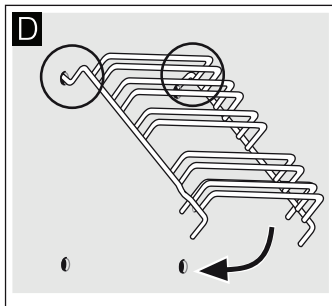
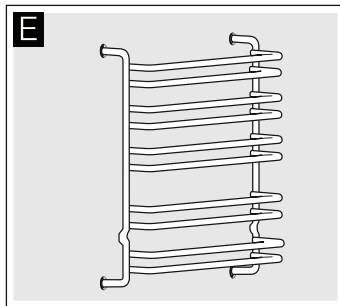
شیشه‌ها را با استفاده از شیشه‌شوی و دستمال نرم تمیز کنید.

⚠ هشدار - نصب اشتباه!

هرگز ریل‌ها را قبل از اینکه دو قلاب بالایی کاملاً در سوراخ‌ها جا بیفتند حرکت ندهید. ممکن است به لعاب آسیب برسد یا ترک بخورد (شکل C).



2. دو قلاب بالایی باید به طور کامل در سوراخ‌ها وارد شوند. اکنون ریل‌ها را به آرامی و با احتیاط به سمت پایین حرکت دهید و آنها را در سوراخ‌های پایینی وارد کنید (شکل D).
3. هر دو ریل را در دیواره‌های کناری فر قرار دهید (شکل E). در صورتی که ریل‌ها به شکل صحیح نصب شده باشند، فاصله بین دو طبقه بالا بیشتر است.



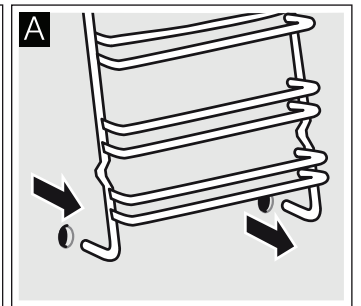
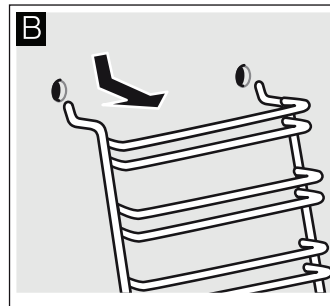
با مراقبت و تمیز کردن صحیح، دستگاه شما عملکرد کامل و ظاهر خود را برای مدت طولانی حفظ می‌کند. در این قسمت با نحوه جدا و تمیز کردن طبقه‌ها آشنا خواهید شد.

جدا کردن و نصب مجدد ریل‌ها

ریل‌ها می‌توانند برای تمیز کردن باز شوند. فر باید سرد باشد.

جدا کردن ریل‌ها

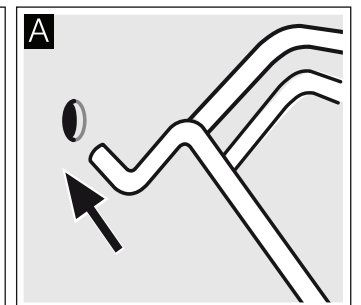
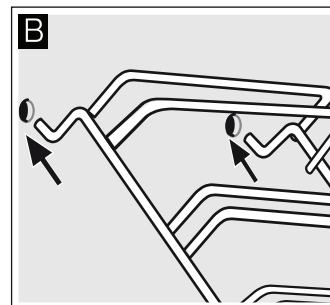
1. قسمت پایین ریل‌ها را بگیرید و کمی جلو بکشید. میله‌های افقی پایین ریل‌ها را از سوراخ‌های نصب خارج کنید (شکل A).
2. سپس ریل‌ها را به سمت بالا بچرخانید و آنها را با احتیاط بیرون بیاورید (شکل B).



ریل‌ها را با مایع ظرفشویی و اسفنج تمیز کنید. برای تمیز کردن جرم‌های سنگین از یک برس استفاده کنید.

نصب ریل‌ها

1. قلاب‌ها را با احتیاط وارد سوراخ‌های بالایی نمایید. (شکل B-A)



توجه

- وجود اختلافات جزئی رنگ در قسمت جلوی دستگاه به دلیل استفاده از مواد مختلف همانند شیشه، پلاستیک و فلز در ساخت دستگاه می‌باشد.
- سایه‌های راه راه روی شیشه درب فر، انعکاس نور لامپ داخل آن است.
- لعاب در دمای بسیار بالا پخته شده است. این موضوع می‌تواند باعث تغییر رنگ جزئی شده باشد. این پدیده طبیعی است و تأثیری بر عملکرد دستگاه ندارد.
- لبه‌های سینی‌های نازک نمی‌توانند کاملاً با لعاب پوشانده شوند. بنابراین ممکن است یک‌دست نباشند. این موضوع تأثیری بر خاصیت ضد زنگ بودن آنها ندارد.

تمیز نگه داشتن دستگاه

همیشه دستگاه را تمیز نگهدارید و آلودگی را بلافاصله از روی آن تمیز کنید تا بقایای سمج آلودگی روی آن تشکیل نشود.

⚠ هشدار - خطر آتش‌سوزی!

بقایای مواد غذایی، چربی و آب گوشت ممکن است آتش بگیرند. قبل از استفاده از دستگاه، بدترین باقیمانده‌های غذاها را از محفظه پخت، المنت‌های حرارتی و لوازم جانبی خارج کنید.

نکته

- محفظه پخت را پس از هر بار استفاده تمیز کنید. این امر مانع از پخته شدن و چسبیدن آلودگی می‌شود.
- همیشه رگه‌های آهکی، چربی، نشاسته و سفیده تخم مرغ را بلافاصله تمیز کنید.
- برای پختن کیک‌های بسیار تر از سینی همه منظوره استفاده کنید.
- برای بریان کردن از ظرف فر مناسب همانند یک ظرف گود مخصوص بریان کردن استفاده کنید.

قسمت	تمیز کردن
شیشه‌های درب	آب صابون داغ: با یک دستمال آشپزخانه تمیز کنید و با پارچه نرم خشک کنید. از تیغه شیشه پاک‌کن یا پد تمیز کردن استیل ضد زنگ استفاده نکنید.
دستگیره درب	آب صابون داغ: با یک دستمال آشپزخانه تمیز کنید و با پارچه نرم خشک کنید. اگر ماده جرم گیر با دستگیره درب تماس پیدا کرد، آن را بلافاصله پاک کنید. در غیر این صورت، هیچ لکه‌ای را نمی‌توان از روی آن پاک کرد.
داخل دستگاه	محلول آب و صابون داغ یا آب و سرکه با یک دستمال آشپزخانه تمیز کنید و با پارچه نرم خشک کنید. مواد باقی‌مانده از پخت را با استفاده از یک دستمال نمدار و محلول آب و صابون نرم کنید. در صورت کثیفی زیاد از سیم ظرفشویی یا ماده تمیزکننده فر استفاده کنید. پس از تمیزکاری محفظه پخت درب آن را باز بگذارید تا خشک شود. توجه: باقیمانده مواد غذایی می‌تواند باعث ایجاد لکه‌های سفید شود. این لکه‌ها خطرناک نیستند و بر روی عملکرد دستگاه تأثیری ندارند. در صورت نیاز می‌توانید این لکه‌ها را با استفاده از آب لیمو تمیز کنید.
روکش شیشه‌ای چراغ داخلی	آب صابون داغ: با یک دستمال آشپزخانه تمیز کنید و با پارچه نرم خشک کنید. در صورت جرم گرفتگی بیش از حد محفظه پخت، از ماده پاک‌کننده فر استفاده کنید.
نوار درزگیر درب آنرا بردارید.	آب صابون داغ: با یک دستمال آشپزخانه تمیز کنید. نسایید.
درپوش درب	ساخته شده از استیل ضد زنگ: از ماده تمیز کننده استیل ضد زنگ استفاده کنید. دستورالعمل‌های شرکت سازنده را دنبال کنید. از مواد مراقبت از استیل ضد زنگ استفاده نکنید. ساخته شده از پلاستیک: با استفاده از آب صابون داغ و با دستمال آشپزخانه تمیز کنید. با یک پارچه نرم خشک کنید. از مایع شیشه پاک‌کن یا تیغه شیشه پاک‌کن استفاده نکنید. درپوش درب را برای تمیز کردن جدا کنید.
ریل‌ها	آب صابون داغ: خیس کنید و با دستمال آشپزخانه یا برس تمیز کنید.
سیستم تلسکوپ	آب صابون داغ: با دستمال آشپزخانه یا برس تمیز کنید. مواد روانکاری ریل‌های تلسکوپ را تمیز نکنید – بهتر است آنها را زمانی که به داخل فشار داده شده‌اند تمیز کنید. در ماشین ظرفشویی نشوید.
لوازم جانبی	آب صابون داغ: خیس کنید و با دستمال آشپزخانه یا برس تمیز کنید. در صورت وجود جرم‌های سنگین، از پد تمیزکاری استیل ضد زنگ استفاده کنید.

تمیز کردن

با مراقبت و تمیز کردن صحیح، دستگاه شما عملکرد کامل و ظاهر خود را برای مدت طولانی حفظ می‌کند. ما در این قسمت نحوه مراقبت و تمیزکاری صحیح دستگاه شما را توضیح خواهیم داد.

مواد تمیز کننده مناسب

برای جلوگیری از آسیب رسیدن به سطوح مختلف به دلیل استفاده از مواد تمیز کننده نامناسب، اطلاعات موجود در جدول را مطالعه کنید. بسته به مدل دستگاه، همه قسمت‌های فهرست شده ممکن است رو/داخل دستگاه شما وجود نداشته باشند.

احتیاط!

خطر آسیب به سطح

از مواد زیر استفاده نکنید:

- مواد تمیز کننده زبر یا ساینده،
- مواد تمیز کننده حاوی الکل زیاد،
- اسفنج‌ها و سیم‌های ظرفشویی زبر،
- دستگاه‌های شستشوی پر فشار یا بخارشوی،
- تمیز کننده‌های مخصوص تمیز کردن دستگاه در هنگام داغ بودن آن.

اسفنج‌های ظرفشویی نو را قبل از مصرف کاملاً بشویید.

نکته: محصولات مراقبت و تمیزکاری توصیه شده را می‌توانید از مرکز خدمات پس از فروش ما تهیه نمایید. دستورالعمل‌های شرکت سازنده را مطالعه کنید.

⚠ هشدار - خطر سوختگی!

دستگاه بسیار داغ می‌شود. هرگز سطوح داغ محفظه پخت یا المنت‌های حرارتی را لمس نکنید. همیشه اجازه دهید که دستگاه خنک شود. اجازه ندهید کودکان بیش از حد به دستگاه نزدیک شوند.

قسمت تمیز کردن

بیرون دستگاه

بخش جلویی استیل ضد زنگ	آب صابون داغ: با یک دستمال آشپزخانه تمیز کنید و با پارچه نرم خشک کنید. رگه‌های آهکی، چربی، نشاسته و سفیده تخم مرغ را همیشه بلافاصله تمیز کنید. در زیر رگه‌های این مواد، زنگ زدگی ایجاد می‌شود. مواد نگهداری مناسب سطوح استیل ضد زنگ داغ در مرکز خدمات پس از فروش ما و فروشگاه‌های تخصصی موجود است. لایه‌ای نازک از ماده تمیز کننده را با دستمال نرم روی سطح بمالید.
پلاستیک	آب صابون داغ: با یک دستمال آشپزخانه تمیز کنید و با پارچه نرم خشک کنید. از مایع شیشه پاک‌کن یا تیغه شیشه پاک‌کن استفاده نکنید.
سطوح رنگ شده	آب صابون داغ: با یک دستمال آشپزخانه تمیز کنید و با پارچه نرم خشک کنید.
صفحه کنترل	آب صابون داغ: با یک دستمال آشپزخانه تمیز کنید و با پارچه نرم خشک کنید. از مایع شیشه پاک‌کن یا تیغه شیشه پاک‌کن استفاده نکنید.

قفل کودک

دستگاه شما به یک قفل کودک مجهز شده است تا کودکان نتوانند آن را به طور اتفاقی خاموش کنند یا تنظیمات را تغییر دهند.

توجه

- در صورتی که صفحه اجاق وصل شده باشد، قفل کودک روی آن یا روی فر تأثیری نمی‌گذارد.
- بعد از قطعی برق، قفل کودک دیگر فعال نخواهد بود.

فعال و غیرفعال کردن

برای فعال کردن قفل کودک، انتخابگر عملکرد باید روی حالت خاموش باشد.

دکمه \odot را حدود 4 ثانیه فشار دهید و نگه دارید.

SAFE روی صفحه نمایش ظاهر می‌شود. این کار قفل کودک را فعال می‌کند.

توجه: اگر مدت زمان تایمر \square تنظیم شده باشد، به شمارش معکوس خود ادامه خواهد داد. هنگام فعال بودن قفل کودک، امکان تغییر مدت تایمر وجود ندارد.

برای غیر فعال کردن قفل کودک، دکمه \odot را دوباره حدود 4 ثانیه فشار دهید و نگه دارید تا **SAFE** روی نمایشگر خاموش شود.

تنظیم تایمر

می‌توانید از تایمر مستقل از اینکه خود دستگاه کار می‌کند استفاده نمایید. با این حال، نمی‌توان زمان پخت یا زمان پایانی را تنظیم کرد.

حداکثر زمان قابل تنظیم 23 ساعت و 59 دقیقه است. تا 10 دقیقه، مدت زمان تنظیم تایمر می‌تواند تا 30 ثانیه صعودی باشد. برای بالاتر از 10 دقیقه، هر چه مقدار بیشتر باشد، گام‌های افزایش بزرگتر می‌شوند.

مدت زمان تایمر برحسب اینکه کدام دکمه اول لمس شود در مقادیر مختلف پیش فرض شروع می‌شود:

5 دقیقه در صورت لمس کردن دکمه - و 10 دقیقه در صورت لمس دکمه +.

1. دکمه ⊕ فشار داده و نگه دارید تا زیر علامت تایمر ⊏ خط کشیده شود.

2. برای تنظیم زمان تایمر از دکمه - یا + استفاده کنید. بعد از چند ثانیه، زمان تایمر شروع به شمارش معکوس می‌کند.

نکته: اگر مدت تایمر، مقدار زمانی است که می‌خواهید پخت به طول انجامد، از زمان پخت استفاده کنید. به این ترتیب، بعد از اتمام پخت دستگاه به طور خودکار خاموش می‌شود.

زمان تایمر سپری شده است

یک هشدار صوتی شنیده خواهد شد. زمان تایمر بر روی نمایشگر صفر می‌شود.

برای خاموش کردن تایمر، یکی از دکمه‌ها را لمس کنید.

تغییر یا لغو

می‌توانید از دکمه - یا + برای تغییر زمان تایمر در هر زمان استفاده کنید. بعد از چند ثانیه، تغییر اعمال می‌شود.

برای لغو، از دکمه - برای تنظیم مجدد تایمر روی صفر استفاده کنید. تایمر اینک خاموش شده است.

تنظیم ساعت

وقتی دستگاه به برق متصل می‌شود یا به دنبال قطع برق، ساعت روی صفحه نمایش چشمک می‌زند. ساعت را تنظیم کنید.

انتخابگر عملکرد را بر روی حالت خاموش قرار دهید.

1. دکمه ⊕ را لمس کنید. چشمک زدن ساعت متوقف می‌شود.

2. از دکمه - یا + برای تنظیم زمان استفاده کنید. بعد از چند ثانیه دستگاه تنظیمات را اعمال می‌کند.

تغییر ساعت

می‌توانید دوباره هر وقت که نیاز است، زمان را تغییر دهید مثلاً از زمان زمستانی به تابستانی.

برای این کار، دکمه ⊕ را فشار داده و نگه دارید تا زیر ساعت خط کشیده شود، سپس با استفاده از دکمه - یا + زمان را تغییر دهید.

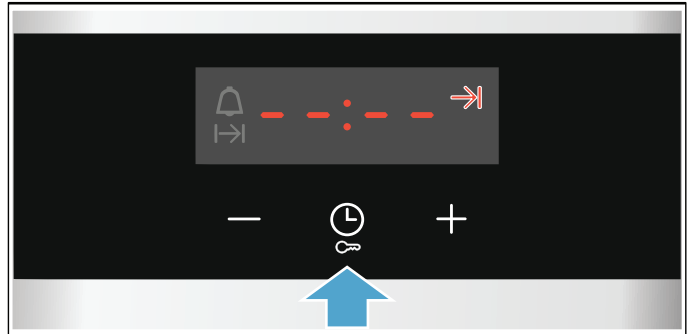
مثال نمایش داده شده در شکل: ساعت 10:30 صبح است، زمان پخت 45 دقیقه تنظیم شده است و غذا باید در ساعت 12:30 ظهر آماده باشد.

1. تنظیم نوع گرمادهی و دما یا تنظیم.

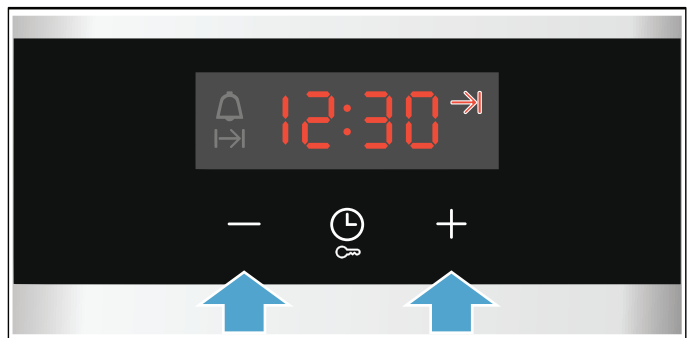
2. دکمه ⊕ را دوبار لمس کنید و با استفاده از دکمه - یا + زمان پخت را تنظیم نمایید.

3. دکمه ⊕ را دوباره لمس کنید.

پایان زمان پخت → با رنگ سفید پرنور روی نمایشگر روشن می‌شود.



4. برای به تأخیر انداختن زمان پایان پخت، از دکمه + یا - استفاده کنید.



بعد از چند ثانیه دستگاه تنظیمات را اعمال می‌کند. پایان زمان پخت روی نمایشگر نشان داده خواهد شد. با شروع به کار دستگاه، شمارش معکوس زمان پخت آغاز می‌شود.

بعد از سپری شدن زمان پخت

یک هشدار صوتی شنیده خواهد شد. دستگاه گرمادهی را متوقف می‌کند. زمان پخت بر روی نمایشگر صفر می‌شود.

وقتی هشدار صوتی متوقف می‌شود، می‌توانید دکمه + را برای تنظیم زمان پخت جدید لمس کنید.

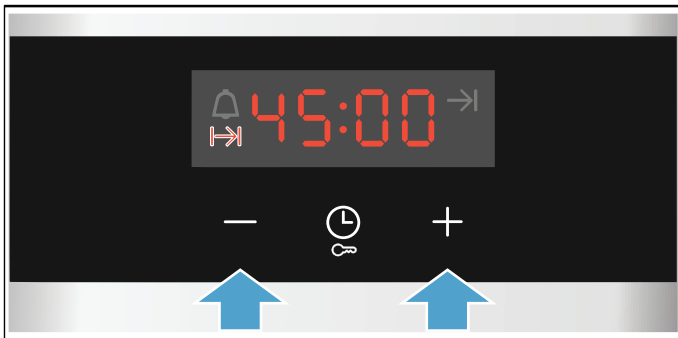
وقتی غذا پخت، انتخابگر عملکرد را روی وضعیت "Off" بچرخانید تا دستگاه خاموش شود.

تغییر یا لغو

برای تغییر زمان پایان پخت می‌توانید از دکمه - یا + استفاده کنید. بعد از چند ثانیه، تغییر اعمال می‌شود. زمان پایان پخت نمی‌تواند بعد از شروع شمارش معکوس تغییر داده شود. در غیر این صورت، نتیجه پخت دیگر رضایت‌بخش نخواهد بود.

برای لغو، با استفاده از دکمه - زمان پایانی را به زمان فعلی به علاوه زمان پخت بازگردانید. دستگاه شروع به کار می‌کند و شمارش معکوس زمان پخت آغاز می‌شود.

3. با استفاده از دکمه - یا + زمان پخت را تنظیم کنید.



دستگاه بعد از چند ثانیه شروع به گرم شدن می‌کند. شمارش معکوس زمان باقیمانده روی نمایشگر نشان داده می‌شود.

بعد از سپری شدن زمان پخت

یک هشدار صوتی شنیده خواهد شد. دستگاه گرمادهی را متوقف می‌کند. زمان پخت بر روی نمایشگر صفر می‌شود.

وقتی هشدار صوتی متوقف می‌شود، می‌توانید دکمه + را برای تنظیم زمان پخت جدید لمس کنید.

وقتی غذا پخت، انتخابگر عملکرد را روی وضعیت "Off" بچرخانید تا دستگاه خاموش شود.

تغییر یا لغو

می‌توانید از دکمه - یا + برای تعویض زمان پخت در هر زمان استفاده کنید. بعد از چند ثانیه، تعویض اعمال می‌شود.

برای لغو، از دکمه - برای تنظیم مجدد زمان پخت روی صفر استفاده کنید. دستگاه بدون زمان پخت به گرم کردن ادامه می‌دهد.

تنظیم زمان پایان پخت

زمان پایان پخت را می‌توانید به تأخیر ببیندازید. به عنوان مثال می‌توانید غذای خود را هنگام صبح داخل محفظه پخت قرار دهید و زمان پخت را به ترتیبی تنظیم کنید که غذا برای زمان صرف ناهار آماده شود.

توجه

- اطمینان حاصل کنید خوراک برای مدت طولانی داخل محفظه پخت باقی نماند زیرا ممکن است فاسد شود.
- زمان پایان پخت را بعد از شروع عملکرد دستگاه، تنظیم نکنید. در غیر این صورت، ممکن است نتیجه پخت دیگر رضایت‌بخش نباشد.

پایان زمان پخت می‌تواند تا حداکثر 23 ساعت و 59 دقیقه به تأخیر انداخته شود.

گزینه‌های تنظیمات زمان

دستگاه دارای گزینه‌های مختلف تنظیم زمان است.

گزینه تنظیم ساعت	روش استفاده
→ 1 زمان پخت	با سپری شدن زمان پخت، دستگاه به طور خودکار گرمادهی را متوقف می‌کند.
→ 2 زمان اتمام	زمان پخت و زمان پایان پخت مورد نظر را وارد کنید. دستگاه به طور خودکار روشن می‌شود تا پخت غذا را در زمان مورد نیاز به پایان برساند.
⏸ تایمر	تایمر مانند یک تایمر معمولی عمل می‌کند. وقتی تایمر گرم می‌شود و به دستگاه آسیب نمی‌رساند، به صورت مستقل از دستگاه کار می‌کند.
⌚ زمان	وقتی هیچ عملکرد دیگری در پیش زمینه کار نمی‌کند، دستگاه زمان روز را به شما نشان می‌دهد.

قبل از فراخوانی زمان پخت با استفاده از دکمه ⌚، شما باید عملکرد گرمادهی را تنظیم کنید. وقتی زمان پخت را تنظیم کردید، زمان پایانی می‌تواند فراخوانی شود.

با پایان گرفتن زمان پخت یا سپری شدن مدت تایمر یک هشدار صوتی به صدا در می‌آید. با لمس کردن دکمه ⌚ می‌توانید هشدار صوتی را زودتر قطع کنید.

تنظیم زمان پخت

شما می‌توانید زمان پخت غذای خود را روی دستگاه تنظیم کنید. به این ترتیب لازم نیست کار خود را برای خاموش کردن فر متوقف کنید و از پخت بیش از حد غذا نیز جلوگیری می‌شود.

حداکثر زمان قابل تنظیم 23 ساعت و 59 دقیقه است. زمان پخت می‌تواند با 1 دقیقه افزایش تا یک ساعت، و 5 دقیقه افزایش پس از آن تنظیم شود.

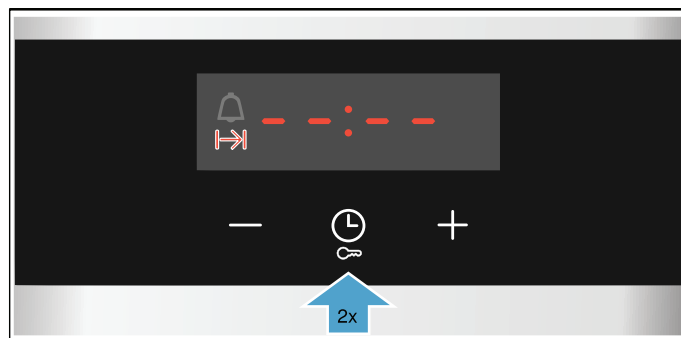
زمان پخت برحسب اینکه کدام دکمه اول لمس می‌شود در مقادیر مختلف پیش فرض شروع خواهد شد: 10 دقیقه در صورت لمس کردن دکمه - و 30 دقیقه در صورت لمس دکمه +.

مثال نمایش داده شده در شکل: زمان پخت 45 دقیقه.

1. تنظیم نوع گرمادهی و دما یا تنظیم.

2. دکمه ⌚ را دو بار لمس کنید.

زمان پخت → 1 با رنگ سفید پرنور روی نمایشگر روشن می‌شود.



راه اندازی دستگاه

پیشتر با کنترل‌ها و نحوه کار آنها آشنا شده‌اید. اینک نحوه اعمال تنظیمات روی دستگاه را توضیح خواهیم داد.

روشن و خاموش کردن دستگاه

از انتخابگر عملکرد برای خاموش و روشن کردن دستگاه استفاده کنید. چرخاندن انتخابگر عملکرد روی هر وضعیتی به جز وضعیت "Off" دستگاه را روشن می‌کند. برای خاموش کردن دستگاه، همیشه انتخابگر عملکرد را روی وضعیت "Off" بچرخانید.

تنظیم حالت گرمادهی و دما

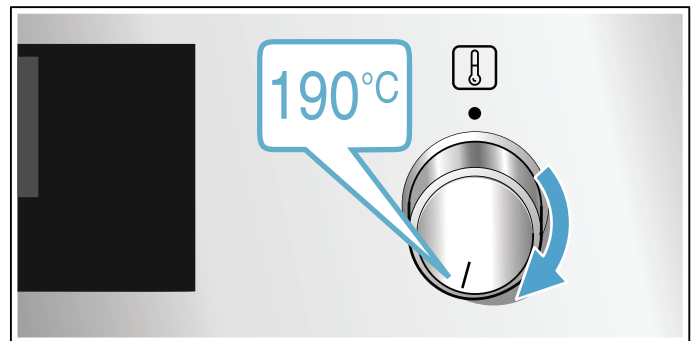
انتخابگر عملکرد و انتخابگر دما اعمال تنظیمات مورد نیاز بر روی دستگاه را تسهیل می‌کنند. برای اینکه بدانید کدام عملکرد گرمادهی برای نوع غذای شما مناسب است، به ابتدای راهنمای استفاده رجوع کنید.

مثال در تصویر: المنت بالا/پایین □ در 190 درجه سانتی‌گراد.

1. با استفاده از انتخابگر عملکرد نوع گرمادهی مورد نظر را تنظیم کنید.



2. با استفاده از انتخابگر دما تنظیمات دما یا گریل را انجام دهید.



دستگاه بعد از چند ثانیه شروع به گرم شدن می‌کند.

وقتی غذا پخت، انتخابگر عملکرد را روی وضعیت "Off" بچرخانید تا دستگاه خاموش شود.

توجه: شما می‌توانید مدت زمان پخت و زمان پایانی را برای عملکرد دستگاه تنظیم کنید. ← «گزینه های تنظیمات زمان» در صفحه 13

تغییر

عملکرد گرمادهی و دما می‌تواند در هر زمان با استفاده از انتخابگر مربوطه تغییر کند.

گرمایش سریع

با استفاده از گرمایش سریع می‌توانید مدت گرم شدن فر را کاهش دهید.

پس، برای نتیجه بهتر از عملکرد زیر استفاده کنید:
■ هوای داغ چرخشی 3D

فقط زمانی از گرمایش سریع استفاده کنید که دمایی بالاتر از 100 درجه سانتی‌گراد انتخاب شده باشد.

برای آنکه پخت مناسب و یکدست غذا تضمین شود، تا قبل از تمام شدن گرمایش سریع آن را در محفظه پخت قرار ندهید.

1. انتخابگر عملکرد را روی □ قرار دهید.
2. حرارت مورد نظر را با استفاده از انتخابگر دما تنظیم کنید. فر بعد از چند ثانیه شروع به گرم شدن می‌کند.

وقتی گرمایش سریع تمام شود، یک هشدار صوتی شنیده می‌شود. غذا را در داخل محفظه پخت قرار دهید.

قبل از استفاده برای اولین بار

برای آنکه بتوانید از دستگاه جدید خود استفاده نمایید، باید برخی تنظیمات را روی آن انجام دهید. همچنین باید محفظه پخت و لوازم جانبی را تمیز کنید.

اولین استفاده

وقتی دستگاه به برق وصل شود، تاریخ روی صفحه نمایش ظاهر می‌شود. زمان فعلی را تنظیم کنید.

تنظیم ساعت

مطمئن شوید که انتخابگر عملکرد روی وضعیت "Off" تنظیم شده است.

مقدار اولیه ساعت، عدد "12:00" است.

1. از دکمه - یا + برای تنظیم زمان استفاده کنید.

2. دکمه ⊕ را برای تأیید لمس کنید.

تاریخ فعلی روی نمایشگر نشان داده می‌شود.

تمیز کردن محفظه پخت و لوازم جانبی

قبل از استفاده دستگاه جهت آماده سازی غذا برای اولین بار، باید محفظه پخت و لوازم جانبی دستگاه را تمیز کنید.

تمیز کردن محفظه پخت

به منظور برطرف کردن بوی نویی دستگاه، محفظه پخت دستگاه را بصورت خالی و با درب بسته گرم کنید.

مطمئن شوید کلیه بقایای لوازم بسته‌بندی، مانند دانه‌های پلی‌استایرن از داخل محفظه پخت خارج شده و نوار چسب‌ها از داخل یا روی دستگاه برداشته شده است. قبل از گرم کردن دستگاه، سطوح صاف داخل محفظه پخت را با پارچه‌ای نرم و نمدار پاک کنید. وقتی دستگاه در حال گرمایش است، هوای آشپزخانه را تهویه کنید.

تنظیمات مشخص شده زیر را اعمال کنید. نحوه تنظیم عملکرد گرمادهی و دما را می‌توانید در بخش بعدی مطالعه نمایید. ← «راه اندازی دستگاه» در صفحه 12

تنظیمات

عملکرد گرمادهی	المنت بالا/پایین <input type="checkbox"/>
دما	240 درجه سانتی‌گراد
زمان	1 ساعت

بعد از زمان پخت مشخص شده، دستگاه را خاموش کنید.

بعد از خنک شدن محفظه پخت، سطوح صاف را با آب و صابون و دستمال ظرفشویی تمیز کنید.

تمیز کردن وسایل جانبی

لوازم جانبی دستگاه را با آب و صابون و دستمال ظرفشویی یا برس نرم تمیز کنید.

لوازم جانبی اختیاری

توری سیمی

برای ظرف پخت، قالب‌های کیک و ظروف سفالی یا شیشه‌ای و برای بریان کردن.

سینی پخت

برای نان‌ها و شیرینی‌ها و مواد غذایی کوچک.

سینی همه منظوره

برای کیک‌های تر، سایر نان و شیرینی‌ها، غذاهای یخزده و تکه‌های بزرگ کباب.

همچنین می‌تواند برای جمع‌آوری چکه‌های چربی در هنگام گریل مستقیم بر روی توری سیمی زیر آن قرار داده شود.

توری سیمی برای سینی همه‌منظوره

برای گوشت، ماکیان، ماهی.

برای قرار دادن داخل سینی همه منظوره جهت جمع‌آوری چکه‌های چربی و آب گوشت.

سینی همه‌منظوره نچسب

برای کیک‌های تر، سایر نان و شیرینی‌ها، غذاهای یخزده و تکه‌های بزرگ کباب.

نان و شیرینی‌های کوچک و کباب‌ها راحت‌تر از سینی همه منظوره جدا می‌شوند.

سینی پخت، نچسب

برای نان‌ها و شیرینی‌ها و مواد غذایی کوچک.

نان و شیرینی‌های کوچک راحت‌تر از سینی همه پخت جدا می‌شوند.

ماهی‌تابه حرفه‌ای

برای آماده کردن مقدار زیاد غذا. همچنین بسیار مناسب برای موساکا، به عنوان مثال.

ماهی‌تابه حرفه‌ای با قلاب فلزی

برای آماده کردن مقدار زیاد غذا.

درپوش برای ماهی‌تابه حرفه‌ای

درپوش، ماهی‌تابه حرفه‌ای را به ظرف کباب کردن تبدیل می‌کند.

سینی پیتزا

برای پیتزا و کیک‌های بزرگ گرد.

سینی گریل

برای استفاده به جای توری سیمی در هنگام گریل کردن یا به عنوان ترشح‌گیر. فقط قابل استفاده در داخل سینی همه منظوره.

سنگ پخت نان

برای تهیه نان و نان‌های رول خانگی و پیتزاهایی که به نان ترد نیاز دارند.

سنگ پخت نان باید در دمای توصیه شده از قبل گرم شود.

ظرف شیشه‌ای

برای تهیه خوراک و سوفله.

سیستم تلسکوپ، یک طبقه

نصب ریل‌های تلسکوپ در طبقه 2، امکان بیرون کشیدن کامل لوازم جانبی را بدون خطر واژگون شدن آنها، فراهم می‌آورد.

سیستم تلسکوپ، دو طبقه

نصب ریل‌های تلسکوپ در طبقه 2 و 3 امکان بیرون کشیدن کامل لوازم جانبی را بدون خطر واژگون شدن آنها، فراهم می‌آورد.

سیستم تلسکوپ، سه طبقه

نصب ریل‌های تلسکوپ در طبقه 1، 2 و 3 امکان بیرون کشیدن کامل لوازم جانبی را بدون خطر واژگون شدن آنها، فراهم می‌آورد.

روشنایی داخلی دستگاه

با برخی از عملکردهای گرمادهی و سایر عملکردها، روشنایی داخلی محفظه پخت هنگامی که فر در حال کار کردن است، روشن می‌ماند. وقتی انتخابگر عملکرد برای پایین دادن عملیات چرخاننده شود، چراغ خاموش می‌شود.

فن خنک کننده

فن خنک کننده دستگاه بسته به نیاز روشن و خاموش می‌گردد. هوای داغ از قسمت بالای درب خارج می‌شود.

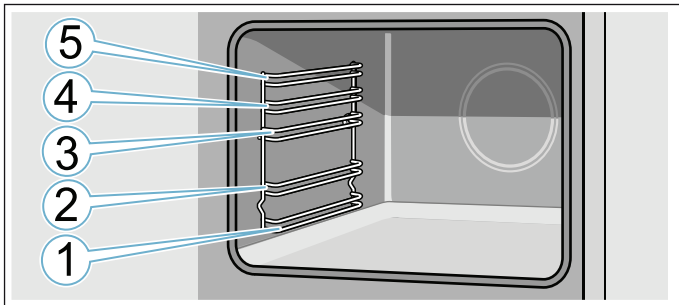
احتیاط!

روی شیارهای تهویه را نپوشانید. در غیر این صورت ممکن است حرارت دستگاه بیش از حد بالا رود.

برای آنکه محفظه پخت بعد از خاموش شدن فر سریعتر خنک شود، فن خنک کننده برای مدتی به کار خود ادامه می‌دهد.

جای گذاری لوازم جانبی

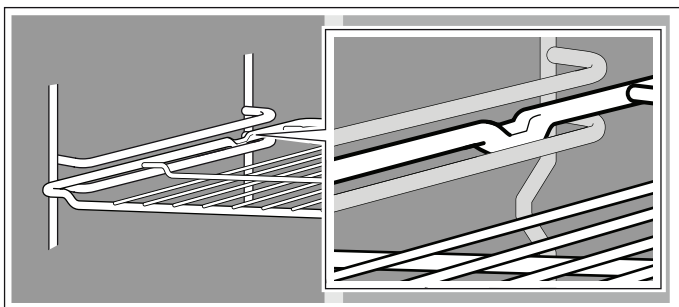
محفظه پخت دارای پنج طبقه است. این طبقه‌ها از بالا شمرده می‌شوند. در برخی از دستگاه‌ها، بالاترین طبقه با علامت گریدل بر روی محفظه پخت مشخص شده است.



لوازم جانبی را همیشه بین دو میله ریل طبقه قرار دهید.

لوازم جانبی می‌توانند بدون واژگون شدن تقریباً تا نیمه بیرون کشیده شوند.

هنگام جای گذاری لوازم جانبی در درون فر، توجه کنید قسمت منحنی شکل در عقب قرار گیرد. فقط در این حالت می‌تواند در محل تثبیت شود.



توجه

- سینی پخت را با ایمنی کامل با دو دست نگهدارید و در پایه‌های نگهدارنده قرار دهید، به طوریکه موازی با آن باشد. سینی پخت را جابه‌جا نکنید، در غیر این صورت به راحتی حرکت نمی‌کند و ممکن است سطوح لعابدار صدمه ببینند.
- لوازم جانبی را همیشه به شکل صحیح در محفظه پخت قرار دهید.
- لوازم جانبی را همیشه تا جایی که ممکن است کاملاً داخل محفظه پخت جلو ببرید تا با درب دستگاه در تماس نباشند.
- لوازم جانبی را که استفاده نمی‌کنید از محفظه پخت خارج کنید.

لوازم جانبی اختیاری

لوازم جانبی را می‌توانید از بخش خدمات پس از فروش ما، فروشگاه‌های مجاز یا به صورت اینترنتی خریداری کنید. فهرست کامل محصولات ما را می‌توانید در بروشورها و یا به صورت آنلاین مشاهده نمایید.

موجود بودن لوازم جانبی و امکان سفارش آنها از طریق اینترنت می‌تواند برای کشورهای مختلف متفاوت باشد. برای کسب اطلاعات دقیق‌تر به بروشورهای فروش مراجعه کنید.

توجه: کلیه لوازم جانبی اختیاری برای همه دستگاه‌ها مناسب نیستند. هنگام خرید، همیشه شماره محصول (E no.) دستگاه خود را به طور صحیح قید کنید. ← «خدمات مشتریان» در صفحه 20

لوازم جانبی

دستگاه شما همراه با تعدادی لوازم جانبی ارائه شده است. در اینجا با نمایی کلی از لوازم جانبی همراه دستگاه و اطلاعات مربوط به استفاده صحیح از آنها آشنا می‌شوید.

لوازم جانبی ارائه شده

دستگاه شما به لوازم جانبی زیر تجهیز شده است:

<p>توری سیمی برای ظروف مخصوص فر، قالب‌های کیک و ظروف پخت. برای قرار دادن ظروف فر، قالب کیک، قطعات گوشت، مواد گریدل و غذای یخزده.</p>	
<p>سینی همه منظوره برای کیک‌های تر، شیرینی، غذاهای یخزده و تکه‌های بزرگ کباب. همچنین می‌تواند برای جمع‌آوری چکه‌های چربی در هنگام گریدل مستقیم بر روی توری سیمی زیر آن قرار داده شود.</p>	
<p>سینی پخت برای کیک و شیرینی‌های خشک کوچک.</p>	

فقط از لوازم جانبی اصل استفاده کنید. این لوازم مخصوص دستگاه شما طراحی شده‌اند.

لوازم جانبی را می‌توانید از بخش خدمات پس از فروش، فروشگاه‌های مجاز یا به صورت اینترنتی تهیه نمایید.

توجه: لوازم جانبی زمانی که داغ می‌شوند، ممکن است تغییر شکل بیابند. این موضوع تأثیری بر عملکرد آنها ندارد. با سرد شدن دوباره، شکل اولیه خود را بازمی‌یابند.

حالت‌های گرمادهی و عملکردها

با استفاده از انتخابگر عملکرد انواع گرمادهی و سایر عملکردها را تنظیم کنید.

برای اطمینان از اینکه همیشه نوع صحیح صفحه گرمایی را برای پخت غذا استفاده می‌کنید، ما تفاوت‌ها و عملکردهای زیر را توضیح داده‌ایم.

حالت گرمادهی	روش استفاده
	هوای داغ چرخشی 3D پختن و کباب کردن در یک طبقه یا بیشتر. فن حرارت المنت حلقوی داخل دیواره پشتی فر را به طور یکنواخت در اطراف محفظه پخت توزیع می‌کند.
	هوای داغ ملایم یک نوع گرمادهی هوشمند برای پخت ملایم گوشت، ماهی و شیرینی‌ها. دستگاه مصرف انرژی محفظه پخت را به بهترین شکل کنترل می‌کند. غذاها به طور مرحله‌ای با استفاده از حرارت باقیمانده فر پخته می‌شوند. بنابراین، آبدارتر و با برشته‌گی کمتر باقی می‌مانند. برحسب نوع غذا و نحوه آماده سازی آن، در مصرف انرژی می‌تواند صرفه‌جویی شود. این عملکرد گرمادهی مورد استفاده برای تعیین کلاس بازده انرژی است.
	گریل، با پوشش کامل برای گریل کردن مواد غذایی تخت، مانند استیک یا سوسیس، تست کردن نان و برشته کردن غذا. کل سطح زیر المنت بالا داغ می‌شود.
	گریل کردن با چرخش هوای داغ برای بریان کردن ماکیان، ماهی درسته و قطعات بزرگتر گوشت. المنت بالا و فن به تناوب روشن و خاموش می‌شوند. فن هوای داغ را پیرامون غذا به گردش درمی‌آورد.
	المنت بالا/پایین برای پختن و بریان کردن به شیوه سنتی در یک طبقه. به ویژه مناسب پخت کیک رویه مرطوب. حرارت به صورت یکنواخت از بالا و پایین توزیع می‌شود.
	یخ‌زدایی برای یخ‌زدایی، برای مثال از گوشت، مرغ، نان و شیرینی. فن هوای داغ را پیرامون غذا به گردش درمی‌آورد.

سایر عملکردها


فر جدید شما عملکردهای بیشتری دارد، به قسمت زیر برای مشاهده مشخصات کوتاه آنها رجوع کنید.

عملکرد	روش استفاده
	گرمایش سریع پیش گرم کردن سریع محفظه پخت بدون لوازم جانبی.

دما

با استفاده از انتخابگر دما، حرارت درون محفظه پخت را تنظیم کنید. همچنین می‌توانید از آن جهت انتخاب تنظیمات برای سایر عملکردها استفاده کنید.

هنگام پخت در دماهای بسیار بالا، دستگاه دما را بعد از مدتی کاهش می‌دهد.



نمایش دما
وقتی دستگاه گرم می‌شود، علامت  روی صفحه نمایش ظاهر می‌شود. هنگام وقفه در گرمادهی خاموش می‌شود.
هنگام پیش گرمایش محفظه پخت، بهترین زمان برای قرار دادن غذا در داخل فر وقتی است که علامت محو شود.
توجه: دمای نمایش داده شده ممکن است به دلیل اینرسی حرارتی کمی با دمای واقعی داخل فر تفاوت داشته باشد.

محفظه پخت

عملکردهای مختلف محفظه پخت استفاده از دستگاه را آسان‌تر می‌سازد. به این ترتیب مثلاً محفظه پخت می‌تواند از نور خوبی برخوردار باشد و یک فن خنک کننده نیز مانع از گرم شدن بیش از حد دستگاه می‌شود.

باز کردن درب دستگاه

اگر درب دستگاه را زمانی که در حال کار کردن است باز کنید، دستگاه مانند قبل به کار کردن ادامه می‌دهد.

موقعیت	مفهوم
●	وضعیت «خاموش» دستگاه گرم نمی‌شود.
275-50	بازه دمایی دمای قابل تنظیم داخل محفظه پخت به درجه سانتی‌گراد.
1، 2، 3 یا ۱، ۱۱، ۱۱۱	تنظیمات گریل تنظیمات قابل پیگیری برای گریل، پوشش کامل  و ناحیه کوچک  (برحسب مدل دستگاه). موقعیت 1 = کم موقعیت 2 = متوسط موقعیت 3 = زیاد

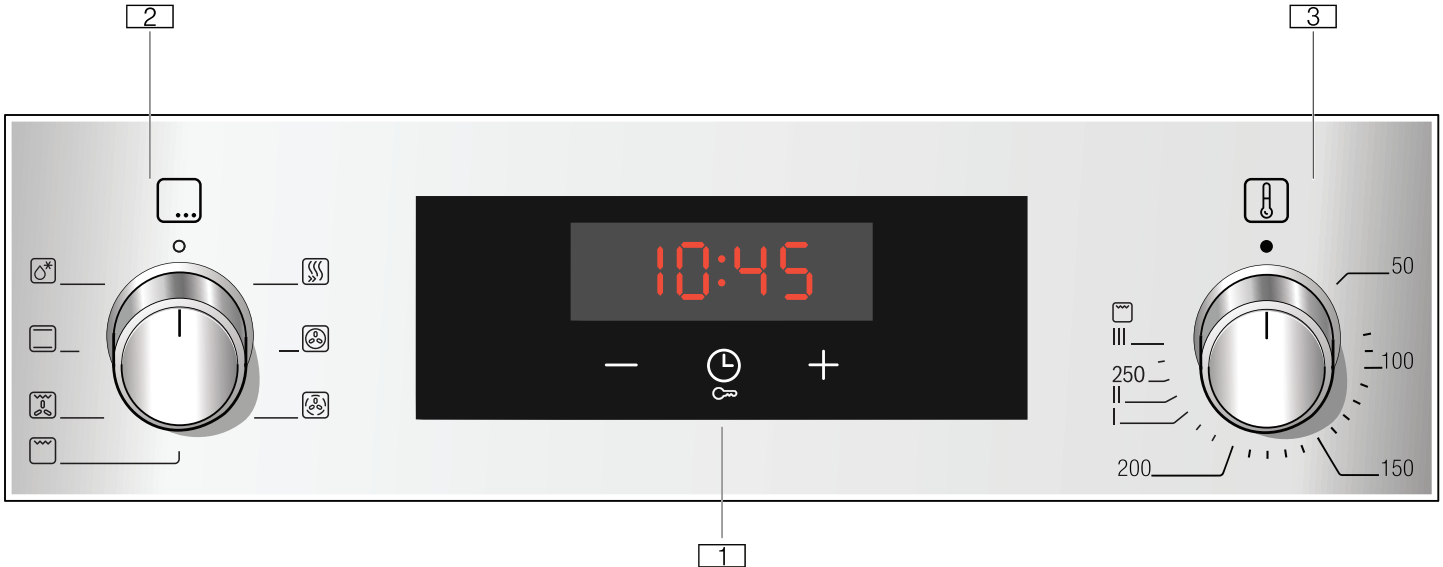
دستگاه خود را بشناسید

در این فصل، در خصوص نشانگرها و دکمه‌های کنترل توضیح خواهیم داد. همچنین با عملکردهای گوناگون دستگاه خود آشنا خواهید شد.

توجه: جزئیات و رنگ‌ها ممکن است بر حسب مدل دستگاه متفاوت باشد.

صفحه کنترل

می‌توانید عملکردهای گوناگون دستگاه را در صفحه کنترل تنظیم کنید. در زیر، می‌توانید نمایی کلی از صفحه کنترل و ترکیب کنترل‌ها را مشاهده کنید.



دکمه‌ها و نمایشگر

دکمه‌ها می‌توانند برای انتخاب عملکردهای مختلف بیشتری از دستگاه مورد استفاده قرار گیرند. شما قادر خواهید بود مقادیر آنها را در نمایشگر ببینید.

علامت	مفهوم
	گزینه‌های تنظیمات زمان چندین بار روی علامت ضربه بزنید تا تایمر (⏏)، مدت (⏏)، زمان پایان (⏏) و ساعت را انتخاب کنید.
	قفل کودک با فشار دادن و نگه داشتن دکمه برای حدود 4 ثانیه عملکردهای فر بر روی صفحه کنترل را فعال و غیر فعال می‌کند.
-	منها کم کردن مقادیر تنظیم.
+	بعلاوه بالا بردن مقادیر تنظیم.

دکمه‌ها

سنسورها در زیر دکمه‌ها قرار گرفته‌اند. نباید آنها را خیلی محکم فشار داد. فقط علامت مربوطه را لمس کنید.

نمایش

مقدار قابل تنظیم در زمان فعلی یا زمان سپری شده می‌تواند با اعداد بزرگ بر روی صفحه نمایش نشان داده شوند.

برای استفاده از گزینه‌های تنظیمات زمان به صورت جداگانه، روی دکمه چندین بار ضربه بزنید. علامتی که روشن می‌شود مربوط به مقدار فعلی نشان داده با اعداد بزرگ روی نمایشگر است.

1 دکمه‌ها و صفحه نمایش

دکمه‌ها از نوع کلیدهای لمسی مجهز به حسگر در زیر آن هستند. تنها لمس یک علامت برای انتخاب عملکردی که نشان می‌دهد، کافی است.

صفحه نمایش علامت‌های عملکردهای فعال و گزینه‌های تنظیم زمان را نمایش می‌دهد.

2 انتخابگر عملکرد

با استفاده از انتخابگر عملکرد نوع گرمادهی مورد نظر یا سایر عملکردها را تنظیم کنید.

انتخابگر عملکرد را می‌توانید در جهت یا خلاف جهت حرکت عقربه ساعت تا موقعیت "Off" (خاموش) بچرخانید.

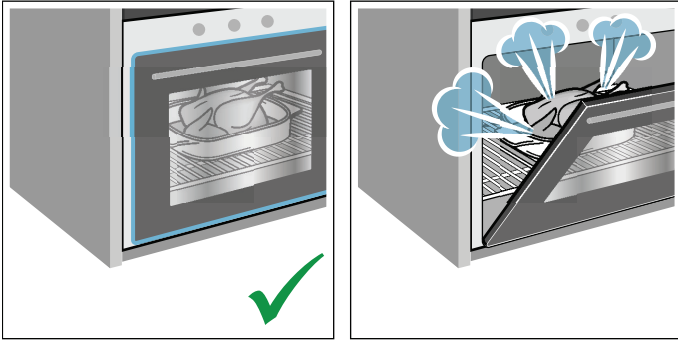
3 انتخابگر دما

با استفاده از انتخابگر دما تنظیمات دما برای عملکرد گرمادهی یا تنظیمات برای سایر عملکردها را انتخاب کنید.

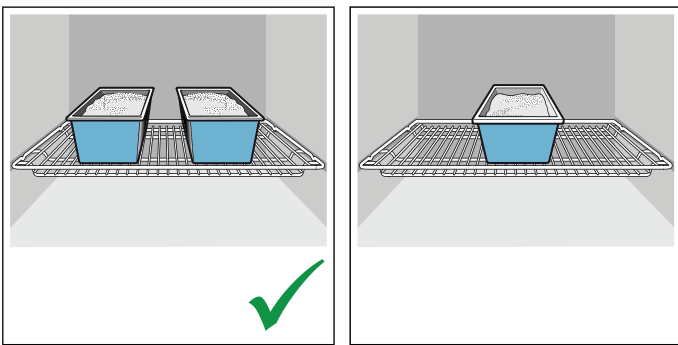
فقط می‌توانید انتخابگر دما را در جهت حرکت عقربه ساعت از موقعیت "Off" تا احساس مقاومت بچرخانید. انتخابگر را فراتر از این نقطه نچرخانید.

توجه: روی برخی از دستگاه‌ها، پیچ‌های تنظیم می‌توانند به داخل فشار داده شوند. برای فشار دادن پیچ تنظیم و درگیر کردن آن یا رهاسازی دوباره، آنرا به موقعیت "Off" بچرخانید.

- درب دستگاه را هنگام روشن بودن آن تا جای ممکن هر چه کمتر باز کنید.



- بهتر است چند کیک را یکی پس از دیگری بپزید. محفظه پخت گرم می‌ماند. این امر باعث می‌شود که زمان پخت کیک دوم کاهش یابد. همچنین می‌توانید دو قالب کیک را در محفظه پخت کنار هم قرار دهید.



- برای زمان‌های پخت طولانی‌تر، شما می‌توانید دستگاه را 10 دقیقه قبل از خاتمه زمان پخت خاموش نموده و از گرمای داخل دستگاه جهت اتمام مرحله پخت بهره برداری نمایید.

روش دور انداختن دستگاه بر طبق اصول زیست محیطی

مواد بسته‌بندی دستگاه را بر اساس اصول و موازین زیست محیطی دور بیندازید.

- این دستگاه بر اساس دستور العمل 2012/19/EU اتحادیه اروپا (waste electrical and electronic equipment - WEEE) در خصوص دستگاه‌های الکتریکی و الکترونیکی مستعمل برچسب خورده است. این دستور العمل چهار چوب روش پس فرستادن و بازیافت دستگاه‌های مستعمل را برای کلیه کشورهای عضو اتحادیه اروپا تعیین نموده است.

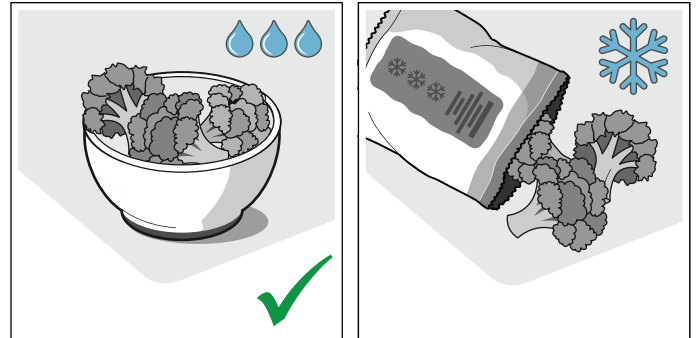


حفاظت از محیط زیست

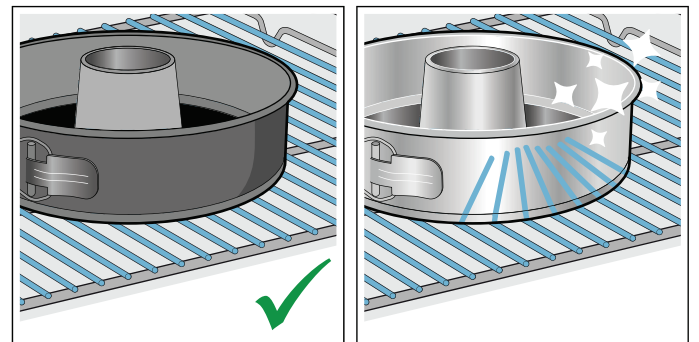
دستگاه جدید شما بسیار کم مصرف است. در این قسمت توصیه‌هایی در خصوص صرفه جویی بیشتر در مصرف انرژی هنگام استفاده از دستگاه، و نیز چگونگی از رده خارج کردن صحیح دستگاه ارائه شده است.

صرفه جویی در مصرف انرژی

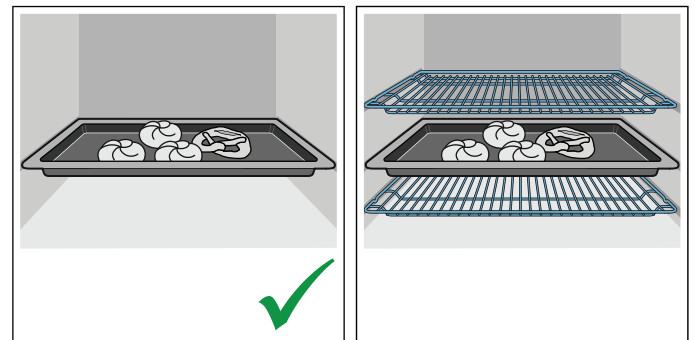
- فقط هنگامی مرحله پیش گرمایش دستگاه را اجرا کنید که در دستور آشپزی و یا جدول دستور العمل پخت خواسته شده باشد.
- قبل از قرار دادن غذای یخ زده داخل محفظه پخت، بگذارید یخ آن آب شود.



- از قالب‌های پخت تیره رنگ با پوشش لعابی یا رنگ مشکی استفاده نمایید. این‌گونه ظروف گرما را به نحو بسیار بهتری جذب می‌کنند.



- کلیه لوازم جانبی و ظروف پخت غیر ضروری را از داخل محفظه پخت خارج کنید.



نصب و اتصال دستگاه

این دستگاه تنها برای استفاده در یک آشپزخانه طراحی شده است. دستورالعمل‌های نصب دستگاه را رعایت کنید.

دستگاه را پشت درب تزئینی یا درب کابینت نصب نکنید، زیرا ممکن است باعث داغ شدن بیش از حد آن شود.

اتصال به برق

فقط افراد متخصص مجاز به اتصال دستگاه هستند. رعایت مشخصات تعیین شده توسط برق منطقه‌ای الزامی است.

هر گونه خسارت ناشی از اتصال اشتباه دستگاه، ضمانت‌نامه را از درجه اعتبار ساقط می‌کند.

احتیاط!

به منظور جلوگیری از هر گونه خطر، سیم برق باید در صورت آسیب‌دیدگی، توسط شرکت سازنده، نمایندگی آن یا یک فرد واجد شرایط تعویض گردد.

- برق دستگاه باید در هنگام انجام عملیات نصب قطع باشد.
- دستگاه نیازهای حفاظتی کلاس I را برآورده می‌کند و فقط می‌تواند به یک پریز برق دارای سیم زمین متصل شود.
- کابل اصلی برق باید حداقل از نوع H05 V V-F 3G، 1.5 mm^2 باشد.

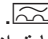
⚠ هشدار - خطر مرگ!

در صورت دست زدن به قطعاتی که در آنها برق وجود دارد، خطر برق گرفتگی شما را تهدید می‌کند.

- دست‌های شما هنگام لمس کردن یا نگه داشتن کابل، باید همیشه خشک باشند.
- کابل برق را فقط با گرفتن دوشاخه از پریز جدا کنید و هرگز کابل را نکشید، زیرا این کار باعث صدمه زدن به آن می‌شود.
- هرگز دوشاخه برق را موقع کار کردن دستگاه از پریز جدا نکنید.

دستورالعمل زیر را رعایت کنید و مطمئن شوید که:

توجه

- دوشاخه برق با پریز همخوانی دارد.
- سطح مقطع کابل مناسب است.
- سیستم اتصال به زمین به طور صحیح نصب شده است.
- کابل برق (در صورت لزوم) توسط برق کار متخصص تعویض شده است. کابل برق یدکی را می‌توانید از مرکز خدمات پس از فروش ما تهیه نمایید.
- از هیچ گونه سه راهی یا سیم رابط استفاده نشده است.
- در صورت استفاده از دستگاه محافظ جریان ساکن، فقط باید از نوعی استفاده شود که از این نشانه برخوردار باشد .
- تنها وجود این نشانه است که هماهنگی کامل آن را با قوانین جاری تضمین می‌نماید.
- دوشاخه اصلی دستگاه همیشه در دسترس است.
- کابل برق دارای خمیدگی، له شدگی، تغییر شکل یا سخت شدگی نیست.
- کابل اصلی برق نباید با منابع حرارتی در تماس باشد.

اقداماتی که باید در حین حمل و نقل مورد توجه قرار گیرد

کلیه قطعات متحرک داخل و روی دستگاه را با استفاده از نوار چسبی که بدون به جا گذاشتن رد می‌تواند برداشته شود، تثبیت کنید. روی لبه‌های کلیه لوازم جانبی (برای مثال سینی فر) یک مقوای نازک قرار دهید و آنها را در طبقات فر جا دهید تا از آسیب رسیدن به دستگاه جلوگیری شود. بین قسمت‌های جلو و عقب یک مقوا یا وسیله مشابه آن قرار دهید تا از وارد آمدن ضربه بر روی شیشه درب جلوگیری شود. درب فر و درپوش بالایی را، در صورت وجود، با استفاده از نوار چسب به بدنه دستگاه محکم کنید.

بسته بندی اولیه دستگاه را نگه دارید. دستگاه را فقط با استفاده از بسته بندی اولیه حمل کنید. به جهت فلش‌های روی بسته بندی توجه کنید.

در صورتی که بسته بندی اولیه دستگاه موجود نیست

آنها به شیوه‌ای مناسب و ایمن بسته‌بندی کنید تا هنگام حمل و نقل آسیب نبیند.

دستگاه را در حالت عمودی حمل کنید. دستگاه را با استفاده از دستگیره درب یا اتصال‌های پشت آن بلند نکنید، زیرا ممکن است به آنها آسیب برسد. هیچ‌گونه وسیله سنگین را روی دستگاه قرار ندهید.

علت‌های خرابی دستگاه

اطلاعات کلی

احتیاط!

- لوازم جانبی، فویل آلومینیوم، کاغذ مومی یا ظروف آشپزی در کف محفظه پخت: لوازم جانبی را در کف فر قرار ندهید. کف محفظه پخت را با هیچ‌گونه فویل آلومینیوم یا کاغذ مومی نپوشانید. در صورتی که دمای فر بالاتر از 50 درجه سانتی‌گراد است، ظروف مخصوص فر را در کف محفظه پخت قرار ندهید. این موضوع باعث تجمع حرارت می‌گردد. زمان‌های پختن و بریان کردن دیگر صحیح نخواهند بود و لعاب دستگاه آسیب خواهد دید.
- فویل آلومینیوم باید به گونه‌ای در محفظه فر قرار داده شود که با شیشه درب تماس نداشته باشد. این امر می‌تواند موجب تغییر رنگ همیشگی شیشه درب شود.
- آب در محفظه پخت داغ: هنگامی که فر داغ است داخل آن آب نریزید. این کار باعث ایجاد بخار می‌گردد. تغییر دما می‌تواند به لعاب آسیب برساند.
- رطوبت در محفظه پخت، در بلند مدت، باعث زنگ زدگی آن می‌شود. محفظه پخت را بعد از استفاده حتماً خشک کنید. مواد غذایی آبدار را برای مدت طولانی داخل فر درب بسته نگه ندارید. غذا را داخل محفظه پخت نگهداری نکنید.
- خنک کردن دستگاه با درب باز: بعد از کارکرد دستگاه در دماهای بالا، اجازه دهید محفظه پخت با درب بسته خنک شود. مراقب باشید چیزی لای درب دستگاه گیر نکرده باشد. حتی اگر لای درب هم باز بماند، رویه کابینت‌های کناری ممکن است در طول زمان آسیب ببینند.
- تنها زمانی درب محفظه پخت را برای خشک شدن باز بگذارید که هنگام کار فر رطوبت بسیار زیادی ایجاد شده باشد.
- آب میوه: هنگام پختن کیک‌های حاوی میوه‌های بسیار آبدار، سینی را بیش از اندازه پر نکنید. ریزش قطره‌های آب میوه از سینی باعث ایجاد لکه‌هایی می‌شود که پاک نخواهند شد. در صورت امکان، از سینی همه منظوره با عمق بیشتر استفاده کنید.
- در صورتی که نوار درزگیر درب خیلی کثیف باشد، درب دستگاه دیگر هنگام روشن بودن آن به‌طور کامل بسته نخواهد ماند. قسمت جلوی کابینت‌های مجاور ممکن است آسیب ببینند. همیشه نوار درزگیر را تمیز نگه دارید. ← «تمیز کردن» در صفحه 15 استفاده از درب دستگاه به عنوان نشیمنگاه، پایه نگهدارنده یا صفحه کار: روی درب دستگاه ننشینید و از آویختن و قرار دادن اشیاء روی آن خودداری کنید. هیچ ظرف پخت یا تجهیزات جانبی دیگری را روی درب دستگاه قرار ندهید.
- جای‌گذاری لوازم جانبی: برحسب مدل دستگاه، لوازم جانبی می‌توانند هنگام بستن درب فر باعث خط افتادن روی شیشه آن شوند. لوازم جانبی را همیشه تا جایی که ممکن است داخل محفظه پخت جلو ببرید.
- حمل و نقل دستگاه: از دستگیره درب فر برای حمل یا نگه داشتن دستگاه استفاده نکنید. دستگیره درب، تحمل وزن دستگاه را نداشته و امکان شکستن آن وجود دارد.

⚠ هشدار - خطر بروز جراحت!

- شیشه خراشیده روی درب دستگاه ممکن است تبدیل به ترک شود. از تیغه شیشه پاک کن، مواد شوینده تند یا ساینده یا پاک کننده‌ها استفاده نکنید.
- لولاهای درب دستگاه هنگام باز و بسته شدن درب حرکت می‌کنند، و ممکن است دست شما در آن گیر کند. دستتان خود را از لولاها دور نگه دارید.
- اگر درب دستگاه را باز بگذارید، ممکن است افراد با آن برخورد کنند، که باعث ایجاد جراحت می‌شود. هنگامی که دستگاه در حال کار است و پس از آن همیشه درب آن را بسته نگه دارید.

⚠ هشدار - خطر برق گرفتگی!

- تعمیرات غیرمجاز و نامناسب خطرناک است. تعمیرات فقط باید توسط یکی از تکنیسین‌های آموزش دیده شبکه خدمات پس از فروش ما صورت گیرد. در صورت معیوب بودن دستگاه، دوشاخه آنرا از پریز برق خارج کنید و یا کلید قطع جریان موجود در جعبه فیوز منزل را در حالت خاموش قرار دهید. با مرکز خدمات پس از فروش تماس بگیرید.
- عایق کابل دستگاه‌های الکتریکی می‌تواند هنگام تماس با قسمت‌های داغ دستگاه ذوب شود. هرگز کابل‌های دستگاه برقی را در تماس با قطعات داغ دستگاه قرار ندهید.
- از دستگاه‌های شستشوی پر فشار یا بخارشوی استفاده نکنید، زیرا می‌تواند باعث ایجاد برق گرفتگی گردد.
- دستگاه معیوب می‌تواند باعث ایجاد برق گرفتگی شود. هرگز اقدام به روشن کردن دستگاه معیوب ننمایید.
- دوشاخه دستگاه را از پریز برق خارج کنید و یا کلید قطع جریان موجود در جعبه فیوز منزل را در حالت خاموش قرار دهید. با مرکز خدمات پس از فروش تماس بگیرید.

لامپ هالوژن

⚠ هشدار - خطر سوختگی!

- لامپ‌ها در محفظه پخت بسیار داغ می‌شوند. تا مدتی پس از خاموش شدن آنها خطر سوختگی پوست شما همچنان وجود دارد. به سرپوش شیشه‌ای دست نزنید. هنگام تمیزکاری از تماس با پوست اجتناب کنید.

⚠ هشدار - خطر برق گرفتگی!

- هنگام تعویض لامپ داخل فر، توجه داشته باشید که سرپیچ لامپ برق دارد. قبل از تعویض لامپ، دوشاخه دستگاه را از پریز برق خارج کنید یا کلید قطع جریان موجود در جعبه فیوز منزل را در حالت خاموش قرار دهید.

کاربرد دستگاه

این راهنما را با دقت مطالعه کنید. تنها پس از مطالعه دقیق این راهنما، شما قادر به بهره برداری صحیح و ایمن از دستگاه خود خواهید بود. دفترچه‌های راهنمای استفاده و نصب را جهت استفاده‌های آتی یا برای مالکان بعدی حفظ کنید.

تصاویر نمایش داده شده در این دفترچه تنها جهت راهنمایی ارائه شده‌اند.

این دستگاه تنها برای استفاده در یک آشپزخانه طراحی شده است. دستورالعمل‌های نصب دستگاه را رعایت کنید.

پس از باز کردن بسته بندی، دستگاه را از نظر آسیب‌های احتمالی بررسی کنید. چنانچه دستگاه در هنگام حمل و نقل آسیب دیده است، از اتصال آن به برق خودداری کنید.

تنها یک متخصص مجاز می‌تواند دستگاه را بدون دوشاخه به برق وصل کند. خسارت ناشی از اتصال نادرست به برق تحت پوشش گارانتی قرار ندارد.

کاربری این دستگاه فقط برای مصارف خانگی است. دستگاه فقط باید برای آماده‌سازی غذا و نوشیدنی مورد استفاده قرار گیرد. دستگاه باید در هنگام عملکرد تحت نظارت باشد. دستگاه را فقط در داخل ساختمان مورد استفاده قرار دهید.

این دستگاه به منظور استفاده در ارتفاع حداکثر 4000 متری از سطح دریا در نظر گرفته شده است.

این دستگاه فقط در صورتی می‌تواند توسط کودکان بالاتر از 8 سال و افراد دارای محدودیت حرکتی، حسی یا ذهنی و نیز افراد فاقد تجربه یا اطلاعات کافی مورد استفاده قرار گیرد که تحت نظارت قرار داشته باشند یا آموزش‌های لازم را در زمینه استفاده ایمن از دستگاه دریافت نموده و خطرات ناشی از آن را درک کرده باشند.

کودکان نباید با این دستگاه یا اطراف آن بازی کنند. کودکان نباید این دستگاه را تمیز کنند یا نسبت به نگهداری کلی آن اقدام کنند مگر اینکه حداقل 15 ساله باشند و تحت نظارت این کار را انجام دهند.

کودکان کمتر از 8 سال را در فاصله ایمن از دستگاه و سیم برق نگه دارید.

لوازم جانبی را همیشه به شکل صحیح در محفظه پخت قرار دهید. ← «لوازم جانبی» در صفحه 10

اطلاعات مهم ایمنی

اطلاعات کلی

⚠ هشدار - خطر آتش‌سوزی!

- نگهداری اقلام قابل اشتعال در محفظه پخت می‌تواند باعث آتش‌سوزی شود. هرگز لوازم قابل اشتعال را داخل محفظه پخت فر قرار ندهید. هرگز در زمانی که داخل دستگاه دود وجود دارد، درب آنرا باز نکنید. دستگاه را خاموش کنید و دوشاخه دستگاه را از پریز برق خارج کنید یا کلید قطع جریان موجود در جعبه فیوز منزل را در حالت خاموش قرار دهید.
- بقیای مواد غذایی، چربی و آب گوشت ممکن است آتش بگیرند. قبل از استفاده از دستگاه، بدترین باقیمانده‌های غذاها را از محفظه پخت، المنت‌های حرارتی و لوازم جانبی خارج کنید.
- هنگام باز شدن درب دستگاه، یک جریان هوا شکل می‌گیرد. کاغذ مومی ممکن است با المنت در تماس قرار گرفته و مشتعل شود. هرگز در هنگام پیش گرمایش فر، کاغذ مومی را به صورت آزاد روی لوازم جانبی قرار ندهید. همیشه برای تثبیت کردن کاغذ مومی، یک بشقاب یا یک قالب پخت روی آن قرار دهید. فقط قسمت‌های لازم را با کاغذ مومی ببوشانید. کاغذ مومی نباید از روی لوازم جانبی بیرون بزنند.

⚠ هشدار - خطر سوختگی!

- دستگاه بسیار داغ می‌شود. هرگز سطوح داغ محفظه پخت یا المنت‌های حرارتی را لمس نکنید. همیشه اجازه دهید که دستگاه خنک شود. اجازه ندهید کودکان بیش از حد به دستگاه نزدیک شوند.
- لوازم جانبی و ظروف پخت بسیار داغ می‌شوند. برای خارج کردن ظروف یا لوازم جانبی از داخل محفظه پخت، همیشه از دستکش فر استفاده نمایید.
- بخارهای الکل ممکن است داخل محفظه پخت داغ آتش بگیرند. هرگز اقدام به آماده‌سازی غذاهای حاوی مایعات دارای مقادیر بالای الکل در این دستگاه ننمایید. از مایعات حاوی مقادیر بالای الکل فقط به مقدار کم استفاده کنید. درب دستگاه را با احتیاط باز کنید.

⚠ هشدار - خطر سوختگی با آب داغ!

- قطعات قابل دسترسی در جریان عملکرد دستگاه داغ می‌شود. هرگز به قطعات داغ دست نزنید. اجازه ندهید کودکان بیش از حد به دستگاه نزدیک شوند.
- هنگام باز کردن درب دستگاه ممکن است بخار داغ از آن خارج شود. ممکن است بخار، برحسب دمای آن، قابل دیدن نباشد. هنگام باز کردن درب، زیاد نزدیک دستگاه قرار نگیرید. درب دستگاه را با احتیاط باز کنید. کودکان را دور نگه دارید.
- آب موجود در داخل محفظه پخت داغ ممکن است بخار داغ ایجاد کند. هرگز هنگامی که محفظه پخت داغ است داخل آن آب نریزید.

فهرست مطالب

- 18** **درب دستگاه**  کاربرد دستگاه
- 18 جدا کردن و نصب مجدد درب فر
- 18 باز کردن و نصب مجدد شیشه‌های درب
- 19** **عیب‌یابی**  اطلاعات مهم ایمنی
- 19 اصلاح ایرادها توسط استفاده کننده
- 20 تعویض لامپ سقف محفظه پخت
- 20** **خدمات مشتریان**  اطلاعات کلی
- 20 شماره محصول (E) و شماره تولید (FD)
- 21** **پخت آزمایشی برای شما در کارگاه آشپزی ما**  حفاظت از محیط زیست
- 21 اطلاعات کلی
- 22 کیک‌ها و شیرینی‌ها
- 25 سوفله و گراتینه
- 25 ماکیان، گوشت و ماهی
- 28 سبزیجات و دورچین‌ها
- 28 تهیه ماست
- 29 آکریل آمید در مواد غذایی
- 29 خشک کردن
- 30 ور آمدن خمیر
- 30 یخ‌زدایی
- 4** **کاربرد دستگاه**  اطلاعات کلی
- 4 اطلاعات کلی
- 5 لامپ هالوزن
- 5** **علت‌های خرابی دستگاه**  اطلاعات کلی
- 5 اطلاعات کلی
- 6** **نصب و اتصال دستگاه**  اتصال به برق
- 6 اتصال به برق
- 6 اقداماتی که باید در حین حمل و نقل مورد توجه قرار گیرد
- 7** **حفاظت از محیط زیست**  صرفه جویی در مصرف انرژی
- 7 صرفه جویی در مصرف انرژی
- 7 روش دور انداختن دستگاه بر طبق اصول زیست محیطی
- 8** **دستگاه خود را بشناسید**  صفحه کنترل
- 8 صفحه کنترل
- 8 دکمه‌ها و نمایشگر
- 9 حالت‌های گرمادهی و عملکردها
- 9 دما
- 9 محفظه پخت
- 10** **لوازم جانبی**  لوازم جانبی ارائه شده
- 10 لوازم جانبی ارائه شده
- 10 جای‌گذاری لوازم جانبی
- 10 لوازم جانبی اختیاری
- 11** **قیل از استفاده برای اولین بار**  اولین استفاده
- 11 اولین استفاده
- 11 تمیز کردن محفظه پخت و لوازم جانبی
- 12** **راه اندازی دستگاه**  روشن و خاموش کردن دستگاه
- 12 روشن و خاموش کردن دستگاه
- 12 تنظیم حالت گرمادهی و دما
- 12 گرمایش سریع
- 13** **گزینه‌های تنظیمات زمان**  تنظیم زمان پخت
- 13 تنظیم زمان پخت
- 13 تنظیم زمان پایان پخت
- 14 تنظیم تایمر
- 14 تنظیم ساعت
- 15** **قفل کودک**  فعال و غیرفعال کردن
- 15 فعال و غیرفعال کردن
- 15** **تمیز کردن**  مواد تمیز کننده مناسب
- 15 مواد تمیز کننده مناسب
- 16 تمیز نگه داشتن دستگاه
- 17** **ریل‌ها**  جدا کردن و نصب مجدد ریل‌ها
- 17 جدا کردن و نصب مجدد ریل‌ها

اطلاعات تکمیلی در خصوص محصولات، لوازم جانبی، قطعات یدکی و خدمات در آدرس اینترنتی www.bosch-home.com و فروشگاه آنلاین www.bosch-eshop.com در دسترس است



Register your new Bosch now:
www.bosch-home.com/welcome



فر
HBF113B.01



BOSCH

راهنمای استفاده [fa]